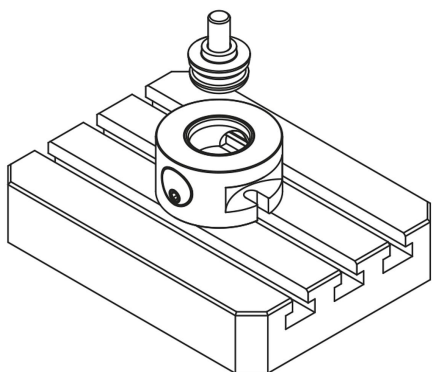
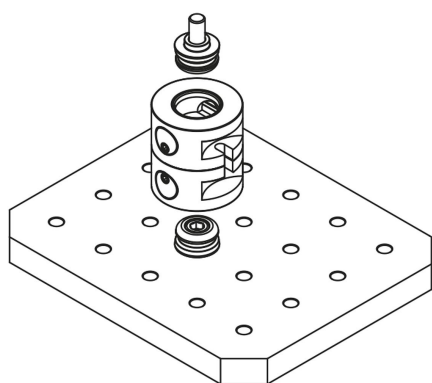


K1419

UNI lock 5 tengelyes alapmodul, rendszerméret 138 mm

Termékleírás / Termékillesztrációk



Leírás

Anyag:

Betétedzett acél.

Kivitel:

Alaptest, oxidált.

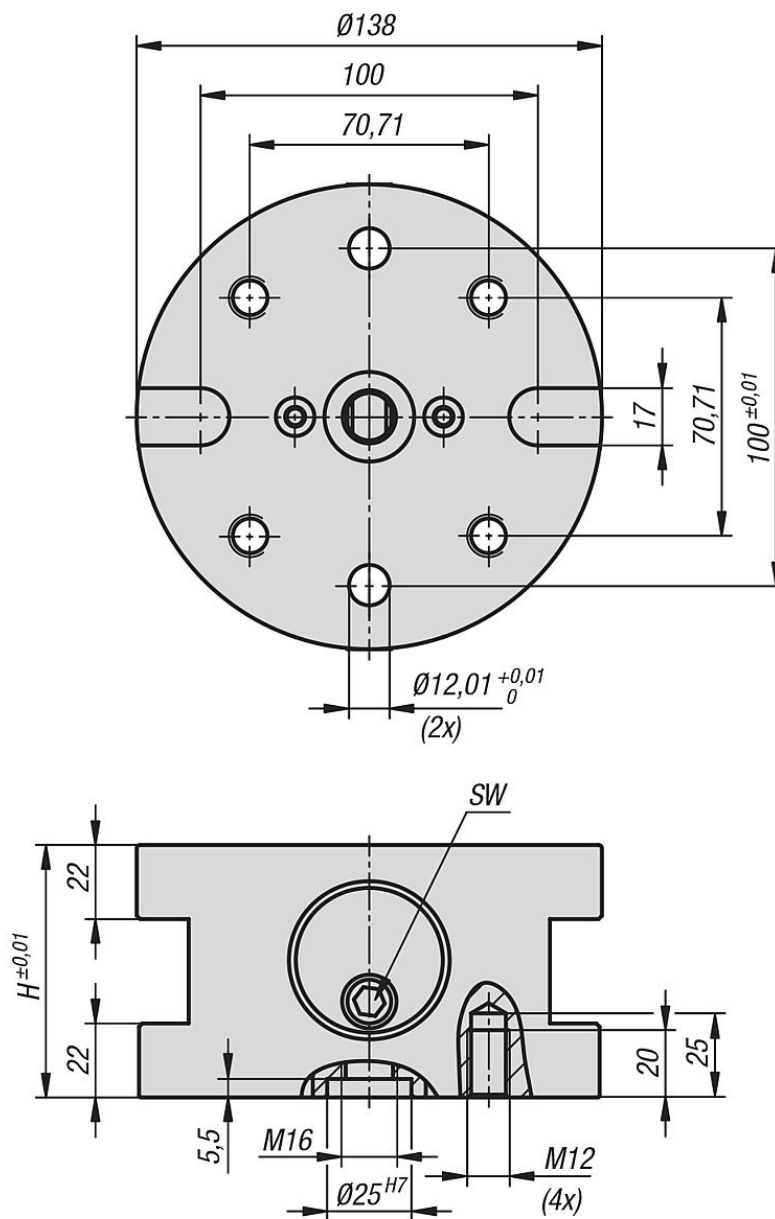
Funkcionális felületek, betétedzett és köszörült.

További információk:

Az UNI lock 5-tengelyes alapmodul a 138-as rendszermérettel nagy és nehéz munkadarabok befogására alkalmas. A munkadarabok a rögzítőcsapokkal közvetlenül, vagy a szűkítőadapterrel helyezhetők be az alapmodulba. Az alapmodulokat vagy a hozzátartozó alaplapokkal együtt, vagy közvetlenül is lecsavarozhatjuk a gépasztalhoz. Rugalmas pozicionálás lehetséges. Két modul alsó oldalaikkal történő összefogásával kettős befogó modult lehet létrehozni és használni.

UNI lock 5 tengelyes alapmodul, rendszerméret 138 mm

Rajzok



Termékáttekintés

UNI lock 5 tengelyes alapmodul, rendszerméret 138 mm

Rendelési szám	Kivitel	H	SW	Meghúzási nyomaték max. Nm
K1419.1380750	elfordulás elleni biztosítás nélkül	75	8	30