

## Tartókar, kettős

### Termékleírás / Termékillustrációk



#### Leírás

**Anyag:**

Nagy szilárdságú termoplaszt / alumínium anyagkeverék.

**Kivitel:**

fekete / fémtiszta.

**További információk:**

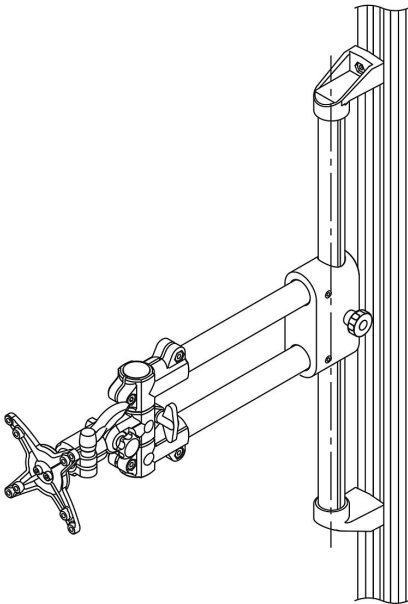
Az ipari használatú monitorokhoz és érintőpanelekhez három különböző tartót kínálunk:

**Kompakt:** helytakarékos, 60°-os elfordulási tartományt tesz lehetővé. Max. 10 kg-os terhelésekhez (statikus). Univerzális csavaros lemezzel. Az alaptartó Ø30 mm kör keresztmetszetű csövek rögzítésére alkalmas.

**Forgó karimával:** rezgésálló, rögzíthető monitortartó 90°-os dőlésszöggel (15°-os lépésekben). Monitorokhoz/kezelőeszközökhöz max. 25 kg súlyig (statikus). Univerzális csavaros lemezzel. Az alaptartó Ø30 mm kör keresztmetszetű csövek rögzítésére alkalmas.

**Gömbcsuklóval:** 60°-os elfordulási tartományt tesz lehetővé. Max. 10 kg-os terhelésekhez (statikus). Univerzális csavaros lemezzel. Az alaptartó Ø30 mm kör keresztmetszetű csövek rögzítésére alkalmas.

A különböző rögzítésekhez opcionálisan elérhető fali konzol, profilos konzol, egyszeres/kettős tartókarok, táblagép tartó, ill. VESA 50/75 vagy 75/100 csatlakozólemez.

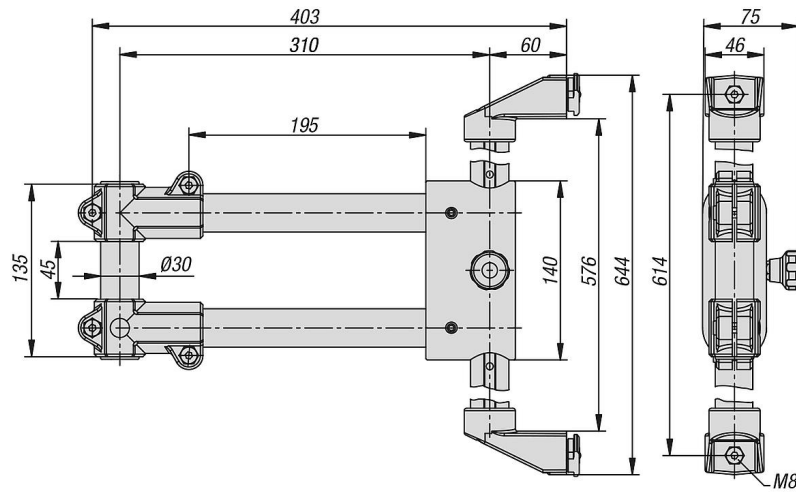


# K1510\_TRD1



## Tartókar, kettős

### Rajzok



### Terméáttekintés

Rendelési szám	Kép	Kivitel
K1510.3014		tartókar, kettős