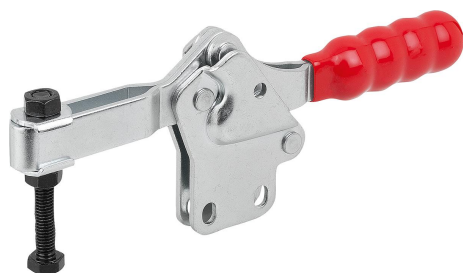


K1239



Gyorszorítók, vízszintes, függőleges talppal és állítható leszorító csavarral

Termékleírás / Termékillustrációk



Leírás

Anyag:

Acél.

Kivitel:

Horganyzott acél.

Olajálló műanyag fogantyú.

További információk:

K1239.01000, K1239.02500 és K1239.03200 kivitelek esetén neoprén nyomóelemet is szállítunk.



Tartozékok:

K0688

K0689

K0690

K0101

K1442

K0102

K0103

K1443

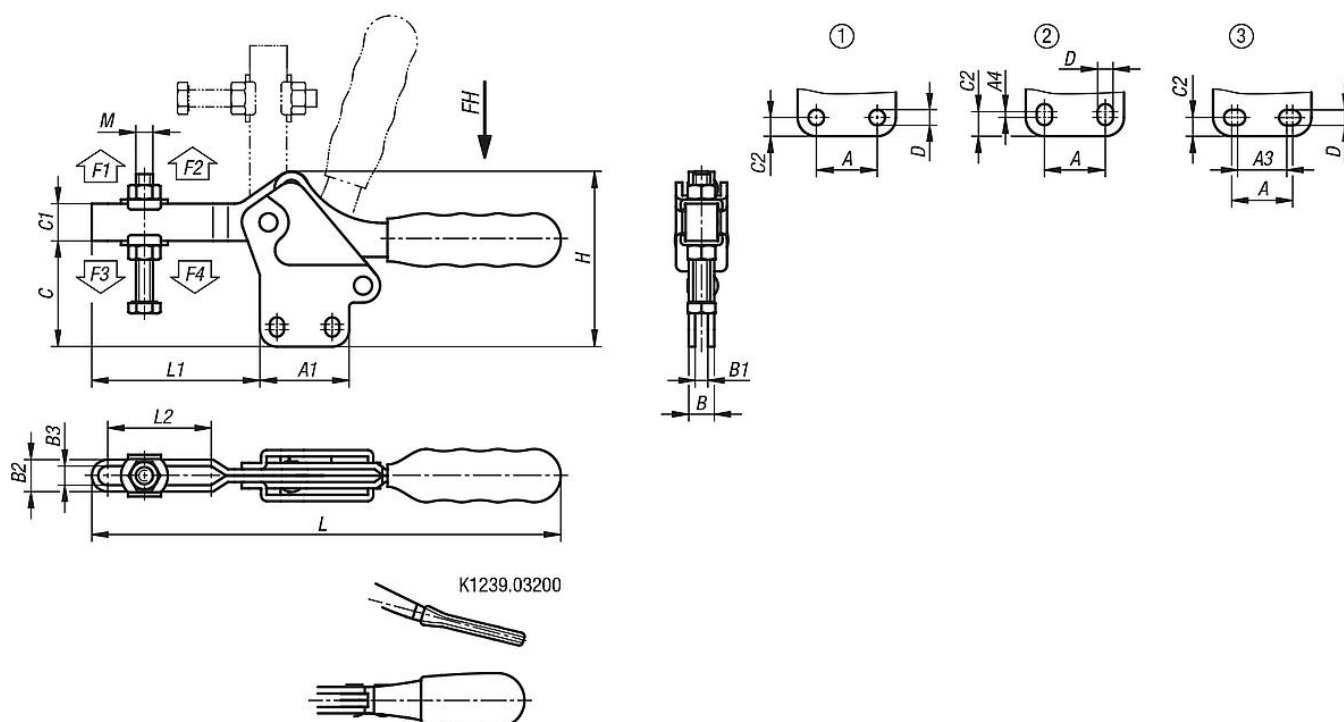
K0104

K0106

K1441

Gyorsszorítók, vízszintes, függőleges talppal és állítható leszorító csavarral

Rajzok



Termékáttekintés

Gyorsszorítók, vízszintes, függőleges talppal és állítható leszorító csavarral

Rendelési szám	Furatkép	Nyitásszög tartókar	Nyitásszög Fogantyú	Kézi erő FH N	Rögzitőerő F1 N	Rögzitőerő F2 N	Szorítóerő F3 N	Szorítóerő F4 N									
K1239.01000	1	96°	78°	50	500	1000	250	600									
K1239.02500	2	93°	76°	150	1200	2500	400	1000									
K1239.03200	3	90°	65°	150	2000	3200	800	1600									
K1239.03400	2	90°	72°	200	1400	3400	800	1900									
K1239.05400	2	94°	76°	250	2400	5400	1100	3000									
K1239.06400	1	94°	80°	250	3000	6400	1100	3000									
Rendelési szám	A	A1	A3	A4	B	B1	B2	B3	C	C1	C2	D	H	L	L1	L2	M
K1239.01000	13,5	25	-	-	8	4	9,3	5,1	27,5	9,5	5,1	5,2	47	110	37	25	M5x35
K1239.02500	26	38	-	3	10	5	11,2	6,3	38,2	14	9	5,5	65,4	173	61	40,6	M6x50
K1239.03200	25,4	38	20,8	-	12	6	14,7	8,7	48,3	12,7	6,4	6,7	61	173	71,6	39,1	M8x63
K1239.03400	26	42	-	2,5	12	6	15	8,6	49,7	17,5	10,5	6,6	82,2	225	79	52,7	M8x60
K1239.05400	41,2	59	-	2	16	8	19,4	11,5	63,8	23	10	8,7	109	277	108	79,5	M10x80
K1239.06400	41,2	66	-	-	20	10	23,2	13,7	79,6	26	12,9	8,7	131	308	128	93,5	M12x100

K1240

Acél vagy nemesacél gyorszorítók, vízszintes, vízszintes talppal és állítható nyomóorsóval

Termékleírás / Termékillesztrációk



Leírás

Anyag:

Acél vagy nemesacél.

Kivitel:

Horganyzott acél.

Csupasz nemesacél.

Olajálló műanyag fogantyú.

További információk:

K1240.022000, K1240.033200 és K1240.045000 kivitelek esetén neoprén nyomóelemet is szállítunk.

Tartozékok:

K0688

K0689

K0690

K0101

K1442

K0102

K0103

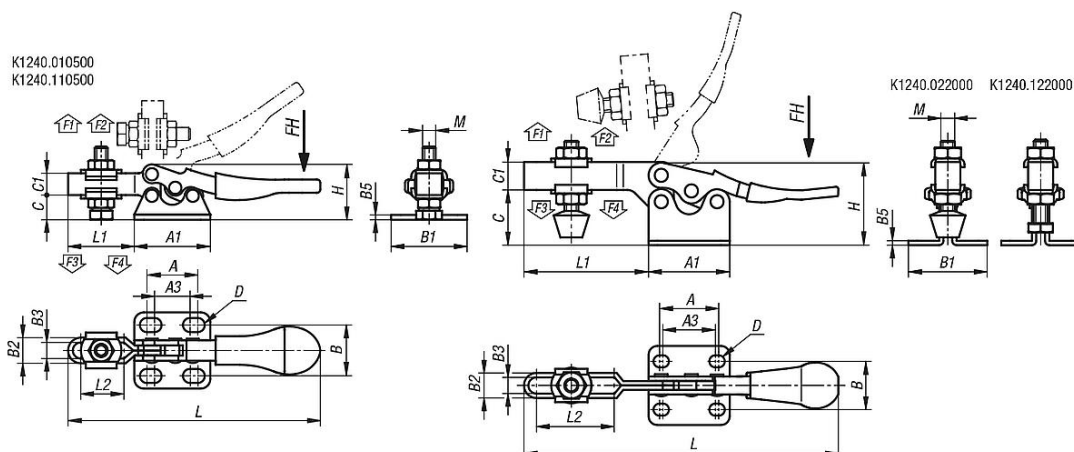
K1443

K0104

K0106

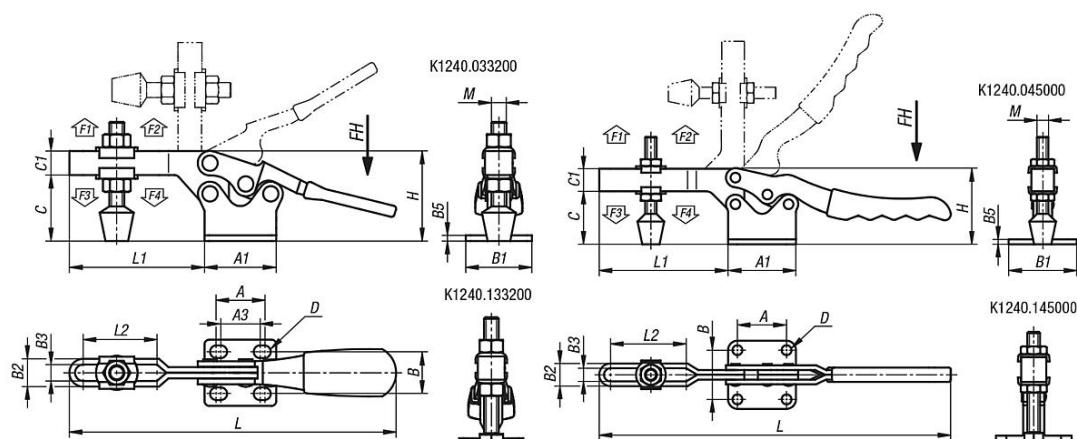
K1441

Rajzok



Acél vagy nemesacél gyorszorítók, vízszintes, vízszintes talppal és állítható nyomóorsóval

Rajzok



Termékáttekintés

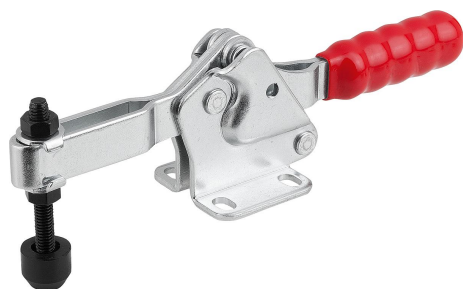
Gyorszorítók, vízszintes, vízszintes talppal és állítható leszorító csavarral

Rendelési szám	Anyag alaptest	Nyitásszög tartókar	Nyitásszög Fogantyú	Kézi erő FH N	Rögzítőerő F1 N	Rögzítőerő F2 N	Szorítóerő F3 N	Szorítóerő F4 N
K1240.010500	Acél	90°	75°	50	250	500	150	350
K1240.022000	Acél	85°	73°	100	1000	2000	600	1200
K1240.033200	Acél	90°	65°	150	2000	3200	800	1600
K1240.045000	Acél	90°	68°	250	2200	5000	1100	3000
K1240.110500	Nemesacél	90°	75°	50	250	500	150	350
K1240.122000	Nemesacél	85°	73°	100	1000	2000	600	1200
K1240.133200	Nemesacél	90°	65°	150	2000	3200	800	1600
K1240.145000	Nemesacél	90°	68°	250	2200	5000	1100	3000

Rendelési szám	Anyag alaptest	A	A1	A3	B	B1	B2	B3	B5	C	C1	D	H	L	L1	L2	M
K1240.010500	Acél	15,9	23,8	11,1	15,9	23,8	8	5	1,5	7,7	6,8	4,4	17,3	79	20,7	13,5	M4x20
K1240.022000	Acél	27	37	25,4	22	36	11,4	7,4	2	25,1	12,7	5,5	37,8	143,5	56,9	35,7	M6x44
K1240.033200	Acél	25,4	38	20,8	22,2	35	14,7	8,7	3	34,9	12,7	6,7	47,6	173	71,6	39,1	M8x63
K1240.045000	Acél	41,3	57,1	-	41,3	57,2	19	11	4	44,4	19	8,3	63,4	295,6	108,3	63,6	M10x85
K1240.110500	Nemesacél	15,9	23,8	11,1	15,9	23,8	8	5	1,5	7,7	6,9	4,4	17,3	79	20,7	13,5	M4x20
K1240.122000	Nemesacél	27	37	25,4	22	36	11,4	7,4	2	25,1	12,7	5,5	37,8	143,5	56,9	35,7	M6x40
K1240.133200	Nemesacél	25,4	38	20,8	22,2	35	14,7	8,7	3	34,9	12,7	6,7	47,6	173	71,6	39,1	M8x60
K1240.145000	Nemesacél	41,3	57,1	-	41,3	57,2	19	11	4	44,4	19	8,3	63,4	295,6	108,3	63,6	M10x80

Gyorsszorítók, vízszintes, vízszintes talppal és állítható leszorító csavarral

Termékleírás / Termékillusztrációk



Leírás

Anyag:
Acél vagy nemesacél.

Kivitel:
Horganyzott acél.
Csupasz nemesacél.
Olajálló műanyag fogantyú.

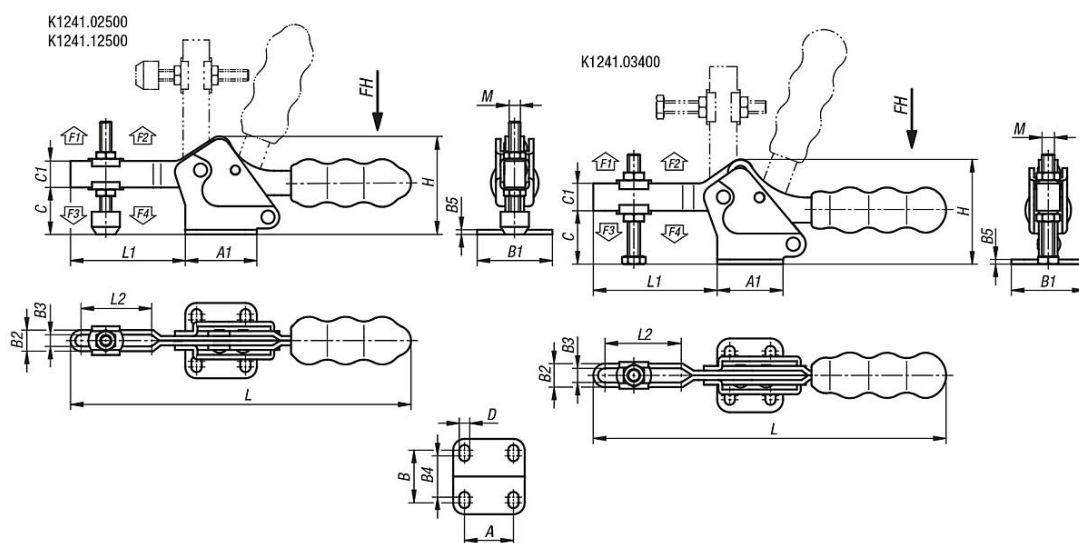
További információk:

K1241.02500 és K1241.12500 kivitelek esetén neoprén nyomóelemet is szállítunk.

Tartozékok:

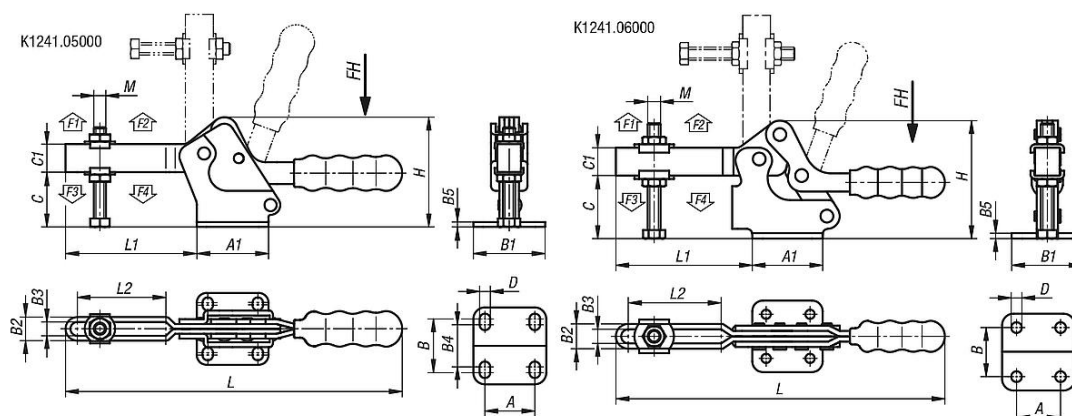
- K0688
- K0689
- K0690
- K0101
- K1442
- K0102
- K0103
- K1443
- K0104
- K0106
- K1441
- K1431

Rajzok



Gyorsszorítók, vízszintes, vízszintes talppal és állítható leszorító csavarral

Rajzok



Termékáttekintés

Gyorsszorítók, vízszintes, vízszintes talppal és állítható leszorító csavarral

Rendelési szám	Anyag alaptest	Nyitásszög tartókar	Nyitásszög Fogantyú	Kézi erő FH N	Rögzítőerő F1 N	Rögzítőerő F2 N	Szorítóerő F3 N	Szorítóerő F4 N
K1241.02500	Acél	93°	76°	150	1200	2500	400	1000
K1241.03400	Acél	90°	72°	200	1400	3400	800	1900
K1241.05000	Acél	90°	72°	250	2200	5000	1100	3000
K1241.06000	Acél	94°	80°	250	3000	6000	1200	3200
K1241.12500	Nemesacél	93°	76°	150	1200	2500	400	1000

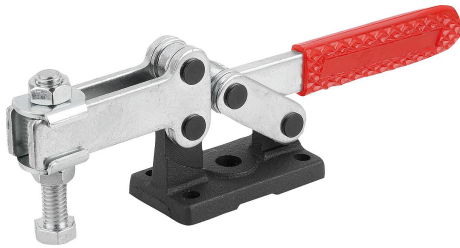
Rendelési szám	Anyag alaptest	A	A1	B	B1	B2	B3	B4	B5	C	C1	D	H	L	L1	L2	M
K1241.02500	Acél	26	38	28	40	11,2	6,2	22	2,5	25	14	5,5	52,1	173	61	37,5	M6x50
K1241.03400	Acél	26	42	31	47	15	9	26	3	34	17,5	6,6	66,5	225	79	48,6	M8x60
K1241.05000	Acél	41,2	59	43	59	19,4	11,4	39	4	45	23	8,7	90,1	277	108	72,9	M10x80
K1241.06000	Acél	41,2	66	41,3	67	23,2	13,2	-	5	59	26	8,7	110,4	308	128	87,2	M12x100
K1241.12500	Nemesacél	26	38	28	40	11,2	6,2	22	2,5	25	14	5,5	52,1	173	61	37,5	M6x50

K1242

Acél gyorszorítók, vízszintes nehéz kivitel állítható nyomóorsóval



Termékleírás / Termékillustrációk



Leírás

Anyag:
Acél.

Kivitel:
Horganyzott acél.
Olajálló műanyag fogantyú.

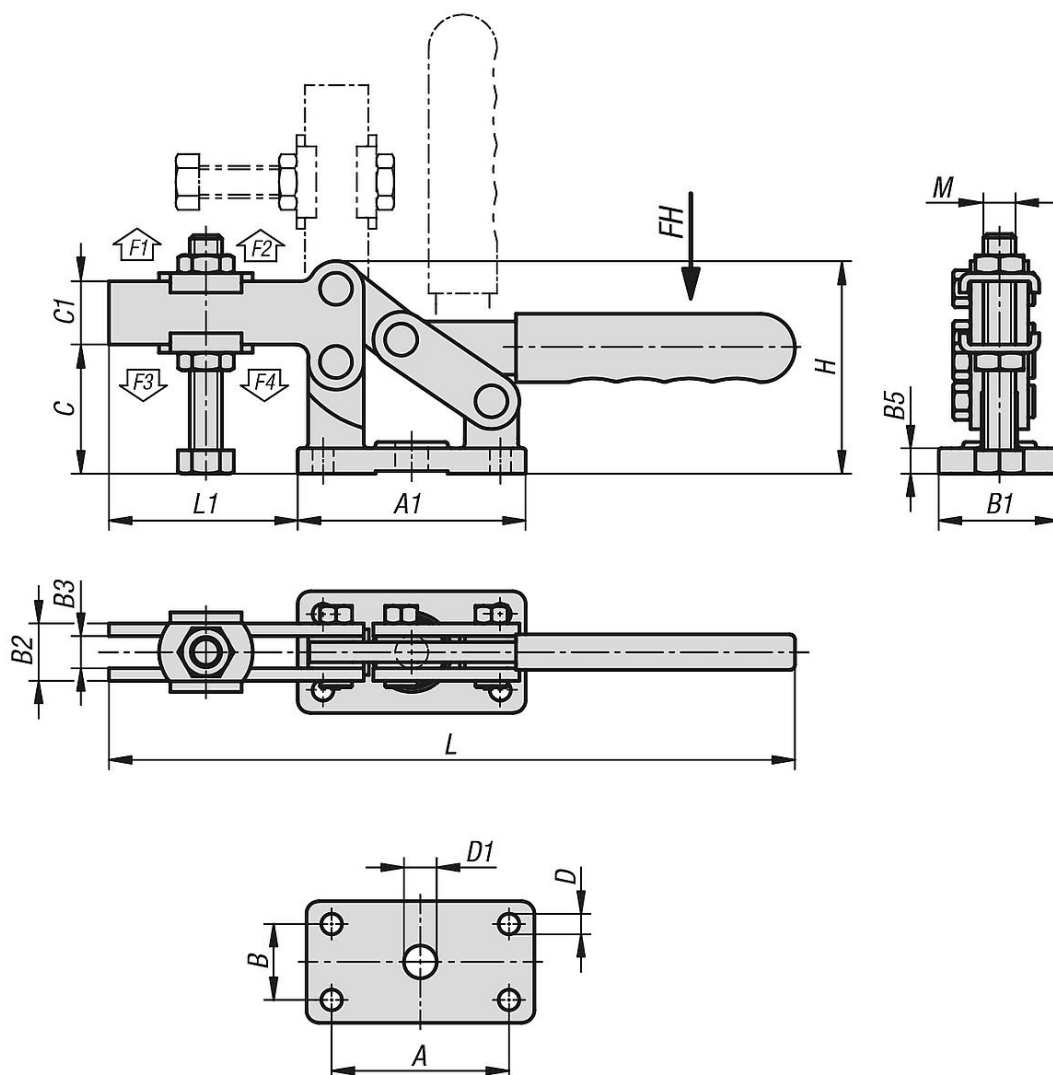
Tartozékok:

K0688
K0689
K1442
K0102
K0103
K0106
K1441



Acél gyorszorítók, vízszintes nehéz kivitel állítható nyomóorsóval

Rajzok



Termékáttekintés

Gyorszorítók, vízszintes, nehéz kivitel, állítható leszorító csavarral

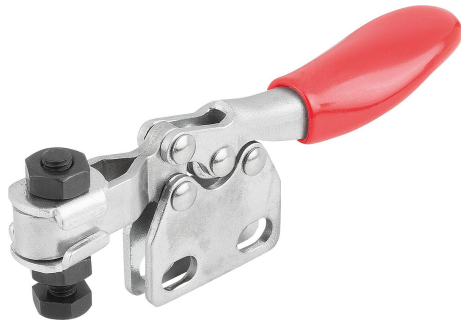
Rendelési szám	Nyitásszög tartókar		Nyitásszög Fogantyú		Kézi erő FH N	Rögzítőerő F1 N	Rögzítőerő F2 N		Szorítóerő F3 N		Szorítóerő F4 N				
K1242.06000	91°		93°		250	3000	6000		1800		3400				
Rendelési szám	A	A1	B	B1	B2	B3	B5	C	C1	D	D1	H	L	L1	M
K1242.06000	70	90	30	48	22,7	12,7	10	51	25	8,3	13	83,9	271	74,5	M12x75

K1243



Mini gyorszorítók, vízszintes, függőleges talppal és állítható leszorító csavarral

Termékleírás / Termékillustrációk



Leírás

Anyag:

Acél.

Kivitel:

Horganyzott acél.

Olajálló műanyag fogantyú.

Tartozékok:

K0101

K1442

K0103

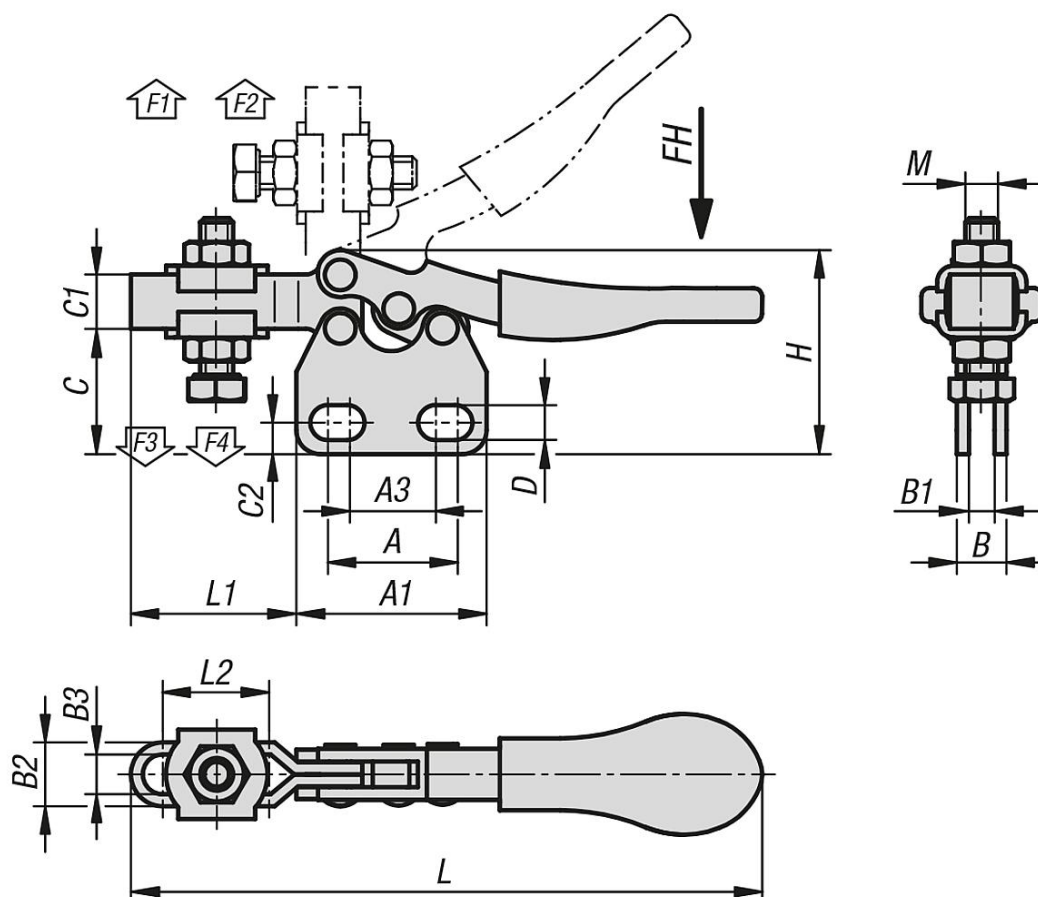
K0106

K1441



Mini gyorszorítók, vízszintes, függőleges talppal és állítható leszorító csavarral

Rajzok



Termékáttekintés

Mini gyorszorítók, vízszintes, függőleges talppal és állítható leszorító csavarral

Rendelési szám	Nyitásszög tartókar		Nyitásszög Fogantyú		Kézi erő			Rögzitőerő F1		Rögzitőerő F2		Szorítóerő F3		Szorítóerő F4		
	A	A1	A3	B	B1	B2	B3	C	C1	C2	D	H	L	L1	L2	M
K1243.0500	90°		75°					50	250					150		350
K1243.0500	15,9	23,8	11,1	6	3	8	5	16	6,8	4	4,4	25,3	79	20,7	13,5	M4x20

K1433



Gyorszorítók, vízszintes, függőleges talppal és tömör tartókkal

Termékleírás / Termékillustrációk



Leírás

Anyag:

Acél.

Kivitel:

Horganyzott acél.

Olajálló műanyag fogantyú.

További információk:

Orsóbilincs, felhegeszthető.

Tartozékok:

K0688

K0689

K0690

K0101

K1442

K0102

K0103

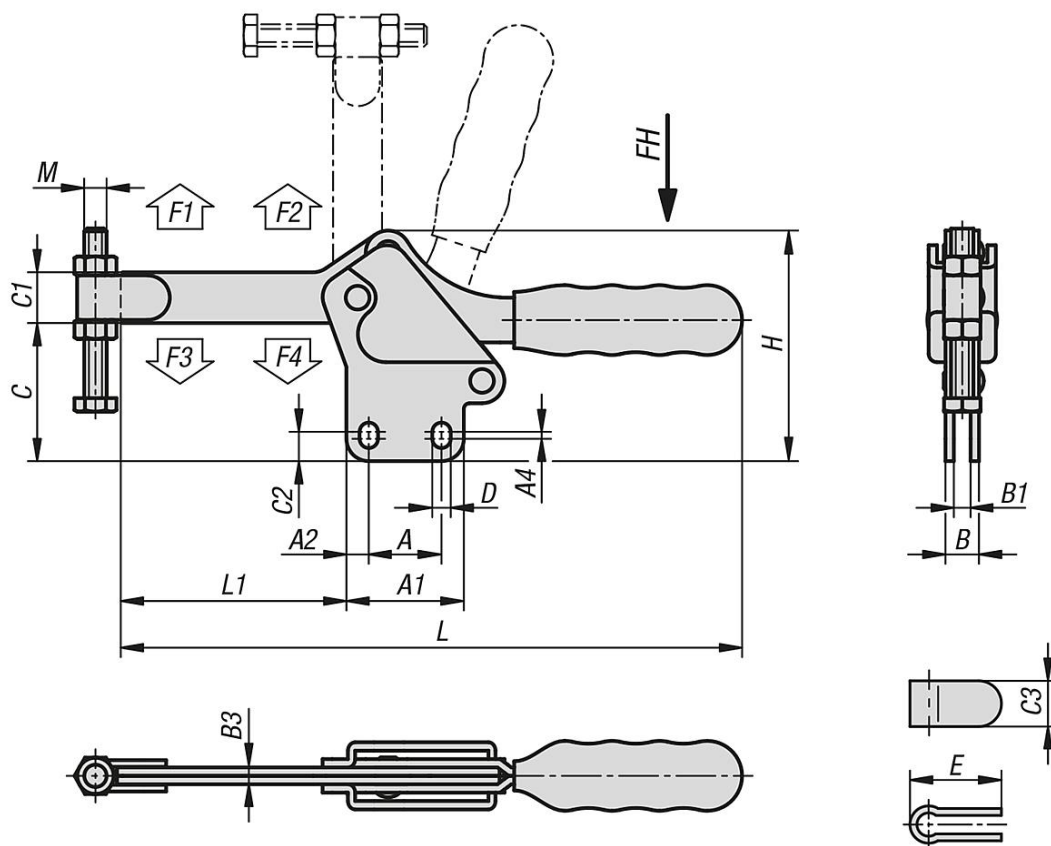
K1443

K0104

K0106

Gyorsszorítók, vízszintes, függőleges talppal és tömör tartókkal

Rajzok



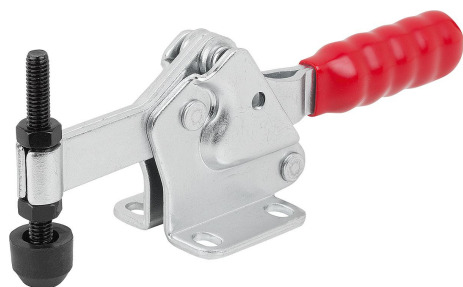
Termékáttekintés

Gyorsszorítók, vízszintes, függőleges talppal és tömör tartókkal

Rendelési szám	Nyitásszög tartókar		Nyitásszög Fogantyú		Kézi erő FH N	Rögzítőerő F1 N	Rögzítőerő F2 N	Szorítóerő F3 N	Szorítóerő F4 N								
K1433.03400	90°		72°		200	1400	3400	800	1900								
K1433.05400	94°		76°		250	2400	5400	1100	3000								
Rendelési szám	A	A1	A2	A4	B	B1	B3	C	C1	C2	C3	D	E	H	L	L1	M
K1433.03400	26	42	8	2,5	12	6	6	49,7	17,5	10,5	16	6,6	31	82,5	224	82	M8x60
K1433.05400	41,2	59	9	2	16	8	8	63,8	23	10	20	8,7	40	109	280	111	M10x80

Gyorsszorítók, vízszintes, vízszintes talppal és fix leszorító csavarral

Termékleírás / Termékillusztrációk



Leírás

Anyag:

Acél.

Kivitel:

horganyzott és passzívált.

A leszorító csavarok és az anyák foszfátzottak.

A műanyag fogantyú olajálló.

További információk:

Leszorító csavar neoprén nyomódarabbal.

Tartozékok:

K0688

K0689

K0101

K1442

K0102

K0103

K1443

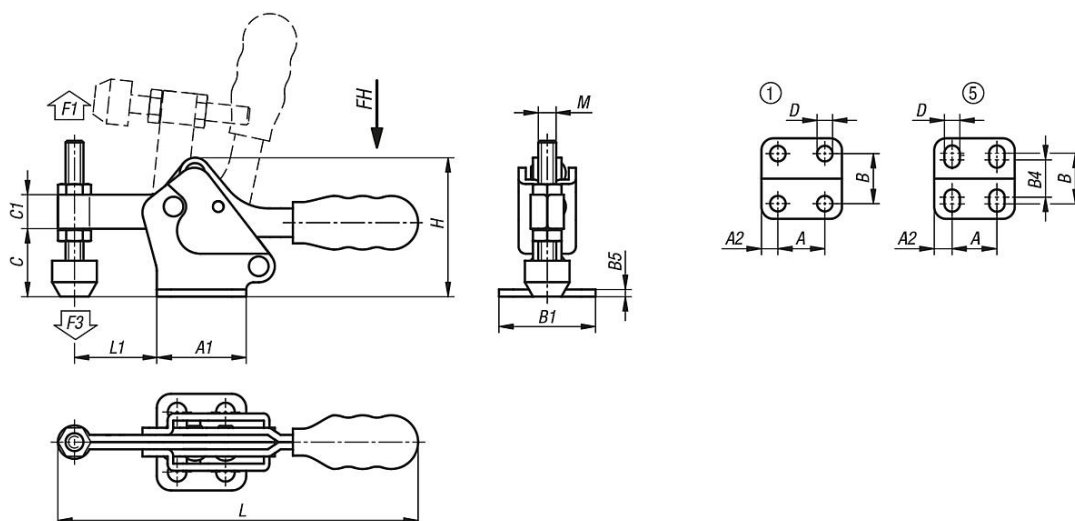
K0104

K0106

K1431



Rajzok



Termékáttekintés

Gyorsszorítók, vízszintes, vízszintes talppal és fix leszorító csavarral

K1434

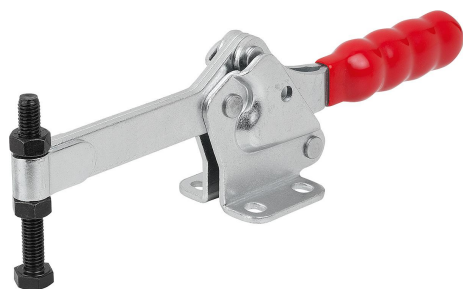
Gyorsszorítók, vízszintes, vízszintes talppal és fix leszorító csavarral

Termékáttekintés

Rendelési szám	Furatkép	Nytáásszög tartókar					Nytáásszög Fogantyú				Kézi erő FH N	Rögzítőerő F1 N			Szorítóerő F3 N
K1434.00700	1	96°					78°				50	700			300
K1434.01400	5	93°					76°				150	1400			600
Rendelési szám	A	A1	A2	B	B1	B4	B5	C	C1	D	H	L	L1	M	
K1434.00700	13,5	25	5,7	16,8	27	-	2	19	9,5	5,2	38,8	101	23	M5x35	
K1434.01400	26	38	6	28	40	22	2,5	25	14	5,5	53	156	38	M6x50	

Gyorszorítók, vízszintes, vízszintes talppal és tömör tartókarral

Termékleírás / Termékillustrációk



Leírás

Anyag:
Acél.

Kivitel:
Horganyzott acél.
Olajálló műanyag fogantyú.

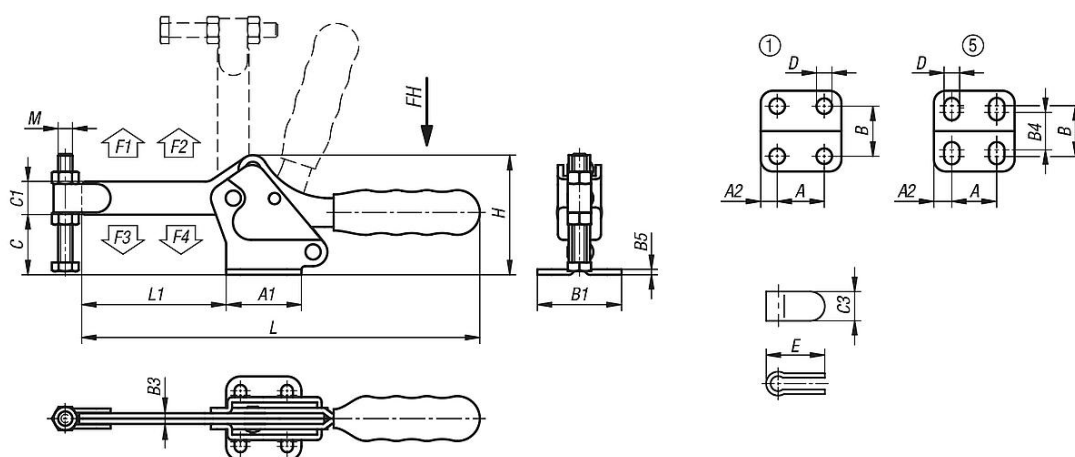
További információk:
Orsóbilincs, felhegeszhető.

Tartozékok:

K0688
K0689
K0690
K0101
K1442
K0102
K0103
K1443
K0104
K0106
K1431



Rajzok



Termékáttekintés

Gyorszorítók, vízszintes, vízszintes talppal és tömör tartókarral



Gyorszorítók, vízszintes, vízszintes talppal és tömör tartókkal

Termékáttekintés

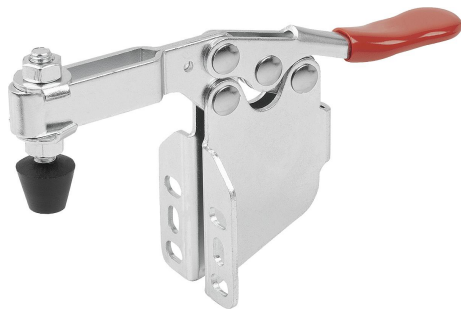
Rendelési szám	Furatkép	Nytításszög tartókar				Nytításszög Fogantyú				Kézi erő FH N	Rögzítőerő F1 N			Rögzítőerő F2 N			Szorítóerő F3 N		Szorítóerő F4 N
K1435.01400	5	90°				72°				200	1400			3400			800		1900
K1435.02400	5	94°				76°				250	2400			5400			1100		3000
K1435.03000	1	94°				80°				250	3000			6400			1100		3000
Rendelési szám	A	A1	A2	B	B1	B3	B4	B5	C	C1	C3	D	E	H	L	L1	M		
K1435.01400	26	42	8	31	47	6	26	3	34	17,5	16	6,6	31	67	224	82	M8x60		
K1435.02400	41,2	59	9	43	59	8	39	4	45	23	20	8,7	40	90,1	280	111	M10x80		
K1435.03000	41,2	66	13	41,3	67	10	-	5	59	26	23	8,7	44	111	307	130	M12x100		

K1542

Vízszintes gyorszorítók derékszögű talppal és állítható nyomóorsóval



Termékleírás / Termékillustrációk



Leírás

Anyag:

Acél.

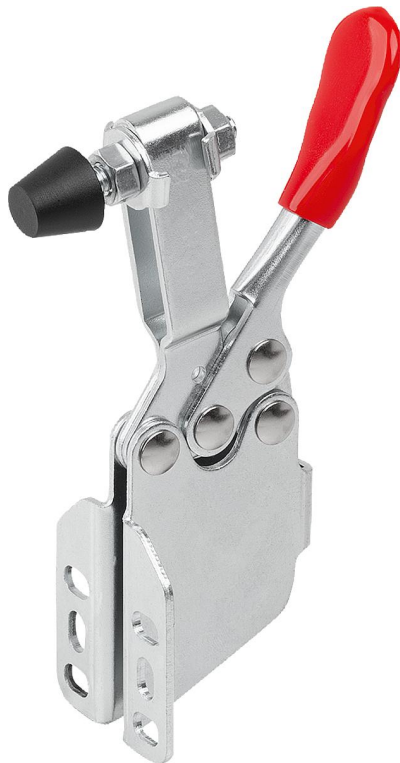
Kivitel:

Horganyzott acél.

Olajálló műanyag fogantyú.

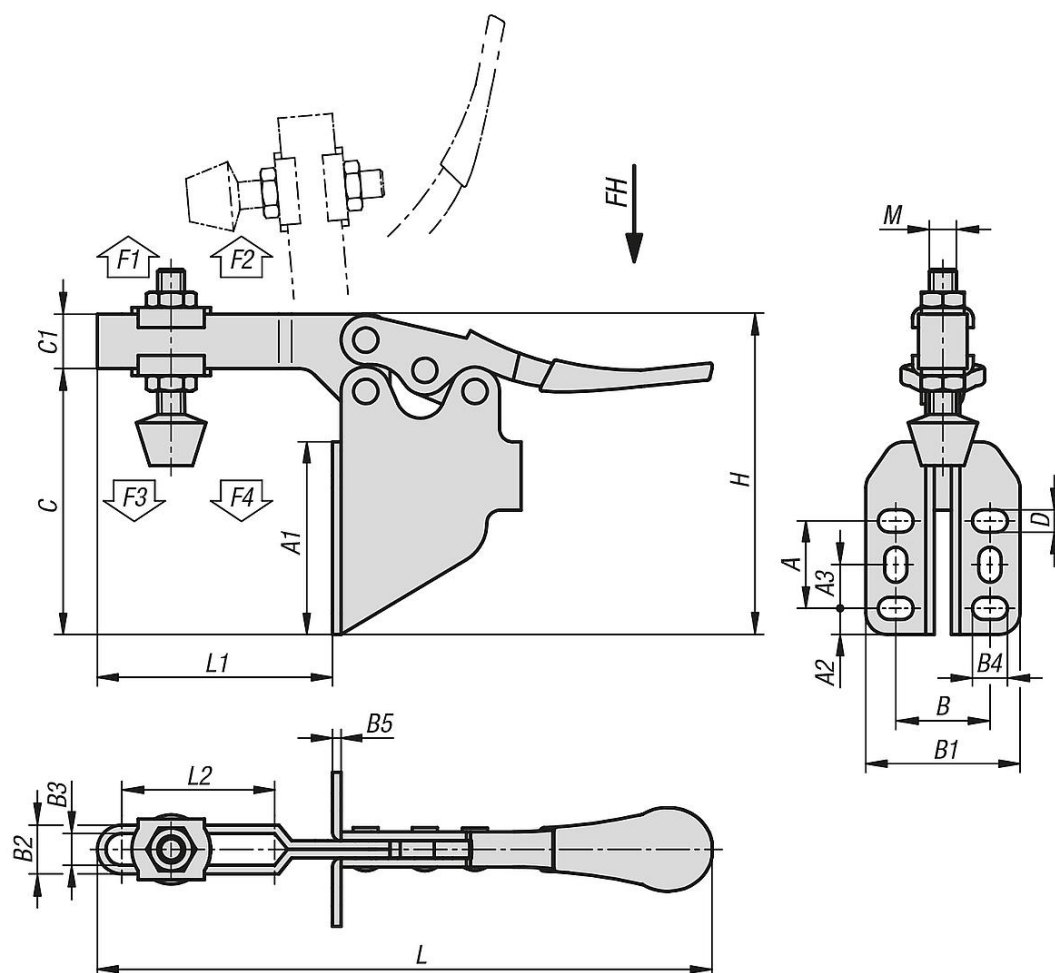
További információk:

Leszorító csavar neoprén nyomódarabbal.



Vízszintes gyorszorítók derékszögű talppal és állítható nyomóorsóval

Rajzok



Termékáttekintés

Vízszintes gyorszorítók derékszögű talppal és állítható nyomóorsóval

Rendelési szám	Nyitásszög tartókar	Nyitásszög Fogantyú	Kézi erő FH N	Tartóerő F1 N	Rögzítőerő F2 N	Szorítóerő F3 N	Szorítóerő F4 N
K1542.01200	85°	73°	100	600	1200	300	700
K1542.02800	90°	65°	160	1200	2800	600	1000

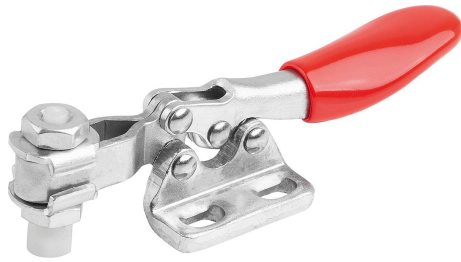
Rendelési szám	A	A1	A2	A3	B	B1	B2	B3	B4	B5	C	C1	D	H	L	L1	L2	M
K1542.01200	20,4	45	6,1	10,2	22	36	11,4	7,4	8,2	2	62,1	12,7	5,2	74,8	143,5	54,9	35,6	M6x44
K1542.02800	21,4	40	5,9	10,7	27,6	42,4	14,7	8,7	9,7	3	67,2	12,7	6,7	79,9	173	68	39,1	M8x63

K1543



Mini vízszintes gyorszorítók vízszintes talppal baloldalt és állítható nyomóorsóval

Termékleírás / Termékillesztrációk



Leírás

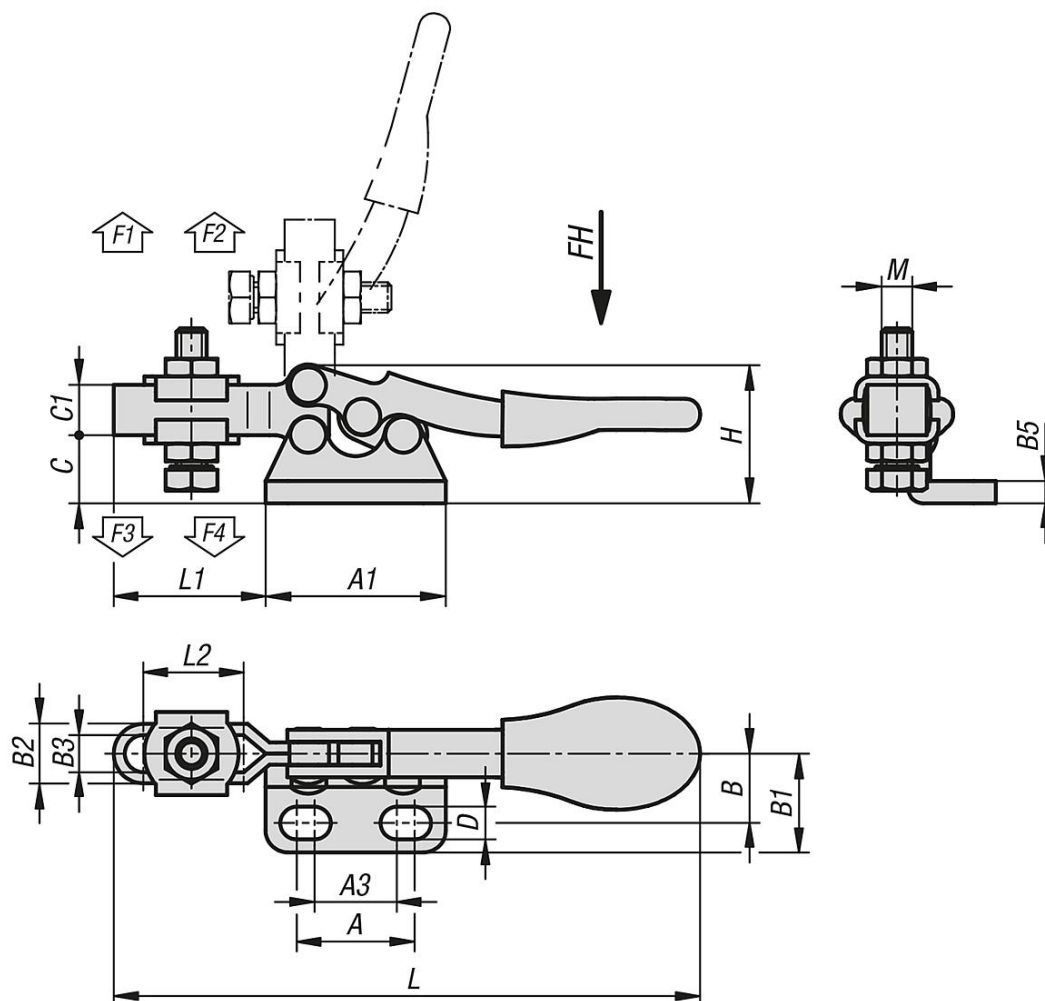
Anyag:
Acél.

Kivitel:
Horganyzott acél.
Olajálló műanyag fogantyú.



Mini vízszintes gyorszorítók vízszintes talppal baloldalt és állítható nyomóorsóval

Rajzok



Termékáttekintés

Mini vízszintes gyorszorítók vízszintes talppal baloldalt és állítható nyomóorsóval

Rendelési szám	Nyitásszög tartókar	Nyitásszög Fogantyú	Kézi erő FH N	Tartóerő F1 N	Rögzítőerő F2 N	Szorítóerő F3 N	Szorítóerő F4 N
K1543.0250	90°	75°	80	250	500	150	350

Rendelési szám	A	A1	A3	B	B1	B2	B3	B5	C	C1	D	H	L	L1	L2	M
K1543.0250	15,9	24,3	11,1	9,4	13,3	8	5	3	9,2	6,8	4,4	18,7	79	20,5	13,5	M4x20

K1544



Mini vízszintes gyorszorítók vízszintes talppal jobboldalt és állítható nyomóorsóval

Termékleírás / Termékillustrációk



Leírás

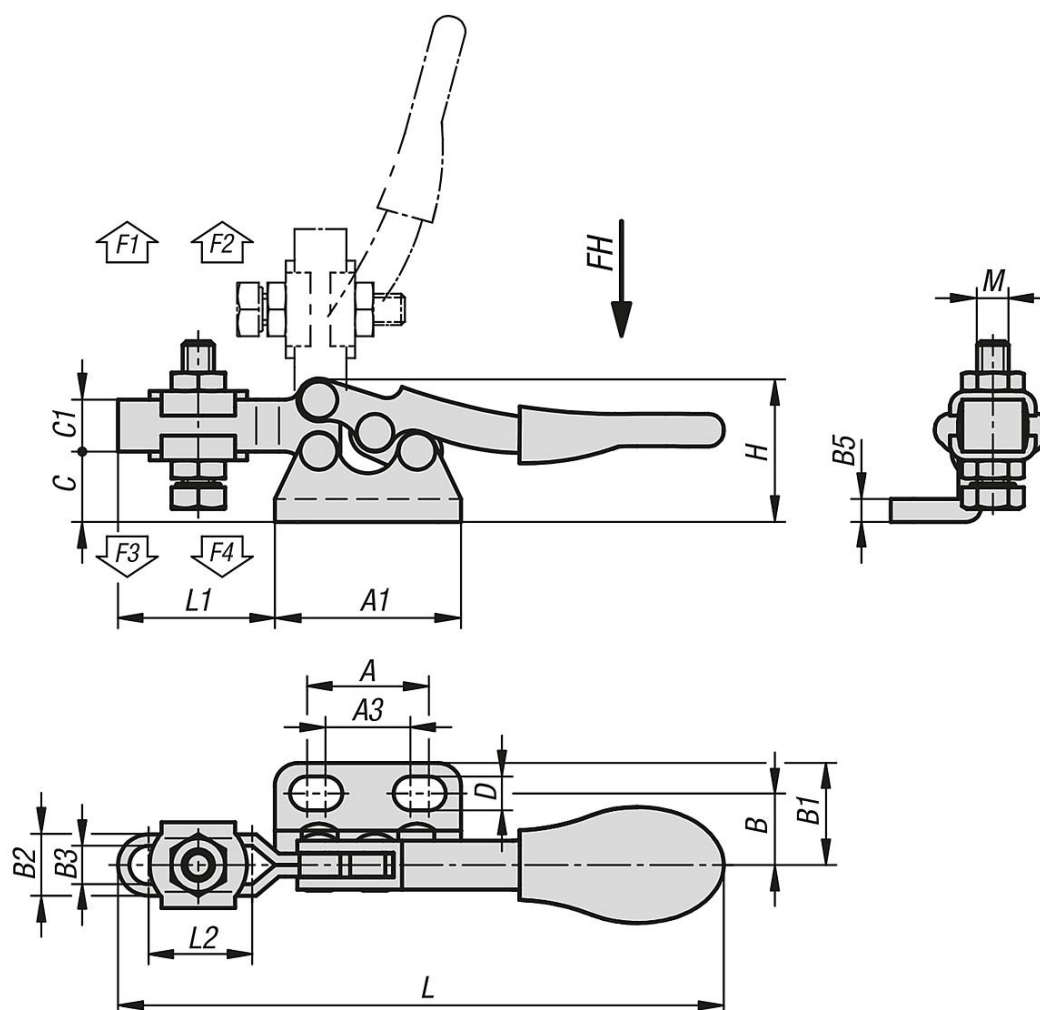
Anyag:
Acél.

Kivitel:
Horganyzott acél.
Olajálló műanyag fogantyú.



Mini vízszintes gyorszorítók vízszintes talppal jobboldalt és állítható nyomóorsóval

Rajzok



Termékáttekintés

Mini vízszintes gyorszorítók vízszintes talppal jobboldalt és állítható nyomóorsóval

Rendelési szám	Nyitásszög tartókar	Nyitásszög Fogantyú	Kézi erő FH N	Tartóerő F1 N	Rögzítőerő F2 N	Szorítóerő F3 N	Szorítóerő F4 N
K1544.0250	90°	75°	80	250	500	150	350

Rendelési szám	A	A1	A3	B	B1	B2	B3	B5	C	C1	D	H	L	L1	L2	M
K1544.0250	15,9	24,3	11,1	8	13,3	9,4	5	3	9,2	6,8	4,4	18,7	79	20,5	13,5	M4x20