

Csőfogantyúk, A alak

Termékleírás / Termékillesztrációk



Leírás

Alapanyag:

Szár és fogantyú szár alumínium profilból, EN AW-6060. Acél összekötő stiftok.

Kivitel:

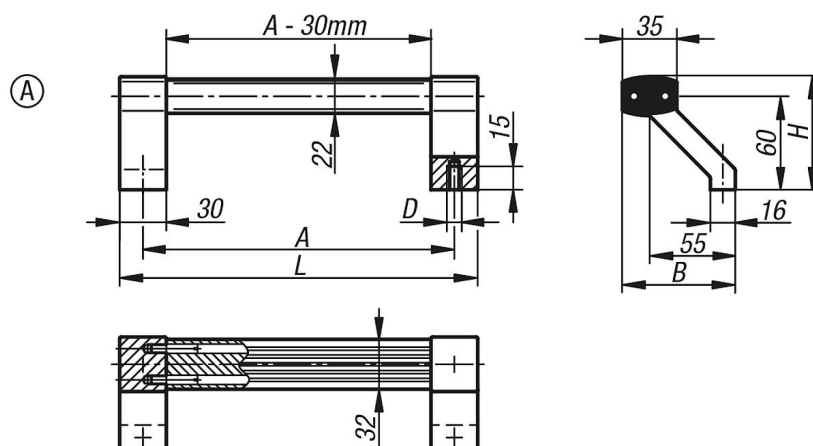
Szár, üveggolyó szórású és félig fényes, fekete eloxált vagy titánszínű porbevonatos. Fogantyú szár, kefélt és natúr színre vagy feketére eloxált, vagy titánszínű porbevonatos.

További információk:

Az üreges fogantyúkra masszív kialakítás és nagyfokú terhelhetőség jellemző.

Mellékelve: hatlapfejű csavarok, M8x16, DIN 933 horganyzott, alátétek, DIN EN ISO 7089 horganyzott.

Rajzok



Termékáttekintés

Rendelési szám	Alak	Alaptest színe	A	B	D	H	L	Teherbírás N
K0131.2000811	A	feketére eloxált	200	72,5	M8	72,5	230	1000
K0131.2000812	A	titán szín, porbevonatú	200	72,5	M8	72,5	230	1000
K0131.2000813	A	natúr eloxált	200	72,5	M8	72,5	230	1000
K0131.3000811	A	feketére eloxált	300	72,5	M8	72,5	330	1000
K0131.3000812	A	titán szín, porbevonatú	300	72,5	M8	72,5	330	1000
K0131.3000813	A	natúr eloxált	300	72,5	M8	72,5	330	1000
K0131.4000811	A	feketére eloxált	400	72,5	M8	72,5	430	1000
K0131.4000812	A	titán szín, porbevonatú	400	72,5	M8	72,5	430	1000
K0131.4000813	A	natúr eloxált	400	72,5	M8	72,5	430	1000
K0131.5000811	A	feketére eloxált	500	72,5	M8	72,5	530	1000
K0131.5000812	A	titán szín, porbevonatú	500	72,5	M8	72,5	530	1000
K0131.5000813	A	natúr eloxált	500	72,5	M8	72,5	530	1000

Csőfogantyúk, B alak

Termékleírás / Termékillusztrációk



Leírás

Alapanyag:

Szár és fogantyú szár alumínium profilból, EN AW-6060. Acél összekötő stiftek.

Kivitel:

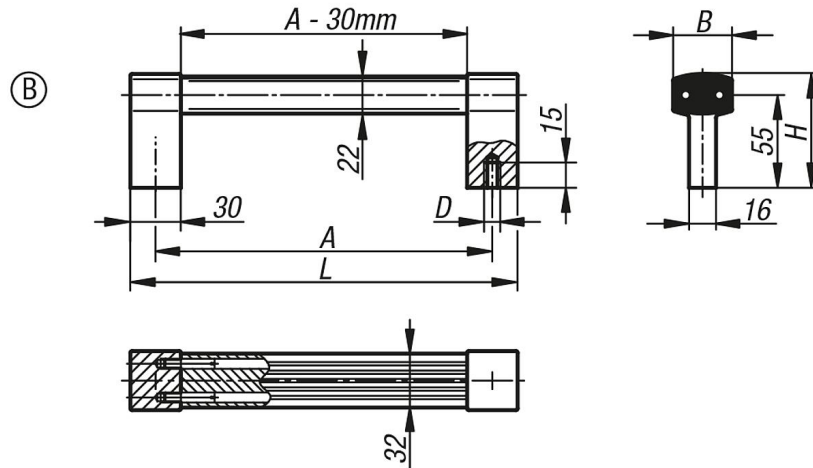
Szár, üveggolyó szórású és félig fényes, fekete eloxált vagy titánszínű porbevonatos. Fogantyú szár, kefélt és natúr színre vagy feketére eloxált, vagy titánszínű porbevonatos.

További információk:

Az üreges fogantyúkra masszív kialakítás és nagyfokú terhelhetőség jellemző.

Mellékelve: hatlapfejű csavarok, M8x16, DIN 933 horganyzott, alátétek, DIN EN ISO 7089 horganyzott.

Rajzok



Termékáttekintés

Rendelési szám	Alak	Alaptest színe	A	B	D	H	L	Teherbírás N
K0131.2000821	B	feketére eloxált	200	35	M8	67,5	230	1000
K0131.2000822	B	titán szín, porbevonatú	200	35	M8	67,5	230	1000
K0131.2000823	B	natúr eloxált	200	35	M8	67,5	230	1000
K0131.3000821	B	feketére eloxált	300	35	M8	67,5	330	1000
K0131.3000822	B	titán szín, porbevonatú	300	35	M8	67,5	330	1000
K0131.3000823	B	natúr eloxált	300	35	M8	67,5	330	1000
K0131.4000821	B	feketére eloxált	400	35	M8	67,5	430	1000
K0131.4000822	B	titán szín, porbevonatú	400	35	M8	67,5	430	1000
K0131.4000823	B	natúr eloxált	400	35	M8	67,5	430	1000
K0131.5000821	B	feketére eloxált	500	35	M8	67,5	530	1000
K0131.5000822	B	titán szín, porbevonatú	500	35	M8	67,5	530	1000
K0131.5000823	B	natúr eloxált	500	35	M8	67,5	530	1000

Csőfogantyúk, C alak

Termékleírás / Termékillusztrációk



Leírás

Alapanyag:

Szár és fogantyú szár alumínium profilból, EN AW-6060. Acél összekötő stiftok.

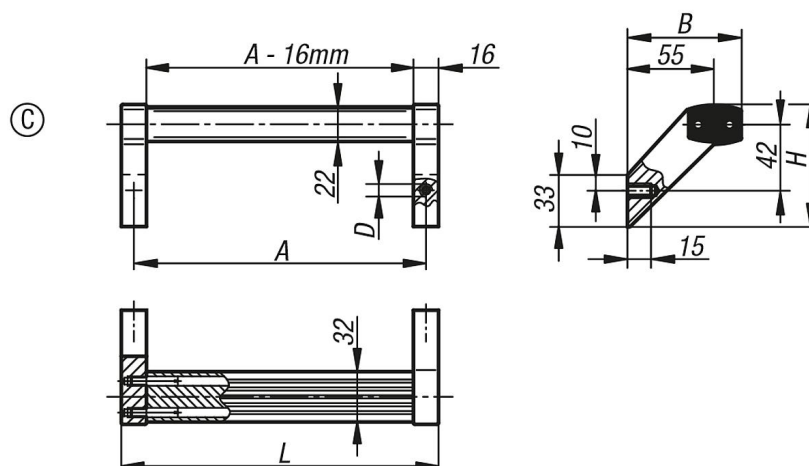
Kivitel:

Az üreges fogantyúkra masszív kialakítás és nagyfokú terhelhetőség jellemző. Mellékelve: hatlapfejű csavarok, M8x16, DIN 933 horganyzott, alátétek, DIN EN ISO 7089 horganyzott.

További információk:

Szár, üveggolyó szórású és félig fényes, fekete eloxált vagy titánszínű porbevonatos. Fogantyú szár, kefélt és natúr színre vagy feketére eloxált, vagy titánszínű porbevonatos.

Rajzok



Termékáttekintés

Rendelési szám	Alak	Alaptest színe	A	B	D	H	L	Teherbírás N
K0131.2000831	C	feketére eloxált	200	72,5	M8	77,5	216	1000
K0131.2000832	C	titán szín, porbevonatú	200	72,5	M8	77,5	216	1000
K0131.2000833	C	natúr eloxált	200	72,5	M8	77,5	216	1000
K0131.3000831	C	feketére eloxált	300	72,5	M8	77,5	316	1000
K0131.3000832	C	titán szín, porbevonatú	300	72,5	M8	77,5	316	1000
K0131.3000833	C	natúr eloxált	300	72,5	M8	77,5	316	1000
K0131.4000831	C	feketére eloxált	400	72,5	M8	77,5	416	1000
K0131.4000832	C	titán szín, porbevonatú	400	72,5	M8	77,5	416	1000
K0131.4000833	C	natúr eloxált	400	72,5	M8	77,5	416	1000
K0131.5000831	C	feketére eloxált	500	72,5	M8	77,5	516	1000
K0131.5000832	C	titán szín, porbevonatú	500	72,5	M8	77,5	516	1000
K0131.5000833	C	natúr eloxált	500	72,5	M8	77,5	516	1000

Csőfogantyúk

Termékleírás / Termékillusztrációk



Leírás

Alapanyag:

Szár és fogantyú szár alumínium profilból, EN AW-6060. Acél összekötő stiftok.

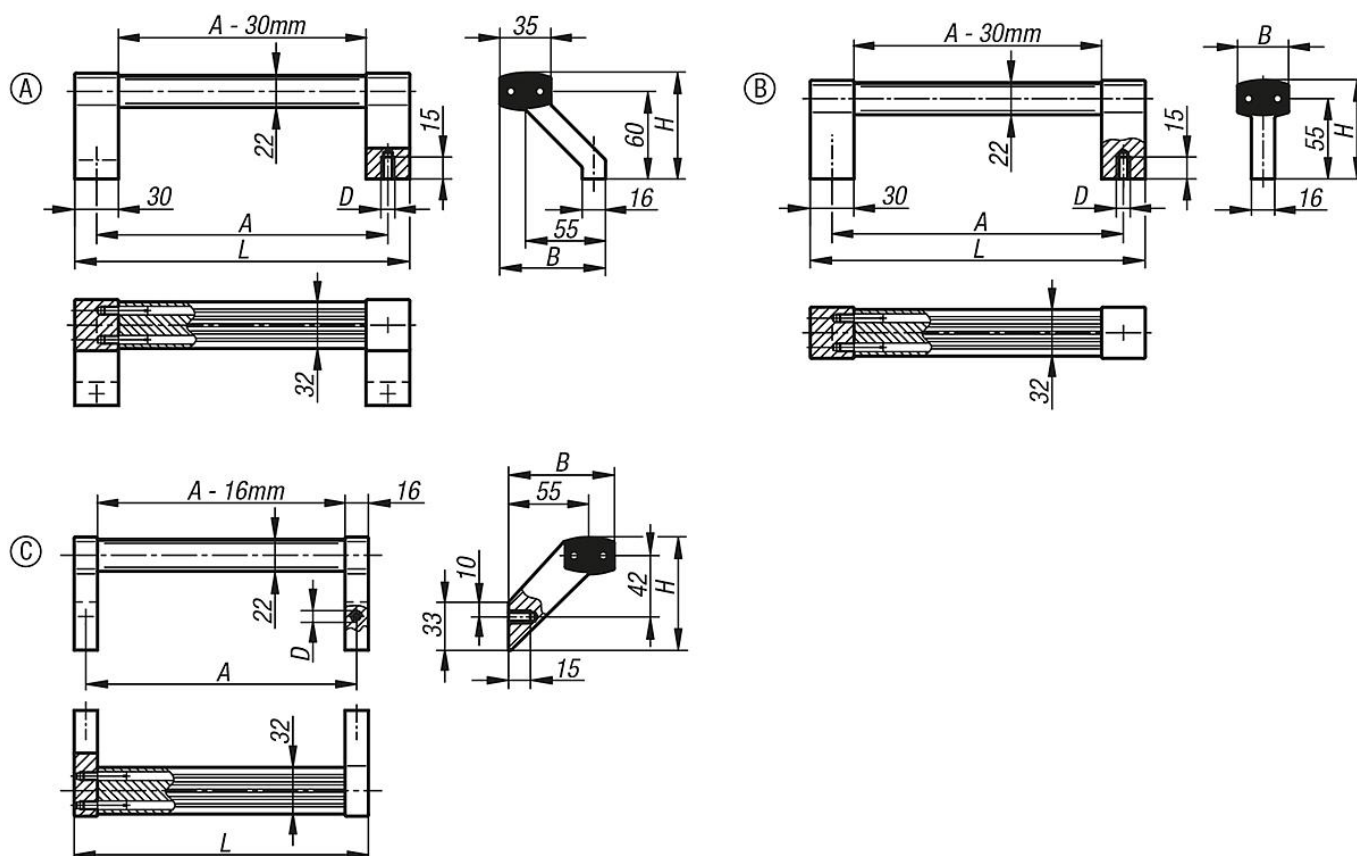
Kivitel:

Szár, üveggolyó szórású és félig fényes, fekete eloxált vagy titánszínű porbevonatos. Fogantyú szár, kefélt és natúr színre vagy feketére eloxált, vagy titánszínű porbevonatos.

További információk:

Az üreges fogantyúkra masszív kialakítás és nagyfokú terhelhetőség jellemző. Mellékelve: hatlapfejű csavarok, M8x16, DIN 933 horganyzott, alátétek, DIN EN ISO 7089 horganyzott.

Rajzok



Termékáttekintés

Csőfogantyúk, A alak

Rendelési szám Fogantyú szár, feketére eloxált	Rendelési szám Titánszínű fogantyús szár, porbevonatú	Rendelési szám Natúr színre eloxált fogantyú szár	A	B	D	H	L	Teherbírás N
K0131.2000811	K0131.2000812	K0131.2000813	200	72,5	M8	72,5	230	1000
K0131.3000811	K0131.3000812	K0131.3000813	300	72,5	M8	72,5	330	1000
K0131.4000811	K0131.4000812	K0131.4000813	400	72,5	M8	72,5	430	1000
K0131.5000811	K0131.5000812	K0131.5000813	500	72,5	M8	72,5	530	1000

Csőfogantyúk**Termékáttekintés****Csőfogantyúk, B alak**

Rendelési szám Fogantyú szár, feketére eloxált	Rendelési szám Titán színű fogantyús szár, porbevonatú	Rendelési szám Natúr színre eloxált fogantyú szár	A	B	D	H	L	Teherbírás N
K0131.2000821	K0131.2000822	K0131.2000823	200	35	M8	67,5	230	1000
K0131.3000821	K0131.3000822	K0131.3000823	300	35	M8	67,5	330	1000
K0131.4000821	K0131.4000822	K0131.4000823	400	35	M8	67,5	430	1000
K0131.5000821	K0131.5000822	K0131.5000823	500	35	M8	67,5	530	1000

Csőfogantyúk, C alak

Rendelési szám Fogantyú szár, feketére eloxált	Rendelési szám Titán színű fogantyús szár, porbevonatú	Rendelési szám Natúr színre eloxált fogantyú szár	A	B	D	H	L	Teherbírás N
K0131.2000831	K0131.2000832	K0131.2000833	200	72,5	M8	77,5	216	1000
K0131.3000831	K0131.3000832	K0131.3000833	300	72,5	M8	77,5	316	1000
K0131.4000831	K0131.4000832	K0131.4000833	400	72,5	M8	77,5	416	1000
K0131.5000831	K0131.5000832	K0131.5000833	500	72,5	M8	77,5	516	1000

Csőfogantyúk, hajlított

Termékleírás / Termékillusztrációk



Leírás

Alapanyag:

Szár, EN AW-6060 szálpréslésű.
Szárbetét, termoplaszt, üveggolyó erősítésű.
Összekötő cső, EN AW-6060.

Kivitel:

Szár, matt, fekete eloxált.
Szárbetét, fekete.
Összekötő cső, finom csiszolású és eloxált, ill. porbevonatos, vagy bordázott műanyag bevonattal, fekete.

További információk:

Az ábrázolt dugórendszerből teljes fogantyúkat, valamint előre felszerelt fogantyú és összekötő szárazakat is szállítunk az ügyfél csőmegrendeléseire.
A szár és az összekötő cső kapcsolata fröccsenő víznek ellenáll és tökéletesen szilárd.

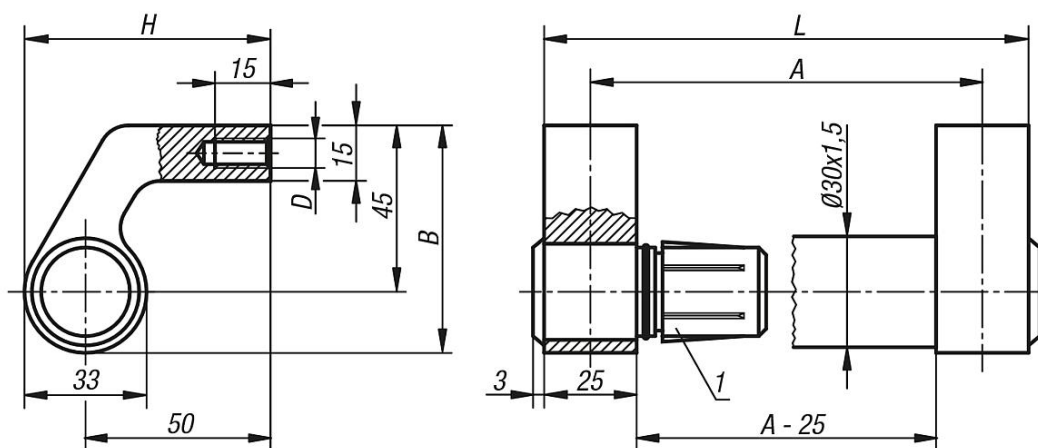
Kérésre:

Alátámasztások nagyobb csőhosszok esetén.

Rajzi hivatkozás:

1) Szárbetét

Rajzok



Termékáttekintés

Csőfogantyúk, hajlított

Rendelési szám	Alaptest színe	A	B	D	H	L	Teherbírás N
K0132.2001	natúr eloxált	200	61,5	M8	66,5	225	1000
K0132.2501	natúr eloxált	250	61,5	M8	66,5	275	1000
K0132.3001	natúr eloxált	300	61,5	M8	66,5	325	1000
K0132.3501	natúr eloxált	350	61,5	M8	66,5	375	1000
K0132.4001	natúr eloxált	400	61,5	M8	66,5	425	1000
K0132.5001	natúr eloxált	500	61,5	M8	66,5	525	1000
K0132.6001	natúr eloxált	600	61,5	M8	66,5	625	1000

Csőfogantyúk, hajlított**Termékáttekintés**

Rendelési szám	Alaptest színe	A	B	D	H	L	Teherbírás N
K0132.2002	feketére eloxált	200	61,5	M8	66,5	225	1000
K0132.2502	feketére eloxált	250	61,5	M8	66,5	275	1000
K0132.3002	feketére eloxált	300	61,5	M8	66,5	325	1000
K0132.3502	feketére eloxált	350	61,5	M8	66,5	375	1000
K0132.4002	feketére eloxált	400	61,5	M8	66,5	425	1000
K0132.5002	feketére eloxált	500	61,5	M8	66,5	525	1000
K0132.6002	feketére eloxált	600	61,5	M8	66,5	625	1000
K0132.2003	fekete porbevonatú	200	61,5	M8	66,5	225	1000
K0132.2503	fekete porbevonatú	250	61,5	M8	66,5	275	1000
K0132.3003	fekete porbevonatú	300	61,5	M8	66,5	325	1000
K0132.3503	fekete porbevonatú	350	61,5	M8	66,5	375	1000
K0132.4003	fekete porbevonatú	400	61,5	M8	66,5	425	1000
K0132.5003	fekete porbevonatú	500	61,5	M8	66,5	525	1000
K0132.6003	fekete porbevonatú	600	61,5	M8	66,5	625	1000
K0132.2004	fekete műanyag, bordázott	200	61,5	M8	66,5	225	1000
K0132.2504	fekete műanyag, bordázott	250	61,5	M8	66,5	275	1000
K0132.3004	fekete műanyag, bordázott	300	61,5	M8	66,5	325	1000
K0132.3504	fekete műanyag, bordázott	350	61,5	M8	66,5	375	1000
K0132.4004	fekete műanyag, bordázott	400	61,5	M8	66,5	425	1000
K0132.5004	fekete műanyag, bordázott	500	61,5	M8	66,5	525	1000
K0132.6004	fekete műanyag, bordázott	600	61,5	M8	66,5	625	1000

Profilozott fogantyúk

Termékleírás / Termékillesztrációk



Leírás

Alapanyag:

Profil alumínium, EN AW-6060.
Végsapkák, termoplaszt, fekete.

Kivitel:

Profilozott alumínium, matt fényesre eloxált.

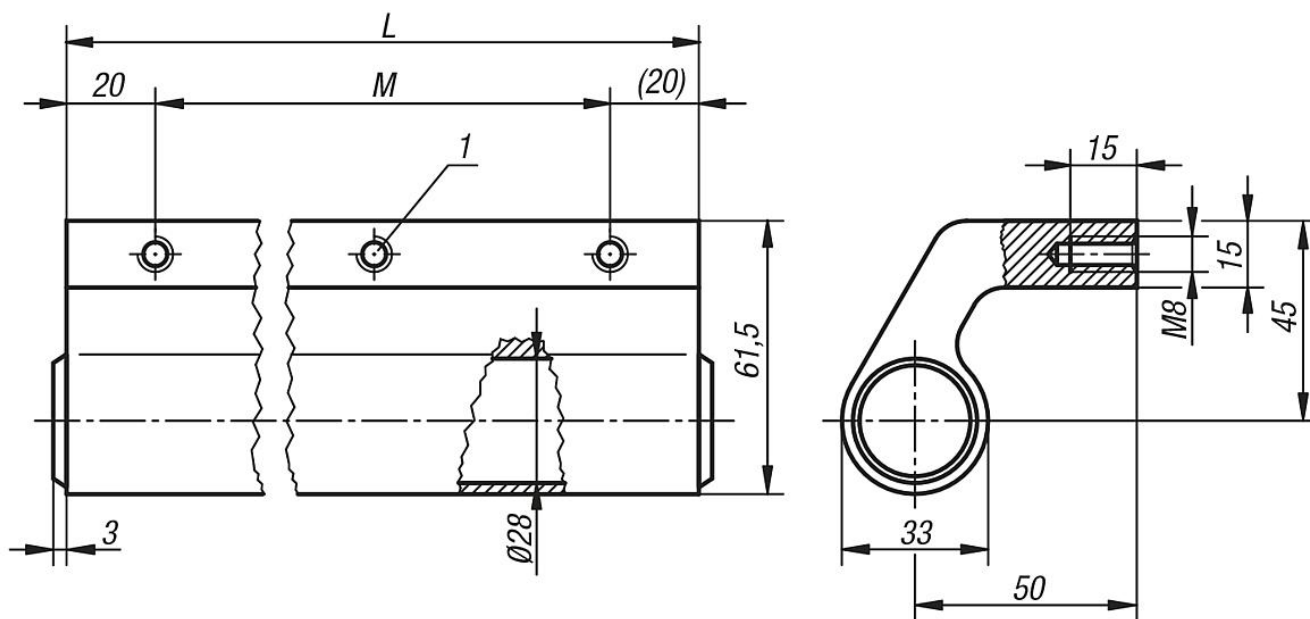
További információk:

A profilozott fogantyúkat többek közt tolóajtókhoz és műszaki berendezésekhez használják. Ezek a fogantyúk emellett élvédőnek is megfelelőek.

Rajzi hivatkozás:

1) közepes menetfúrás csak $L \geq 400$ mm esetén

Rajzok



Termékáttekintés

Profilozott fogantyúk

Rendelési szám	Alaptest színe	L	M	Teherbírás N
K0130.1501	natúr	150	110	1000
K0130.2001	natúr	200	160	1000
K0130.2501	natúr	250	210	1000
K0130.3001	natúr	300	260	1000
K0130.3501	natúr	350	310	1000
K0130.4001	natúr	400	360	1000
K0130.1502	feketére eloxált	150	110	1000
K0130.2002	feketére eloxált	200	160	1000
K0130.2502	feketére eloxált	250	210	1000
K0130.3002	feketére eloxált	300	260	1000
K0130.3502	feketére eloxált	350	310	1000

K0130

Profilozott fogantyúk

Termékáttekintés

Rendelési szám	Alaptest színe	L	M	Teherbírás N
K0130.4002	feketére eloxált	400	360	1000
K0130.5002	feketére eloxált	500	460	1000
K0130.6002	feketére eloxált	600	560	1000

Kengyelfogantyúk, puha belső felülettel

Termékleírás / Termékillesztrációk



Leírás

Alapanyag:

Kemény komponensek termoplasztból, üvegszemcse erősítéssel. Puha komponensek SEBS-ből.

Kivitel:

Kemény komponensek mattfekete; puha komponensek bazaltszürke.

További információk:

Nagy terhelhetőségű poliamid fogantyú. Nagyon kényelmes fogás a puha belső felületnek köszönhetően.

Szállítás feketére horganyzott hengeresfejú csavarokkal, anyákkal és alátétekkel. Nedves alkalmazások esetén nemesacél (1.4301) rögzítőanyag van mellékelve.

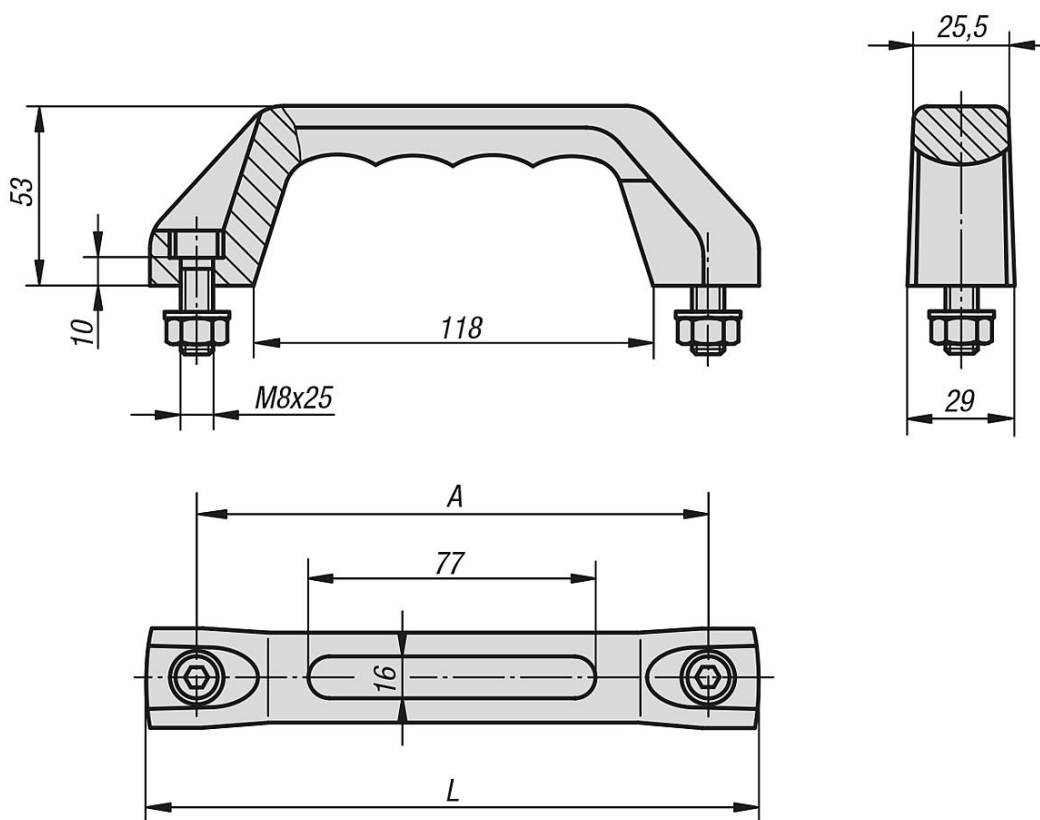
Szerelés:

A kezelőoldal felől.

Kérésre:

Egyéni feliratozással a puha komponenssel, nyomott vagy domború. A kemény és puha komponensek minden RAL színárnyalatban kaphatók.

Rajzok



Termékáttekintés

K0171

Kengyelfogantyúk, puha belső felülettel

Termékáttekintés

Kengyelfogantyúk, puha belső felülettel

Rendelési szám	Kivétel	A	L	Teherbírás N
K0171.515008	-	150	178	500
K0171.615008	Nedves terület	150	178	500

Kengyelfogantyúk

Termékleírás / Termékillesztrációk



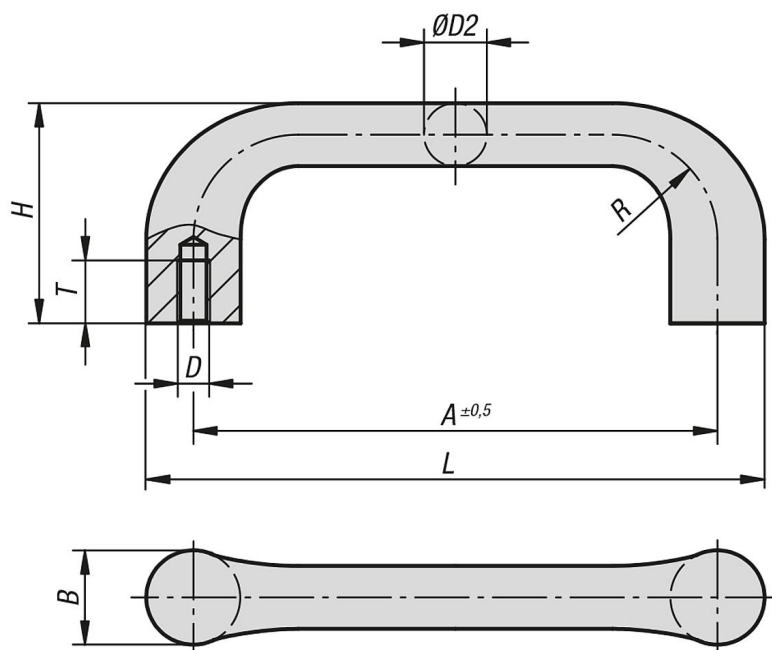
Leírás

Alapanyag:
GJS 400.

Kivitel:
sorjátlanított és koptatócsiszolt.
Fekete, műanyag bevonatú.
Támasztófelületek, megmunkált.

Szerelés:
A hátoldal felől.

Rajzok



Termékáttekintés

Kengyelfogantyúk

Rendelési szám	Alaptest színe	A	B	D	D2	H	L	R	T	Teherbírás N
K0186.10006	csupasz	100	18	M6	12	42	118	20	12	1000
K0186.11208	csupasz	112	20	M8	14	47	132	22	15	1000
K0186.12510	csupasz	125	22	M10	16	53	147	24	18	1000
K0186.14012	csupasz	140	25	M12	18	59	165	26	20	1000
K0186.100061	fekete	100	18	M6	12	42	118	20	12	1000
K0186.112081	fekete	112	20	M8	14	47	132	22	15	1000
K0186.125101	fekete	125	22	M10	16	53	147	24	18	1000
K0186.140121	fekete	140	25	M12	18	59	165	26	20	1000

Kengyelfogantyúk**Termékleírás / Termékillesztrációk****Leírás****Alapanyag:**

PF 31 duroplaszt, fekete.

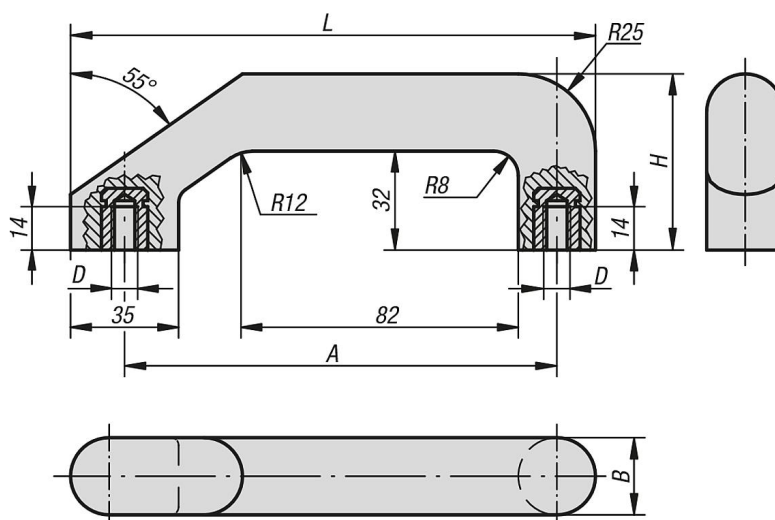
Persely, sárgaréz vagy acél, horganyzott.

Kivitel:

fényesre polírozott.

Szerelés:

A hátoldal felől.

Rajzok**Termékáttekintés****Kengyelfogantyúk**

Rendelési szám	Persely	A	B	D	H	L	Teherbírás N
K0187.101	Sárgaréz	140	25	M8	57	170	300
K0187.201	Acél	140	25	M8	57	170	300

Kengyelfogantyúk

Termékleírás / Termékillesztrációk



Leírás

Alapanyag:

PF 31 duroplaszt, fekete.

Persely, sárgaréz vagy acél, horganyzott.

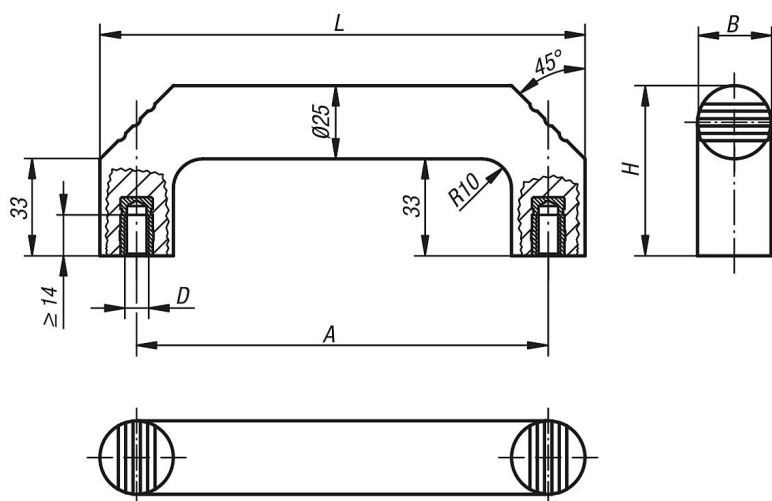
Kivitel:

fényesre polírozott.

Szerelés:

A hátoldal felől.

Rajzok



Termékáttekintés

Kengyelfogantyúk

Rendelési szám	Persely	A	B	D	H	L	Teherbírás N
K0188.114008	Sárgaréz	140	25	M8	58	165	500
K0188.214008	Acél	140	25	M8	58	165	500

K0189_A

Kengyelfogantyúk, A alak

Termékleírás / Termékillusztrációk



Leírás

Alapanyag:

Termoplaszt.

Menetes persely, sárgaréz.

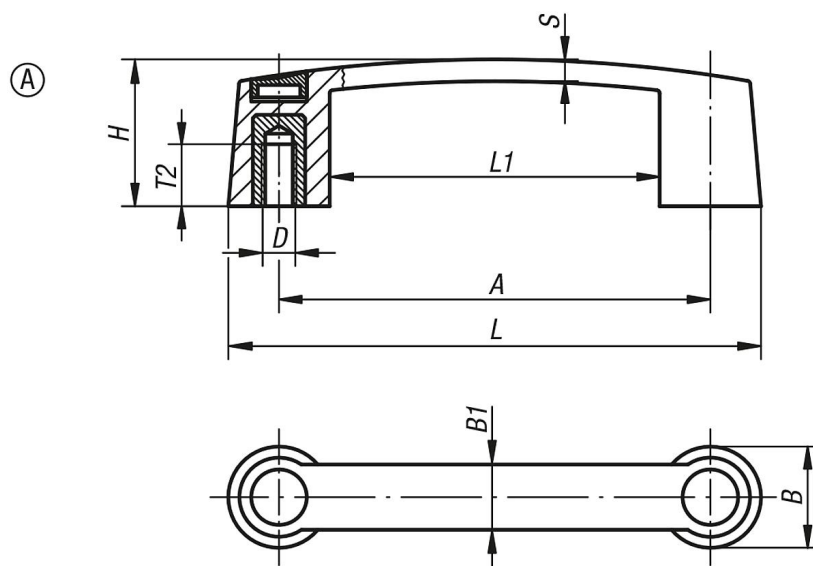
Kivitel:

Kengyelfogantyú és fedél, fekete.

Kérésre:

Egyéb fogantyú-, ill. fedélszínek.

Rajzok



Termékáttekintés

Kengyelfogantyúk

Rendelési szám	Alak	A	B	B1	D	H	L	L1	S	T2	Teherbírás N
K0189.109406	A	93,5	26	17	M6	35	119,5	67,5	5,8	15,5	320
K0189.111706	A	117	29	19	M6	40	145	89	6,4	15,5	320
K0189.111708	A	117	29	19	M8	40	145	89	6,4	16	870
K0189.113206	A	132	31	20	M6	45	163	101	6,7	15,5	320
K0189.113208	A	132	31	20	M8	45	163	101	6,7	16	870
K0189.117910	A	179	35	22	M10	50	213	145	7,1	22	1200

Kengyelfogantyúk, B alak

Termékleírás / Termékillesztrációk

Leírás

Alapanyag:

Termoplaszt.

Menetes persely, sárgaréz.

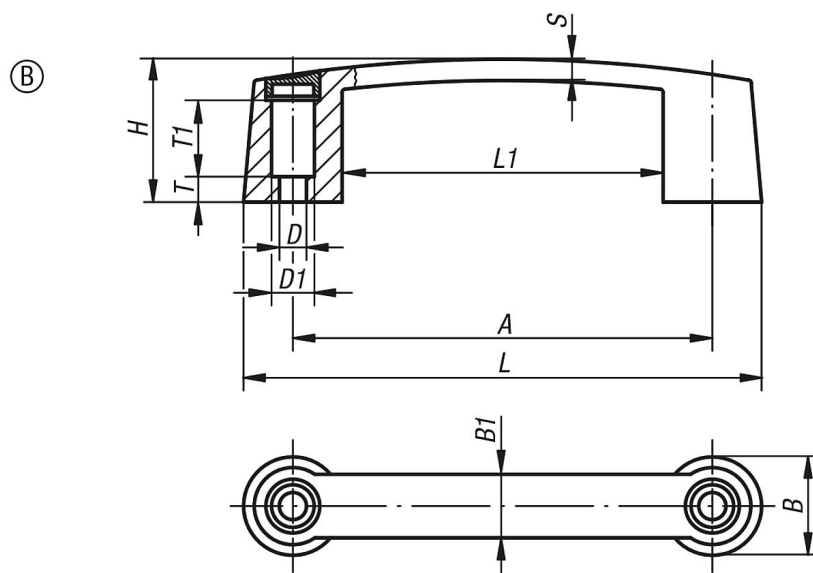
Kivitel:

Kengyelfogantyú és fedél, fekete.

Kérésre:

Egyéb fogantyú-, ill. fedélszínek.

Rajzok



Termékáttekintés

Kengyelfogantyúk

Rendelési szám	Alak	A	B	B1	D	D1	H	L	L1	S	T	T1	Teherbírási N
K0189.209406	B	93,5	26	17	6,8	12	35	119,5	67,5	5,8	4,5	19	500
K0189.211708	B	117	29	19	8,5	13,5	40	145	89	6,4	8	23	950
K0189.213208	B	132	31	20	8,5	13,5	45	163	101	6,7	8	22	950
K0189.217908	B	179	35	22	8,5	13,5	50	213	145	7,1	12	22	950

Antibakteriális kengyelfogantyúk

Termékleírás / Termékillusztációk



Leírás

Alapanyag:

PA (poliamid) termoplaszt, erősített.

Kivitel:

palaszürke.

További információk:

A rögzítő furat úgy van kialakítva, hogy a kengyelfogantyúkat a kezelőoldal felől egy hengeresfejű csavarral vagy egy hatlapú anyával rögzíteni lehessen.

Használat:

Az antibakteriális KIPP MEDI grip termékek igen eredményesek számos káros mikroorganizmussal szemben (pl. baktériumok, gombák, vírusok, és többek közt akár multirezisztens baktériumok (pl. MRSA) ellen is.

A felhasznált műanyagban antibakteriális hatású ezüst mikrorészecskék vannak tartósan megkötve, ezáltal a teljes élettartamuk alatt hatásosak maradnak.

Hatásmechanizmus:

A termék felületén az ezüstionok megakadályozzák a káros mikroorganizmusok növekedését, ami folyamatosan csökkenti a MEDI grip termékeken előforduló csírák számát (akkreditált ellenőrző laboratórium által vizsgálva és igazolva).

A tisztítási ciklusok között jelentősen alacsonyabb a fertőzés ezen termékek megérintése miatti kockázata.

Szerelés:

A kezelőoldal vagy a hátoldal felől.

Előnyök:

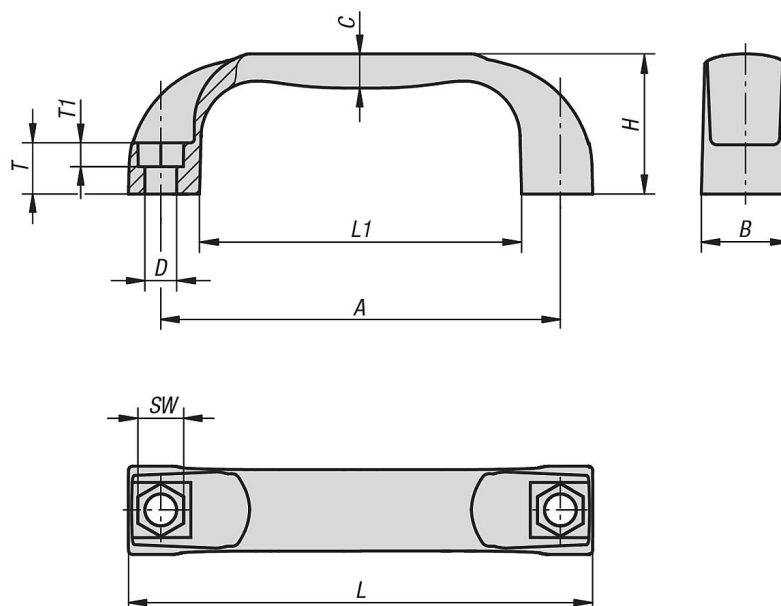
Nedvesség- és tisztítószerálló (fertőtlenítés során), nincs toxikus mellékhatása.

Alkalmazás:

Beépítés fokozott higiéniai követelményeket támasztó területen (pl. kórházakban, orvosi rendelőben, rehabilitációs intézményekben, élelmiszeripari gyártásban) használatos gépekbe, eszközökbe, berendezésekbe és felszerelésekbe; nyilvános vagy emberek által erősen igénybe vett területeken (pl. gondozási intézmények, óvodák) való használat.

Antibakteriális kengyelfogantyúk

Rajzok



Termékáttekintés

Rendelési szám	Alaptest színe	A	B	C	D	H	L	L1	SW	T	T1	Teherbírási N
K0190.1211708144	palaszürke, RAL 7015	117	26	10	9	41	136	94	13	15	8	1000

Ívfogantyúk, rendkívül hőmérsékletálló

Termékleírás / Termékillustrációk



Leírás

Alapanyag:

Termoplaszt PPA (nagy hőállóságú), üvegszál-erősítéssel

Kivitel:

Fekete.

További információk:

A rögzítő furat úgy van kialakítva, hogy a kengyelfogantyúkat a kezelőoldal felől egy hengeresfejű csavarral vagy egy hatlapú anyával rögzíteni lehessen.

Hőmérséklet-tartomány:

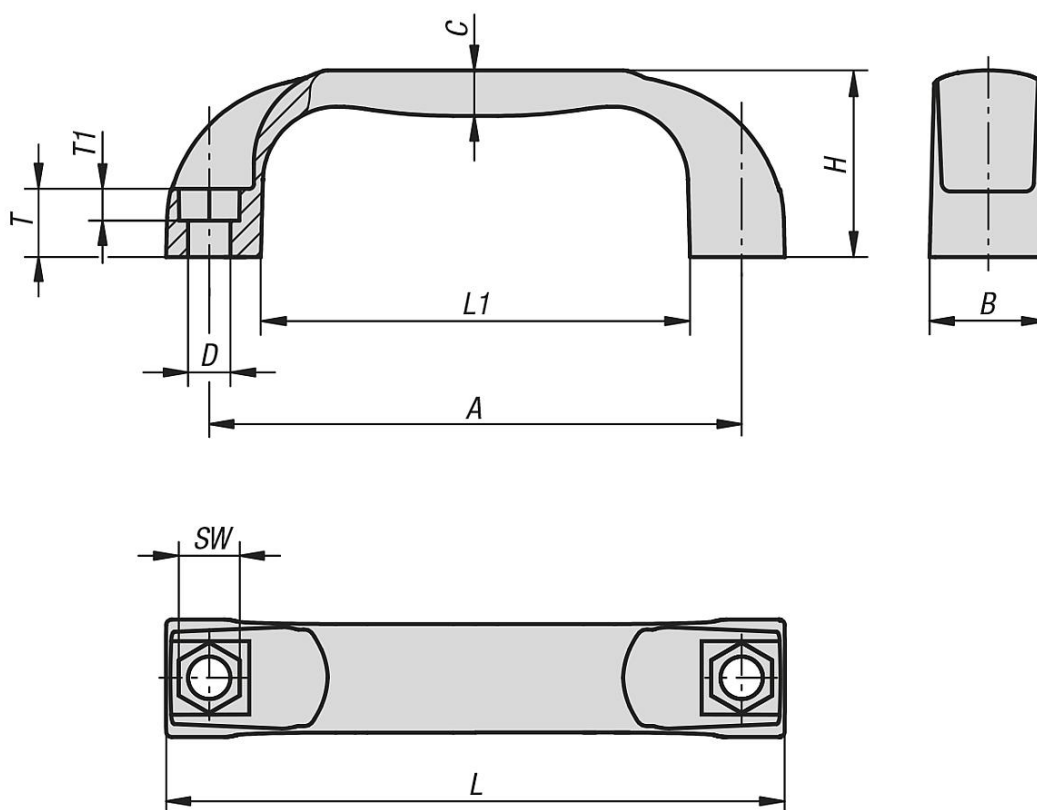
Tartós alkalmazási hőmérséklet az IEC 216 szerint: max. 150 °C - 160 °C.

Átmeneti alkalmazási hőmérséklet max. 250 °C.

Szerelés:

A kezelőoldal vagy a hátoldal felől.

Rajzok



Termékáttekintés

Íves fogantyúk, rendkívül hőmérsékletálló

Rendelési szám	A	B	C	D	H	L	L1	SW	T	T1	Teherbírás N
K0190.311708	117	26	10	9	41	136	94	13	15	8	1500

K0190

Ívfogantyúk, rendkívül hőmérsékletálló

Termékáttekintés

Rendelési szám	A	B	C	D	H	L	L1	SW	T	T1	Teherbírás N
K0190.313208	132	27	11	9	44	154	112	13	16	8	1500

Kengyelfogantyúk, antisztatikus

Termékleírás / Termékillustrációk



Leírás

Alapanyag:

PA (poliamid) termoplaszt, erősített.

Kivitel:

grafitfekete.

További információk:

A rögzítő furat úgy van kialakítva, hogy a kengyelfogantyúkat a kezelőoldal felől egy hengeresfejű csavarral vagy egy hatlapú anyával rögzíteni lehessen.

Használat:

Az érzékeny elektromos, ill. elektronikus alkatrészek, komponensek és eszközök (ESD-re érzékeny elemek) a közvetlen környezetükben bekövetkezett elektrosztatikus kisülés (electrostatic discharge = ESD) hatására károsodhatnak vagy akár teljesen tönkre is mehetnek.

Az elektrosztatikus kisülést személyek vagy ESD-re érzékeny elemek használata válthatja ki (pl. a termelés, a szerelés, a szállítás stb. során).

Az elektrosztatikus kisülések elkerülése érdekében a környezetben olyan elektromosan levezetőképes termékekre van szükség, amelyek megfelelnek a DIN EN 61340-5-1 szabványnak.

Ezek a termékek DIN EN 61340-5-1 szabvány szerinti ESD alkalmazásokhoz, ill. ESD védőzónákhoz (EPA) használhatók.

Az egyértelmű azonosítás érdekében a sárga ESD logó a termék oldalára van nyomtatva.

Szerelés:

A kezelőoldal vagy a hátoldal felől.

Biztonság:

Ezek az ESD termékek robbanásveszélyes légkörben használt eszközökhöz, komponensekhez és védelmi rendszerekhez is használhatók.

Ezeknek az ESD termékeknek a használata során megakadályozásra kerül az elektrosztatikus szikrakisülés, és ezáltal a zárt helyiségekben robbanást kiváltó gázok és porok lehetséges meggyulladás.

A robbanásveszélyes légkörben tevékenykedő személyek védelme érdekében az eszkögyártóknak és az üzemeltetőknek alkalmazniuk és teljesíteniük kell az ATEX irányelveket.

Az elektromos vezetőképesség tekintetében a termékeket a TÜV Süd vizsgálta be.

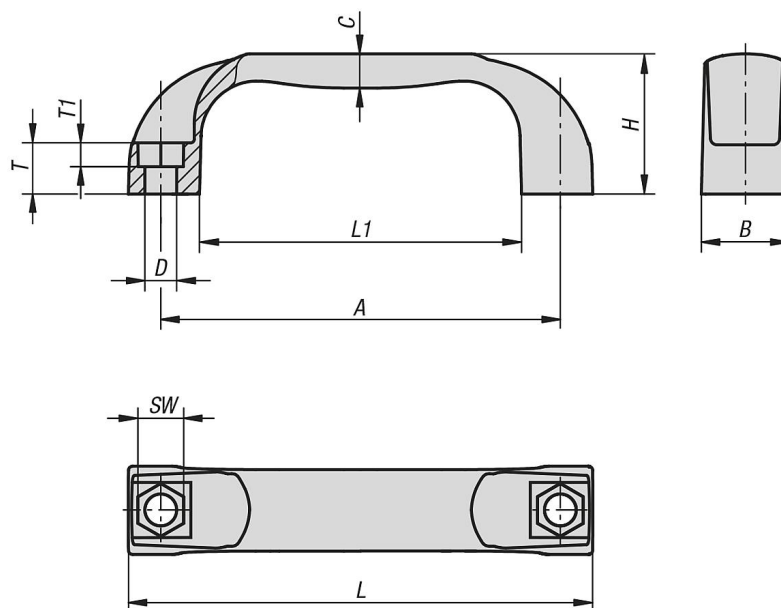
Célcsoportok:

Eszkögyártók, amelyeknek teljesíteniük kell a 2014/34/EU ATEX irányelvet.

Üzemeltetők, amelyeknek teljesíteniük kell a 1999/92/EK ATEX irányelvet.

Kengyelfogantyúk, antisztatikus

Rajzok



Termékáttekintés

Kengyelfogantyúk, antisztatikus

Rendelési szám	Alaptest színe	A	B	C	D	H	L	L1	SW	T	T1	Teherbírási N
K0190.111170824	grafitfekete, RAL 9011	117	26	10	9	41	136	94	13	15	8	1000

Kengyelfogantyúk

Termékleírás / Termékillustrációk



Leírás

Alapanyag:

PA (poliamid) termoplaszt, üvegszemcse erősítésű vagy PP (polipropilén), üvegszál erősítésű.

Kivitel:

feketésszürke.

További információk:

A rögzítő furat úgy van kialakítva, hogy a kengyelfogantyúkat a kezelőoldal felől egy hengeresfejű csavarral vagy egy hatlapú anyával rögzíteni lehessen.

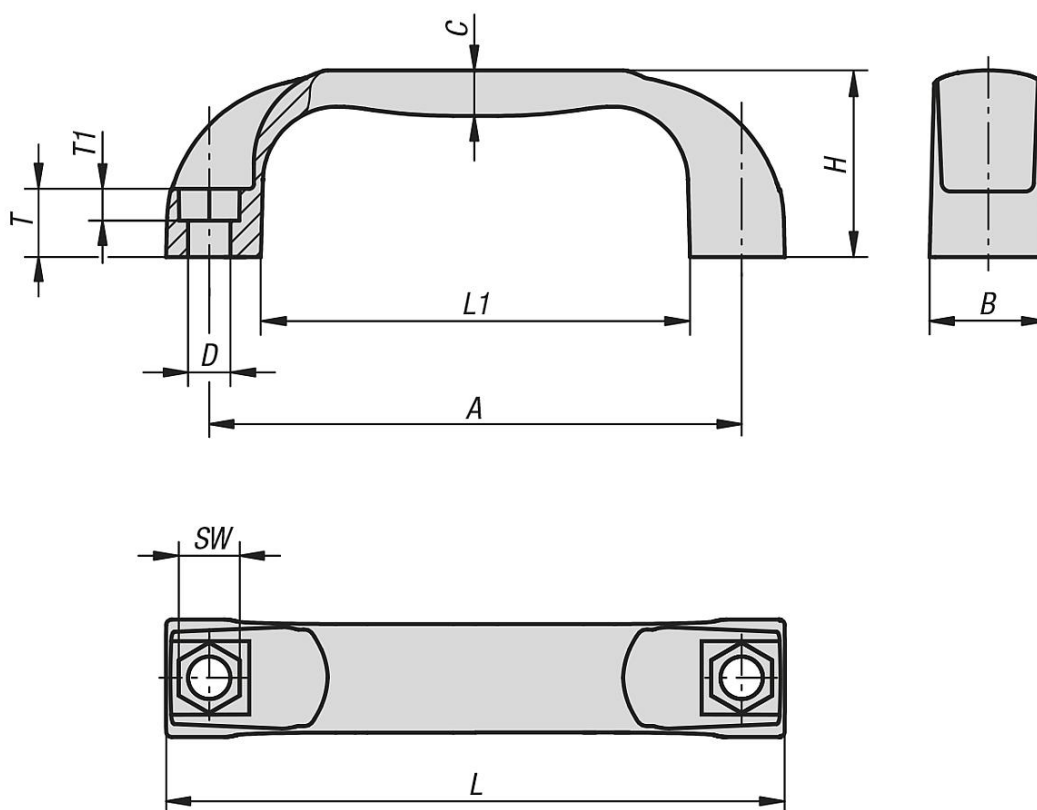
Szerelés:

A kezelőoldal vagy a hátoldal felől.

Kérésre:

Egyéb fogantyúszínek.

Rajzok



Termékáttekintés

Kengyelfogantyúk

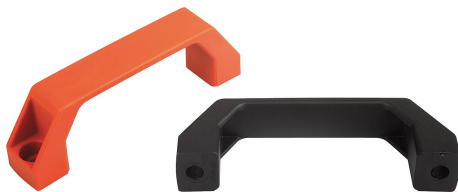
Rendelési szám	Anyag alaptest	A	B	C	D	H	L	L1	SW	T	T1	Teherbírás N
K0190.109406	Poliamid	94	21	8	6,6	36	109	76	10	13	6	1000

Kengyelfogantyúk**Termékáttekintés**

Rendelési szám	Anyag alaptest	A	B	C	D	H	L	L1	SW	T	T1	Teherbírás N
K0190.111708	Poliamid	117	26	10	9	41	136	94	13	15	8	1500
K0190.113208	Poliamid	132	27	11	9	44	154	112	13	16	8	1500
K0190.117908	Poliamid	179	28	11	9	50	197	156	13	17	8	1500
K0190.209406	Polipropilén	94	21	8	6,6	36	109	76	10	13	6	500
K0190.211708	Polipropilén	117	26	10	9	41	136	94	13	15	8	800
K0190.213208	Polipropilén	132	27	11	9	44	154	112	13	16	8	800
K0190.217908	Polipropilén	179	28	11	9	50	197	156	13	17	8	800

Kengyelfogantyúk, A alak

Termékleírás / Termékillesztrációk



Leírás

Alapanyag:

Termoplaszt, üvegszemcse erősítésű.

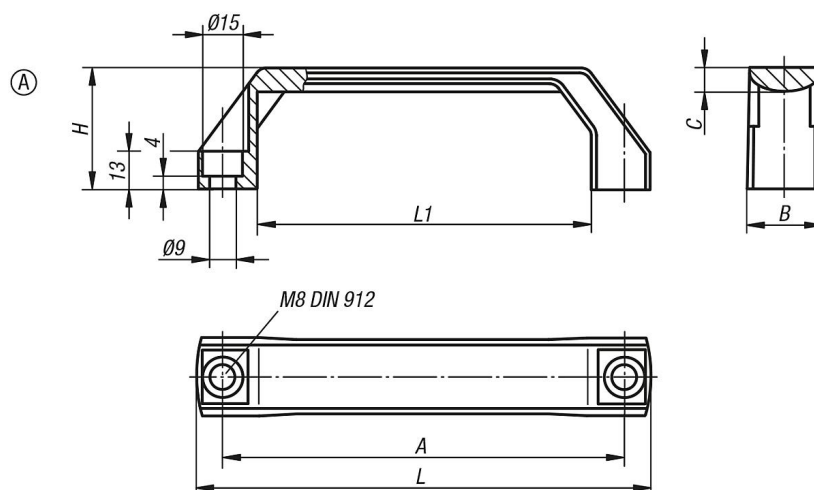
Kivitel:

mattfekete vagy narancssárga.

További információk:

Az "A" méret a fogantyú felszerelése után érvényes. Szerelés után a fogantyú állapota a hajlítófeszültség révén akár 2 mm-rel kisebb is lehet.

Rajzok



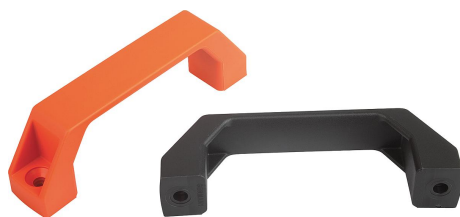
Termékáttekintés

Kengyelfogantyúk

Rendelési szám	Alak	Alaptest színe	A	B	C	H	L	L1	Teherbírás N
K0191.1120081	A	feketésszürke, RAL 7021	120	26	8	42	138	96	1000
K0191.1140081	A	feketésszürke, RAL 7021	140	26	8	42	158	116	1000
K0191.1160081	A	feketésszürke, RAL 7021	160	28	9	45	178	136	1000
K0191.1120082	A	narancssárga	120	26	8	42	138	96	1000
K0191.1140082	A	narancssárga	140	26	8	42	158	116	1000
K0191.1160082	A	narancssárga	160	28	9	45	178	136	1000

Kengyelfogantyúk, B alak

Termékleírás / Termékillesztrációk



Leírás

Alapanyag:

Termoplaszt, üvegszemcse erősítésű.

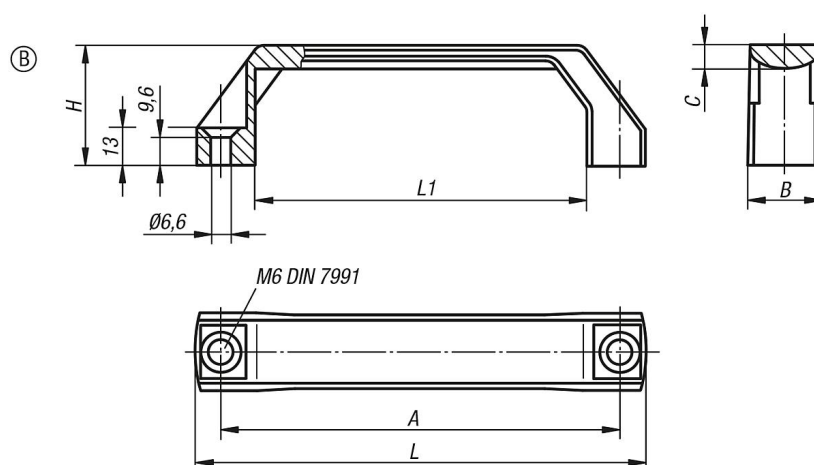
További információk:

Az "A" méret a fogantyú felszerelése után érvényes. Szereletlen állapotban a formakibontás során fellépő hajlítófeszültség révén akár 2 mm-rel kisebb is lehet.

Kérésre:

matffekete vagy narancssárga.

Rajzok



Termékáttekintés

Kengyelfogantyúk

Rendelési szám	Alak	Alaptest színe	A	B	C	H	L	L1	Teherbírási N
K0191.2120061	B	feketésszürke, RAL 7021	120	26	8	42	138	96	1000
K0191.2140061	B	feketésszürke, RAL 7021	140	26	8	42	158	116	1000
K0191.2160061	B	feketésszürke, RAL 7021	160	28	9	45	178	136	1000
K0191.2120062	B	narancssárga	120	26	8	42	138	96	1000
K0191.2140062	B	narancssárga	140	26	8	42	158	116	1000
K0191.2160062	B	narancssárga	160	28	9	45	178	136	1000

Kengyelfogantyúk

Termékleírás / Termékillesztrációk



Leírás

Alapanyag:

Termoplaszt, üvegszemcse erősítésű.

Kivitel:

mattfekete vagy narancssárga.

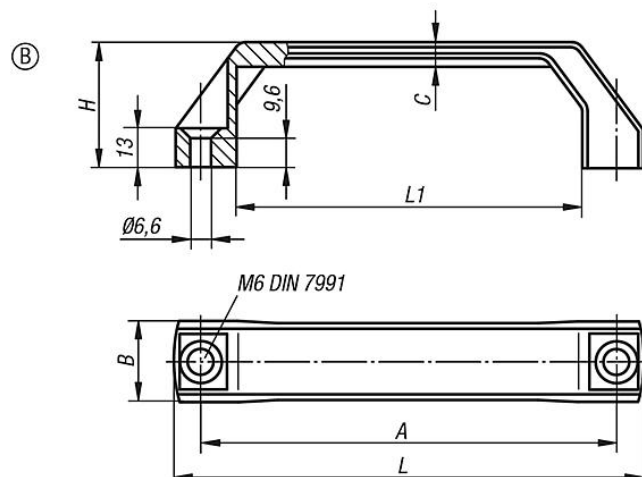
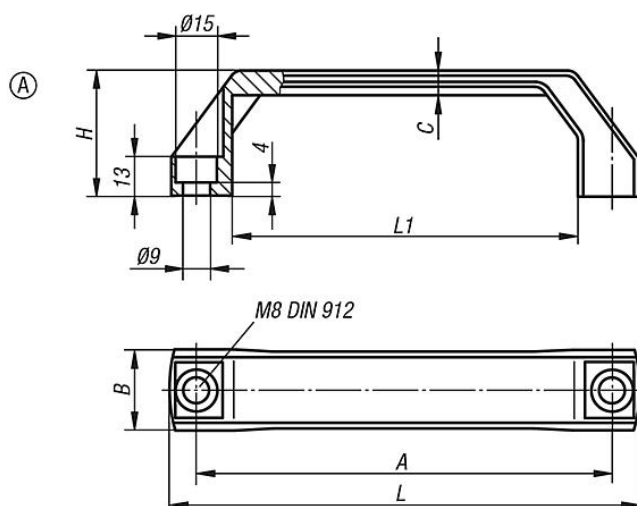
További információk:

Az "A" méret a fogantyú felszerelése után érvényes. Szeretlen állapotban a formakibontás során fellépő hajlítófeszültség révén akár 2 mm-rel kisebb is lehet.

Szerelés:

A kezelőoldal felől.

Rajzok



Termékáttekintés

Kengyelfogantyúk

Rendelési szám feketésszürke, RAL 7021	Rendelési szám narancssárga	Alak	A	B	C	H	L	L1	Teherbírás N
K0191.1120081	K0191.1120082	A	120	26	8	42	138	96	1000
K0191.1140081	K0191.1140082	A	140	26	8	42	158	116	1000
K0191.1160081	K0191.1160082	A	160	28	9	45	178	136	1000
K0191.2120061	K0191.2120062	B	120	26	8	42	138	96	1000
K0191.2140061	K0191.2140062	B	140	26	8	42	158	116	1000
K0191.2160061	K0191.2160062	B	160	28	9	45	178	136	1000

Íves fogantyú, A alak, takarósapka nélkül

Termékleírás / Termékillesztrációk



Leírás

Alapanyag:

Termoplaszt, üveggolyó erősítésű.

Kivitel:

mattfekete.

További információk:

Ergonomikus és funkcionális íves fogantyú -50 °C és +130 °C közötti hőállósággal.

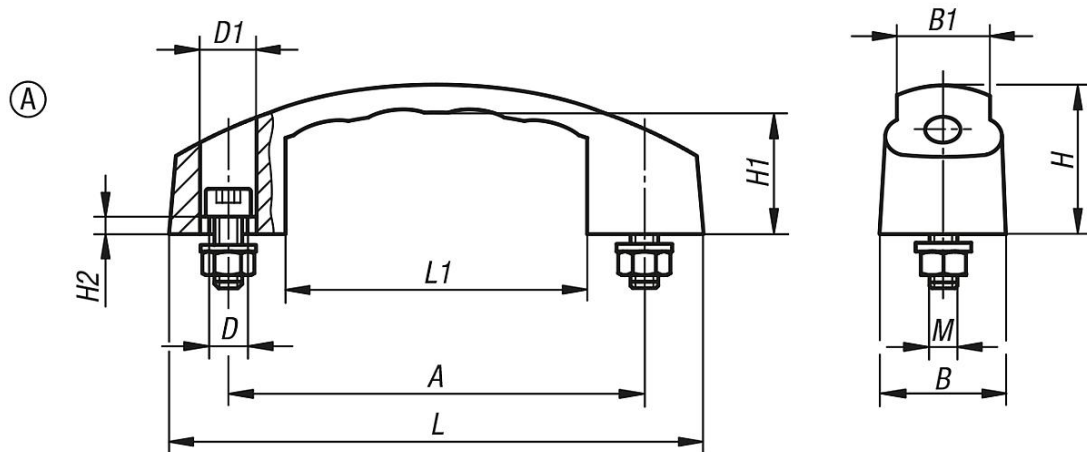
A szállítási terjedelem része még: hengereszejű csavarok, DIN 912, fekete, anyák, DIN 934 és alátétek, DIN 125 horganyzott, valamint takarósapkák.

A K0192.110006 és K0192.112006 kiviteleket takarósapkák nélkül szállítjuk.

Szerelés:

A kezelőoldal felől.

Rajzok



Termékáttekintés

Íves fogantyú

Rendelési szám	Alak	Kivitel	A	B	B1	D	D1	H	H1	H2	L	L1	M	Teherbírás N
K0192.110006	A	takarósapka nélkül	100	27	22	7	11	38	29	5	130	79	M6x25	600
K0192.112006	A	takarósapka nélkül	120	29	23	7	11	38	29	8	150	91	M6x25	600

Íves fogantyú, B alak, takarósapkával

Termékleírás / Termékillesztrációk



Leírás

Alapanyag:

Termoplaszt, üveggolyó erősítésű.

Kivitel:

mattfekete.

További információk:

Ergonomikus és funkcionális íves fogantyú -50 °C és +130 °C közötti hőállósággal.

A szállítási terjedelem része még: hengeresfejű csavarok, DIN 912, fekete, anyák, DIN 934 és alátétek, DIN 125 horganyzott, valamint takarósapkák.

A K0192.110006 és K0192.112006 kiviteleket takarósapkák nélkül szállítjuk.

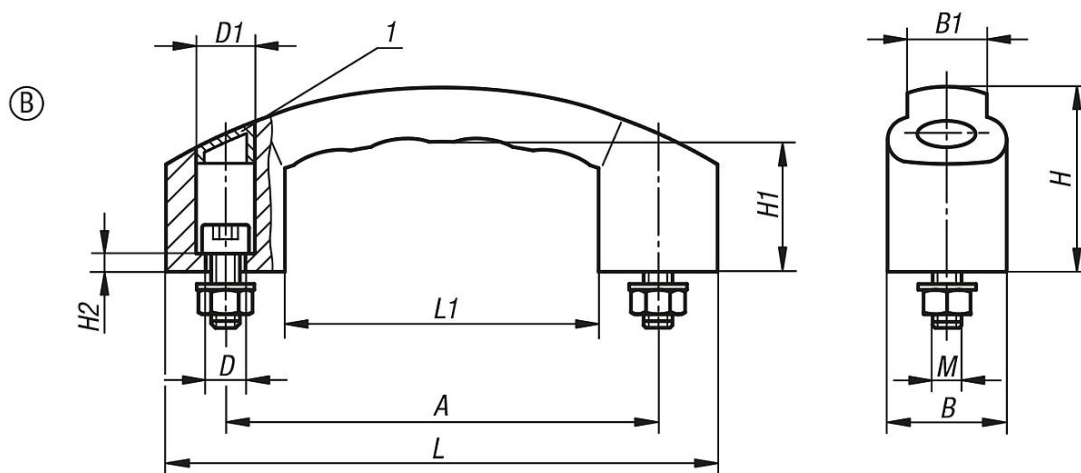
Szerelés:

A kezelőoldal felől.

Rajzi hivatkozás:

1) Takarósapka

Rajzok



Termékáttekintés

Íves fogantyú

Rendelési szám	Alak	Kivitel	A	B	B1	D	D1	H	H1	H2	L	L1	M	Teherbírás N
K0192.212008	B	takarósapkával	120	33	22	9	14	51	36	5	153	87	M8x30	1000
K0192.214008	B	takarósapkával	140	38	26	9,5	15	59	42	6	178	101	M8x30	1000

K0192

Íves fogantyú



Termékleírás / Termékillustrációk



Leírás

Alapanyag:

Termoplaszt, üveggolyó erősítésű.

Kivitel:

mattfekete.

További információk:

Ergonomikus és funkcionális íves fogantyú -50 °C és +130 °C közötti hőállósággal.

A szállítási terjedelem része még: hengeresfejű csavarok, DIN 912, fekete, anyák, DIN 934 és alátétek, DIN 125 horganyzott, valamint takarósapkák.

A K0192.110006 és K0192.112006 kiviteleket takarósapkák nélkül szállítjuk.

Szerelés:

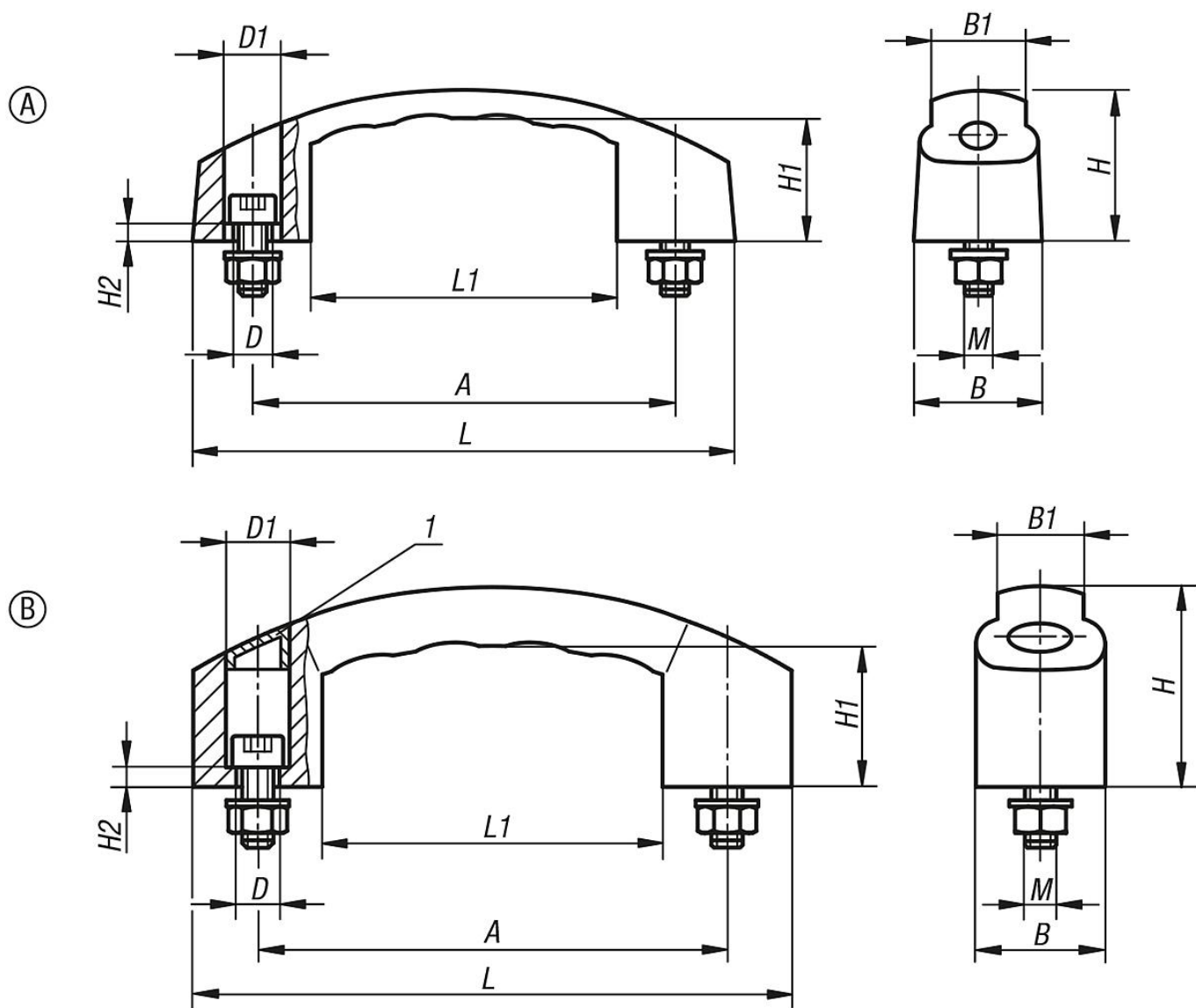
A kezelőoldal felől.

Rajzi hivatkozás:

A alak: takarósapkák nélkül

B alak: takarósapkákkal

1) Takarósapka

K0192**Íves fogantyú****Rajzok****Termékáttekintés****Íves fogantyú**

Rendelési szám	Alak	Kivitel	A	B	B1	D	D1	H	H1	H2	L	L1	M	Teherbírás N
K0192.110006	A	takarósapka nélkül	100	27	22	7	11	38	29	5	130	79	M6x25	600
K0192.112006	A	takarósapka nélkül	120	29	23	7	11	38	29	8	150	91	M6x25	600
K0192.212008	B	takarósapkával	120	33	22	9	14	51	36	5	153	87	M8x30	1000
K0192.214008	B	takarósapkával	140	38	26	9,5	15	59	42	6	178	101	M8x30	1000

Íves fogantyú, A alak, alaplappal

Termékleírás / Termékillustrációk



Leírás

Alapanyag:

Termoplaszt, üveggolyó erősítésű.

Kivitel:

mattfekete.

További információk:

Ergonomikus és funkcionális íves fogantyú -50 °C és +130 °C közötti hőállósággal.

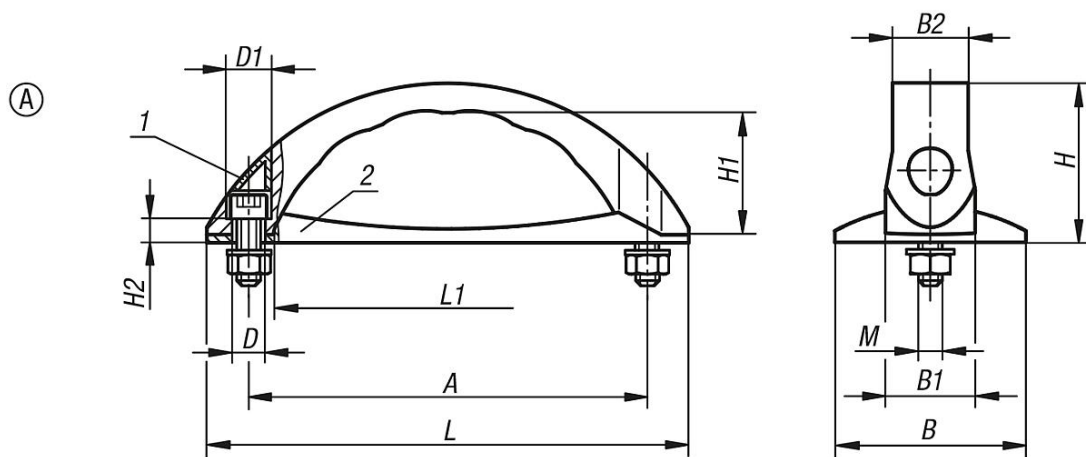
A szállítási terjedelem része még: hengeresfejű csavarok, DIN 912, horganyzott, anyák, DIN 934 és alátétek, DIN 125 horganyzott, valamint takarósapkák.

A K0193.110006 és K0193.210006 kiviteleket takarósapkák nélkül szállítjuk.

Rajzi hivatkozás:

- 1) Takarósapka
- 2) Alaplemez

Rajzok



Termékáttekintés

Íves fogantyú

Rendelési szám	Alak	Típus	Kivitel	A	B	B1	B2	D	D1	H	H1	H2	L	L1	M	Teherbírás N
K0193.110006	A	alaplappal	takarósapka nélkül	100	48	23	19	7	11	40	29	6	121	84	M6x25	600
K0193.112006	A	alaplappal	takarósapkával	120	57	28	23	7	12	52	36	7	152	104	M6x25	600
K0193.114008	A	alaplappal	takarósapkával	140	62	31	25	9,5	16	56	37	7,5	177	122	M8x30	600

Íves fogantyú, B alak, alaplap nélkül

Termékleírás / Termékillesztrációk



Leírás

Alapanyag:

Termoplaszt, üveggolyó erősítésű.

Kivitel:

mattfekete.

További információk:

Ergonomikus és funkcionális íves fogantyú -50 °C és +130 °C közötti hőállósággal.

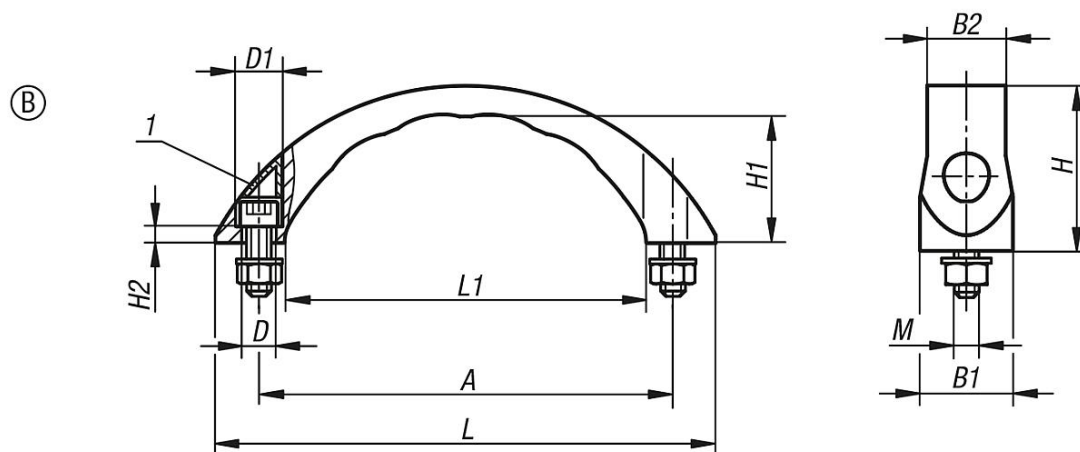
A szállítási terjedelem része még: hengeresfejű csavarok, DIN 912, horganyzott, anyák, DIN 934 és alátétek, DIN 125 horganyzott, valamint takarósapkák.

A K0193.110006 és K0193.210006 kiviteleket takarósapkák nélkül szállítjuk.

Rajzi hivatkozás:

1) Takarósapka

Rajzok



Termékáttekintés

Íves fogantyú

Rendelési szám	Alak	Típus	Kivitel	A	B1	B2	D	D1	H	H1	H2	L	L1	M	Teherbírás N
K0193.210006	B	alaplappal nélkül	takarósapka nélkül	100	23	19	7	11	38	31	4	121	84	M6x25	600
K0193.212006	B	alaplappal nélkül	takarósapkával	120	28	23	7	12	50	38	5	152	104	M6x25	600
K0193.214008	B	alaplappal nélkül	takarósapkával	140	31	25	9,5	16	54	39	5,5	177	122	M8x30	600

K0193

Íves fogantyú



Termékleírás / Termékillustrációk



Leírás

Alapanyag:

Termoplaszt, üveggolyó erősítésű.

Kivitel:

mattfekete.

További információk:

Ergonomikus és funkcionális íves fogantyú -50 °C és +130 °C közötti hőállósággal.

A szállítási terjedelem része még: hengeresfejű csavarok, DIN 912, horganyzott, anyák, DIN 934 és alátétek, DIN 125 horganyzott, valamint takarósapkák.

A K0193.110006 és K0193.210006 kiviteleket takarósapkák nélkül szállítjuk.

Szerelés:

A kezelőoldal felől.

Rajzi hivatkozás:

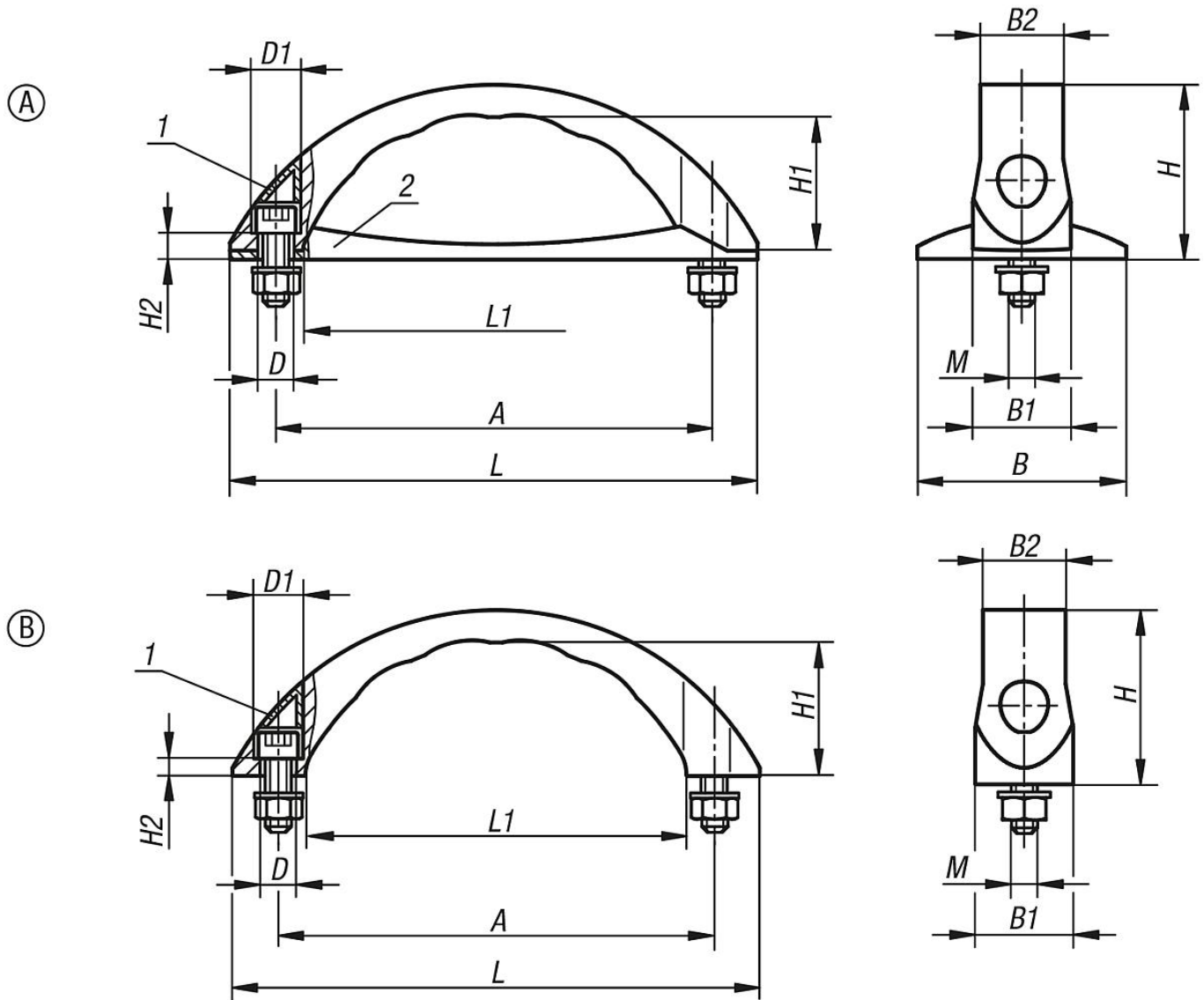
A alak: alaplappal

B alak: alaplappal nélkül

1) Takarósapka

2) Alaplap

Rajzok



Termékáttekintés

Íves fogantyú

Rendelési szám	Alak	Típus	Kivétel	A	B	B1	B2	D	D1	H	H1	H2	L	L1	M	Teherbírás N
K0193.110006	A	alaplappal	takarósapka nélkül	100	48	23	19	7	11	40	29	6	121	84	M6x25	600
K0193.112006	A	alaplappal	takarósapkával	120	57	28	23	7	12	52	36	7	152	104	M6x25	600
K0193.114008	A	alaplappal	takarósapkával	140	62	31	25	9,5	16	56	37	7,5	177	122	M8x30	600
K0193.210006	B	alaplappal nélkül	takarósapka nélkül	100	-	23	19	7	11	38	31	4	121	84	M6x25	600
K0193.212006	B	alaplappal nélkül	takarósapkával	120	-	28	23	7	12	50	38	5	152	104	M6x25	600
K0193.214008	B	alaplappal nélkül	takarósapkával	140	-	31	25	9,5	16	54	39	5,5	177	122	M8x30	600

K0194



Íves fogantyú

Termékleírás / Termékillesztrációk



Leírás

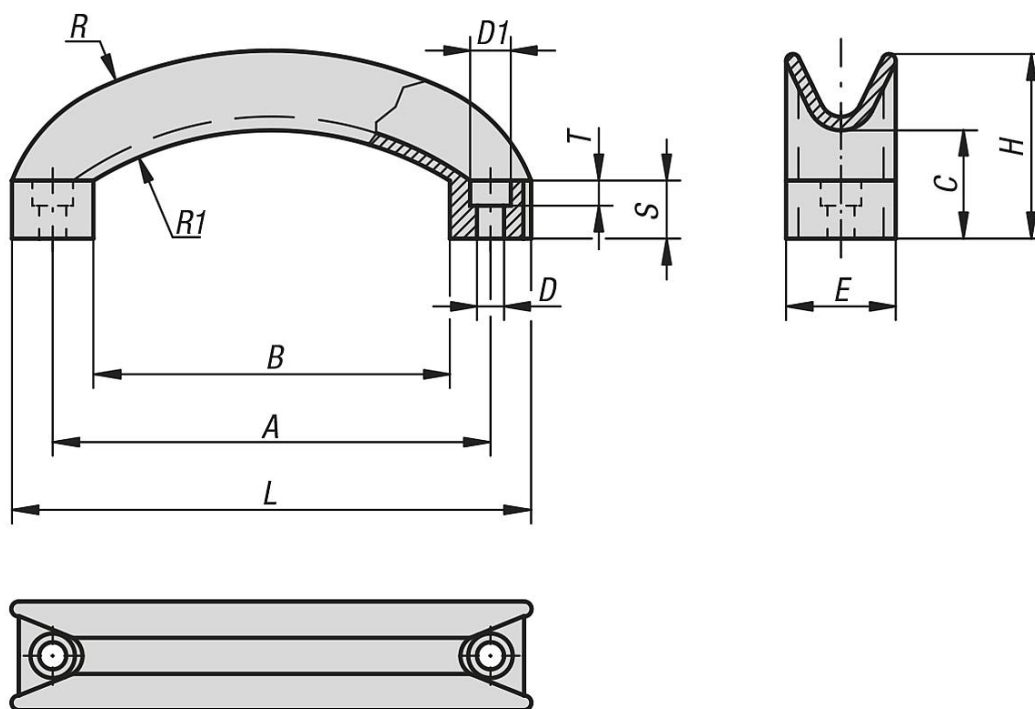
Alapanyag:

Termoplaszt, feketésszürke.

Szerelés:

A kezelőoldal felől.

Rajzok



Termékáttekintés

Íves fogantyú

Rendelési szám	D	D1	A	B	C	E	H	L	R	R1	S	T
K0194.11406	6,5	10,5	114	92	29	28	48	134	117	79	15	6,5

Kengyelfogantyúk

Termékleírás / Termékillesztrációk



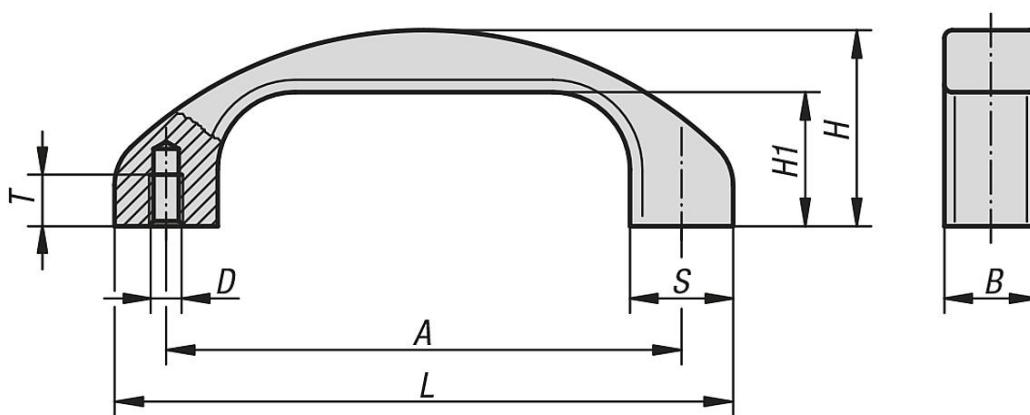
Leírás

Alapanyag:
EN AW-6060 profilozott alumínium.

Kivitel:
minőségi eloxált kivitel, üvegszemcse szórt, félfényes.

Szerelés:
A hátoldal felől.

Rajzok



Termékáttekintés

Kengyelfogantyúk

Rendelési szám	Alaptest színe	A	B	D	H	H1	L	S	T	Teherbírási N
K0195.120061	feketére eloxált	120	22	M6	46	31	144	24	12	1000
K0195.140081	feketére eloxált	140	25	M8	53	36	168	28	15	1000
K0195.120063	natúr színre eloxált	120	22	M6	46	31	144	24	12	1000
K0195.140083	natúr színre eloxált	140	25	M8	53	36	168	28	15	1000

K0196



Íves fogantyú

Termékleírás / Termékillustrációk



Leírás

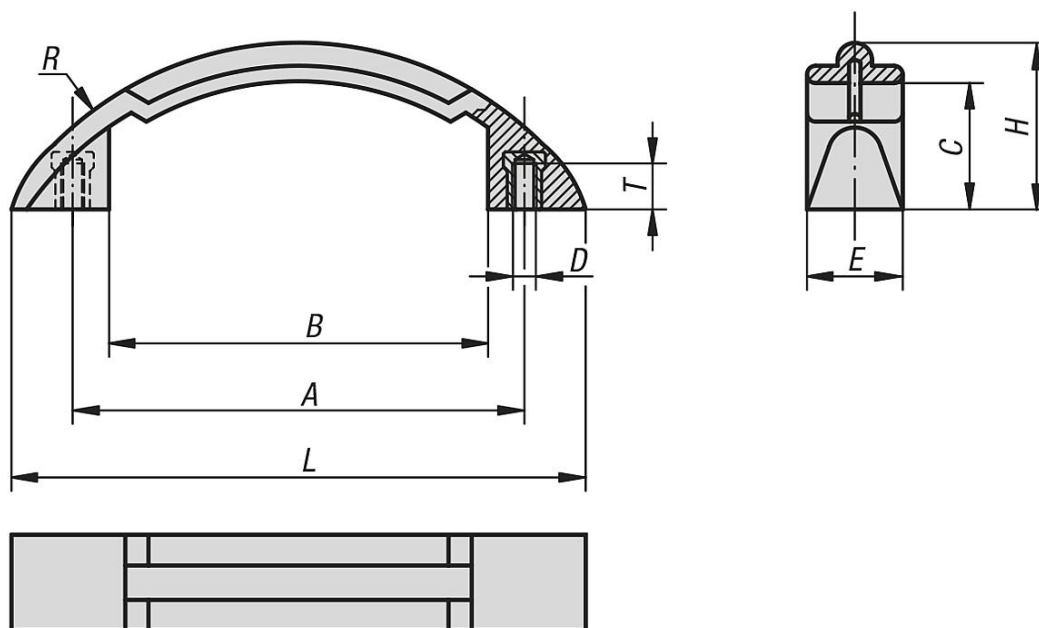
Anyag, kivitel:

Termoplaszt, feketésszürke.

Persely, acél, horganyzott.



Rajzok



Termékáttekintés

Íves fogantyú

Rendelési szám	D	A	B	C	E	H	L	R	T
K0196.11906	M6	119	98	33	25	43,5	150	94	10

K0197



Kengyelfogantyúk, ferde

Termékleírás / Termékillustrációk



Leírás

Alapanyag:

Fogantyú, termoplaszt, üvegszemcse erősítésű.
Menetes persely, sárgaréz.

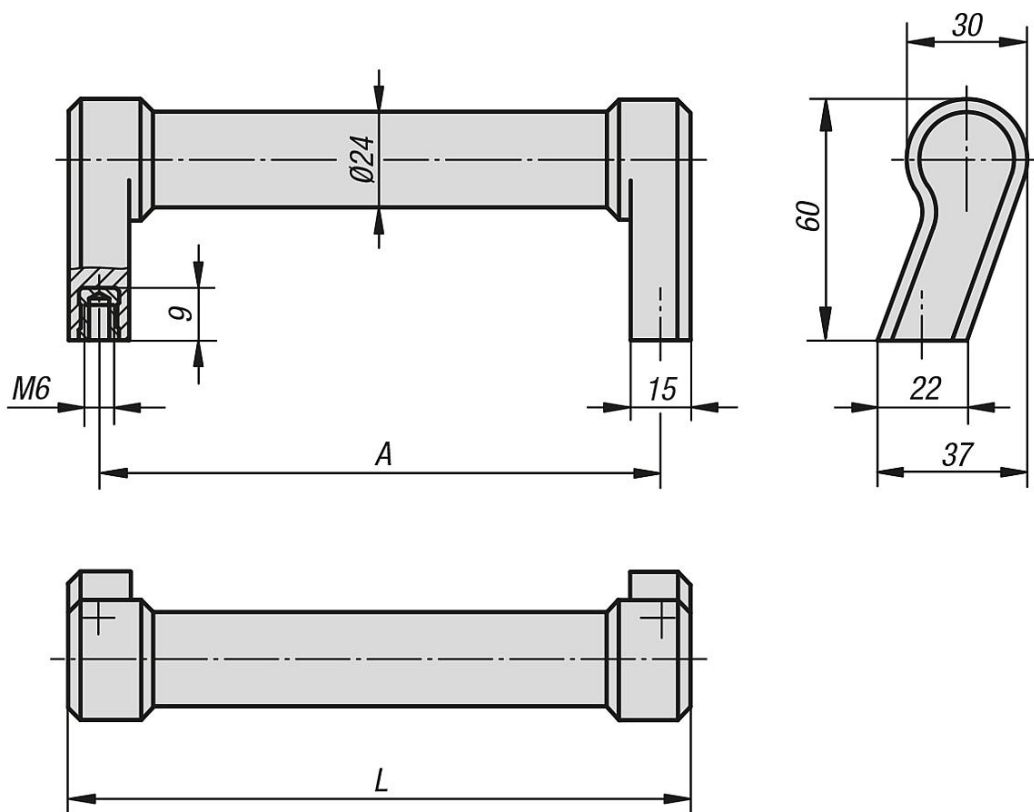
Kivitel:

mattfekete vagy világosszürke.

További információk:

Ferde, masszív poliamid fogantyú. A fogantyúcső és -láb egyetlen egységet alkot. A ferde támasztófelületek révén a felszerelés szűkös helyviszonyok mellett, pl. sarkokban is lehetséges.

Rajzok



Termékáttekintés

Kengyelfogantyúk, ferde

Rendelési szám	Alaptest színe	A	L	Teherbírás N
K0197.140061	feketésszürke, RAL 7021	140	155	1000
K0197.140062	világosszürke, RAL 7035	140	155	1000

K0198_B

Kengyelfogantyúk, nemesacél, B alak

Termékleírás / Termékillusztációk



Leírás

Alapanyag:

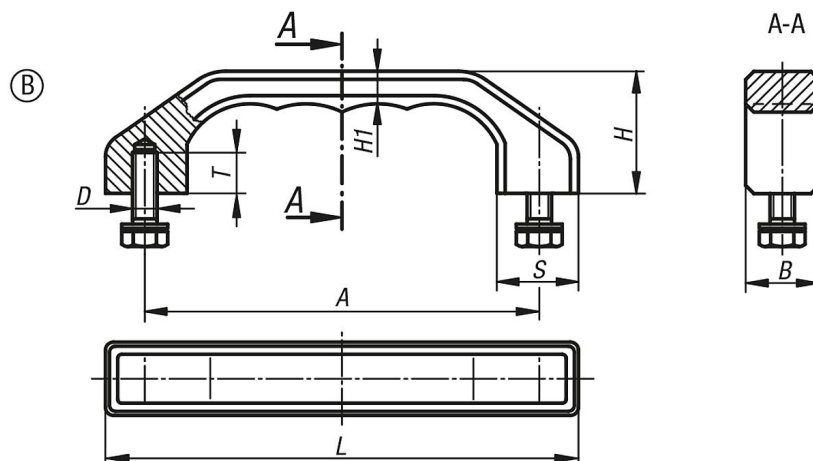
1.4308 nemesacél finomöntvény.

Rögzítőanyag, 1.4301.

Kivitel:

szemcseszórt és mattfényűre elektropolírozott.

Rajzok



Termékáttekintés

Rendelési szám	Alak	A	B	D	H	H1	L	S	T	Teherbírási N
K0198.140082	B	140	25	M8x18	45	12	170	28	15	1000
K0198.180102	B	180	32	M10x20	58	15	218	36	18	1000

K0198_A



Kengyelfogantyúk, nemesacél, A alak

Termékleírás / Termékillusztrációk



Leírás

Alapanyag:

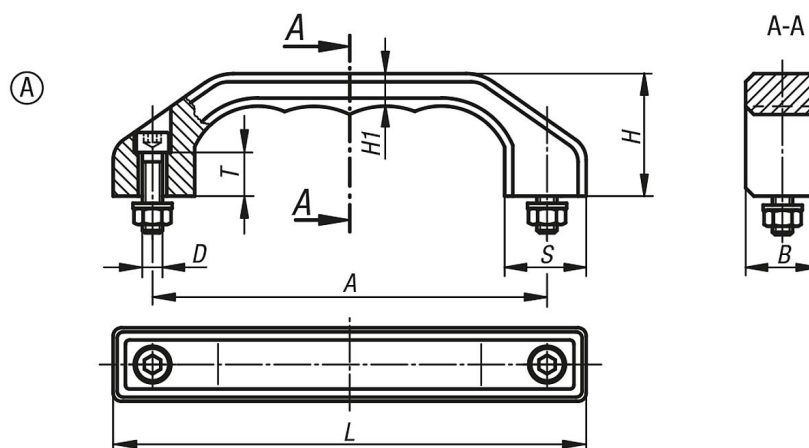
1.4308 nemesacél finomöntvény.

Rögzítőanyag, 1.4301.

Kivitel:

szemcseszórt és mattfényűre elektropolírozott.

Rajzok



Termékáttekintés

Rendelési szám	Alak	A	B	D	H	H1	L	S	T	Teherbírási N
K0198.140081	A	140	25	M8x30	45	12	170	28	15	1000
K0198.180101	A	180	32	M10x40	58	15	218	36	18	1000

Kengyelfogantyúk, nemesacél

Termékleírás / Termékillesztrációk



Leírás

Alapanyag:

1.4308 nemesacél finomöntvény.

Rögzítőanyag, 1.4301.

Kivitel:

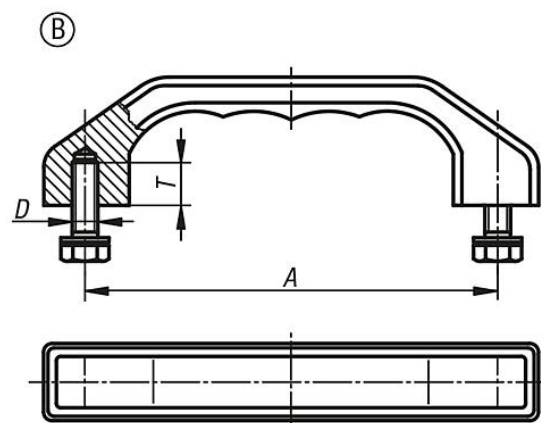
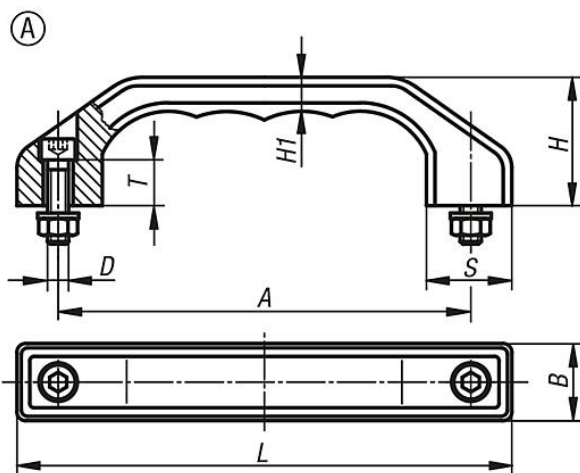
szemcseszórt és mattfényűre elektropolírozott.

Szerelés:

A alak a kezelőoldal felől.

B alak a hátoldal felől.

Rajzok



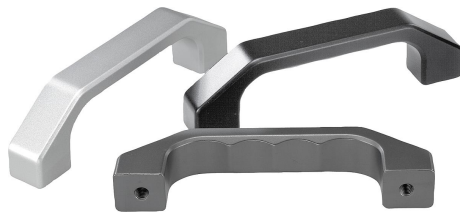
Termékáttekintés

Kengyelfogantyúk, nemesacél

Rendelési szám	Alak	A	B	D	H	H1	L	S	T	Teherbírás N
K0198.140081	A	140	25	M8x30	45	12	170	28	15	1000
K0198.180101	A	180	32	M10x40	58	15	218	36	18	1000
K0198.140082	B	140	25	M8x18	45	12	170	28	15	1000
K0198.180102	B	180	32	M10x20	58	15	218	36	18	1000

Kengyelfogantyúk

Termékleírás / Termékillesztrációk

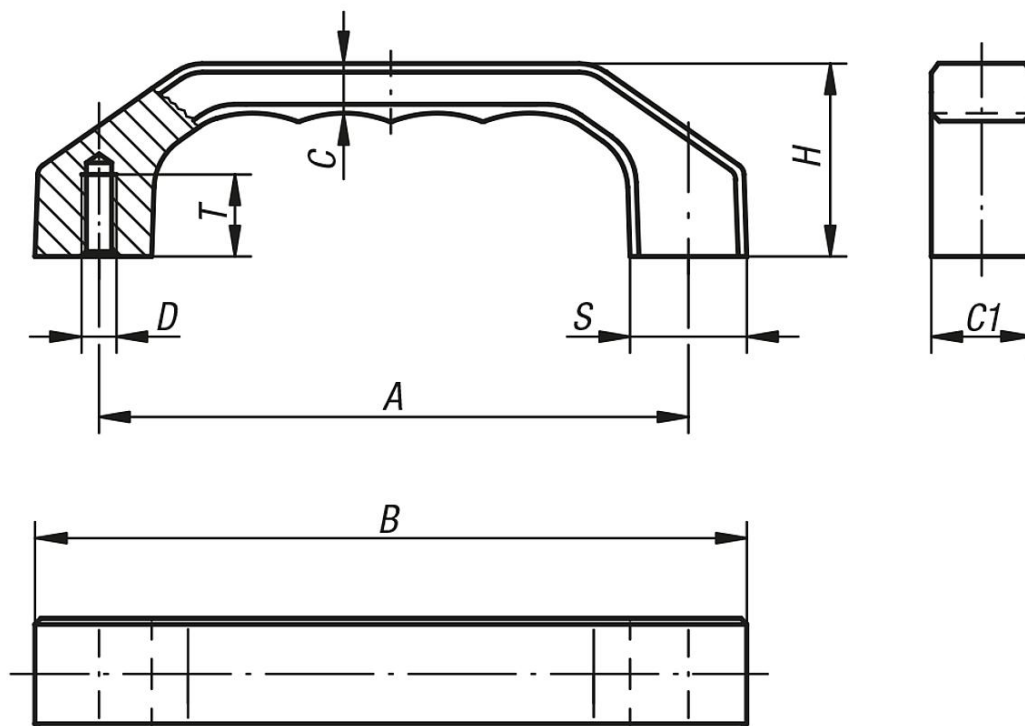


Leírás

Alapanyag:
EN AW-6060.

Kivitel:
mattított és eloxált vagy porszórt.

Rajzok



Termékáttekintés

Kengyelfogantyúk

Rendelési szám	Alaptest színe	A	B	C	C1	D	H	S	T	Teherbírás N
K0199.120061	natúr eloxált	120	146	10,5	22	M6	39	24	15	1000
K0199.140081	natúr eloxált	140	170	12	25	M8	45	28	16	1000
K0199.160081	natúr eloxált	160	194	13,5	28	M8	52	32	16	1000
K0199.120062	feketére eloxált	120	146	10,5	22	M6	39	24	15	1000
K0199.140082	feketére eloxált	140	170	12	25	M8	45	28	16	1000
K0199.160082	feketére eloxált	160	194	13,5	28	M8	52	32	16	1000
K0199.120063	títán szín, porbevonatú	120	146	10,5	22	M6	39	24	15	1000
K0199.140083	títán szín, porbevonatú	140	170	12	25	M8	45	28	16	1000
K0199.160083	títán szín, porbevonatú	160	194	13,5	28	M8	52	32	16	1000

Kengyelfogantyúk

Termékleírás / Termékillusztrációk



Leírás

Alapanyag:

Termoplaszt, üvegszemcse erősítésű.

Kivitel:

Mattfekete finom szemcseszerkezettel.

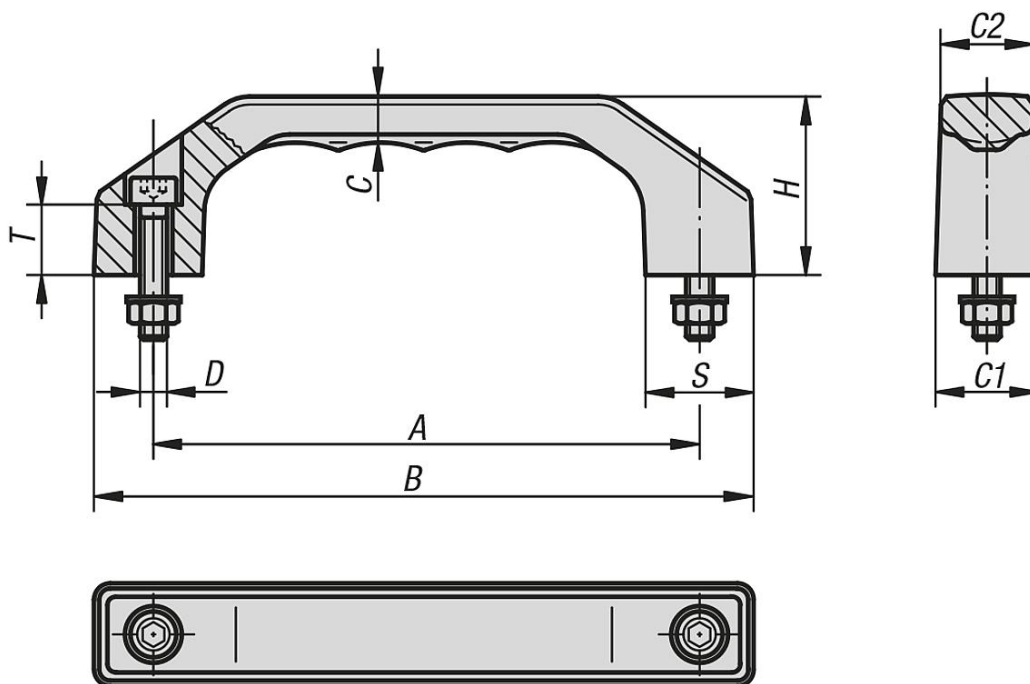
További információk:

A fogantyúk rendkívül ellenállóak a csavarással szemben és felhasználóbarát kialakításúak. Rögzítőcsavarok, anyák és alátétek mellékelve. Nedves alkalmazásokhoz nemesacél rögzítőcsavarok, anyák és alátétek vannak mellékelve.

Szerelés:

A kezelőoldal felől.

Rajzok



Termékáttekintés

Kengyelfogantyúk

Rendelési szám	Kivitel	A	B	C	C1	C2	D	H	S	T	Teherbírás N
K0200.100051	-	100	122	8,5	19	17	M5x22	35	20	13	1000
K0200.120061	-	120	146	10,5	23	20,5	M6X25	39	24	15	1000
K0200.140081	-	140	170	12	27	24	M8x30	45	28	16	1000
K0200.160081	-	160	194	13,5	31	27,5	M8x35	52	32	20	1000
K0200.180081	-	180	218	15,5	35	31	M10x40	58	36	20	1000
K0200.100052	Nedves felhasználási terület	100	122	8,5	19	17	M5x22	35	20	13	1000
K0200.120062	Nedves felhasználási terület	120	146	10,5	23	20,5	M6X25	39	24	15	1000
K0200.140082	Nedves felhasználási terület	140	170	12	27	24	M8x30	45	28	16	1000

K0200**Kengyelfogantyúk****Termékáttekintés**

Rendelési szám	Kivétel	A	B	C	C1	C2	D	H	S	T	Teherbírás N
K0200.160082	Nedves felhasználási terület	160	194	13,5	31	27,5	M8x35	52	32	20	1000
K0200.180082	Nedves felhasználási terület	180	218	15,5	35	31	M10x40	58	36	20	1000

Kengyelfogantyúk, kerek

Termékleírás / Termékillusztációk

19"



Leírás

Alapanyag:

Alumínium, kör keresztmetszetű.

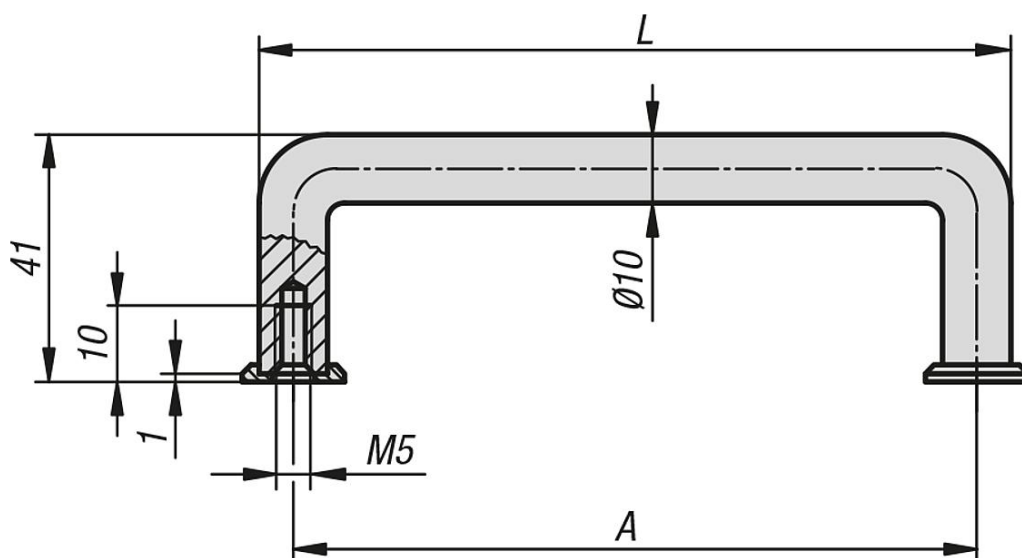
Kivitel:

Felület, mattított és natúr színben vagy feketére eloxált.

További információk:

A záróalátétel nem részei a szállítási terjedelemnek.

Rajzok



Termékáttekintés

Kengyelfogantyúk, kerek

Rendelési szám	Alaptest színe	A	L	Teherbírási N	Rendelési száma Lezáró tárcsa
K0201.055051	feketére eloxált	55	65	500	K0201.1
K0201.088051	feketére eloxált	88	98	500	K0201.1
K0201.100051	feketére eloxált	100	110	500	K0201.1
K0201.120051	feketére eloxált	120	130	500	K0201.1
K0201.180051	feketére eloxált	180	190	500	K0201.1
K0201.200051	feketére eloxált	200	210	500	K0201.1
K0201.235051	feketére eloxált	235	245	500	K0201.1
K0201.250051	feketére eloxált	250	260	500	K0201.1
K0201.055053	natúr eloxált	55	65	500	K0201.3
K0201.088053	natúr eloxált	88	98	500	K0201.3
K0201.100053	natúr eloxált	100	110	500	K0201.3
K0201.120053	natúr eloxált	120	130	500	K0201.3
K0201.180053	natúr eloxált	180	190	500	K0201.3
K0201.200053	natúr eloxált	200	210	500	K0201.3
K0201.235053	natúr eloxált	235	245	500	K0201.3

K0201

Kengyelfogantyúk, kerek

Termékáttekintés

Rendelési szám	Alaptest színe	A	L	Teherbírási N	Rendelési száma Lezáró tárcsa
K0201.250053	natúr eloxált	250	260	500	K0201.3

Kengyelfogantyúk, ovális

Termékleírás / Termékillesztrációk

19"



Leírás

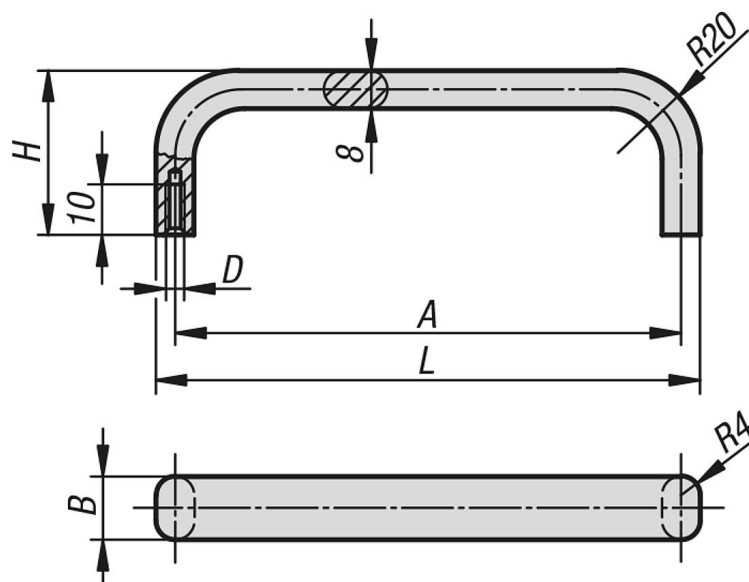
Alapanyag:

Alumínium, ovális keresztmetszetű.

Kivitel:

Felület, mattított és natúr színben vagy feketére eloxált.

Rajzok



Termékáttekintés

Kengyelfogantyúk, ovális

Rendelési szám	Alaptest színe	A	B	D	H	L	Teherbírás N
K0202.055051	feketére eloxált	55	12	M5	40	63	500
K0202.088051	feketére eloxált	88	12	M5	40	96	500
K0202.100051	feketére eloxált	100	12	M5	40	108	500
K0202.120051	feketére eloxált	120	12	M5	40	128	500
K0202.180051	feketére eloxált	180	12	M5	40	188	500
K0202.200051	feketére eloxált	200	12	M5	40	208	500
K0202.235051	feketére eloxált	235	12	M5	40	243	500
K0202.250051	feketére eloxált	250	12	M5	40	258	500
K0202.055053	natúr eloxált	55	12	M5	40	63	500
K0202.088053	natúr eloxált	88	12	M5	40	96	500
K0202.100053	natúr eloxált	100	12	M5	40	108	500
K0202.120053	natúr eloxált	120	12	M5	40	128	500
K0202.180053	natúr eloxált	180	12	M5	40	188	500
K0202.200053	natúr eloxált	200	12	M5	40	208	500

K0202**Kengyelfogantyúk, ovális****Termékáttekintés**

Rendelési szám	Alaptest színe	A	B	D	H	L	Teherbírás N
K0202.235053	natúr eloxált	235	12	M5	40	243	500
K0202.250053	natúr eloxált	250	12	M5	40	258	500

Kengyelfogantyúk, kerek

Termékleírás / Termékillesztrációk

19"



Leírás

Alapanyag:

Köracél.

Kivitel:

Felület, ultrafinomra köszörült és mattkrómozott. Fogantyú szár műanyag bevonattal.

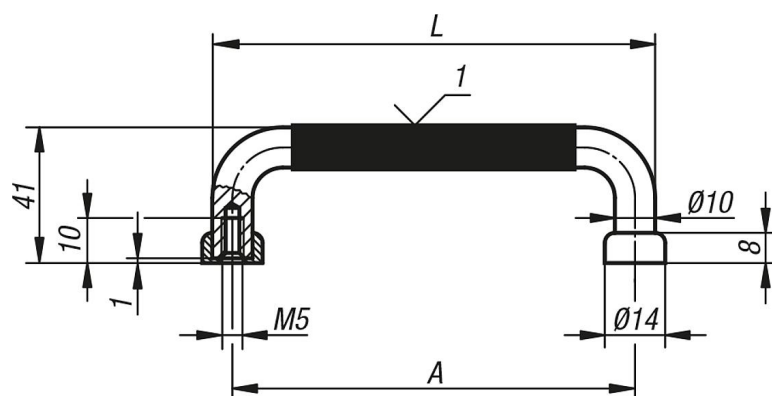
További információk:

Minőségi fogantyúk előlapokhoz és hasonló alkalmazási területekhez.

Rajzi hivatkozás:

1) Műanyag bevonat

Rajzok



Termékáttekintés

Kengyelfogantyúk, kerek

Rendelési szám	A	L	Teherbírás N
K0203.05505	55	65	1000
K0203.08805	88	98	1000
K0203.10005	100	110	1000
K0203.10205	102	112	1000
K0203.11505	115	125	1000
K0203.12005	120	130	1000
K0203.13605	136	146	1000
K0203.18005	180	190	1000
K0203.20005	200	210	1000
K0203.23505	235	245	1000
K0203.25005	250	260	1000

Kengyelfogantyúk, ovális, külső furattal

Termékleírás / Termékillesztrációk



Leírás

Alapanyag:

EN AW-6060 alumínium, ovális keresztmetszetű.

Kivitel:

fekete, ill. rubintvörös RAL 3003, porszórt.

Szerelés:

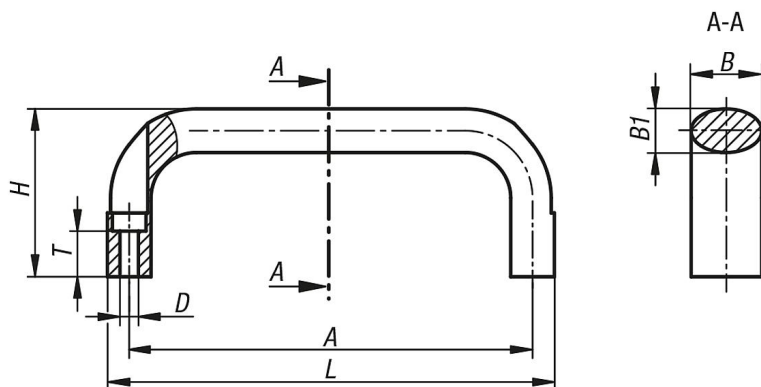
A kezelőoldal felől.

Tartozékok:

Megfelelő csavarok a kengyelfogantyúk rögzítéséhez:

- Hengeresfejű csavarok, ISO 4762-M5/ M6.

Rajzok



Termékáttekintés

Rendelési szám	Alaptest színe	A	B	B1	D	H	L	T	Teherbírás N
K0204.11000105	fekete porbevonatú	100	21	13	5,5	50	113	13,6	1000
K0204.11120105	fekete porbevonatú	112	21	13	5,5	50	125	13,6	1000
K0204.11120106	fekete porbevonatú	112	25	17	6,6	55	129	11	1000
K0204.11200105	fekete porbevonatú	120	21	13	5,5	50	133	13,6	1000
K0204.11200106	fekete porbevonatú	120	25	17	6,6	55	137	11	1000
K0204.11280105	fekete porbevonatú	128	21	13	5,5	50	141	13,6	1000
K0204.11280106	fekete porbevonatú	128	25	17	6,6	55	145	11	1000
K0204.11600105	fekete porbevonatú	160	21	13	5,5	50	173	13,6	1000
K0204.11600106	fekete porbevonatú	160	25	17	6,6	55	177	11	1000
K0204.11800106	fekete porbevonatú	180	25	17	6,6	55	197	11	1000
K0204.11002705	piros RAL 3003 porbevonatú	100	21	13	5,5	50	113	13,6	1000
K0204.11122705	piros RAL 3003 porbevonatú	112	21	13	5,5	50	125	13,6	1000
K0204.11122706	piros RAL 3003 porbevonatú	112	25	17	6,6	55	129	11	1000
K0204.11202705	piros RAL 3003 porbevonatú	120	21	13	5,5	50	133	13,6	1000
K0204.11202706	piros RAL 3003 porbevonatú	120	25	17	6,6	55	137	11	1000
K0204.11282705	piros RAL 3003 porbevonatú	128	21	13	5,5	50	141	13,6	1000
K0204.11282706	piros RAL 3003 porbevonatú	128	25	17	6,6	55	145	11	1000
K0204.11602705	piros RAL 3003 porbevonatú	160	21	13	5,5	50	173	13,6	1000
K0204.11602706	piros RAL 3003 porbevonatú	160	25	17	6,6	55	177	11	1000
K0204.11802706	piros RAL 3003 porbevonatú	180	25	17	6,6	55	197	11	1000

Kengyelfogantyúk, ovális, levehető

Termékleírás / Termékillustrációk



Leírás

Alapanyag:

Kengyelfogantyú, EN AW-6060 alumínium, ovális keresztmetszetű.
Felfogócsap, 1.0718 automataacél.
Elválasztó tárcsa, 1.0718 automataacél.

Kivitel:

Kengyelfogantyú, fekete porszórt.
Felfogócsap, barnított.
Elválasztó tárcsa, barnított.

További információk:

A kengyelfogantyúkat egy bedugós rendszer rögzíti az ellendarabban.
A leszerelés terhelésmentes állapotban történik.

Használat:

A kengyelfogantyút a nyílásba dugni, amíg a fogantyú a kapcsolókorongnak ütközik.
A fogantyút párhuzamos felfelé húzással bepattintani.
A fogantyú csak függőleges irányban felfelé terhelhető.
Az oldás fordított sorrendben történik.

Szerelés:

A kapcsolókorong rögzítéséhez az ellendarabot elő kell készíteni.
Lásd szerelési tudnivaló rajza.

Rajzi hivatkozás:

- 1) Kireteszelt helyzet
- 2) Reteszelt helyzet

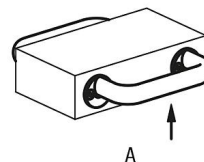
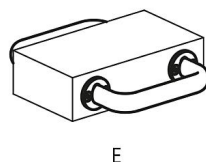
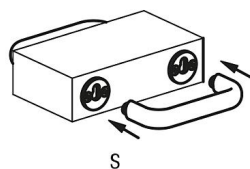
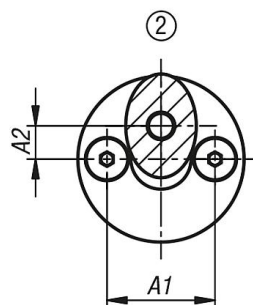
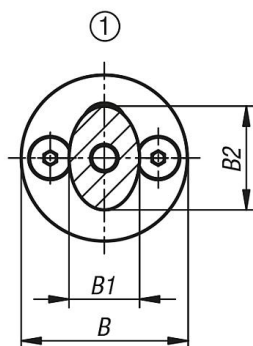
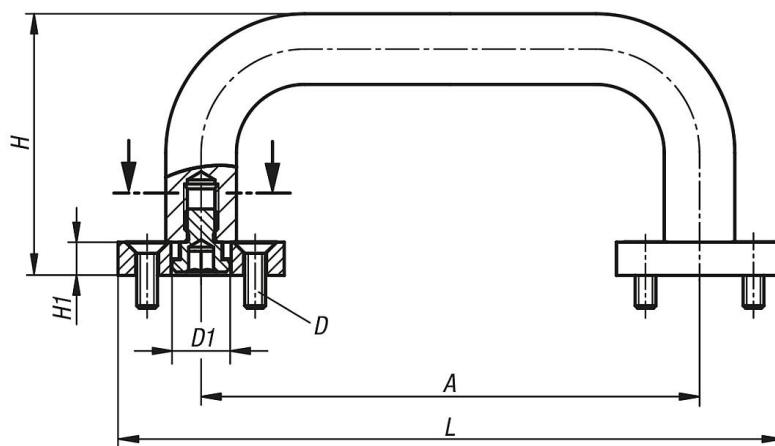
S = Bedugni

E = Reteszelni

A = Emelni

Kengyelfogantyúk, ovális, levehető

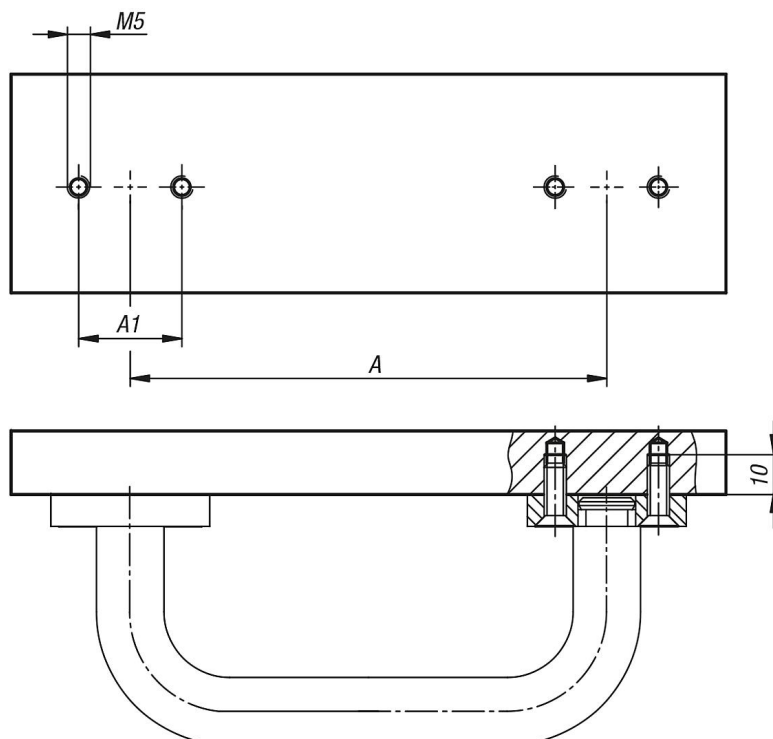
Rajzok



Kengyelfogantyúk, ovális, levehető

Rajzok

Montagehinweis:



Termékáttekintés

Kengyelfogantyúk, ovális, levehető

Rendelési szám	A	A1	A2	B	B1	B2	D	D1	H	H1	L	Teherbírás N
K0204.10012001	100	24	7	35	13	21	M5x16	12	58	8	135	1000
K0204.11212001	112	24	7	35	13	21	M5x16	12	58	8	147	1000
K0204.11214001	112	26	8	40	15	25	M5x16	14	63	8	152	1000
K0204.12012001	120	24	7	35	13	21	M5x16	12	58	8	155	1000
K0204.12014001	120	26	8	40	17	25	M5x16	14	63	8	160	1000
K0204.12812001	128	24	7	35	13	21	M5x16	12	58	8	163	1000
K0204.12814001	128	26	8	40	17	25	M5x16	14	63	8	168	1000
K0204.16012001	160	24	7	35	13	21	M5x16	12	58	8	195	1000
K0204.16014001	160	26	8	40	17	25	M5x16	14	63	8	200	1000
K0204.18014001	180	26	8	40	17	25	M5x16	14	63	8	220	1000
K0204.19214001	192	26	8	40	17	25	M5x16	14	63	8	232	1000
K0204.35014001	350	26	8	40	17	25	M5x16	14	63	8	390	1000

Kengyelfogantyúk, ovális

Termékleírás / Termékillesztrációk



Leírás

Alapanyag:

EN AW-6060 alumínium, ovális keresztmetszetű.

Kivitel:

fekete, ill. RAL 3003 rubinvörös porbevonatú, ill. natúr színre eloxált.

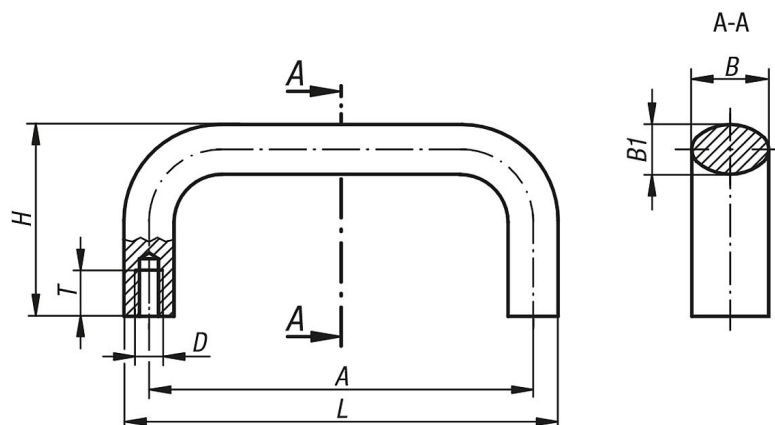
További információk:

Ezek a kengyelfogantyúk rendkívül stabilak és olyan helyeken is használhatók, ahol durvák a körülmények.

Szerelés:

A hátoldal felől.

Rajzok



Termékáttekintés

Kengyelfogantyúk, ovális

Rendelési szám	Alaptest színe	A	B	B1	D	H	L	T	Teherbírási N
K0204.10001	fekete porbevonatú	100	21	13	M6	50	113	12	1000
K0204.11201	fekete porbevonatú	112	21	13	M6	50	125	12	1000
K0204.1120108	fekete porbevonatú	112	25	17	M8	55	129	14	1000
K0204.12001	fekete porbevonatú	120	21	13	M6	50	133	12	1000
K0204.1200108	fekete porbevonatú	120	25	17	M8	55	137	14	1000
K0204.12801	fekete porbevonatú	128	21	13	M6	50	141	12	1000
K0204.1280108	fekete porbevonatú	128	25	17	M8	55	145	14	1000
K0204.1600106	fekete porbevonatú	160	21	13	M6	50	173	12	1000
K0204.16001	fekete porbevonatú	160	25	17	M8	55	177	14	1000
K0204.18001	fekete porbevonatú	180	25	17	M8	55	197	14	1000
K0204.19201	fekete porbevonatú	192	25	17	M8	55	209	14	1000
K0204.35001	fekete porbevonatú	350	25	17	M8	55	367	14	1000
K0204.10003	natúr eloxált	100	20	13	M6	50	113	12	1000
K0204.11203	natúr eloxált	112	20	13	M6	50	125	12	1000
K0204.1120308	natúr eloxált	112	26	17	M8	55	129	14	1000
K0204.12003	natúr eloxált	120	20	13	M6	50	133	12	1000
K0204.1200308	natúr eloxált	120	26	17	M8	55	137	14	1000
K0204.12803	natúr eloxált	128	20	13	M6	50	141	12	1000
K0204.1280308	natúr eloxált	128	26	17	M8	55	145	14	1000

Kengyelfogantyúk, ovális**Termékáttekintés**

Rendelési szám	Alaptest színe	A	B	B1	D	H	L	T	Teherbírás N
K0204.1600306	natúr eloxált	160	20	13	M6	50	173	12	1000
K0204.16003	natúr eloxált	160	26	17	M8	55	177	14	1000
K0204.18003	natúr eloxált	180	26	17	M8	55	197	14	1000
K0204.19203	natúr eloxált	192	26	17	M8	55	209	14	1000
K0204.35003	natúr eloxált	350	26	17	M8	55	367	14	1000
K0204.10027	piros RAL 3003 porbevonatú	100	21	13	M6	50	113	12	1000
K0204.11227	piros RAL 3003 porbevonatú	112	21	13	M6	50	125	12	1000
K0204.1122708	piros RAL 3003 porbevonatú	112	25	17	M8	55	129	14	1000
K0204.12027	piros RAL 3003 porbevonatú	120	21	13	M6	50	133	12	1000
K0204.1202708	piros RAL 3003 porbevonatú	120	25	17	M8	55	137	14	1000
K0204.12827	piros RAL 3003 porbevonatú	128	21	13	M6	50	141	12	1000
K0204.1282708	piros RAL 3003 porbevonatú	128	25	17	M8	55	145	14	1000
K0204.1602706	piros RAL 3003 porbevonatú	160	21	13	M6	50	173	12	1000
K0204.16027	piros RAL 3003 porbevonatú	160	25	17	M8	55	177	14	1000
K0204.18027	piros RAL 3003 porbevonatú	180	25	17	M8	55	197	14	1000
K0204.19227	piros RAL 3003 porbevonatú	192	25	17	M8	55	209	14	1000
K0204.35027	piros RAL 3003 porbevonatú	350	25	17	M8	55	367	14	1000

Kengyelfogantyúk

Termékleírás / Termékillusztációk



Leírás

Alapanyag:

EN AW-6060 profilozott alumínium.

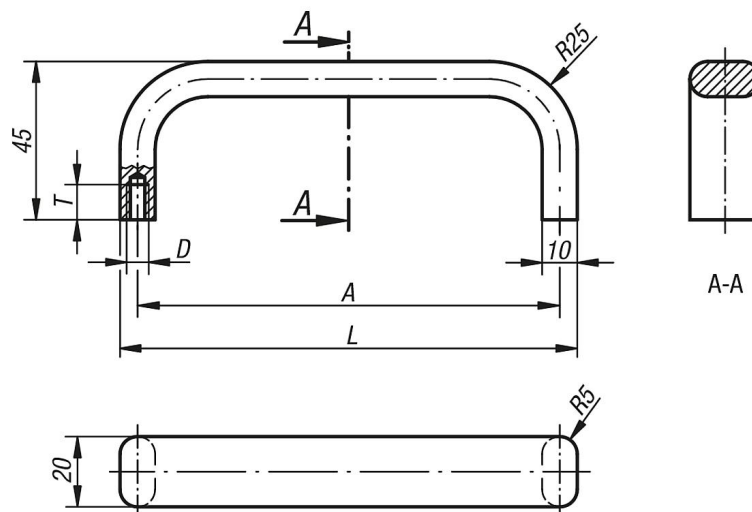
Kivitel:

matított és fekete, ill. natúr színre eloxált.

További információk:

Az elegáns, lapos profilú alumínium kengyelfogantyúk kiválóan alkalmasak gépekhez, eszközökhöz, készülékekhez és berendezésekhez stb..

Rajzok



Termékáttekintés

Kengyelfogantyúk

Rendelési szám	Alaptest színe	A	D	L	T	Teherbírás N
K0205.12001	feketére eloxált	120	M5	130	10	500
K0205.18001	feketére eloxált	180	M5	190	10	500
K0205.20001	feketére eloxált	200	M5	210	10	500
K0205.35001	feketére eloxált	350	M6	360	12	500
K0205.12003	natúr eloxált	120	M5	130	10	500
K0205.18003	natúr eloxált	180	M5	190	10	500
K0205.20003	natúr eloxált	200	M5	210	10	500
K0205.35003	natúr eloxált	350	M6	360	12	500

Kengyelfogantyúk, nemesacél

Termékleírás / Termékillesztrációk



Leírás

Alapanyag:

Kengyelfogantyú, 1.4404. nemesacél.

Rögzítőanyag, 1.4301.

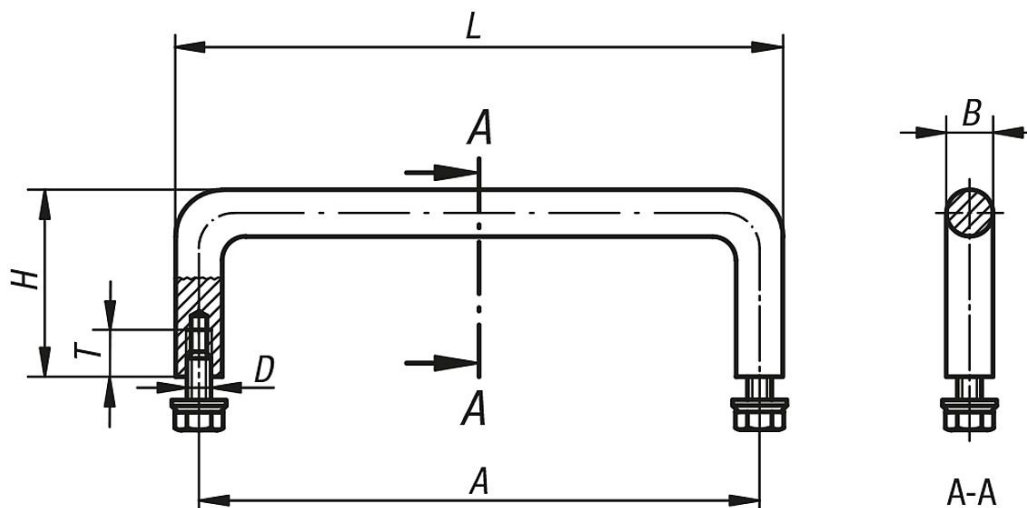
Kivitel:

félig fényes, simára köszörült.

További információk:

A nemesacél kengyelfogantyúkat túlnyomórészt az élelmiszeripari berendezéseknél, valamint az orvos-, labor- és reaktorteknikában használják.

Rajzok



Termékáttekintés

Kengyelfogantyúk, nemesacél

Rendelési szám	A	B	D	H	L	T	Teherbírás N
K0206.100	100	8	M5x10	35	108	10	1000
K0206.120	120	10	M5x10	40	130	10	1000
K0206.250	250	10	M5x10	40	260	10	1000
K0206.350	350	10	M5x10	40	360	10	1000

K0207



Kengyelfogantyúk, hajlított

Termékleírás / Termékillesztrációk

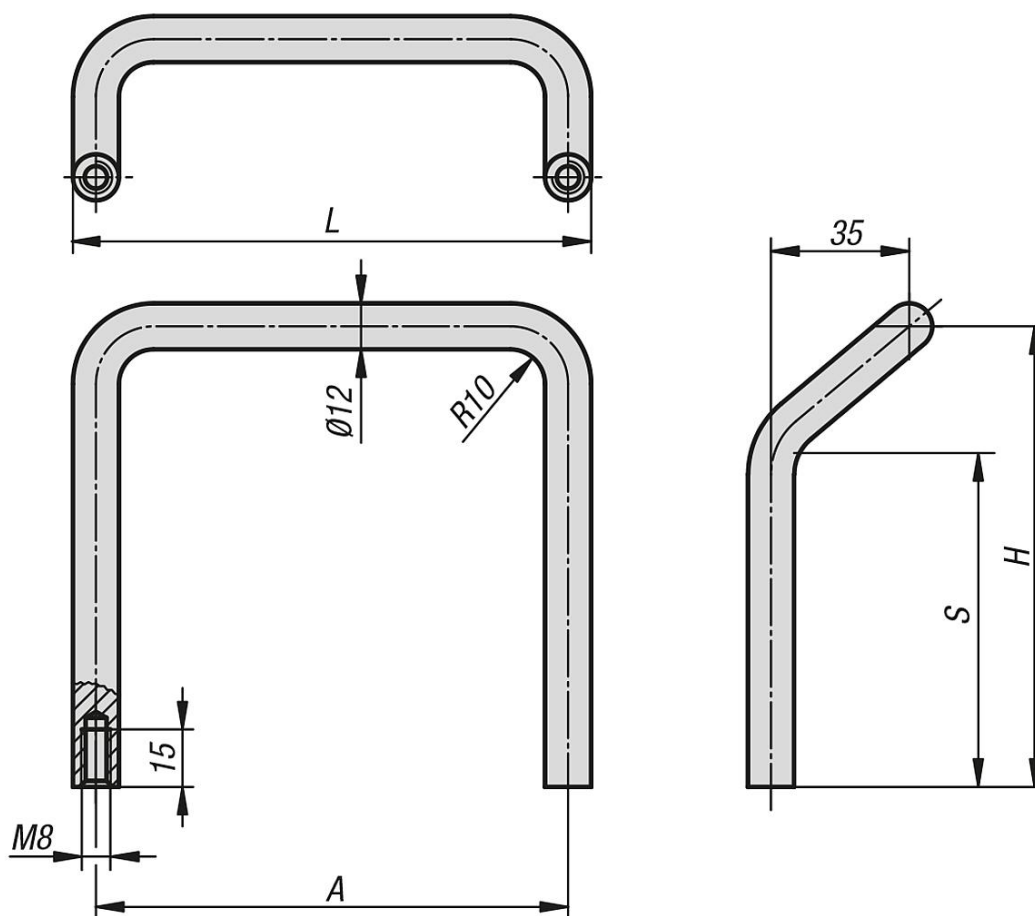


Leírás

Alapanyag:
Köracél.

Kivitel:
ultrafinomra köszörült és fényesre krómozott.

Rajzok



Termékáttekintés

Kengyelfogantyúk, hajlított

Rendelési szám	A	H	L	S	Teherbírás N
K0207.06008	120	60	132	27	1000
K0207.12008	120	120	132	87	1000

Kengyelfogantyúk, nemesacél

Termékleírás / Termékillesztrációk



Leírás

Alapanyag:

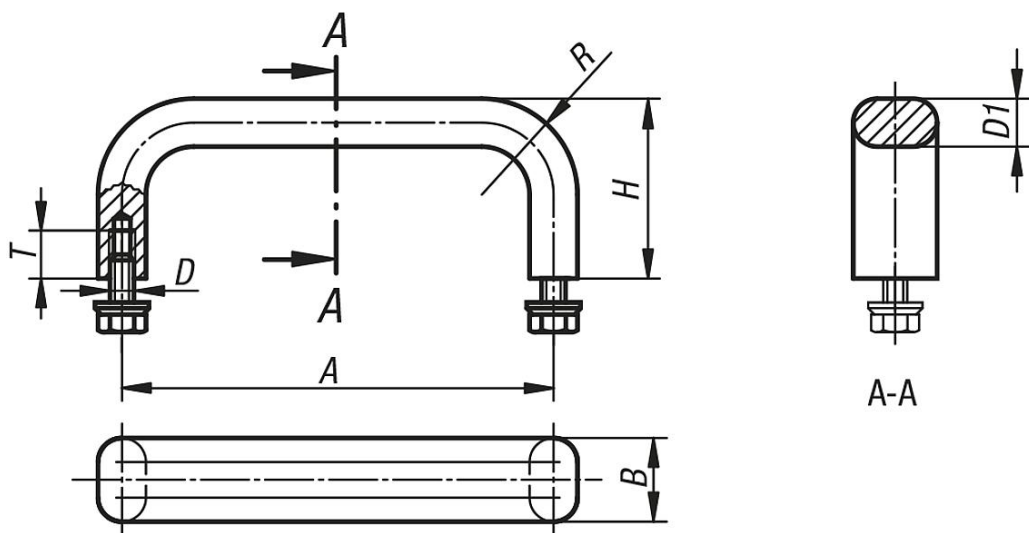
Kengyelfogantyú, 1.4305 nemesacél.

Rögzítőanyag, 1.4301.

Kivitel:

Felület, félfényes, koptatócsiszolt.

Rajzok



Termékáttekintés

Kengyelfogantyúk, nemesacél

Rendelési szám	A	B	D	D1	H	R	T	Teherbírás N
K0208.10005	100	12	M5x10	8	40	22	10	1000
K0208.12005	120	12	M5x10	8	40	22	10	1000
K0208.15005	150	12	M5x10	8	40	22	10	1000
K0208.18005	180	12	M5x10	8	40	22	10	1000
K0208.25005	250	12	M5x10	8	40	22	10	1000
K0208.10006	100	19,5	M6x12	10	45	24	12	1000
K0208.12006	120	19,5	M6x12	10	45	24	12	1000
K0208.15006	150	19,5	M6x12	10	45	24	12	1000
K0208.18006	180	19,5	M6x12	10	45	24	12	1000
K0208.25006	250	19,5	M6x12	10	45	24	12	1000

K0209



Csőfogantyúk

Termékleírás / Termékillusztrációk



Leírás

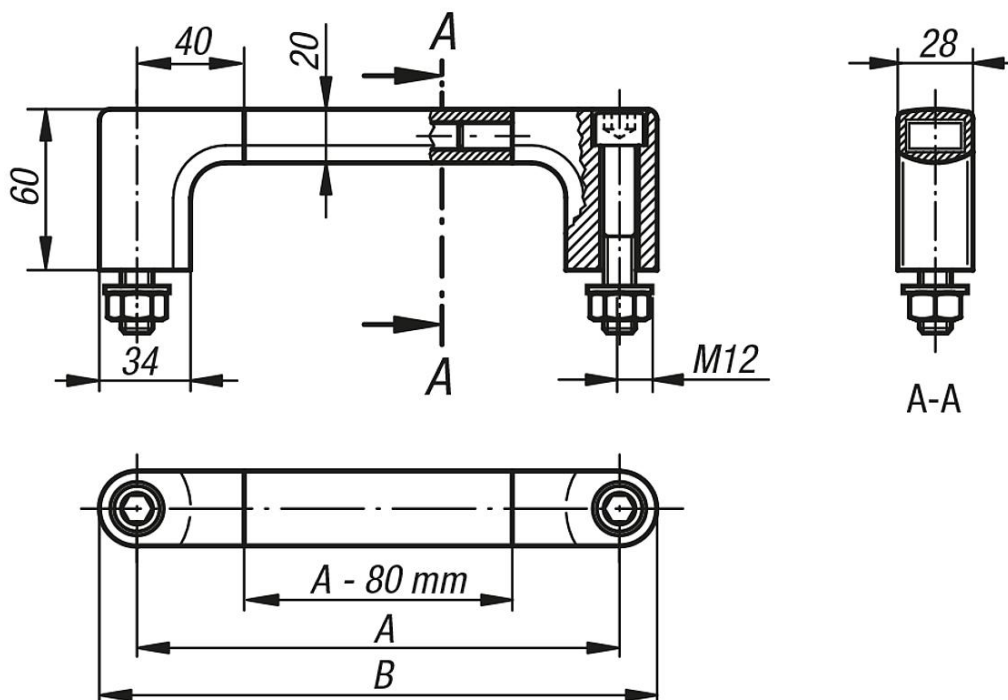
Alapanyag:
Alumínium.

Kivitel:
Talp, fekete porszórt. Fogantyú szár, natúr színre eloxált.

További információk:
Feketére horganyzott, M12x70 belső hatlap kulcsnyílású rögzítőcsavarok, valamint megfelelő alátétek és anyák mellékelve.

Szerelés:
A kezelőoldal felől.

Rajzok



Termékáttekintés

Csőfogantyúk

Rendelési szám	A	B	Teherbírási N
K0209.180	180	208	1000
K0209.200	200	228	1000
K0209.250	250	278	1000
K0209.300	300	328	1000
K0209.350	350	378	1000
K0209.400	400	428	1000
K0209.500	500	528	1000
K0209.600	600	628	1000

K0209

Csőfogantyúk



Csőfogantyúk

Termékleírás / Termékillesztrációk



Leírás

Alapanyag:

Talp, termoplaszt, üvegszemcse erősítésű, fekete.
összekötő cső, alumínium.

Kivitel:

A alak

Összekötő cső, köszörült és natúr színre eloxált

B alak

Összekötő cső bordázott műanyag bevonattal

További információk:

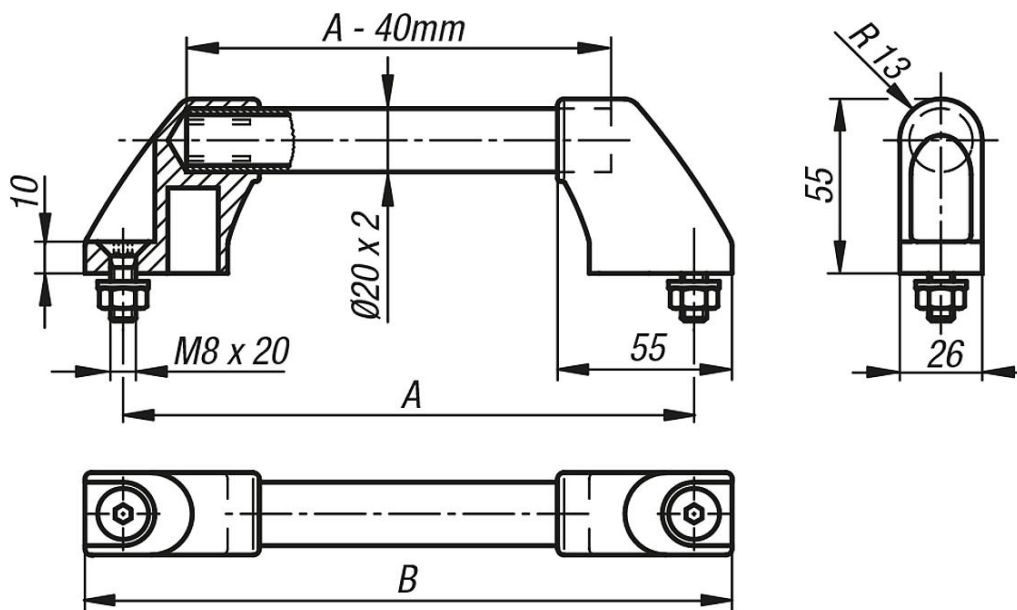
A talpak a csőfelfogó furatban 4 szorítóbordával rendelkeznek. Az összekötő cső benyomásakor ezeket lenyíródnak, és tökéletes rögzülést biztosítanak.

Feketére horganyzott rögzítőcsavarok, valamint megfelelő alátétek és anyák mellékelve.

Szerelés:

A kezelőoldal felől.

Rajzok



Termékáttekintés

Csőfogantyúk

Rendelési szám	Alak	A	B	Teherbírás N
K0210.180	A	180	204	500
K0210.200	A	200	224	500
K0210.250	A	250	274	500
K0210.300	A	300	324	500
K0210.350	A	350	374	500

Csőfogantyúk**Termékáttekintés**

Rendelési szám	Alak	A	B	Teberbírás N
K0210.400	A	400	424	500
K0210.500	A	500	524	500
K0210.600	A	600	624	500
K0210.1803	B	180	204	500
K0210.2003	B	200	224	500
K0210.2503	B	250	274	500
K0210.3003	B	300	324	500
K0210.3503	B	350	374	500
K0210.4003	B	400	424	500
K0210.5003	B	500	524	500
K0210.6003	B	600	624	500

Csőfogantyúk

Termékleírás / Termékillusztációk



Leírás

Alapanyag:

Fogantyú szár, EN AW-6060 alumínium.
 Talp, poliamid, üvegszemcse erősítésű.
 Menetes persely, sárgaréz.
 Feszítőhüvely, nemesacél.

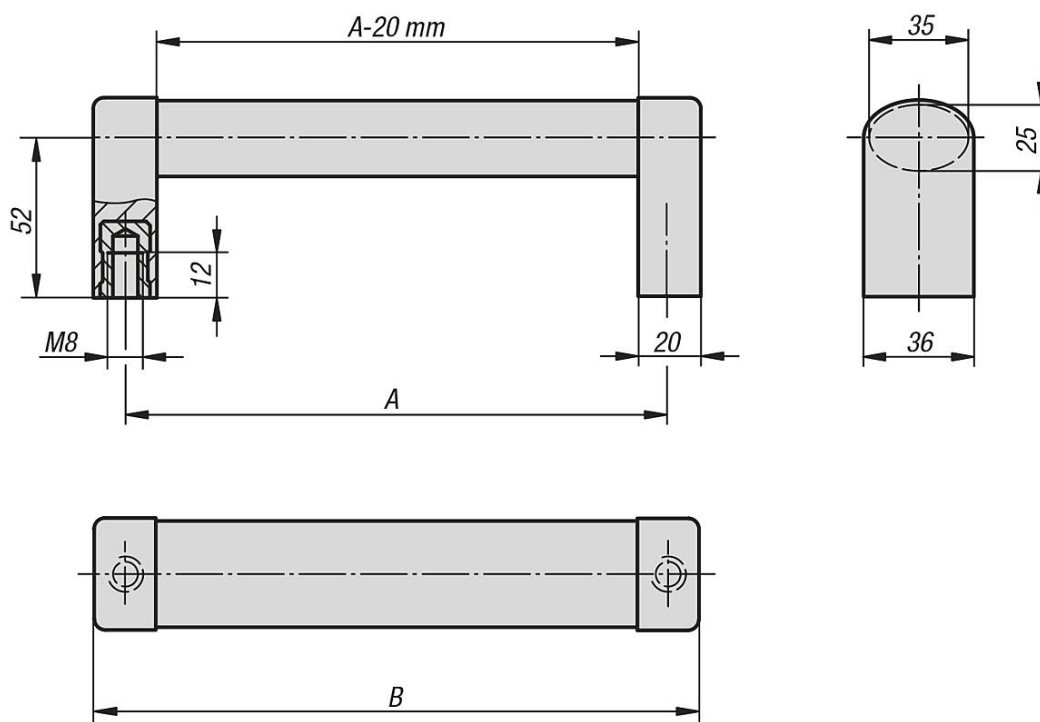
Kivitel:

Fogantyú szár, natúr színre vagy feketére eloxált;
 Talp, alumíniumszínű vagy fekete.

További információk:

Összedugható ovális, profilozott fogantyúk. Műanyag talpas és alumínium oválszáras kivitel.

Rajzok



Termékáttekintés

Csőfogantyúk

Rendelési szám	Alaptest színe	Komponensek színe	A	B	Teherbírás N
K0211.1200081	natúr színre eloxált	alumínium színű	200	220	1000
K0211.1250081	natúr színre eloxált	alumínium színű	250	270	1000
K0211.1300081	natúr színre eloxált	alumínium színű	300	320	1000
K0211.1400081	natúr színre eloxált	alumínium színű	400	420	1000
K0211.1500081	natúr színre eloxált	alumínium színű	500	520	1000
K0211.1200082	natúr színre eloxált	fekete	200	220	1000
K0211.1250082	natúr színre eloxált	fekete	250	270	1000

Csőfogantyúk**Termékáttekintés**

Rendelési szám	Alaptest színe	Komponensek színe	A	B	Teherbírás N
K0211.1300082	natúr színre eloxált	fekete	300	320	1000
K0211.1400082	natúr színre eloxált	fekete	400	420	1000
K0211.1500082	natúr színre eloxált	fekete	500	520	1000
K0211.1200083	feketére eloxált	fekete	200	220	1000
K0211.1250083	feketére eloxált	fekete	250	270	1000
K0211.1300083	feketére eloxált	fekete	300	320	1000
K0211.1400083	feketére eloxált	fekete	400	420	1000
K0211.1500083	feketére eloxált	fekete	500	520	1000

Csőfogantyúk, ferde

Termékleírás / Termékillustrációk



Leírás

Alapanyag:

Összekötő cső, EN AW-6060 alumínium.
Talp, poliamid, üvegszemcse erősítésű.
Menetes persely, sárgaréz.

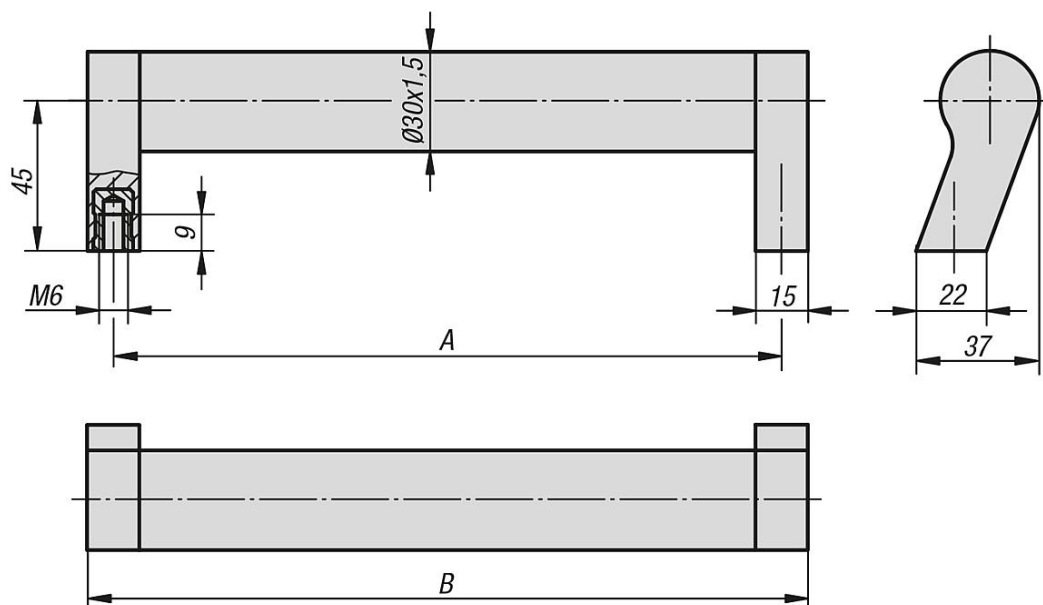
Kivitel:

Összekötő cső, matt fényesre eloxált.
Talp, fekete.

További információk:

Ferde csőfogantyúk modern ipari formatervezésben. A szorítóbordáknak köszönhetően a cső tökéletesen illeszkedik a műanyag csappon.

Rajzok



Termékáttekintés

Csőfogantyúk, ferde

Rendelési szám	A	B	Teherbírási N
K0212.2150061	150	165	800
K0212.2200061	200	215	800
K0212.2250061	250	265	800
K0212.2300061	300	315	800
K0212.2350061	350	365	800
K0212.2400061	400	415	800

Kengyelfogantyúk, A alak

Termékleírás / Termékillusztrációk

Leírás

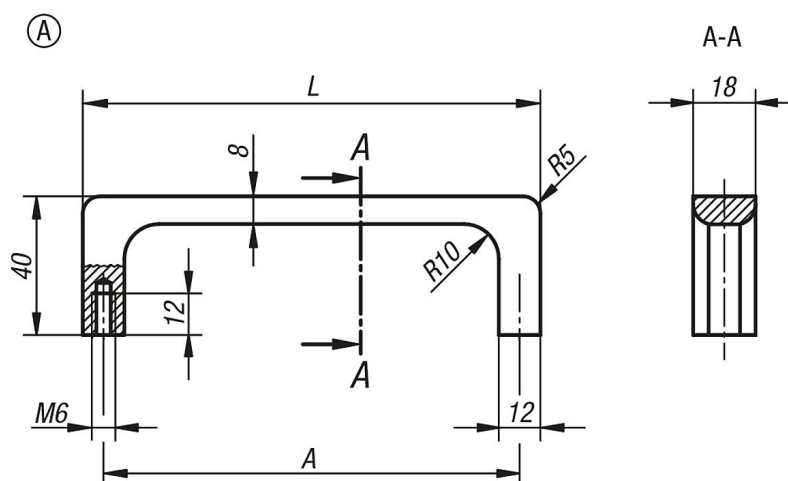
Alapanyag:

EN AW-6060 profilozott alumínium.

Kivitel:

matított és feketére, ill. natúr színre eloxált.

Rajzok



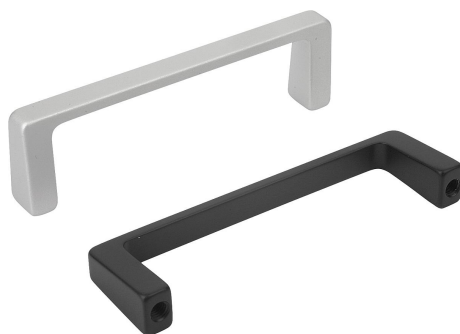
Termékáttekintés

Eszközfogantyúk

Rendelési szám	Alak	Alaptest színe	A	L	Teherbírás N
K0213.12001	A	feketére eloxált	120	132	500
K0213.12003	A	natúr eloxált	120	132	500

Kengyelfogantyúk, B alak

Termékleírás / Termékillesztrációk



Leírás

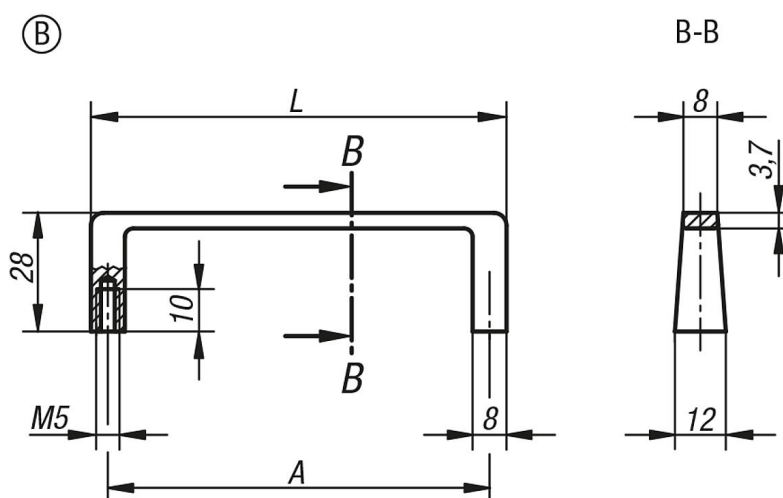
Alapanyag:

EN AW-6060 profilozott alumínium.

Kivitel:

matított és feketére, ill. natúr színre eloxált.

Rajzok



Termékáttekintés

Eszközfogantyúk

Rendelési szám	Alak	Alaptest színe	A	L	Teherbírás N
K0213.09001	B	feketére eloxált	90	98	300
K0213.09003	B	natúr eloxált	90	98	300

Kengyelfogantyúk

Termékleírás / Termékillustrációk



Leírás

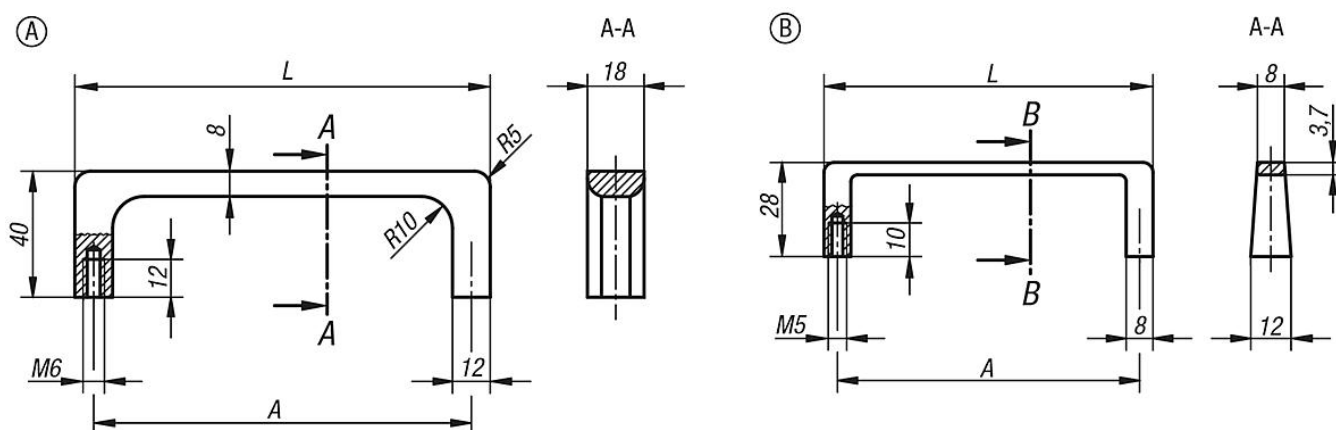
Alapanyag:

EN AW-6060 profilozott alumínium.

Kivitel:

matított és feketére, ill. natúr színre eloxált.

Rajzok



Termékáttekintés

Kengyelfogantyúk

Rendelési szám	Alak	Alaptest színe	A	L	Telherbírás N
K0213.12001	A	feketére eloxált	120	132	500
K0213.09001	B	feketére eloxált	90	98	300
K0213.12003	A	natúr eloxált	120	132	500
K0213.09003	B	natúr eloxált	90	98	300

Kengyelfogantyúk, fényesre krómozott

Termékleírás / Termékillesztrációk

19"



Leírás

Alapanyag:

Acél.

Kivitel:

ultrafinomra köszörült és fényesre krómozott.

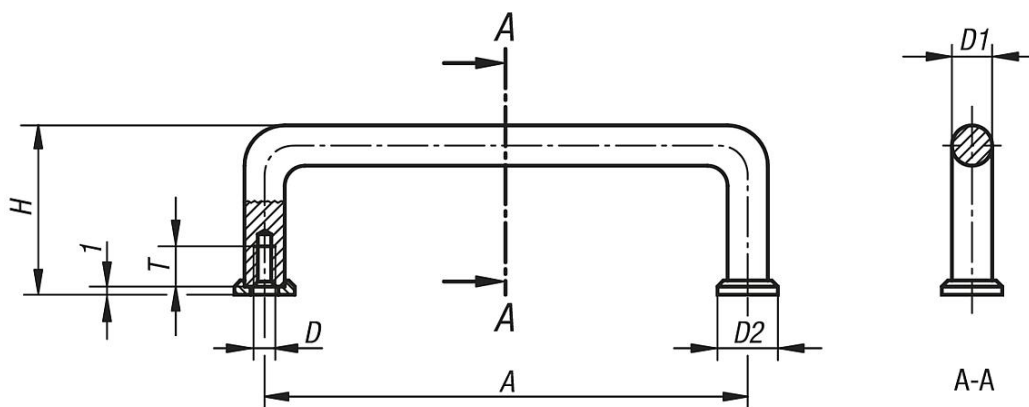
További információk:

Ezek a kengyelfogantyúk elsősorban az optikai eszközöknél, laboratóriumi berendezéseknél, audio-, video- HiFi készülékeknél stb. használhatók. Az alátétek külön kerülnek szállításra.

Kérésre:

További felületkezelések.

Rajzok



Termékáttekintés

Kengyelfogantyúk, fényesre krómozott

Rendelési szám	A	D	D1	D2	H	T	Teherbírás N
K0214.03203	32	M3	5	8	21	6	1000
K0214.04203	42	M3	5	8	25	6	1000
K0214.05503	55	M3	5	8	25	6	1000
K0214.07603	76	M3	5	8	25	6	1000
K0214.08803	88	M3	5	8	25	6	1000
K0214.03204	32	M4	8	12,5	33	8	1000
K0214.05504	55	M4	8	12,5	33	8	1000
K0214.06404	64	M4	8	12,5	33	8	1000
K0214.08804	88	M4	8	12,5	33	8	1000
K0214.09604	96	M4	8	12,5	33	8	1000
K0214.09804	98	M4	8	12,5	33	8	1000
K0214.10204	102	M4	8	12,5	33	8	1000
K0214.12004	120	M4	8	12,5	33	8	1000
K0214.12804	128	M4	8	12,5	33	8	1000
K0214.13604	136	M4	8	12,5	33	8	1000
K0214.05505	55	M5	10	15	41	10	1000
K0214.08805	88	M5	10	15	41	10	1000

**Kengyelfogantyúk, fényesre krómozott****Termékáttekintés**

Rendelési szám	A	D	D1	D2	H	T	Teherbírás N
K0214.10005	100	M5	10	15	41	10	1000
K0214.10205	102	M5	10	15	41	10	1000
K0214.11505	115	M5	10	15	41	10	1000
K0214.12005	120	M5	10	15	41	10	1000
K0214.13605	136	M5	10	15	41	10	1000
K0214.18005	180	M5	10	15	41	10	1000
K0214.20005	200	M5	10	15	41	10	1000
K0214.23505	235	M5	10	15	41	10	1000
K0214.25005	250	M5	10	15	41	10	1000

K0215_A

Kengyelfogantyúk, nemesacél, A alak

Termékleírás / Termékillusztációk



Leírás

Alapanyag:

Kengyelfogantyú, 1.4305 nemesacél.

Rögzítőanyag, 1.4301.

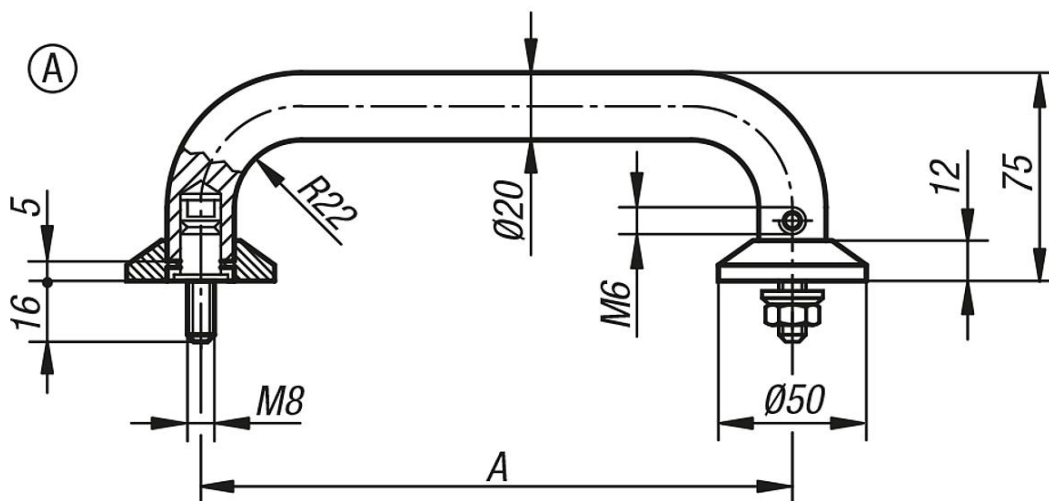
Kivitel:

köszörült és matt fényesre szálcsiszolt.

További információk:

A nemesacél kengyelfogantyúk kiválóan használhatók minden olyan technikai területen, ahol nagy teherbírásra és magas kémiai, ill. korrozív igénybevételre van szükség.

Rajzok



Termékáttekintés

Kengyelfogantyúk, nemesacél

Rendelési szám	Alak	A	Teherbírás N
K0215.2001	A	200	1000
K0215.2501	A	250	1000

Kengyelfogantyúk, nemesacél, B alak

Termékleírás / Termékillusztrációk



Leírás

Alapanyag:

Kengyelfogantyú, 1.4305 nemesacél.

Rögzítőanyag, 1.4301.

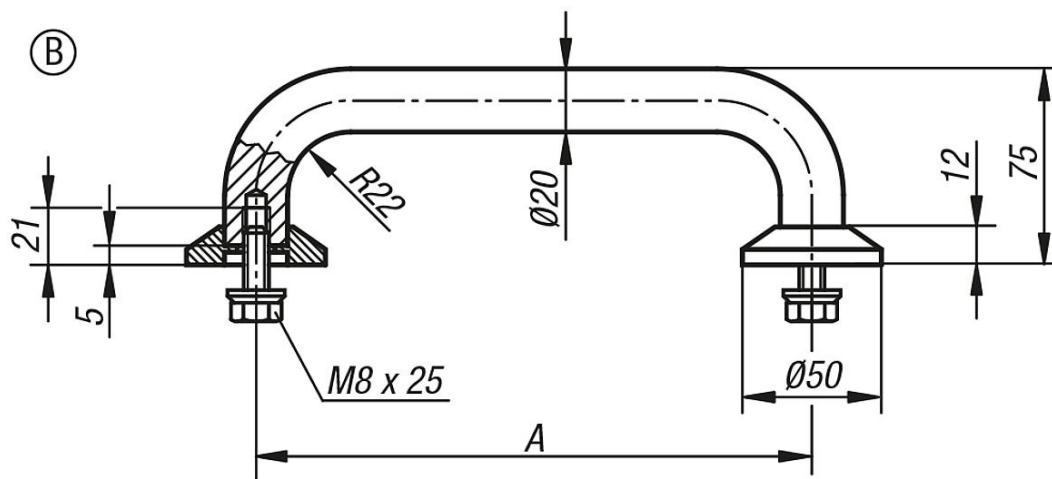
Kivitel:

hátdali csavarozáshoz.

További információk:

A nemesacél kengyelfogantyúk kiválóan használhatók minden olyan technikai területen, ahol nagy teherbírásra és magas kémiai, ill. korrozív igénybevételre van szükség.

Rajzok



Termékáttekintés

Kengyelfogantyúk, nemesacél

Rendelési szám	Alak	A	Teherbírás N
K0215.2002	B	200	1000
K0215.2502	B	250	1000

Kengyelfogantyúk, nemesacél

Termékleírás / Termékillesztrációk



Leírás

Alapanyag:

Kengyelfogantyú, 1.4305 nemesacél.

Rögzítőanyag, 1.4301.

Kivitel:

köszörült és matt fényesre szálcsiszolt.

További információk:

A nemesacél kengyelfogantyúk kiválóan használhatók minden olyan technikai területen, ahol nagy teherbírára és magas kémiai, ill. korrozív igénybevételre van szükség.

Rajzi hivatkozás:

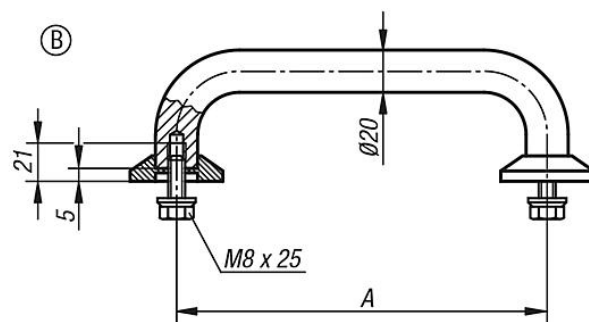
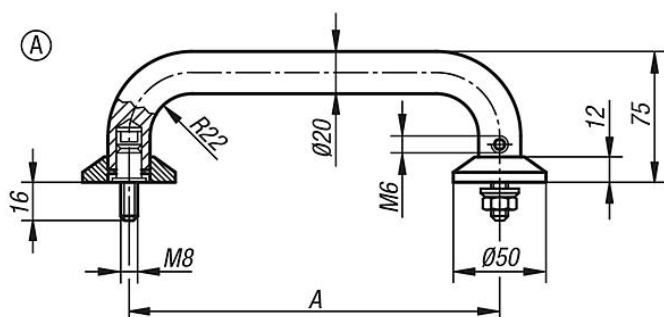
A alak

homlokoldali csavarozáshoz.

B alak

háttoldali csavarozáshoz.

Rajzok



Termékáttekintés

Kengyelfogantyúk, nemesacél

Rendelési szám	Alak	A	Teherbírás N
K0215.2001	A	200	1000
K0215.2501	A	250	1000
K0215.2002	B	200	1000
K0215.2502	B	250	1000

Kengyelfogantyúk, A alak

Termékleírás / Termékillusztrációk

19"



Leírás

Alapanyag:

Fogantyú szár, alumínium.

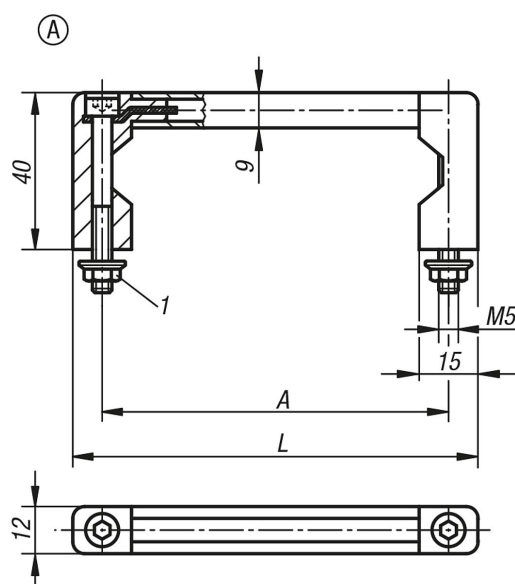
Talp, poliamid, üvegszemcse erősítésű.

Kivitel:

Fogantyú szár, mattított és natúr színre vagy feketére eloxált.

Talp, félmatt, finom szerkezetű, fekete.

Rajzok



Termékáttekintés

Univerzális eszközfogantyúk

Rendelési szám	Alak	Alaptest színe	A	L	Telherbírás N
K0216.05501	A	feketére eloxált	55	70	1000
K0216.08801	A	feketére eloxált	88	103	1000
K0216.10001	A	feketére eloxált	100	115	1000
K0216.12001	A	feketére eloxált	120	135	1000
K0216.18001	A	feketére eloxált	180	195	1000
K0216.23501	A	feketére eloxált	235	250	1000
K0216.05503	A	natúr eloxált	55	70	1000
K0216.08803	A	natúr eloxált	88	103	1000
K0216.10003	A	natúr eloxált	100	115	1000
K0216.12003	A	natúr eloxált	120	135	1000
K0216.18003	A	natúr eloxált	180	195	1000
K0216.23503	A	natúr eloxált	235	250	1000

K0216_A

Kengyelfogantyúk, A alak



Kengyelfogantyúk, B alak

Termékleírás / Termékillesztrációk

19"



Leírás

Alapanyag:

Fogantyú szár, alumínium.

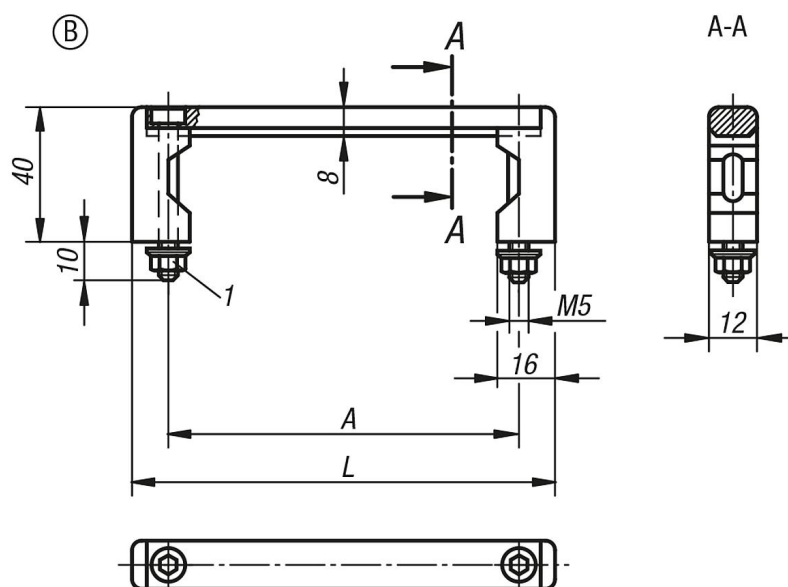
Talp, poliamid, üvegszemcse erősítésű.

Kivitel:

Fogantyú szár, mattított és natúr színre vagy feketére eloxált.

Talp, félmatt, finom szerkezetű, fekete.

Rajzok



Termékáttekintés

Univerzális eszközfogantyúk

Rendelési szám	Alak	Alaptest színe	A	L	Teherbírás N
K0216.055101	B	feketére eloxált	55	75	1000
K0216.088101	B	feketére eloxált	88	108	1000
K0216.100101	B	feketére eloxált	100	120	1000
K0216.120101	B	feketére eloxált	120	140	1000
K0216.180101	B	feketére eloxált	180	200	1000
K0216.235101	B	feketére eloxált	235	255	1000
K0216.055103	B	natúr eloxált	55	75	1000
K0216.088103	B	natúr eloxált	88	108	1000
K0216.100103	B	natúr eloxált	100	120	1000
K0216.120103	B	natúr eloxált	120	140	1000
K0216.180103	B	natúr eloxált	180	200	1000

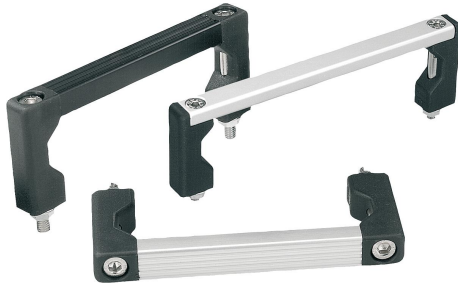
K0216_B**Kengyelfogantyúk, B alak****Termékáttekintés**

Rendelési szám	Alak	Alaptest színe	A	L	Teherbírás N
K0216.235103	B	natúr eloxált	235	255	1000

Kengyelfogantyúk

Termékleírás / Termékillusztációk

19"



Leírás

Alapanyag:

Fogantyú szár, alumínium.

Talp, poliamid, üvegszemcse erősítésű.

Kivitel:

Fogantyú szár, mattított és natúr színre vagy feketére eloxált.

Talp, félmatt, finom szerkezetű, fekete.

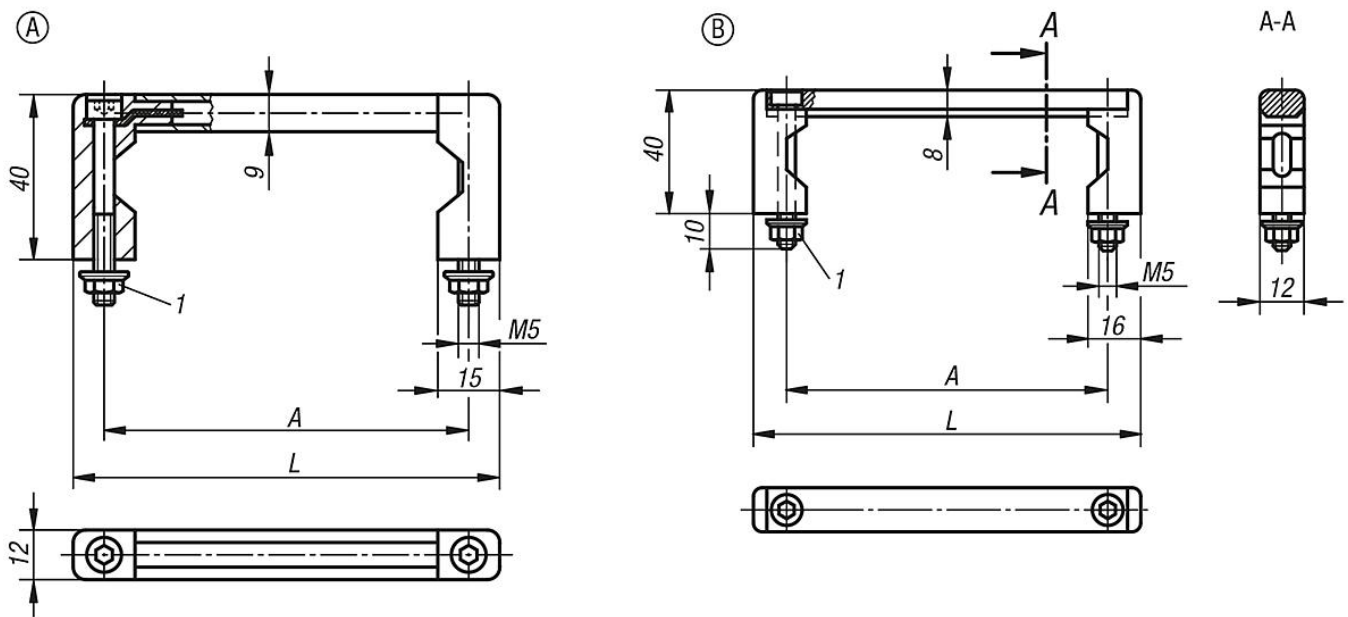
Szerelés:

A kezelőoldal felől.

Rajzi hivatkozás:

1) Zárófogas anyja

Rajzok



Termékáttekintés

Kengyelfogantyúk

Rendelési szám	Alak	Alaptest színe	A	L	Teherbírás N
K0216.05501	A	feketére eloxált	55	70	1000
K0216.08801	A	feketére eloxált	88	103	1000
K0216.10001	A	feketére eloxált	100	115	1000
K0216.12001	A	feketére eloxált	120	135	1000
K0216.18001	A	feketére eloxált	180	195	1000
K0216.23501	A	feketére eloxált	235	250	1000
K0216.05503	A	natúr eloxált	55	70	1000
K0216.08803	A	natúr eloxált	88	103	1000
K0216.10003	A	natúr eloxált	100	115	1000
K0216.12003	A	natúr eloxált	120	135	1000
K0216.18003	A	natúr eloxált	180	195	1000
K0216.23503	A	natúr eloxált	235	250	1000

Kengyelfogantyúk**Termékáttekintés**

Rendelési szám	Alak	Alaptest színe	A	L	Teherbírás N
K0216.055101	B	feketére eloxált	55	75	1000
K0216.088101	B	feketére eloxált	88	108	1000
K0216.100101	B	feketére eloxált	100	120	1000
K0216.120101	B	feketére eloxált	120	140	1000
K0216.180101	B	feketére eloxált	180	200	1000
K0216.235101	B	feketére eloxált	235	255	1000
K0216.055103	B	natúr eloxált	55	75	1000
K0216.088103	B	natúr eloxált	88	108	1000
K0216.100103	B	natúr eloxált	100	120	1000
K0216.120103	B	natúr eloxált	120	140	1000
K0216.180103	B	natúr eloxált	180	200	1000
K0216.235103	B	natúr eloxált	235	255	1000

Kengyelfogantyúk

Termékleírás / Termékillesztrációk

19"



Leírás

Alapanyag:

Fogantyú szár, alumínium.

Talp, nagy szilárdságú műanyag.

Kivitel:

Fogantyú szár, natúr színre vagy feketére eloxált.

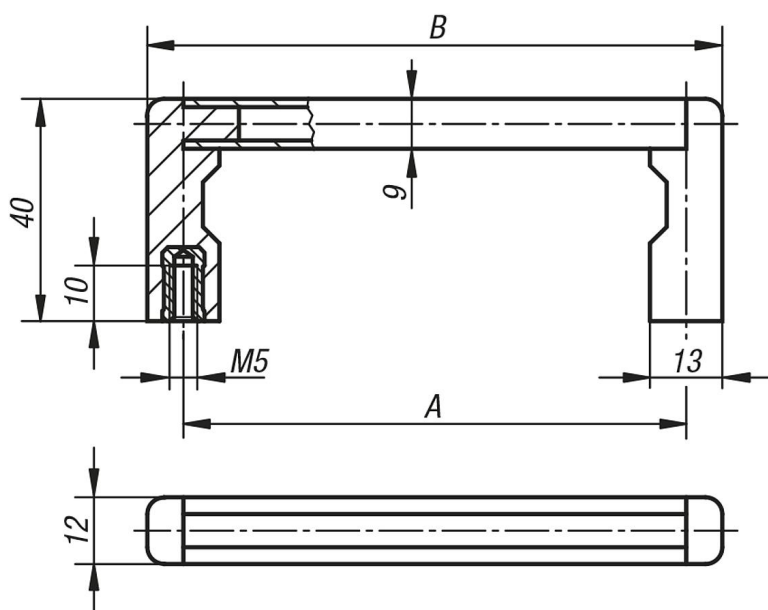
További információk:

A fogantyú szár rövidítésével további tengelytávok valósíthatók meg.

Szerelés:

A hátoldal felől.

Rajzok



Termékáttekintés

Kengyelfogantyúk

Rendelési szám	Alaptest színe	A	B	Teherbírás N
K0217.05501	feketére eloxált	55	69	1000
K0217.08801	feketére eloxált	88	102	1000
K0217.10001	feketére eloxált	100	114	1000
K0217.12001	feketére eloxált	120	134	1000
K0217.18001	feketére eloxált	180	194	1000
K0217.23501	feketére eloxált	235	249	1000
K0217.05503	natúr eloxált	55	69	1000
K0217.08803	natúr eloxált	88	102	1000

K0217**Kengyelfogantyúk****Termékáttekintés**

Rendelési szám	Alaptest színe	A	B	Teherbírás N
K0217.10003	natúr eloxált	100	114	1000
K0217.12003	natúr eloxált	120	134	1000
K0217.18003	natúr eloxált	180	194	1000
K0217.23503	natúr eloxált	235	249	1000

Kengyelfogantyúk, lehajtható

Termékleírás / Termékillusztációk



Leírás

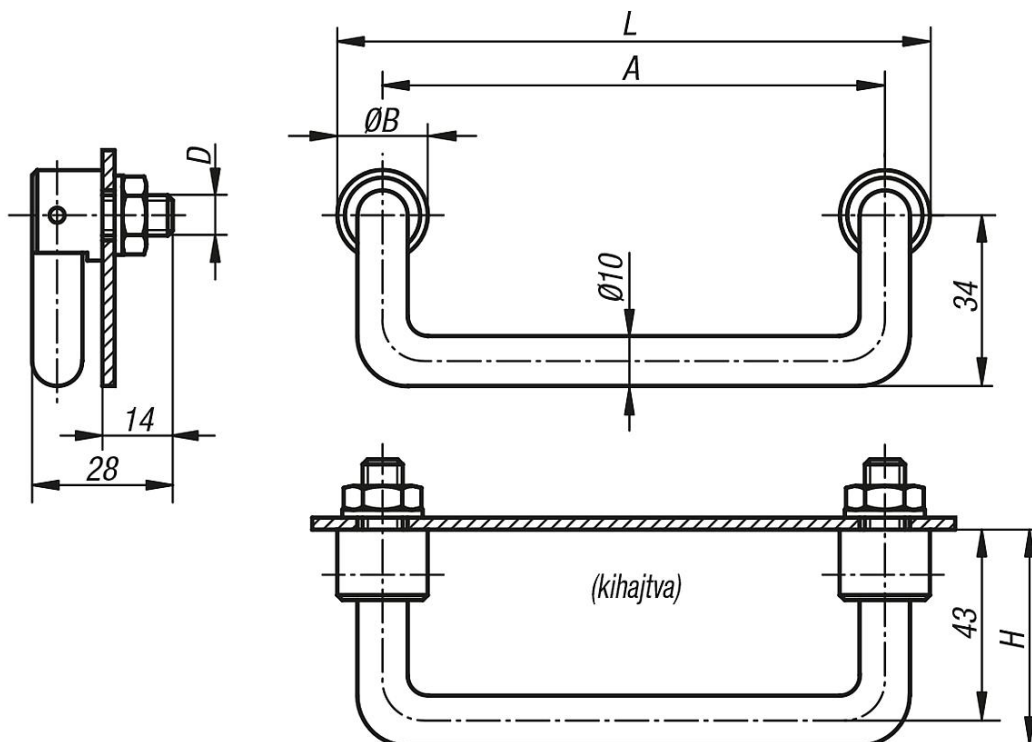
Alapanyag:
Acél vagy 1.4305 nemesacél.

Kivitel:
Acél kivitel:
Felület, ultrafinomra köszörült és fényesre krómozott. Fényes műanyag bevonattal.

Nemesacél kivitel:
Esetén félfényes, koptatócsiszolt.

További információk:
Horganyzott alátétek és anyák mellékelve. Rugós rögzítés mindkét végállásban. rögzítőanyag, nemesacél.

Rajzok



Termékáttekintés

Kengyelfogantyúk, lehajtható

Rendelési szám	Anyag alaptest	Komponens anyaga	A	B	D	H	L	Teherbírás N
K0218.1001	Acél	-	100	18	M10x1	48	118	500
K0218.1201	Acél	-	120	18	M10x1	48	138	500
K0218.1801	Acél	-	180	18	M10x1	48	198	500
K0218.1002	Műanyag	Műanyag	100	18	M10x1	48	118	500
K0218.1202	Acél	Műanyag	120	18	M10x1	48	138	500
K0218.1802	Acél	Műanyag	180	18	M10x1	48	198	500

**Kengyelfogantyúk, lehajtható****Termékáttekintés**

Rendelési szám	Anyag alaptest	Komponens anyaga	A	B	D	H	L	Teherbírás N
K0218.1003	Nemesacél	-	100	18	M10x1	48	118	500
K0218.1203	Nemesacél	-	120	18	M10x1	48	138	500
K0218.1803	Nemesacél	-	180	18	M10x1	48	198	500

Kengyelfogantyúk, hajlított

Termékleírás / Termékillesztrációk

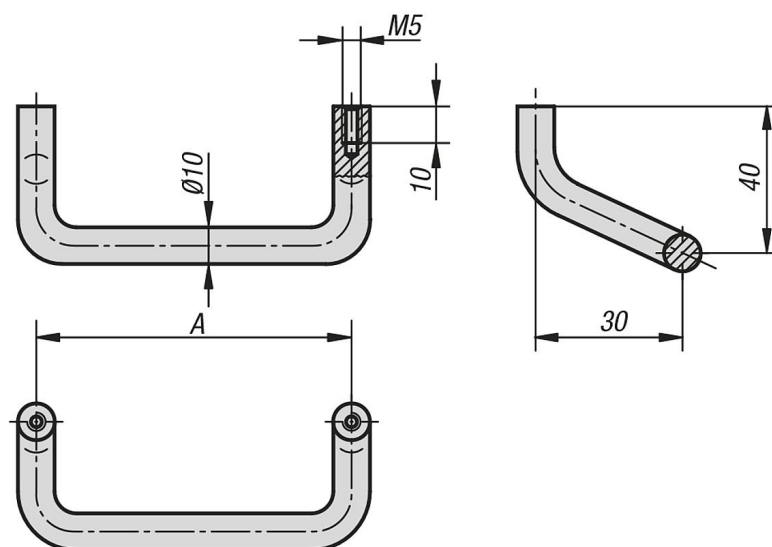


Leírás

Alapanyag:
Alumínium.

Kivitel:
mattított és feketére, ill. natúr színre eloxált.

Rajzok



Termékáttekintés

Kengyelfogantyúk, hajlított

Rendelési szám	Alaptest színe	A	Teherbírás N
K0219.08601	feketére eloxált	86	500
K0219.12001	feketére eloxált	120	500
K0219.18001	feketére eloxált	180	500
K0219.08603	natúr színre eloxált	86	500
K0219.12003	natúr színre eloxált	120	500
K0219.18003	natúr színre eloxált	180	500

Csőfogantyúk, hajlított

Termékleírás / Termékillesztrációk



Leírás

Alapanyag:

Talp, termoplaszt, üvegszemcse erősítésű.
Összekötő cső, alumínium.

Kivitel:

Termoplaszt, fekete.
Alumínium, eloxált.

További információk:

A talpak az alumínium összekötő csővel össze vannak csapolva. Feketére horganyzott hengeresfejű belső hatlap kulcsnyílású csavarok, anyák és alátétek mellékelve.

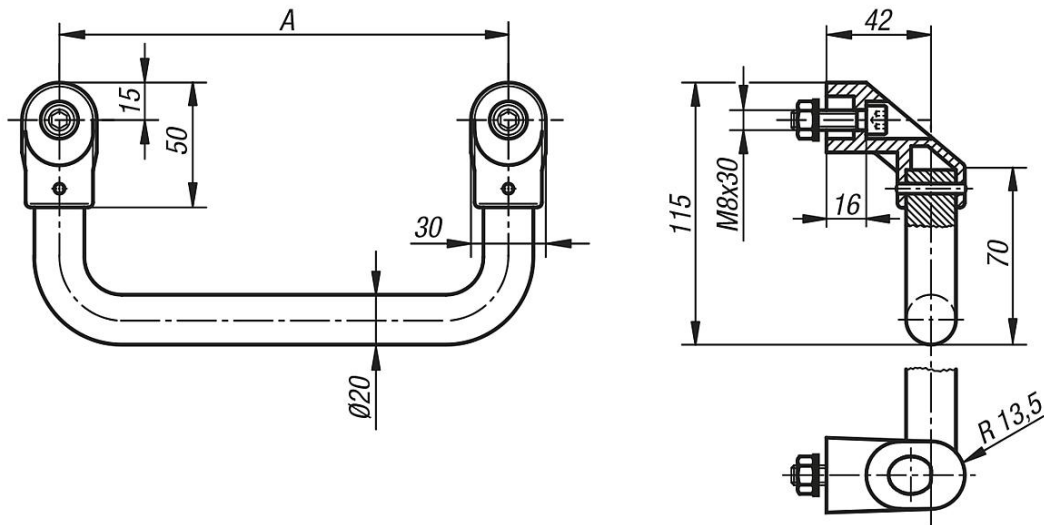
A alak összekötő cső, natúr színre eloxált.

B alak összekötő cső, feketére eloxált.

Szerelés:

A kezelőoldal felől.

Rajzok



Termékáttekintés

Csőfogantyúk, hajlított

Rendelési szám	Alak	A	Teherbírás N
K0220.2001	A	200	800
K0220.2501	A	250	800
K0220.3001	A	300	800
K0220.3501	A	350	800
K0220.4001	A	400	800
K0220.2002	B	200	800
K0220.2502	B	250	800
K0220.3002	B	300	800

K0220

Csőfogantyúk, hajlított

Termékáttekintés

Rendelési szám	Alak	A	Teherbírás N
K0220.3502	B	350	800
K0220.4002	B	400	800

K0221

Csőfogantyúk

Termékleírás / Termékillustrációk



Leírás

Alapanyag:

Talp, termoplaszt, üvegszemcse erősítésű, fekete.
Összekötő cső, EN AW-6060 alumínium.

Kivitel:

A alak
Összekötő cső, köszörült és natúr színre eloxált.
B alak
Összekötő cső, bordázott műanyag bevonattal.

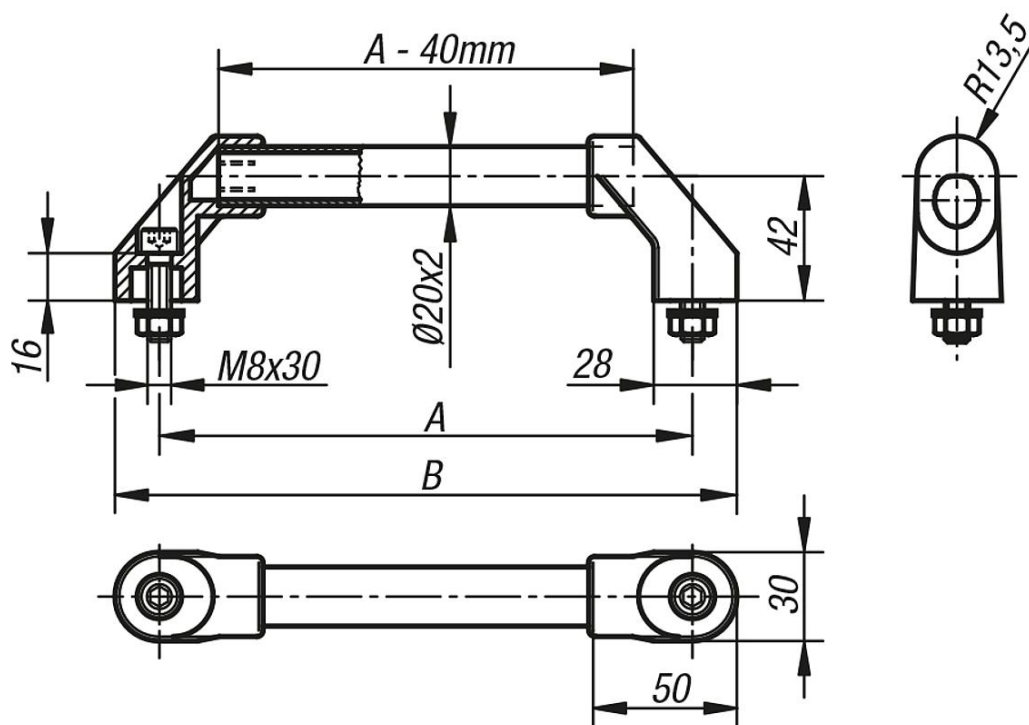
További információk:

A talpak a csőfelfogó furatban 4 szorítóbordával rendelkeznek. Az összekötő cső benyomásakor ezeket lenyíródnak, és tökéletes rögzülést biztosítanak. Feketére horganyzott rögzítőcsavarok, valamint megfelelő alátétek és anyák mellékelve.

Szerelés:

A kezelőoldal felől.

Rajzok



Termékáttekintés

Csőfogantyúk

Rendelési szám	Alak	A	B	Teherbírás N
K0221.1801	A	180	210	1000

Csőfogantyúk**Termékáttekintés**

Rendelési szám	Alak	A	B	Teherbírás N
K0221.2001	A	200	230	1000
K0221.2501	A	250	280	1000
K0221.3001	A	300	330	1000
K0221.3501	A	350	380	1000
K0221.4001	A	400	430	1000
K0221.5001	A	500	530	1000
K0221.6001	A	600	630	1000
K0221.1802	B	180	210	1000
K0221.2002	B	200	230	1000
K0221.2502	B	250	280	1000
K0221.3002	B	300	330	1000
K0221.3502	B	350	380	1000
K0221.4002	B	400	430	1000
K0221.5002	B	500	530	1000
K0221.6002	B	600	630	1000

Csőfogantyúk

Termékleírás / Termékillustrációk



Leírás

Alapanyag:

Talp, termoplaszt, üvegszemcse erősítésű, fekete.

Összekötő cső, EN AW-6060 alumínium vagy 1.4301 nemesacél.

Kivitel:

A alak

Összekötő cső, köszörült és natúr színre eloxált.

B alak

Összekötő cső, bordázott műanyag bevonattal.

C alak:

Összekötő cső, nemesacél, finomcsiszolt.

További információk:

A talpak a csőfelfogó furatban 4 szorítóbordával rendelkeznek. Az összekötő cső benyomásakor ezeket lenyíródnak, és tökéletes rögzülést biztosítanak.

Feketére horganyzott rögzítőcsavarok, valamint megfelelő alátétek és anyák mellékelve.

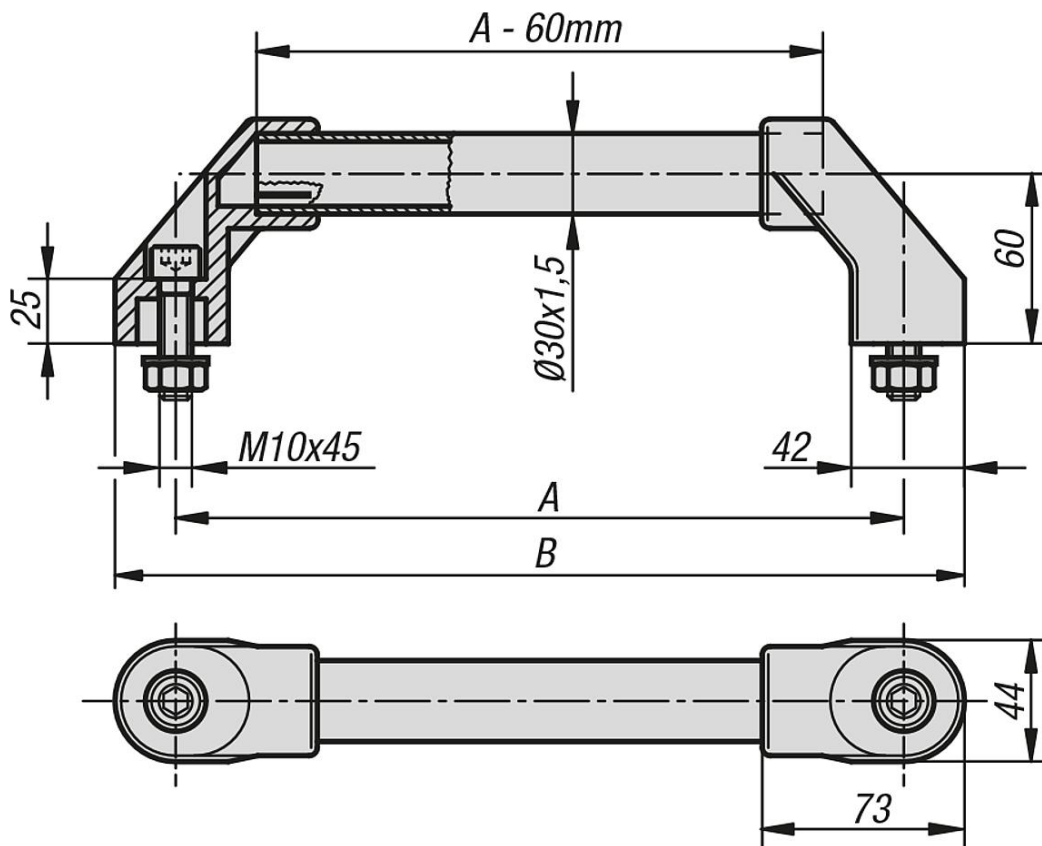
A alak összekötő cső, köszörült és natúr színre eloxált.

B alak összekötő cső bordázott műanyag bevonattal.

C alak összekötő cső, nemesacél, finomra köszörült.

Szerelés:

A kezelőoldal felől.



Termékáttekintés

Csőfogantyúk

Rendelési szám	Alak	A	B	Teherbírás N
K0222.2501	A	250	294	1000
K0222.3001	A	300	344	1000
K0222.3501	A	350	394	1000
K0222.4001	A	400	444	1000
K0222.5001	A	500	544	1000
K0222.6001	A	600	644	1000
K0222.2502	B	250	294	1000
K0222.3002	B	300	344	1000
K0222.3502	B	350	394	1000
K0222.4002	B	400	444	1000
K0222.5002	B	500	544	1000
K0222.6002	B	600	644	1000
K0222.2503	C	250	294	1000
K0222.3003	C	300	344	1000
K0222.3503	C	350	394	1000
K0222.4003	C	400	444	1000
K0222.5003	C	500	544	1000
K0222.6003	C	600	644	1000

Csőfogantyúk, A alak

Termékleírás / Termékillusztációk



Leírás

Alapanyag:

Összekötő cső, EN AW-6060 alumínium.
Talp, poliamid, üvegszemcse erősítésű.

Kivitel:

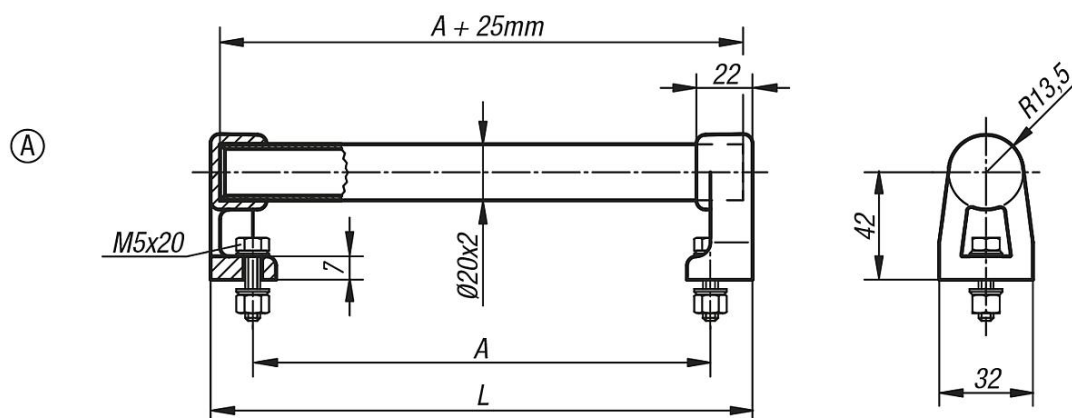
Összekötő cső, natúr színre eloxált vagy bordázott műanyag bevonattal, fekete.

További információk:

A talpak a csőfelfogó részen 2, ill. 4 háromszög PVC profillal rendelkeznek. Az összekötő cső benyomásakor ezeket lenyíródnak, és tökéletes rögzülést biztosítanak.

Feketére horganyzott rögzítőcsavarok, valamint megfelelő alátétek és anyák mellékelve.

Rajzok



Termékáttekintés

Csőfogantyúk

Rendelési szám	Alaptest színe	Alak	A	L	Teherbírás N
K0223.150203	natúr színre eloxált	A	150	184	1000
K0223.200203	natúr színre eloxált	A	200	234	1000
K0223.300203	natúr színre eloxált	A	300	334	1000
K0223.400203	natúr színre eloxált	A	400	434	1000
K0223.500203	natúr színre eloxált	A	500	534	1000
K0223.150202	fekete műanyag, bordázott	A	150	184	1000
K0223.200202	fekete műanyag, bordázott	A	200	234	1000
K0223.300202	fekete műanyag, bordázott	A	300	334	1000
K0223.400202	fekete műanyag, bordázott	A	400	434	1000
K0223.500202	fekete műanyag, bordázott	A	500	534	1000

Csőfogantyúk, B alak

Termékleírás / Termékillusztációk



Leírás

Alapanyag:

Összekötő cső, EN AW-6060 alumínium.
Talp, poliamid, üvegszemcse erősítésű.

Kivitel:

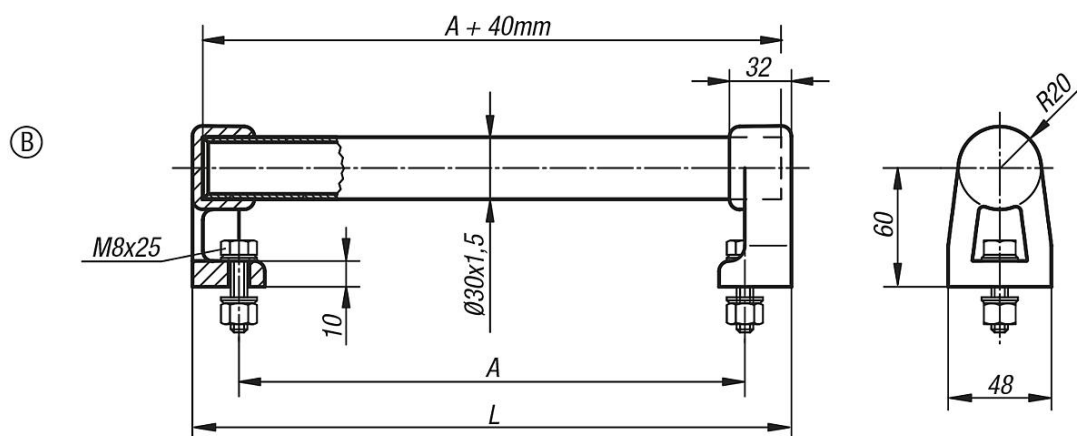
Összekötő cső, natúr színre eloxált vagy bordázott műanyag bevonattal, fekete.

További információk:

A talpak a csőfelfogó részen 2, ill. 4 háromszög PVC profillal rendelkeznek. Az összekötő cső benyomásakor ezeket lenyíródnak, és tökéletes rögzülést biztosítanak.

Feketére horganyzott rögzítőcsavarok, valamint megfelelő alátétek és anyák mellékelve.

Rajzok



Termékáttekintés

Csőfogantyúk

Rendelési szám	Alaptest színe	Alak	A	L	Teherbírás N
K0223.150303	natúr színre eloxált	B	150	200	1000
K0223.200303	natúr színre eloxált	B	200	250	1000
K0223.300303	natúr színre eloxált	B	300	350	1000
K0223.400303	natúr színre eloxált	B	400	450	1000
K0223.500303	natúr színre eloxált	B	500	550	1000
K0223.150302	fekete műanyag, bordázott	B	150	200	1000
K0223.200302	fekete műanyag, bordázott	B	200	250	1000
K0223.300302	fekete műanyag, bordázott	B	300	350	1000
K0223.400302	fekete műanyag, bordázott	B	400	450	1000
K0223.500302	fekete műanyag, bordázott	B	500	550	1000

Csőfogantyúk

Termékleírás / Termékillusztációk



Leírás

Alapanyag:

Összekötő cső, EN AW-6060 alumínium.

Talp, poliamid, üvegszemcse erősítésű.

Kivitel:

Összekötő cső, natúr színre eloxált vagy bordázott műanyag bevonattal, fekete.

További információk:

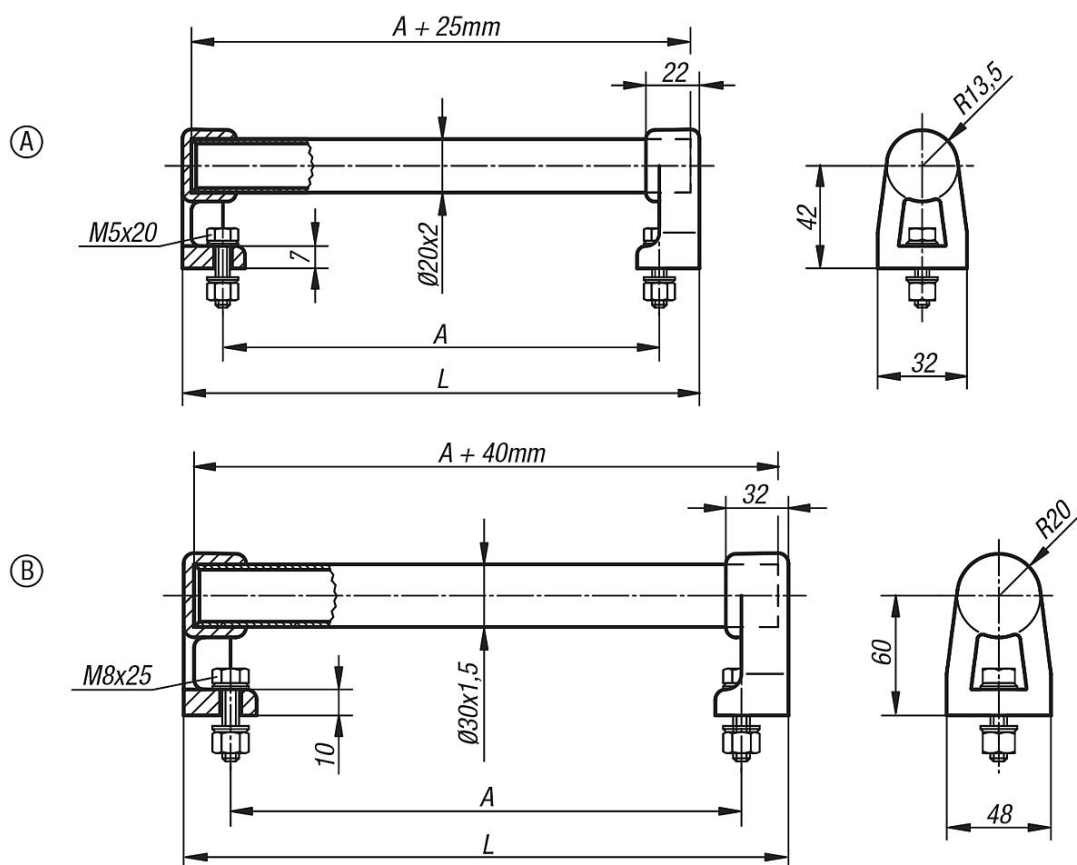
A talpak a csőfelfogó részen 2, ill. 4 háromszög PVC profillal rendelkeznek. Az összekötő cső benyomásakor ezeket lenyíródnak, és tökéletes rögzülést biztosítanak.

Feketére horganyzott rögzítőcsavarok, valamint megfelelő alátétek és anyák mellékelve.

Szerelés:

A kezelőoldal felől.

Rajzok



Termékáttekintés

Csőfogantyúk

Csőfogantyúk**Termékáttekintés**

Rendelési szám natúr színre eloxált	Rendelési szám fekete műanyag, bordázott	Alak	A	L	Teherbírás N
K0223.150203	K0223.150202	A	150	184	1000
K0223.200203	K0223.200202	A	200	234	1000
K0223.300203	K0223.300202	A	300	334	1000
K0223.400203	K0223.400202	A	400	434	1000
K0223.500203	K0223.500202	A	500	534	1000
K0223.150303	K0223.150302	B	150	200	1000
K0223.200303	K0223.200302	B	200	250	1000
K0223.300303	K0223.300302	B	300	350	1000
K0223.400303	K0223.400302	B	400	450	1000
K0223.500303	K0223.500302	B	500	550	1000

Csőfogantyúk

Termékleírás / Termékillustrációk



Leírás

Alapanyag:

Csőtartó és csősapka, poliamid, üvegszemcse erősítésű.
Összekötő cső, EN AW-6060 alumínium.

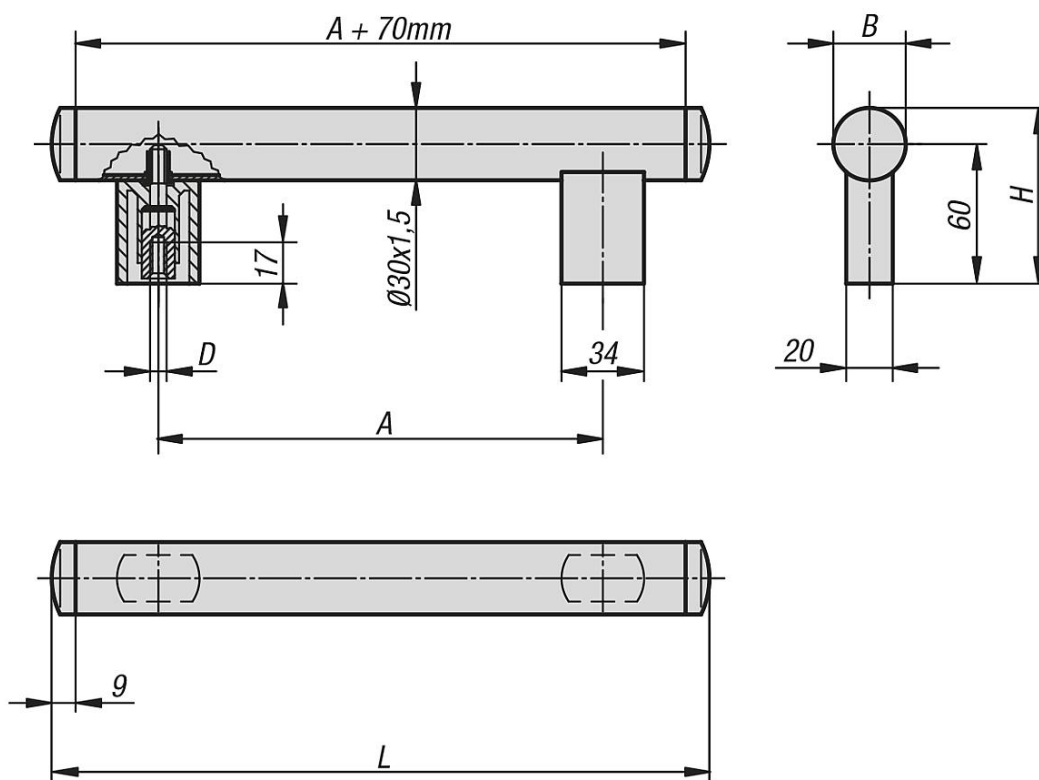
Kivitel:

Összekötő csövek, finomra köszörült és feketére vagy natúr színre eloxált.
Csőtartó és csősapka félmatt, finom szerkezetű, fekete.

További információk:

Kiszakadásbiztos csavarkötés a tartó és a cső között, oldhatatlan vakszegecsanya révén.

Rajzok



Termékáttekintés

Csőfogantyúk

Rendelési szám	Alaptest színe	A	B	D	H	L	Teherbírás N
K0224.200061	feketére eloxált	200	30	M6	75	288	800
K0224.250061	feketére eloxált	250	30	M6	75	338	800
K0224.300061	feketére eloxált	300	30	M6	75	388	800
K0224.400061	feketére eloxált	400	30	M6	75	488	800
K0224.500061	feketére eloxált	500	30	M6	75	588	800
K0224.200063	natúr eloxált	200	30	M6	75	288	800
K0224.250063	natúr eloxált	250	30	M6	75	338	800

K0224**Csőfogantyúk****Termékáttekintés**

Rendelési szám	Alaptest színe	A	B	D	H	L	Teherbírás N
K0224.300063	natúr eloxált	300	30	M6	75	388	800
K0224.400063	natúr eloxált	400	30	M6	75	488	800
K0224.500063	natúr eloxált	500	30	M6	75	588	800

Csőfogantyúk



Termékleírás / Termékillustrációk



Leírás

Alapanyag:

Összekötő cső, 1.4301 nemesacél.

Tartó, alumínium présöntvény.

Véglezáró sapka, üvegszemcse erősítésű.

Csavarok és a szorítóelemek, acél.

Kivitel:

Összekötő cső, finomkőszőrűlt.

Tartó, fekete porszórt.

Véglezáró sapka, fekete.

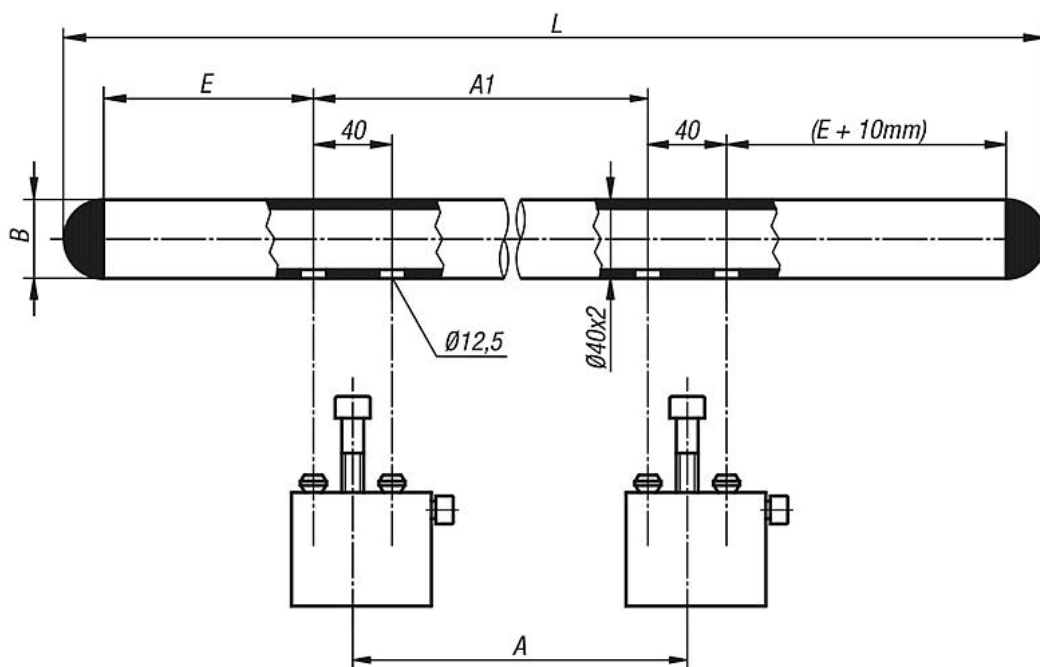
Csavarok és a szorítóelemek, horganyzott és kromátozott.

További információk:

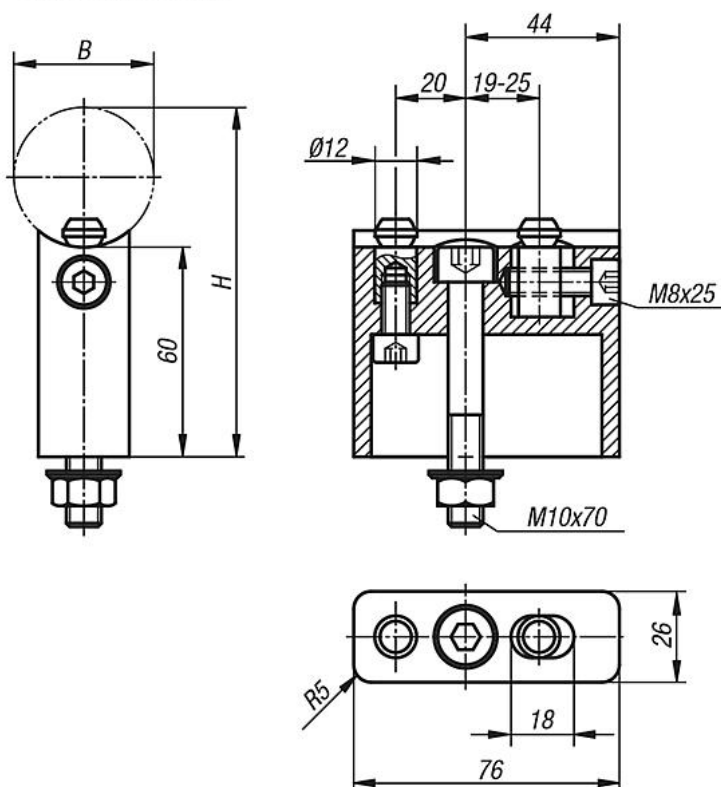
Nagy teherbírású csőfogantyúk gép- és készülékgyártáshoz. Egyszerű felszerelés előlről. Tetszőleges felszerelési távolság, azonos fogantyúhossz mellett.

Csőfogantyúk

Rajzok



Spannschema Halter:



Termékáttekintés

Csőfogantyúk

K0225**Csőfogantyúk****Termékáttekintés**

Rendelési szám	A	A1	B	E	H	L	Teherbírás N
K0225.0600101	380	380	40	85	100	640	1000
K0225.0700101	480	480	40	85	100	740	1000
K0225.0800101	500	500	40	125	100	840	1000
K0225.0900101	600	600	40	125	100	940	1000
K0225.1000101	700	700	40	125	100	940	1000

Üreges fogantyú, A alak, csavarfejes betéttel

Termékleírás / Termékillusztációk



Leírás

Alapanyag:

Talp, termoplaszt, üvegszemcse erősítésű.

Összekötő cső, 1.4301 nemesacél.

Betétek, 1.4305 nemesacél.

Kivitel:

Talp, finom szerkezetű, fekete.

Összekötő csövek, finomra köszörült.

Betétek, finomesztergált.

További információk:

A szorítóbordáknak köszönhetően a cső tökéletesen illeszkedik a műanyag csapon. Fröccsenő víz elleni védelem O-gyűrűk révén.

A különböző rögzítőbetétek csavaros szerelés tesztek lehetővé előlről, hátulról és egymással.

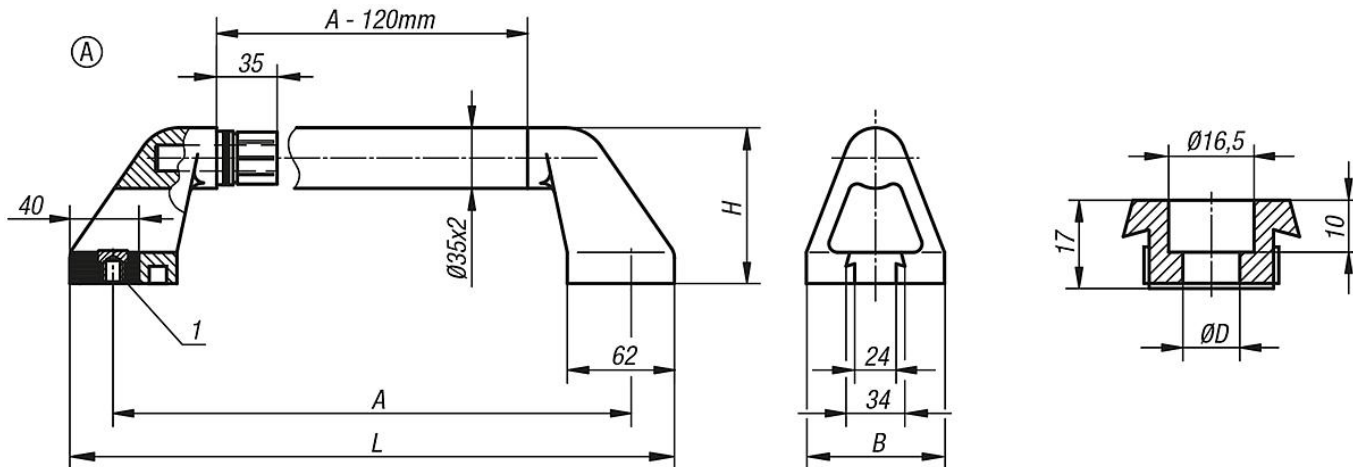
A csavarfejes betétes fogantyúk nemesacél rögzítőanyaggal kerülnek szállításra.

A menetes betétes fogantyúk csavarok nélkül kerülnek szállításra.

Rajzi hivatkozás:

1) Csavarfejes betét (A), ill. menetes betét (B).

Rajzok



Termékáttekintés

Csőfogantyúk

Rendelési szám	Alak	A	B	D	H	L	Teherbírás N
K0226.300101	A	300	80	11	90	350	1000
K0226.350101	A	350	80	11	90	400	1000
K0226.400101	A	400	80	11	90	450	1000
K0226.500101	A	500	80	11	90	550	1000
K0226.600101	A	600	80	11	90	650	1000

Üreges fogantyú, B alak, menetes betéttel

Termékleírás / Termékillusztációk



Leírás

Alapanyag:

Talp, termoplaszt, üvegszemcse erősítésű.

Összekötő cső, 1.4301 nemesacél.

Betétek, 1.4305 nemesacél.

Kivitel:

Talp, finom szerkezetű, fekete.

Összekötő csövek, finomra köszörült.

Betétek, finomesztergált.

További információk:

A szorítóbordáknak köszönhetően a cső tökéletesen illeszkedik a műanyag csapon. Fröccsenő víz elleni védelem O-gyűrűk révén.

A különböző rögzítőbetétek csavaros szerelés tesztek lehetővé előlről, hátulról és egymással.

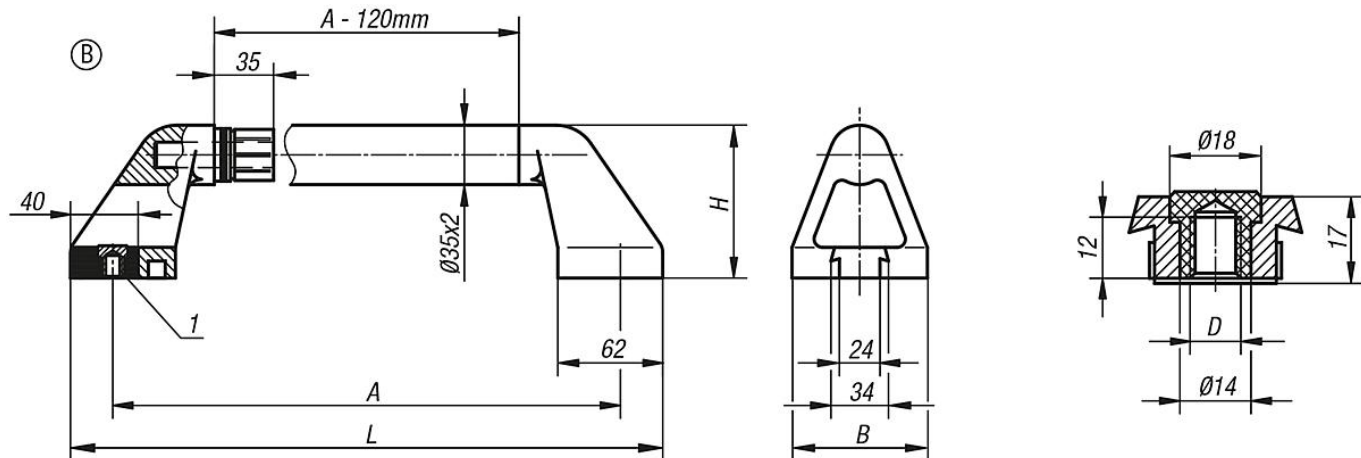
A csavarfejes betétes fogantyúk nemesacél rögzítőanyaggal kerülnek szállításra.

A menetes betétes fogantyúk csavarok nélkül kerülnek szállításra.

Rajzi hivatkozás:

1) Csavarfejes betét (A), ill. menetes betét (B).

Rajzok



Termékáttekintés

Csőfogantyúk

Rendelési szám	Alak	A	B	D	H	L	Telherbírás N
K0226.300102	B	300	80	M10	90	350	1000
K0226.350102	B	350	80	M10	90	400	1000
K0226.400102	B	400	80	M10	90	450	1000
K0226.500102	B	500	80	M10	90	550	1000
K0226.600102	B	600	80	M10	90	650	1000

Csőfogantyúk

Termékleírás / Termékillesztrációk



Leírás

Alapanyag:

Talp, termoplaszt, üvegszemcse erősítésű.

Összekötő cső, 1.4301 nemesacél.

Betétek, 1.4305 nemesacél.

Kivitel:

Talp, finom szerkezetű, fekete.

Összekötő csövek, finomra köszörült.

Betétek, finomesztergált.

További információk:

A szorítóbordáknak köszönhetően a cső tökéletesen illeszkedik a műanyag csapon. Fröccsenő víz elleni védelem O-gyűrűk révén.

A különböző rögzítőbetétek csavaros szerelés tesztek lehetővé előlről, hátulról és egymással.

A csavarfejes betétes fogantyúk nemesacél rögzítőanyaggal kerülnek szállításra.

A menetes betétes fogantyúk csavarok nélkül kerülnek szállításra.

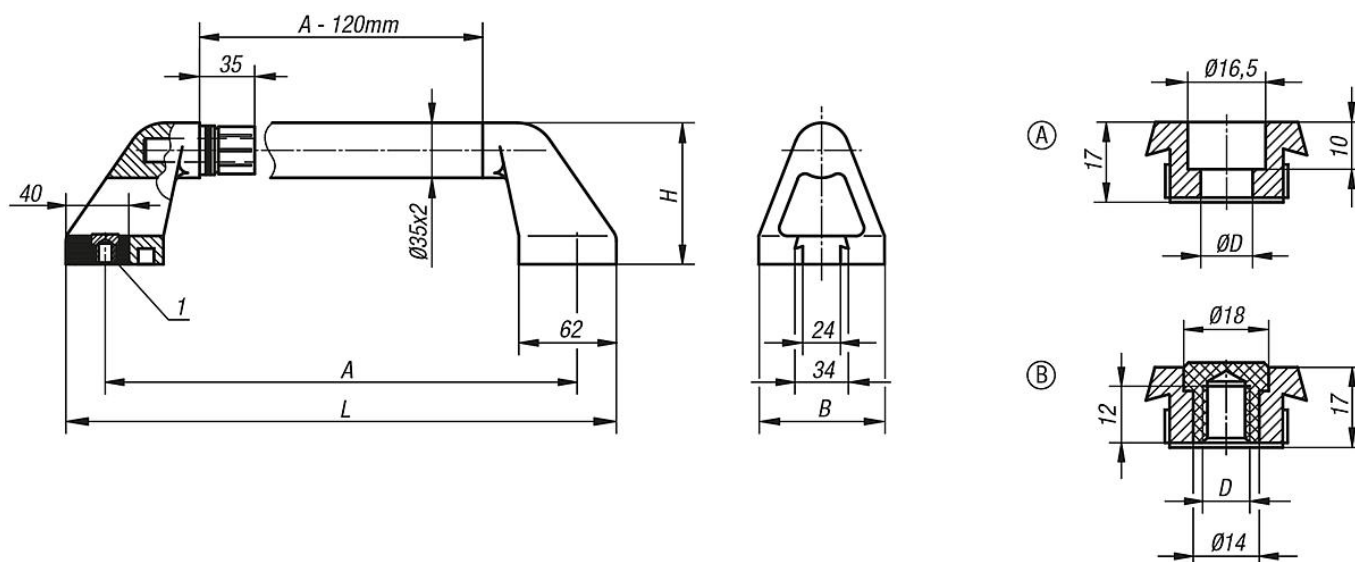
Rajzi hivatkozás:

A alak: csavarfejes betét

B alak: menetes betét

1) Csavarfejes betét (A), ill. menetes betét (B).

Rajzok



Termékáttekintés

Csőfogantyúk

Rendelési szám	Alak	A	B	D	H	L	Telherbírás N
K0226.300101	A	300	80	11	90	350	1000
K0226.350101	A	350	80	11	90	400	1000
K0226.400101	A	400	80	11	90	450	1000

Csőfogantyúk**Termékáttekintés**

Rendelési szám	Alak	A	B	D	H	L	Teherbírás N
K0226.500101	A	500	80	11	90	550	1000
K0226.600101	A	600	80	11	90	650	1000
K0226.300102	B	300	80	M10	90	350	1000
K0226.350102	B	350	80	M10	90	400	1000
K0226.400102	B	400	80	M10	90	450	1000
K0226.500102	B	500	80	M10	90	550	1000
K0226.600102	B	600	80	M10	90	650	1000

Csőfogantyúk, nemesacél, A alak

Termékleírás / Termékillusztációk



Leírás

Alapanyag:

Összekötő cső és rögzítőanyag, 1.4301 nemesacél.
Talp, 1.4581 finomöntvény.

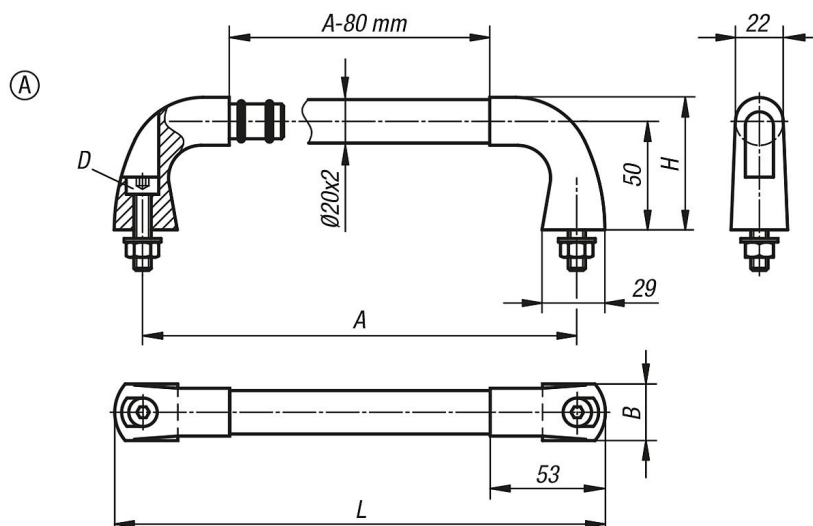
Kivitel:

Összekötő cső, finomkőszőrült vagy bordázott műanyag bevonattal, fekete.
Talp, szórt és matt fényesre elektropolírozott.

További információk:

A csőfogantyúhoz (A alak) hengeresfejú belső hatlap kulcsnyílású csavarok, anyák és alátétek mellékelve.

Rajzok



Termékáttekintés

Csőfogantyúk, nemesacél

Rendelési szám	Alak	Alaptest színe	A	B	D	H	L	Teherbírás N
K0227.200081	A	kőszőrült	200	26	M8x35	60	226	1000
K0227.300081	A	kőszőrült	300	26	M8x35	60	326	1000
K0227.400081	A	kőszőrült	400	26	M8x35	60	426	1000
K0227.200082	A	fekete műanyag, bordázott	200	26	M8x35	60	226	1000
K0227.300082	A	fekete műanyag, bordázott	300	26	M8x35	60	326	1000
K0227.400082	A	fekete műanyag, bordázott	400	26	M8x35	60	426	1000

Csőfogantyúk, nemesacél, B alak

Termékleírás / Termékillesztrációk



Leírás

Alapanyag:

Összekötő cső és rögzítőanyag, 1.4301 nemesacél.
Talp, 1.4581 finomöntvény.

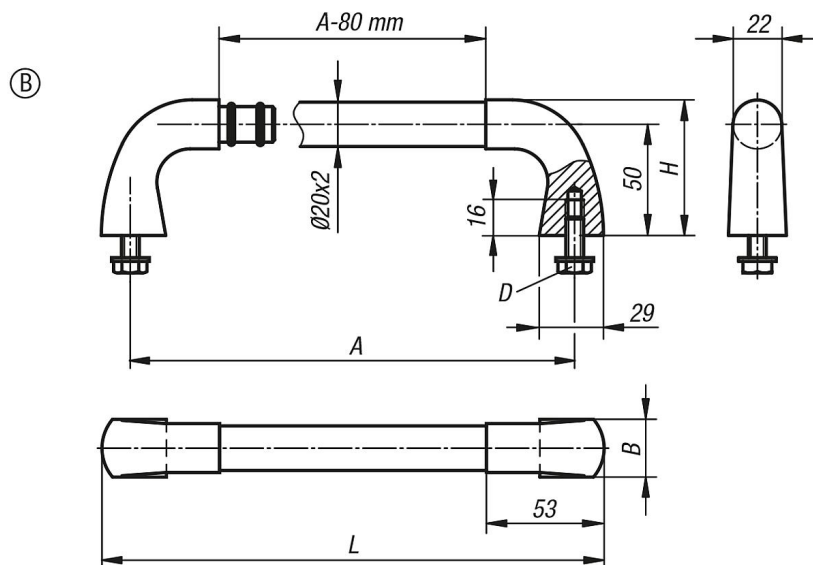
Kivitel:

Összekötő cső, finomkőszőrült vagy bordázott műanyag bevonattal, fekete.
Talp, szórt és matt fényesre elektropolírozott.

További információk:

A csőfogantyúhoz (A alak) hengeresfejű belső hatlap kulcsnyílású csavarok, anyák és alátétek mellékelve.

Rajzok



Termékáttekintés

Csőfogantyúk, nemesacél

Rendelési szám	Alak	Alaptest színe	A	B	D	H	L	Teherbírás N
K0227.200083	B	kőszőrült	200	26	M8x20	60	226	1000
K0227.300083	B	kőszőrült	300	26	M8x20	60	326	1000
K0227.400083	B	kőszőrült	400	26	M8x20	60	426	1000
K0227.200084	B	fekete műanyag, bordázott	200	26	M8x20	60	226	1000
K0227.300084	B	fekete műanyag, bordázott	300	26	M8x20	60	326	1000
K0227.400084	B	fekete műanyag, bordázott	400	26	M8x20	60	426	1000

Csőfogantyúk, nemesacél

Termékleírás / Termékillusztációk



Leírás

Alapanyag:

Összekötő cső és rögzítőanyag, 1.4301 nemesacél.

Talp, 1.4581 finomöntvény.

Kivitel:

Összekötő cső, finomkőszőrült vagy bordázott műanyag bevonattal, fekete.

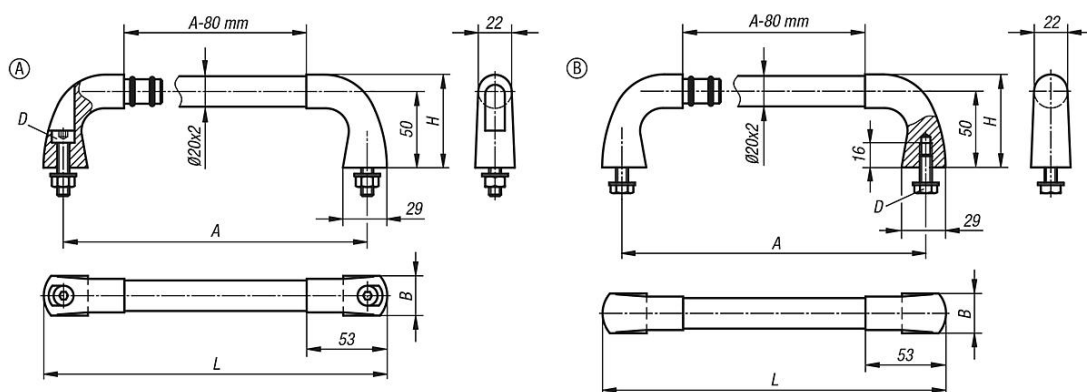
Talp, szórt és matt fényesre elektropolírozott.

További információk:

Csőfogantyúkhöz (A alak) hengeresfejű belső hatlap kulcsnyílású csavarok, anyák és alátétek mellékelve.

Csőfogantyúkhöz (B alak) hatlapfejű csavarok és alátétek mellékelve.

Rajzok



Termékáttekintés

Csőfogantyúk, nemesacél

Rendelési szám	Alak	Alaptest színe	A	B	D	H	L	Teherbírás N
K0227.200081	A	kőszőrült	200	26	M8x35	60	226	1000
K0227.300081	A	kőszőrült	300	26	M8x35	60	326	1000
K0227.400081	A	kőszőrült	400	26	M8x35	60	426	1000
K0227.200082	A	fekete műanyag, bordázott	200	26	M8x35	60	226	1000
K0227.300082	A	fekete műanyag, bordázott	300	26	M8x35	60	326	1000
K0227.400082	A	fekete műanyag, bordázott	400	26	M8x35	60	426	1000
K0227.200083	B	kőszőrült	200	26	M8x20	60	226	1000
K0227.300083	B	kőszőrült	300	26	M8x20	60	326	1000
K0227.400083	B	kőszőrült	400	26	M8x20	60	426	1000
K0227.200084	B	fekete műanyag, bordázott	200	26	M8x20	60	226	1000
K0227.300084	B	fekete műanyag, bordázott	300	26	M8x20	60	326	1000
K0227.400084	B	fekete műanyag, bordázott	400	26	M8x20	60	426	1000

Kengyelfogantyúk

Termékleírás / Termékillusztációk



Leírás

Alapanyag:

Talp és fogantyú szár, EN AW-6060 alumínium.

Összekötő stiftok, nemesacél.

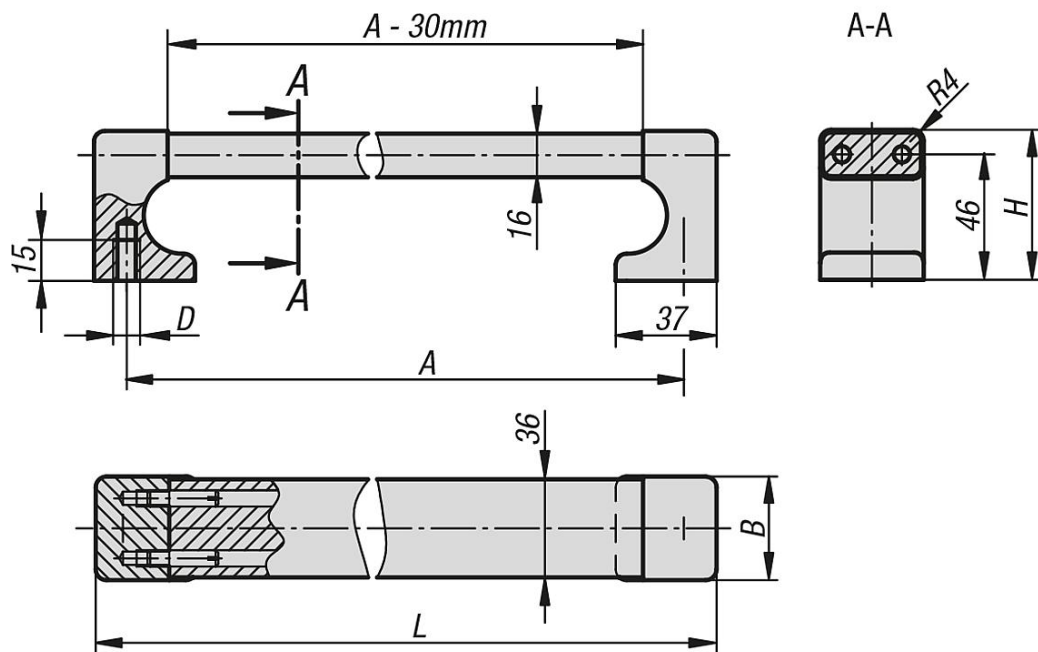
Kivitel:

Talp és fogantyú szár, finomra köszörült, feketére vagy natúr színre eloxált.

További információk:

A masszív kivitel révén ez a fogantyú sorozat élvédőként is használható.

Rajzok



Termékáttekintés

Kengyelfogantyúk

Rendelési szám	Alaptest színe	A	B	D	H	L	Teherbírás N
K0228.250081	feketére eloxált	250	38	M8	55	274	1000
K0228.300081	feketére eloxált	300	38	M8	55	324	1000
K0228.400081	feketére eloxált	400	38	M8	55	424	1000
K0228.500081	feketére eloxált	500	38	M8	55	524	1000
K0228.600081	feketére eloxált	600	38	M8	55	624	1000
K0228.250083	natúr eloxált	250	38	M8	55	274	1000
K0228.300083	natúr eloxált	300	38	M8	55	324	1000
K0228.400083	natúr eloxált	400	38	M8	55	424	1000
K0228.500083	natúr eloxált	500	38	M8	55	524	1000
K0228.600083	natúr eloxált	600	38	M8	55	624	1000

Kengyelfogantyúk, hajlított

Termékleírás / Termékillustrációk



Leírás

Alapanyag:

EN AW-6060 alumínium, kör keresztmetszetű.

Kivitel:

köszörült, üvegszemcse szórt és matt fényes feketére eloxált.

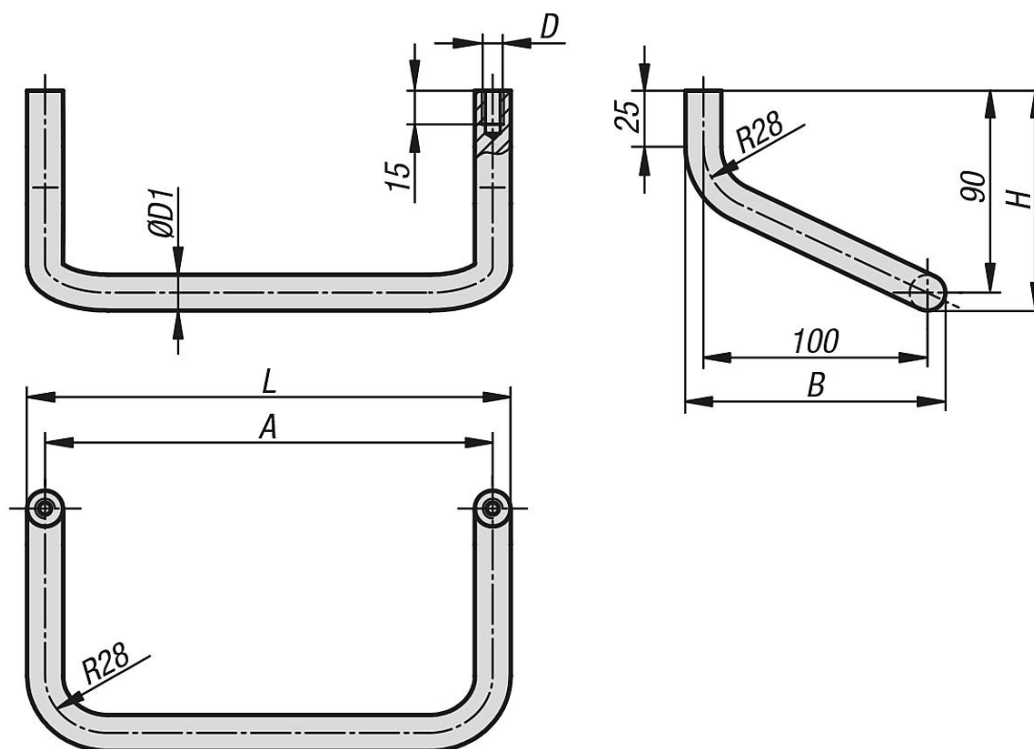
További információk:

A záróalátétel nem részei a szállítási terjedelemnek.

Kérésre:

Tetszőleges fogantyúhosszak.

Rajzok



Termékáttekintés

Kengyelfogantyúk, hajlított

Rendelési szám	A	B	D	D1	H	L	Teherbírás N	Rendelési száma Lezáró tárcsa
K0229.20016	200	116	M8	16	98	216	1000	K0229.16
K0229.25016	250	116	M8	16	98	266	1000	K0229.16
K0229.30016	300	116	M8	16	98	316	1000	K0229.16
K0229.40016	400	116	M8	16	98	416	1000	K0229.16
K0229.50018	500	118	M8	18	99	518	1000	K0229.18

Kengyelfogantyúk, A alak

Termékleírás / Termékillesztrációk



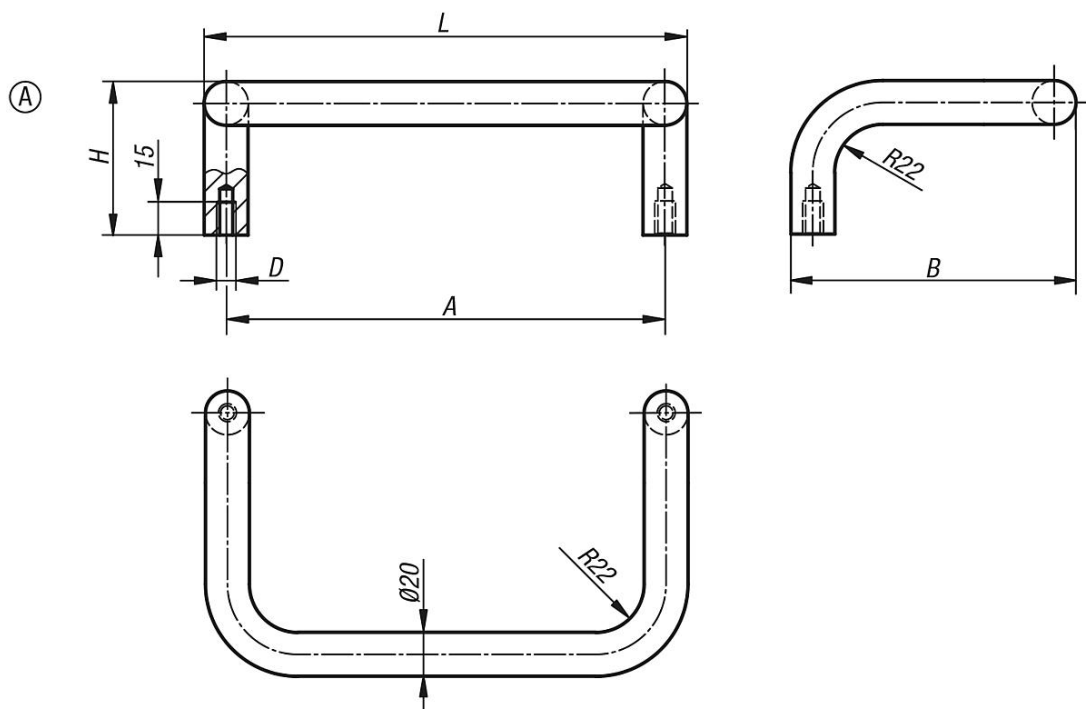
Leírás

Alapanyag:
Köracél.

Kivitel:
köszörült, szálcsiszolt és mattkrómozott vagy fekete porszórt, finom szerkezettel.

További információk:
Egyszerű kengyelfogantyúként vagy hajlított kivitelben szállítható.

Rajzok



Termékáttekintés

Gépfogantyúk

Rendelési szám	Alak	Alaptest színe	A	B	D	H	L	Teherbírás N
K0230.200081	A	matt krómozott	200	130	M8	70	220	1000
K0230.350081	A	matt krómozott	350	130	M8	70	370	1000
K0230.200082	A	fekete porbevonatú	200	130	M8	70	220	1000
K0230.350082	A	fekete porbevonatú	350	130	M8	70	370	1000

Kengyelfogantyúk, B alak

Termékleírás / Termékillesztrációk



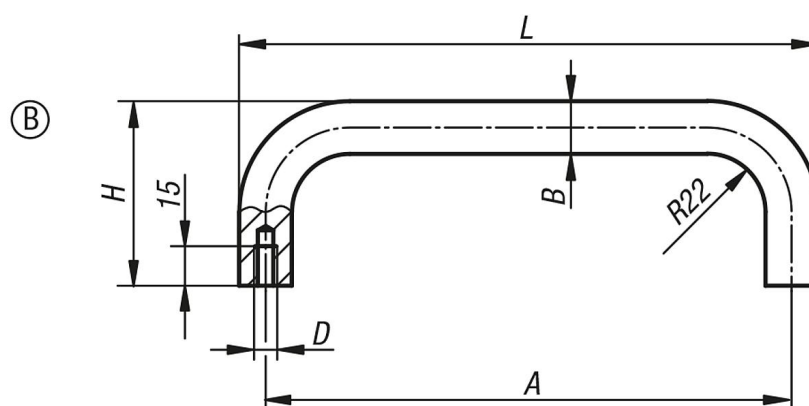
Leírás

Alapanyag:
Köracél.

Kivitel:
köszörült, szálcsiszolt és mattkrómozott vagy fekete porszórt, finom szerkezettel.

További információk:
Egyszerű kengyelfogantyúként vagy hajlított kivitelben szállítható.

Rajzok



Termékáttekintés

Gépfogantyúk

Rendelési szám	Alak	Alaptest színe	A	B	D	H	L	Teherbírás N
K0230.200083	B	matt krómozott	200	20	M8	70	220	1000
K0230.250083	B	matt krómozott	250	20	M8	70	270	1000
K0230.300083	B	matt krómozott	300	20	M8	70	320	1000
K0230.350083	B	matt krómozott	350	20	M8	70	370	1000
K0230.200084	B	fekete porbevonatú	200	20	M8	70	220	1000
K0230.250084	B	fekete porbevonatú	250	20	M8	70	270	1000
K0230.300084	B	fekete porbevonatú	300	20	M8	70	320	1000
K0230.350084	B	fekete porbevonatú	350	20	M8	70	370	1000

Kengyelfogantyúk

Termékleírás / Termékillesztrációk



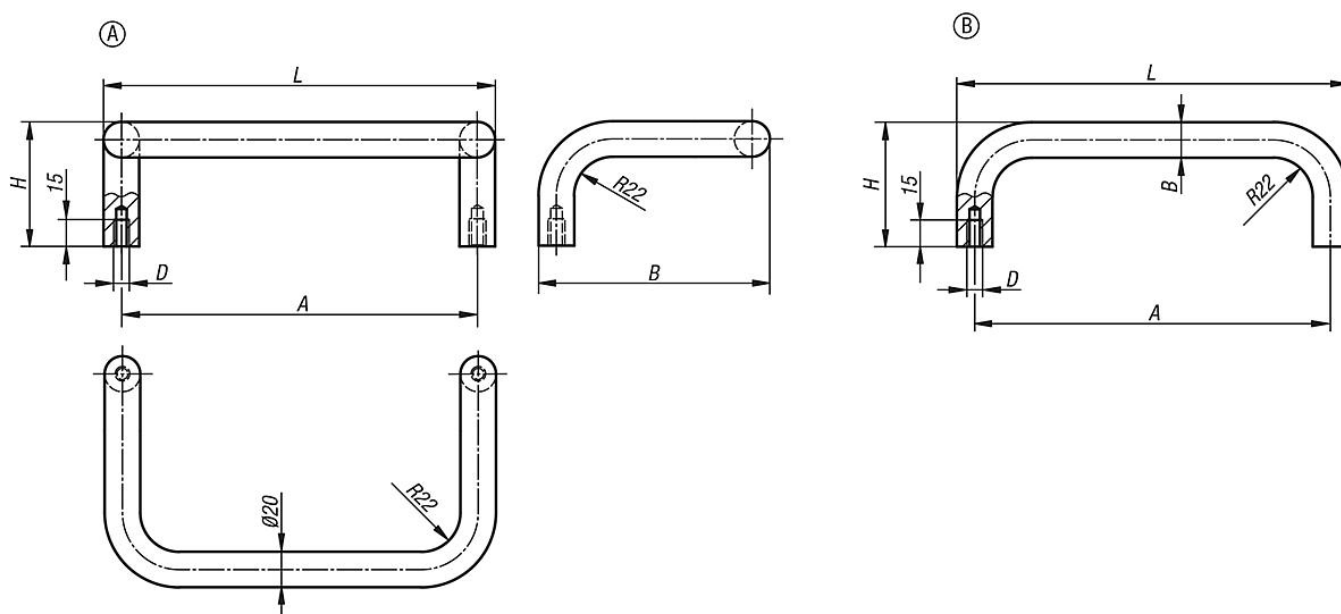
Leírás

Alapanyag:
Köracél.

Kivitel:
köszörült, szálcsiszolt és mattkrómozott vagy fekete porszórt, finom szerkezettel.

További információk:
Egyszerű kengyelfogantyúként vagy hajlított kivitelben szállítható.

Rajzok



Termékáttekintés

Kengyelfogantyúk

Rendelési szám	Alak	Alaptest színe	A	B	D	H	L	Teherbírási N
K0230.200081	A	matt krómozott	200	130	M8	70	220	1000
K0230.350081	A	matt krómozott	350	130	M8	70	370	1000
K0230.200082	A	fekete porbevonatú	200	130	M8	70	220	1000
K0230.350082	A	fekete porbevonatú	350	130	M8	70	370	1000
K0230.200083	B	matt krómozott	200	20	M8	70	220	1000
K0230.250083	B	matt krómozott	250	20	M8	70	270	1000
K0230.300083	B	matt krómozott	300	20	M8	70	320	1000
K0230.350083	B	matt krómozott	350	20	M8	70	370	1000
K0230.200084	B	fekete porbevonatú	200	20	M8	70	220	1000
K0230.250084	B	fekete porbevonatú	250	20	M8	70	270	1000
K0230.300084	B	fekete porbevonatú	300	20	M8	70	320	1000
K0230.350084	B	fekete porbevonatú	350	20	M8	70	370	1000

Bighand csőfogantyúk

Termékleírás / Termékillusztációk



Színkódolás



feketésszürke
RAL 7021



Eloxált, fekete
 $\Delta = 01$



Eloxált, natúr
 $\Delta = 03$



rubintvörös
 $\Delta = 27$
RAL 3003

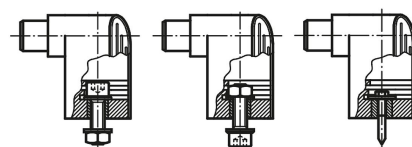


málnapiros
 $\Delta = 70$
RAL 3027



óceánkék
 $\Delta = 73$
RAL 5020

Rögzítési változatok



Leírás

Termékleírás:

Biztos megfogás a NOVO grip Bighand üreges fogantyújával. Az alak mindenkor „testreszabott” fogási helyzetet tesz lehetővé, a fogantyú helyzetének univerzális állíthatósága pedig elsősorban a használatból eredő igényeket tartja szem előtt.

Alapanyag:

Rombuszos sarokdarabok, termoplaszt.
Ovális cső, alumínium.

Kivitel:

Rombuszos sarokdarabok, termoplaszt.
Ovális cső, bevont vagy eloxált.

További információk:

A rombuszos sarokdarabok burkolatait felszeretlen állapotban szállítjuk.

Választhatóan szállítható még:

Az 1-es és 2-es rögzítési változatokhoz egy M10-es csavarkészlet.

A 3.as rögzítési változathoz Ø 5-es facsavar menetes csavarkészlet dübellel,, fúrósablon és szerelőszerszám.

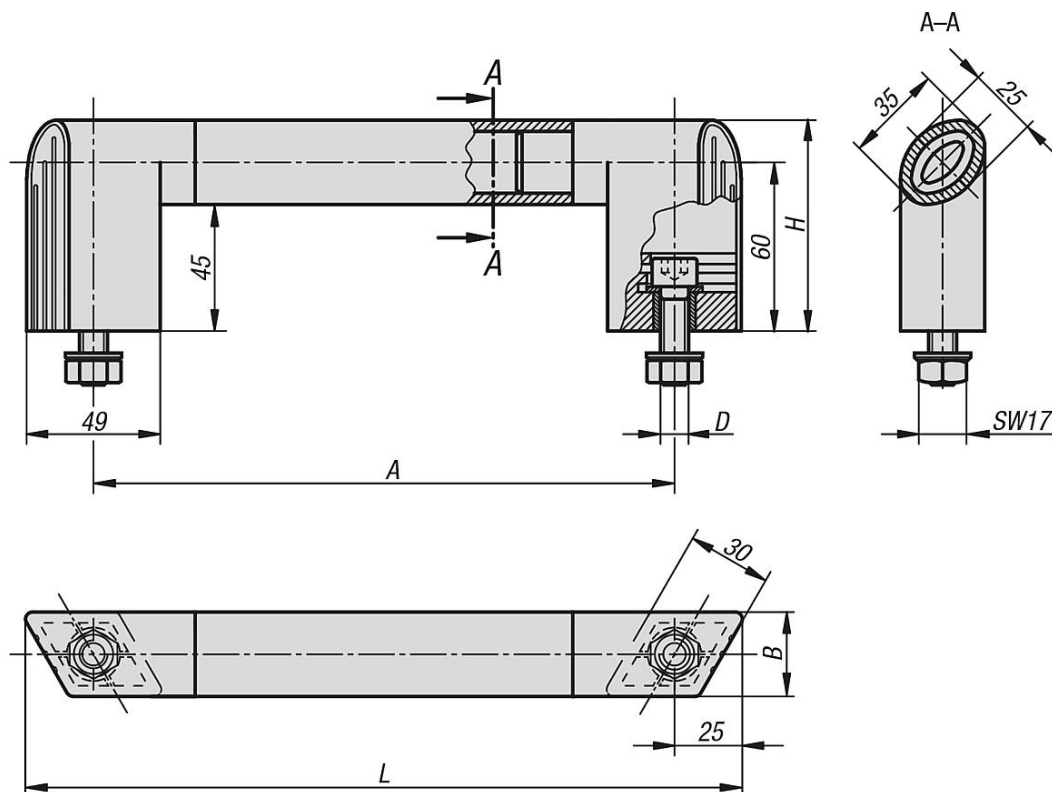
Δ Itt adható meg a kívánt színkód. A szürkésfekete színű ovális cső esetén a színkód megadása nem szükséges.

Kérésre:

„A” szárhossz fokozatos speciális hosszokban.

Bigband csőfogantyúk

Rajzok



Termékáttekintés

Bigband csőfogantyúk

Rendelési szám	Kivitel	Alaptest színe	A	B	D	H	L	Teherbírás N
K0231.1180	1. + 2. változat Hengeres fejű csavar, DIN 912	feketésszürke, RAL 7021	180	32	M10x45	75	230	1000
K0231.118001	1. + 2. változat Hengeres fejű csavar, DIN 912	fekete	180	32	M10x45	75	230	1000
K0231.118003	1. + 2. változat Hengeres fejű csavar, DIN 912	natúr	180	32	M10x45	75	230	1000
K0231.118027	1. + 2. változat Hengeres fejű csavar, DIN 912	rubintvörös, RAL 3003	180	32	M10x45	75	230	1000
K0231.118070	1. + 2. változat Hengeres fejű csavar, DIN 912	málnapiros, RAL 3027	180	32	M10x45	75	230	1000
K0231.118073	1. + 2. változat Hengeres fejű csavar, DIN 912	óceánkék RAL 5020	180	32	M10x45	75	230	1000
K0231.1200	1. + 2. változat Hengeres fejű csavar, DIN 912	feketésszürke, RAL 7021	200	32	M10x45	75	250	1000
K0231.120001	1. + 2. változat Hengeres fejű csavar, DIN 912	fekete	200	32	M10x45	75	250	1000
K0231.120003	1. + 2. változat Hengeres fejű csavar, DIN 912	natúr	200	32	M10x45	75	250	1000
K0231.120027	1. + 2. változat Hengeres fejű csavar, DIN 912	rubintvörös, RAL 3003	200	32	M10x45	75	250	1000
K0231.120070	1. + 2. változat Hengeres fejű csavar, DIN 912	málnapiros, RAL 3027	200	32	M10x45	75	250	1000
K0231.120073	1. + 2. változat Hengeres fejű csavar, DIN 912	óceánkék RAL 5020	200	32	M10x45	75	250	1000
K0231.1250	1. + 2. változat Hengeres fejű csavar, DIN 912	feketésszürke, RAL 7021	250	32	M10x45	75	300	1000
K0231.125001	1. + 2. változat Hengeres fejű csavar, DIN 912	fekete	250	32	M10x45	75	300	1000
K0231.125003	1. + 2. változat Hengeres fejű csavar, DIN 912	natúr	250	32	M10x45	75	300	1000
K0231.125027	1. + 2. változat Hengeres fejű csavar, DIN 912	rubintvörös, RAL 3003	250	32	M10x45	75	300	1000
K0231.125070	1. + 2. változat Hengeres fejű csavar, DIN 912	málnapiros, RAL 3027	250	32	M10x45	75	300	1000
K0231.125073	1. + 2. változat Hengeres fejű csavar, DIN 912	óceánkék RAL 5020	250	32	M10x45	75	300	1000
K0231.1300	1. + 2. változat Hengeres fejű csavar, DIN 912	feketésszürke, RAL 7021	300	32	M10x45	75	350	1000
K0231.130001	1. + 2. változat Hengeres fejű csavar, DIN 912	fekete	300	32	M10x45	75	350	1000
K0231.130003	1. + 2. változat Hengeres fejű csavar, DIN 912	natúr	300	32	M10x45	75	350	1000
K0231.130027	1. + 2. változat Hengeres fejű csavar, DIN 912	rubintvörös, RAL 3003	300	32	M10x45	75	350	1000
K0231.130070	1. + 2. változat Hengeres fejű csavar, DIN 912	málnapiros, RAL 3027	300	32	M10x45	75	350	1000
K0231.130073	1. + 2. változat Hengeres fejű csavar, DIN 912	óceánkék RAL 5020	300	32	M10x45	75	350	1000
K0231.1350	1. + 2. változat Hengeres fejű csavar, DIN 912	feketésszürke, RAL 7021	350	32	M10x45	75	400	1000
K0231.135001	1. + 2. változat Hengeres fejű csavar, DIN 912	fekete	350	32	M10x45	75	400	1000

Bighand csőfogantyúk

Termékáttekintés

Rendelési szám	Kivitel	Alaptest színe	A	B	D	H	L	Teherbírás N
K0231.135003	1. + 2. változat Hengeres fejű csavar, DIN 912	natúr	350	32	M10x45	75	400	1000
K0231.135027	1. + 2. változat Hengeres fejű csavar, DIN 912	rubintvörös, RAL 3003	350	32	M10x45	75	400	1000
K0231.135070	1. + 2. változat Hengeres fejű csavar, DIN 912	málnapiros, RAL 3027	350	32	M10x45	75	400	1000
K0231.135073	1. + 2. változat Hengeres fejű csavar, DIN 912	óceánkék RAL 5020	350	32	M10x45	75	400	1000
K0231.1400	1. + 2. változat Hengeres fejű csavar, DIN 912	feketésszürke, RAL 7021	400	32	M10x45	75	450	1000
K0231.140001	1. + 2. változat Hengeres fejű csavar, DIN 912	fekete	400	32	M10x45	75	450	1000
K0231.140003	1. + 2. változat Hengeres fejű csavar, DIN 912	natúr	400	32	M10x45	75	450	1000
K0231.140027	1. + 2. változat Hengeres fejű csavar, DIN 912	rubintvörös, RAL 3003	400	32	M10x45	75	450	1000
K0231.140070	1. + 2. változat Hengeres fejű csavar, DIN 912	málnapiros, RAL 3027	400	32	M10x45	75	450	1000
K0231.140073	1. + 2. változat Hengeres fejű csavar, DIN 912	óceánkék RAL 5020	400	32	M10x45	75	450	1000
K0231.1500	1. + 2. változat Hengeres fejű csavar, DIN 912	feketésszürke, RAL 7021	500	32	M10x45	75	550	1000
K0231.150001	1. + 2. változat Hengeres fejű csavar, DIN 912	fekete	500	32	M10x45	75	550	1000
K0231.150003	1. + 2. változat Hengeres fejű csavar, DIN 912	natúr	500	32	M10x45	75	550	1000
K0231.150027	1. + 2. változat Hengeres fejű csavar, DIN 912	rubintvörös, RAL 3003	500	32	M10x45	75	550	1000
K0231.150070	1. + 2. változat Hengeres fejű csavar, DIN 912	málnapiros, RAL 3027	500	32	M10x45	75	550	1000
K0231.150073	1. + 2. változat Hengeres fejű csavar, DIN 912	óceánkék RAL 5020	500	32	M10x45	75	550	1000
K0231.1600	1. + 2. változat Hengeres fejű csavar, DIN 912	feketésszürke, RAL 7021	600	32	M10x45	75	650	1000
K0231.160001	1. + 2. változat Hengeres fejű csavar, DIN 912	fekete	600	32	M10x45	75	650	1000
K0231.160003	1. + 2. változat Hengeres fejű csavar, DIN 912	natúr	600	32	M10x45	75	650	1000
K0231.160027	1. + 2. változat Hengeres fejű csavar, DIN 912	rubintvörös, RAL 3003	600	32	M10x45	75	650	1000
K0231.160070	1. + 2. változat Hengeres fejű csavar, DIN 912	málnapiros, RAL 3027	600	32	M10x45	75	650	1000
K0231.160073	1. + 2. változat Hengeres fejű csavar, DIN 912	óceánkék RAL 5020	600	32	M10x45	75	650	1000
K0231.118011	3. változat Hatszögű facsavar, DIN 571	feketésszürke, RAL 7021	180	32	M5x50	75	230	-
K0231.11801101	3. változat Hatszögű facsavar, DIN 571	fekete	180	32	M5x50	75	230	-
K0231.11801103	3. változat Hatszögű facsavar, DIN 571	natúr	180	32	M5x50	75	230	-
K0231.11801127	3. változat Hatszögű facsavar, DIN 571	rubintvörös, RAL 3003	180	32	M5x50	75	230	-
K0231.11801170	3. változat Hatszögű facsavar, DIN 571	málnapiros, RAL 3027	180	32	M5x50	75	230	-
K0231.11801173	3. változat Hatszögű facsavar, DIN 571	óceánkék RAL 5020	180	32	M5x50	75	230	-
K0231.120011	3. változat Hatszögű facsavar, DIN 571	feketésszürke, RAL 7021	200	32	M5x50	75	250	-
K0231.12001101	3. változat Hatszögű facsavar, DIN 571	fekete	200	32	M5x50	75	250	-
K0231.12001103	3. változat Hatszögű facsavar, DIN 571	natúr	200	32	M5x50	75	250	-
K0231.12001127	3. változat Hatszögű facsavar, DIN 571	rubintvörös, RAL 3003	200	32	M5x50	75	250	-
K0231.12001170	3. változat Hatszögű facsavar, DIN 571	málnapiros, RAL 3027	200	32	M5x50	75	250	-
K0231.12001173	3. változat Hatszögű facsavar, DIN 571	óceánkék RAL 5020	200	32	M5x50	75	250	-
K0231.125011	3. változat Hatszögű facsavar, DIN 571	feketésszürke, RAL 7021	250	32	M5x50	75	300	-
K0231.12501101	3. változat Hatszögű facsavar, DIN 571	fekete	250	32	M5x50	75	300	-
K0231.12501103	3. változat Hatszögű facsavar, DIN 571	natúr	250	32	M5x50	75	300	-
K0231.12501127	3. változat Hatszögű facsavar, DIN 571	rubintvörös, RAL 3003	250	32	M5x50	75	300	-
K0231.12501170	3. változat Hatszögű facsavar, DIN 571	málnapiros, RAL 3027	250	32	M5x50	75	300	-
K0231.12501173	3. változat Hatszögű facsavar, DIN 571	óceánkék RAL 5020	250	32	M5x50	75	300	-
K0231.130011	3. változat Hatszögű facsavar, DIN 571	feketésszürke, RAL 7021	300	32	M5x50	75	350	-
K0231.13001101	3. változat Hatszögű facsavar, DIN 571	fekete	300	32	M5x50	75	350	-
K0231.13001103	3. változat Hatszögű facsavar, DIN 571	natúr	300	32	M5x50	75	350	-
K0231.13001127	3. változat Hatszögű facsavar, DIN 571	rubintvörös, RAL 3003	300	32	M5x50	75	350	-
K0231.13001170	3. változat Hatszögű facsavar, DIN 571	málnapiros, RAL 3027	300	32	M5x50	75	350	-
K0231.13001173	3. változat Hatszögű facsavar, DIN 571	óceánkék RAL 5020	300	32	M5x50	75	350	-
K0231.135011	3. változat Hatszögű facsavar, DIN 571	feketésszürke, RAL 7021	350	32	M5x50	75	400	-
K0231.13501101	3. változat Hatszögű facsavar, DIN 571	fekete	350	32	M5x50	75	400	-
K0231.13501103	3. változat Hatszögű facsavar, DIN 571	natúr	350	32	M5x50	75	400	-
K0231.13501127	3. változat Hatszögű facsavar, DIN 571	rubintvörös, RAL 3003	350	32	M5x50	75	400	-
K0231.13501170	3. változat Hatszögű facsavar, DIN 571	málnapiros, RAL 3027	350	32	M5x50	75	400	-
K0231.13501173	3. változat Hatszögű facsavar, DIN 571	óceánkék RAL 5020	350	32	M5x50	75	400	-
K0231.140011	3. változat Hatszögű facsavar, DIN 571	feketésszürke, RAL 7021	400	32	M5x50	75	450	-
K0231.14001101	3. változat Hatszögű facsavar, DIN 571	fekete	400	32	M5x50	75	450	-
K0231.14001103	3. változat Hatszögű facsavar, DIN 571	natúr	400	32	M5x50	75	450	-
K0231.14001127	3. változat Hatszögű facsavar, DIN 571	rubintvörös, RAL 3003	400	32	M5x50	75	450	-
K0231.14001170	3. változat Hatszögű facsavar, DIN 571	málnapiros, RAL 3027	400	32	M5x50	75	450	-
K0231.14001173	3. változat Hatszögű facsavar, DIN 571	óceánkék RAL 5020	400	32	M5x50	75	450	-
K0231.150011	3. változat Hatszögű facsavar, DIN 571	feketésszürke, RAL 7021	500	32	M5x50	75	550	-
K0231.15001101	3. változat Hatszögű facsavar, DIN 571	fekete	500	32	M5x50	75	550	-
K0231.15001103	3. változat Hatszögű facsavar, DIN 571	natúr	500	32	M5x50	75	550	-
K0231.15001127	3. változat Hatszögű facsavar, DIN 571	rubintvörös, RAL 3003	500	32	M5x50	75	550	-

Bighand csőfogantyúk**Termékáttekintés**

Rendelési szám	Kivitel	Alaptest színe	A	B	D	H	L	Teherbírás N
K0231.15001170	3. változat Hatszögű facsavar, DIN 571	málnapiros, RAL 3027	500	32	M5x50	75	550	-
K0231.15001173	3. változat Hatszögű facsavar, DIN 571	óceánkék RAL 5020	500	32	M5x50	75	550	-
K0231.160011	3. változat Hatszögű facsavar, DIN 571	feketésszürke, RAL 7021	600	32	M5x50	75	650	-
K0231.16001101	3. változat Hatszögű facsavar, DIN 571	fekete	600	32	M5x50	75	650	-
K0231.16001103	3. változat Hatszögű facsavar, DIN 571	natúr	600	32	M5x50	75	650	-
K0231.16001127	3. változat Hatszögű facsavar, DIN 571	rubintvörös, RAL 3003	600	32	M5x50	75	650	-
K0231.16001170	3. változat Hatszögű facsavar, DIN 571	málnapiros, RAL 3027	600	32	M5x50	75	650	-
K0231.16001173	3. változat Hatszögű facsavar, DIN 571	óceánkék RAL 5020	600	32	M5x50	75	650	-

Profílozott fogantyúk, A alak

Termékleírás / Termékillesztrációk



Leírás

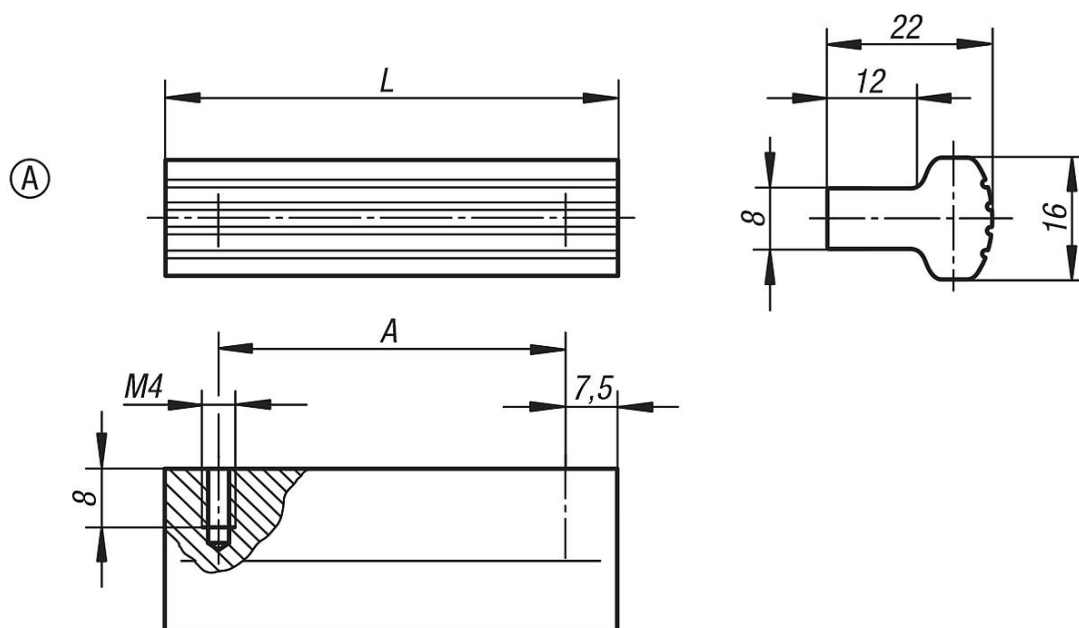
Alapanyag:
EN AW-6060 profílozott alumínium.

Kivitel:
Profil alumínium, vibrációs csiszolt, mattított és natúr színre vagy feketére eloxált.

További információk:
Univerzálisan állítható profílozott fogantyú. Az A alak élvédőként is kitűnően használható.

Kérésre:
Tetszőleges hosszak.

Rajzok



Termékáttekintés

Profílozott fogantyúk

Rendelési szám	Alaptest színe	Alak	A	L	Teherbírás N
K0232.10301	natúr színre eloxált	A	30	45	200
K0232.10302	feketére eloxált	A	30	45	200
K0232.10451	natúr színre eloxált	A	45	60	200
K0232.10452	feketére eloxált	A	45	60	200
K0232.10701	natúr színre eloxált	A	70	85	200
K0232.10702	feketére eloxált	A	70	85	200
K0232.10901	natúr színre eloxált	A	90	105	200
K0232.10902	feketére eloxált	A	90	105	200
K0232.11051	natúr színre eloxált	A	105	120	200
K0232.11052	feketére eloxált	A	105	120	200
K0232.11201	natúr színre eloxált	A	120	135	200

K0232_A

Profilozott fogantyúk, A alak

Termékáttekintés

Rendelési szám	Alaptest színe	Alak	A	L	Teherbírás N
K0232.11202	feketére eloxált	A	120	135	200

Profílozott fogantyúk, B alak

Termékleírás / Termékillesztrációk



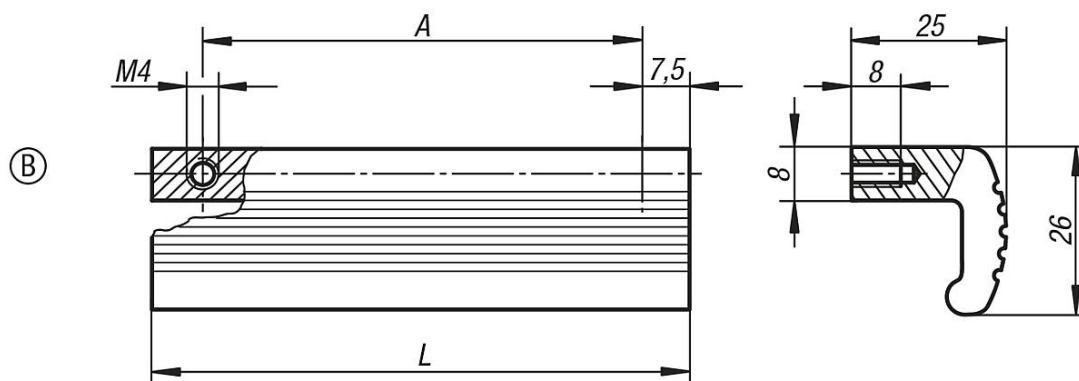
Leírás

Alapanyag:
EN AW-6060 profílozott alumínium.

Kivitel:
Profil alumínium, vibrációs csiszolt, mattított és natúr színre vagy feketére eloxált.

További információk:
Tetszőleges hosszak.

Rajzok



Termékáttekintés

Profílozott fogantyúk

Rendelési szám	Alaptest színe	Alak	A	L	Teherbírás N
K0232.20301	natúr színre eloxált	B	30	45	200
K0232.20302	feketére eloxált	B	30	45	200
K0232.20451	natúr színre eloxált	B	45	60	200
K0232.20452	feketére eloxált	B	45	60	200
K0232.20701	natúr színre eloxált	B	70	85	200
K0232.20702	feketére eloxált	B	70	85	200
K0232.20901	natúr színre eloxált	B	90	105	200
K0232.20902	feketére eloxált	B	90	105	200
K0232.21051	natúr színre eloxált	B	105	120	200
K0232.21052	feketére eloxált	B	105	120	200
K0232.21201	natúr színre eloxált	B	120	135	200
K0232.21202	feketére eloxált	B	120	135	200

Profílozott fogantyúk

Termékleírás / Termékillesztrációk



Leírás

Alapanyag:

EN AW-6060 profílozott alumínium.

Kivitel:

Profil alumínium, vibrációs csiszolt, mattított és natúr színre vagy feketére eloxált.

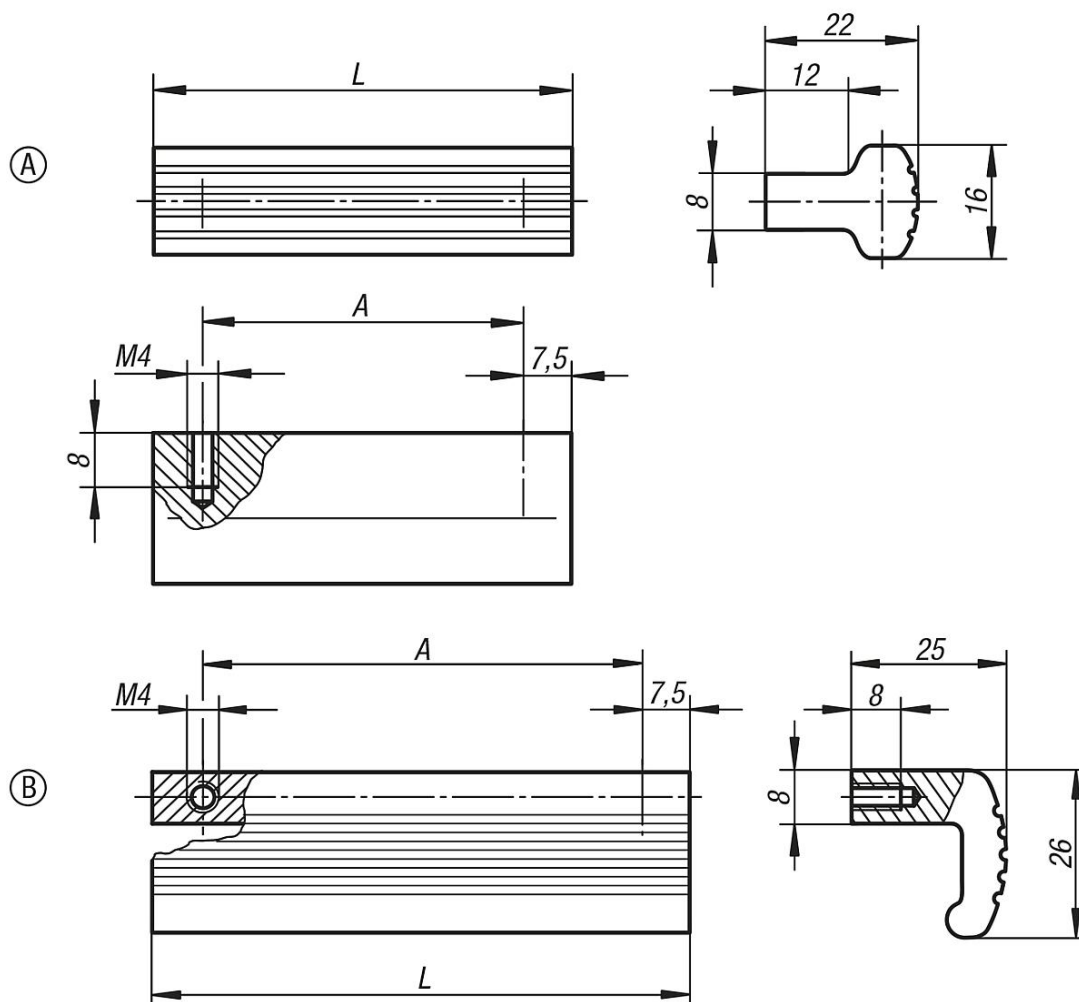
További információk:

Univerzálisan állítható profílozott fogantyú. Az A alak élvédőként is kitűnően használható.

Kérésre:

Tetszőleges hosszak.

Rajzok



Termékáttekintés

Profílozott fogantyúk

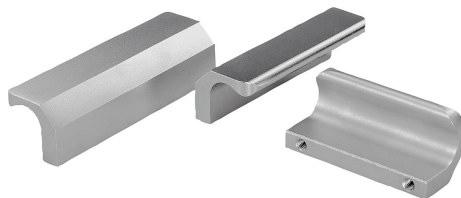
Profilozott fogantyúk

Termékáttekintés

Rendelési szám	Alaptest színe	Alak	A	L	Teherbírás N
K0232.10301	natúr színre eloxált	A	30	45	200
K0232.10302	feketére eloxált	A	30	45	200
K0232.10451	natúr színre eloxált	A	45	60	200
K0232.10452	feketére eloxált	A	45	60	200
K0232.10701	natúr színre eloxált	A	70	85	200
K0232.10702	feketére eloxált	A	70	85	200
K0232.10901	natúr színre eloxált	A	90	105	200
K0232.10902	feketére eloxált	A	90	105	200
K0232.11051	natúr színre eloxált	A	105	120	200
K0232.11052	feketére eloxált	A	105	120	200
K0232.11201	natúr színre eloxált	A	120	135	200
K0232.11202	feketére eloxált	A	120	135	200
K0232.20301	natúr színre eloxált	B	30	45	200
K0232.20302	feketére eloxált	B	30	45	200
K0232.20451	natúr színre eloxált	B	45	60	200
K0232.20452	feketére eloxált	B	45	60	200
K0232.20701	natúr színre eloxált	B	70	85	200
K0232.20702	feketére eloxált	B	70	85	200
K0232.20901	natúr színre eloxált	B	90	105	200
K0232.20902	feketére eloxált	B	90	105	200
K0232.21051	natúr színre eloxált	B	105	120	200
K0232.21052	feketére eloxált	B	105	120	200
K0232.21201	natúr színre eloxált	B	120	135	200
K0232.21202	feketére eloxált	B	120	135	200

Profílozott fogantyúk, nemesacél

Termékleírás / Termékillesztrációk



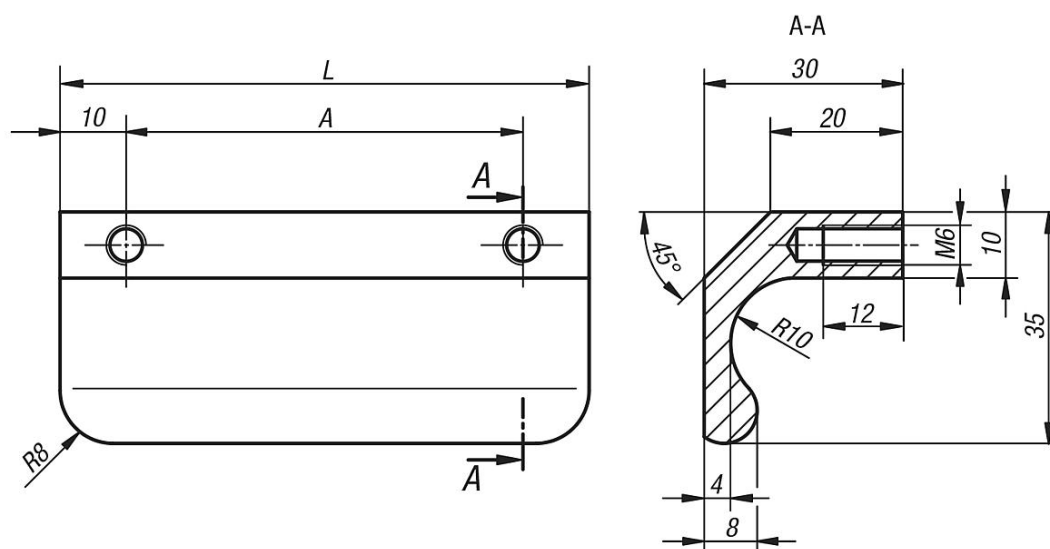
Leírás

Alapanyag:
1.4404 profílozott nemesacél.

Kivitel:
szemcseszórt és mattfényűre elektropolírozott.

Kérésre:
Tetszőleges hosszak.

Rajzok



Termékáttekintés

Profílozott fogantyúk, nemesacél

Rendelési szám	A	L	Teherbírási N
K0233.06006	60	80	1000
K0233.08006	80	100	1000
K0233.10006	100	120	1000
K0233.13006	130	150	1000

Profílozott fogantyúk, A alak

Termékleírás / Termékillusztációk



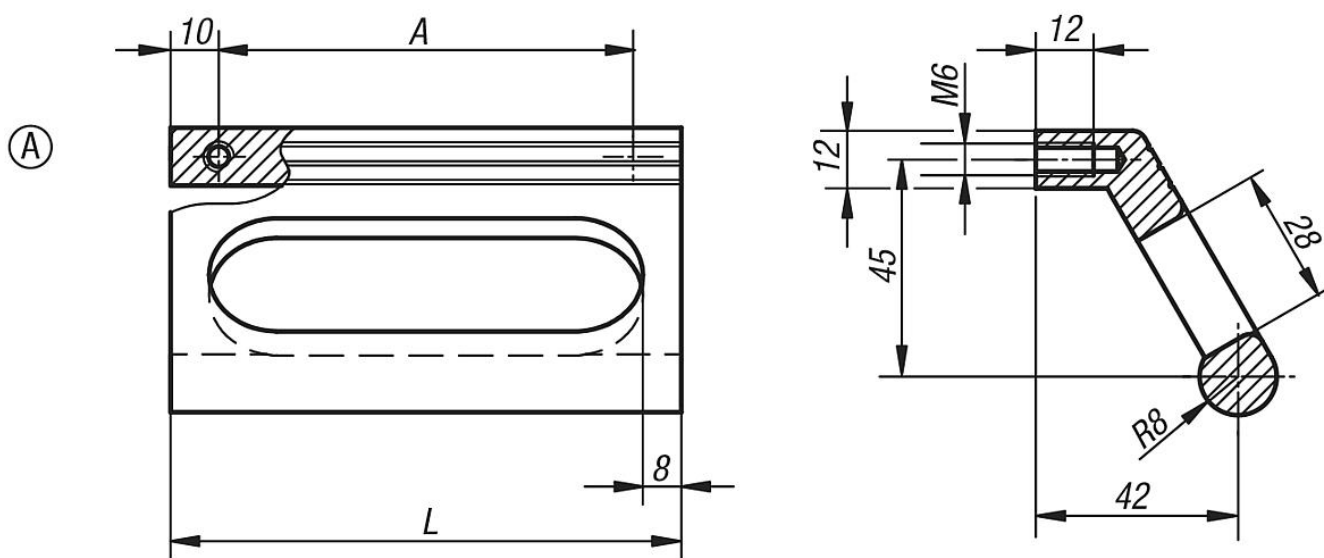
Leírás

Alapanyag:
EN AW-6060 profílozott alumínium.

Kivitel:
Profílozott alumínium, matt fényesre eloxált.

További információk:
A profílozott fogantyúk M6 belső menettel vagy M5 süllyesztettfejű csavarokhoz való átmenő furattal érhetőek el oldalról való szereléshez, .

Rajzok



Termékáttekintés

Profílozott ferde fogantyúk

Rendelési szám	Alak	Alaptest színe	A	L	Teherbírás N
K0234.086061	A	feketére eloxált	86	106	500
K0234.100061	A	feketére eloxált	100	120	500
K0234.120061	A	feketére eloxált	120	140	500
K0234.086063	A	natúr színre eloxált	86	106	500
K0234.100063	A	natúr színre eloxált	100	120	500
K0234.120063	A	natúr színre eloxált	120	140	500

Profílozott fogantyúk, B alak

Termékleírás / Termékillesztrációk



Leírás

Alapanyag:

EN AW-6060 profílozott alumínium.

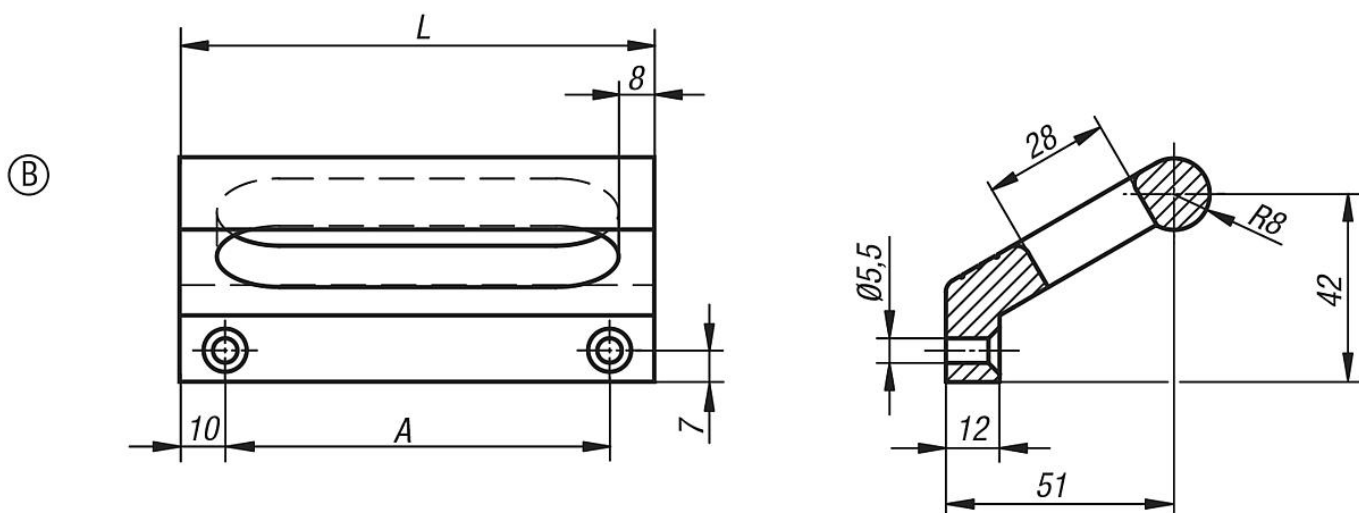
Kivitel:

Profílozott alumínium, matt fényesre eloxált.

További információk:

A profílozott fogantyúk M6 belső menettel vagy M5 sülyesztettfejú csavarokhoz való átmenő furattal érhetőek el oldalról való szereléshez, .

Rajzok



Termékáttekintés

Profílozott ferde fogantyúk

Rendelési szám	Alak	Alaptest színe	A	L	Teherbírás N
K0234.086051	B	feketére eloxált	86	106	500
K0234.100051	B	feketére eloxált	100	120	500
K0234.120051	B	feketére eloxált	120	140	500
K0234.086053	B	natúr színre eloxált	86	106	500
K0234.100053	B	natúr színre eloxált	100	120	500
K0234.120053	B	natúr színre eloxált	120	140	500

Profilozott fogantyúk

Termékleírás / Termékillustrációk



Leírás

Kivitel:

Profilozott alumínium, matt fényesre eloxált.

További információk:

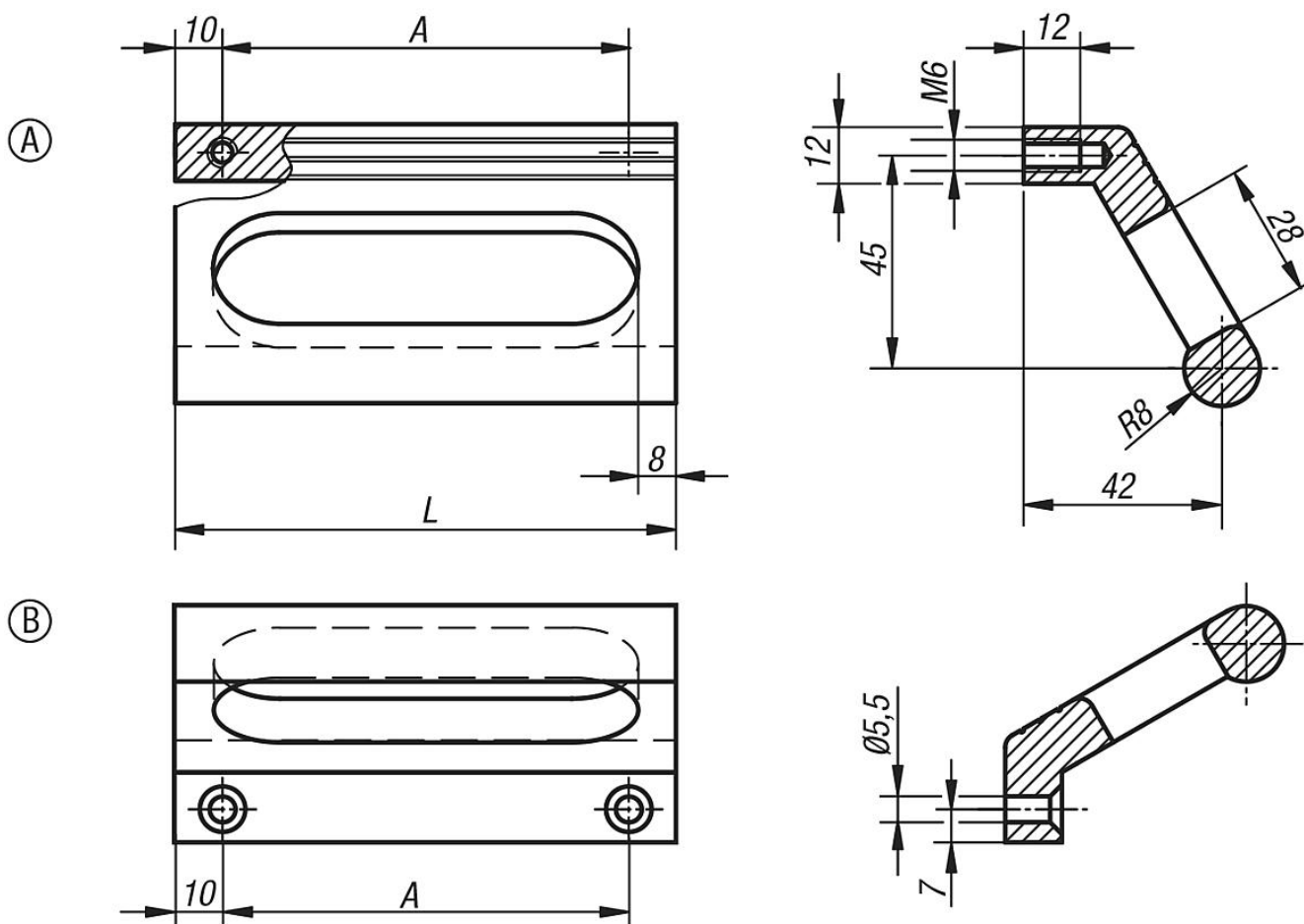
A profilozott fogantyúk M6 belső menettel vagy M5 sülyesztettfejű csavarokhoz való átmenő furattal érhetőek el oldalról való szereléshez, .

Szerelés:

A alak a hátoldal felől.

B alak a kezelőoldal felől.

Rajzok



Termékáttekintés

Profilozott fogantyúk

Rendelési szám	Alak	Alaptest színe	A	L	Teherbírás N
K0234.086061	A	feketére eloxált	86	106	500
K0234.100061	A	feketére eloxált	100	120	500
K0234.120061	A	feketére eloxált	120	140	500

Profilozott fogantyúk

Termékáttekintés

Rendelési szám	Alak	Alaptest színe	A	L	Teherbírás N
K0234.086063	A	natúr színre eloxált	86	106	500
K0234.100063	A	natúr színre eloxált	100	120	500
K0234.120063	A	natúr színre eloxált	120	140	500
K0234.086051	B	feketére eloxált	86	106	500
K0234.100051	B	feketére eloxált	100	120	500
K0234.120051	B	feketére eloxált	120	140	500
K0234.086053	B	natúr színre eloxált	86	106	500
K0234.100053	B	natúr színre eloxált	100	120	500
K0234.120053	B	natúr színre eloxált	120	140	500

Csőfogantyúk, hajlított

Termékleírás / Termékillustrációk

19"



Leírás

Alapanyag:

Összekötő cső, EN AW-6060 alumínium vagy 1.4301 nemesacél.

Talp, poliamid, üvegszemcse erősítésű.

Menetes persely, sárgaréz.

Kivitel:

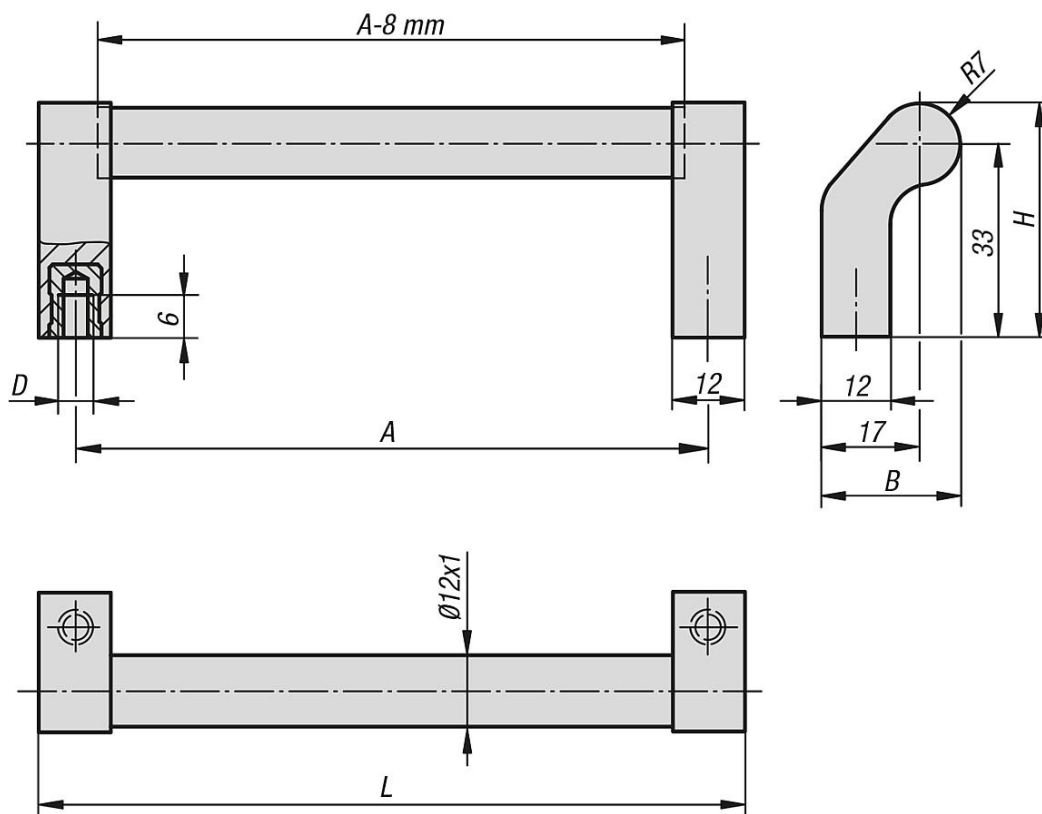
Összekötő cső, natúr színre vagy feketére eloxált, ill. nemesacél, finomra köszörült.

Talp, matt fekete.

További információk:

A szorítóbordáknak köszönhetően a cső tökéletesen illeszkedik a műanyag talpon.

Rajzok



Termékáttekintés

Csőfogantyúk, hajlított

Rendelési szám	Anyag alaptest	Alaptest színe	A	B	D	H	L	Teherbírási N
K0235.088041	Alumínium	natúr eloxált	88	24	M4	40	100	200
K0235.096041	Alumínium	natúr eloxált	96	24	M4	40	108	200
K0235.120041	Alumínium	natúr eloxált	120	24	M4	40	132	200
K0235.128041	Alumínium	natúr eloxált	128	24	M4	40	140	200
K0235.160041	Alumínium	natúr eloxált	160	24	M4	40	172	200
K0235.180041	Alumínium	natúr eloxált	180	24	M4	40	192	200

Csőfogantyúk, hajlított**Termékáttekintés**

Rendelési szám	Anyag alaptest	Alaptest színe	A	B	D	H	L	Telherbíráš N
K0235.088042	Alumínium	feketére eloxált	88	24	M4	40	100	200
K0235.096042	Alumínium	feketére eloxált	96	24	M4	40	108	200
K0235.120042	Alumínium	feketére eloxált	120	24	M4	40	132	200
K0235.128042	Alumínium	feketére eloxált	128	24	M4	40	140	200
K0235.160042	Alumínium	feketére eloxált	160	24	M4	40	172	200
K0235.180042	Alumínium	feketére eloxált	180	24	M4	40	192	200
K0235.088043	Nemesacél	kőszőrült	88	24	M4	40	100	200
K0235.096043	Nemesacél	kőszőrült	96	24	M4	40	108	200
K0235.120043	Nemesacél	kőszőrült	120	24	M4	40	132	200
K0235.128043	Nemesacél	kőszőrült	128	24	M4	40	140	200
K0235.160043	Nemesacél	kőszőrült	160	24	M4	40	172	200
K0235.180043	Nemesacél	kőszőrült	180	24	M4	40	192	200

Csőfogantyúk

Termékleírás / Termékillesztrációk

19"



Leírás

Alapanyag:

Fogantyú szár, EN AW-6060 alumínium.

Talp, poliamid, üvegszemcse erősítésű.

Menetes persely, sárgaréz.

Kivitel:

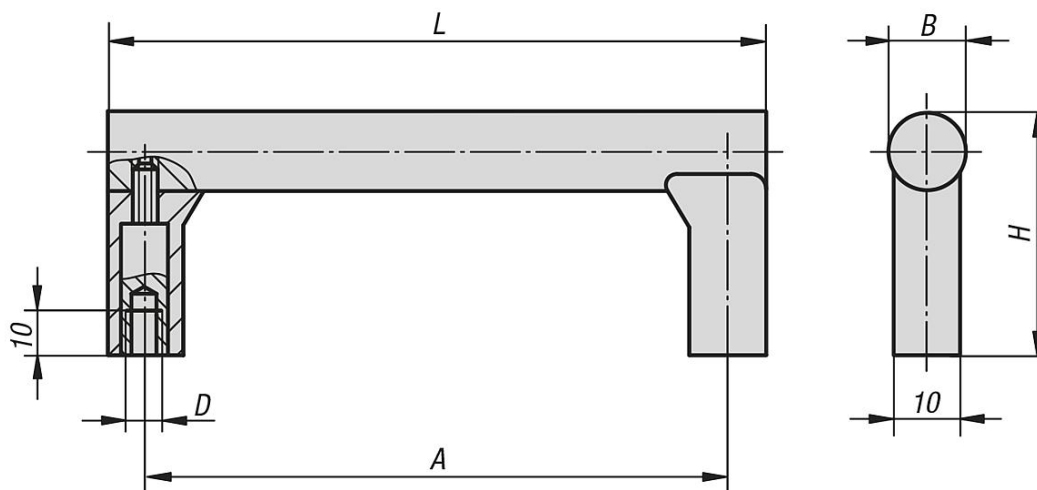
Fogantyú szár, finomra köszörült és natúr színre vagy feketére eloxált.

Talp, alumíniumszín vagy fekete.

További információk:

Fogantyú szár és talp szorosan összecsavarozva.

Rajzok



Termékáttekintés

Csőfogantyúk

Rendelési szám	Alaptest színe	Komponensek színe	A	B	D	H	L	Teherbírás N
K0236.1055041	natúr eloxált	alumínium színű	55	12	M4	37	67	300
K0236.1088041	natúr eloxált	alumínium színű	88	12	M4	37	100	300
K0236.1100041	natúr eloxált	alumínium színű	100	12	M4	37	112	300
K0236.1120041	natúr eloxált	alumínium színű	120	12	M4	37	132	300
K0236.1180041	natúr eloxált	alumínium színű	180	12	M4	37	192	300
K0236.1055042	natúr eloxált	fekete	55	12	M4	37	67	300
K0236.1088042	natúr eloxált	fekete	88	12	M4	37	100	300
K0236.1100042	natúr eloxált	fekete	100	12	M4	37	112	300
K0236.1120042	natúr eloxált	fekete	120	12	M4	37	132	300
K0236.1180042	natúr eloxált	fekete	180	12	M4	37	192	300
K0236.1055043	feketére eloxált	alumínium színű	55	12	M4	37	67	300
K0236.1088043	feketére eloxált	alumínium színű	88	12	M4	37	100	300
K0236.1100043	feketére eloxált	alumínium színű	100	12	M4	37	112	300
K0236.1120043	feketére eloxált	alumínium színű	120	12	M4	37	132	300
K0236.1180043	feketére eloxált	alumínium színű	180	12	M4	37	192	300
K0236.1055044	feketére eloxált	fekete	55	12	M4	37	67	300
K0236.1088044	feketére eloxált	fekete	88	12	M4	37	100	300

K0236

Csőfogantyúk



Termékáttekintés

Rendelési szám	Alaptest színe	Komponensek színe	A	B	D	H	L	Teherbírás N
K0236.1100044	feketére eloxált	fekete	100	12	M4	37	112	300
K0236.1120044	feketére eloxált	fekete	120	12	M4	37	132	300
K0236.1180044	feketére eloxált	fekete	180	12	M4	37	192	300

K0237



Kengyelfogantyúk, egyik oldalon csavarozható

Termékleírás / Termékillesztrációk



Leírás

Alapanyag:

Termoplaszt, üvegszemcse erősítésű.
Rögzítőanyag, 1.4301.

Kivitel:

mattfekete, finom szerkezettel.

További információk:

A kengyelfogantyúk egyoldalú rögzítésre használhatók. Emellett alaktartóak és nagy teherbírásiúak.

Rögzítőcsavarok, anyák és alátétek, valamint elfordulás elleni pótbiztosításként szolgáló szorítólemez mellékelve.

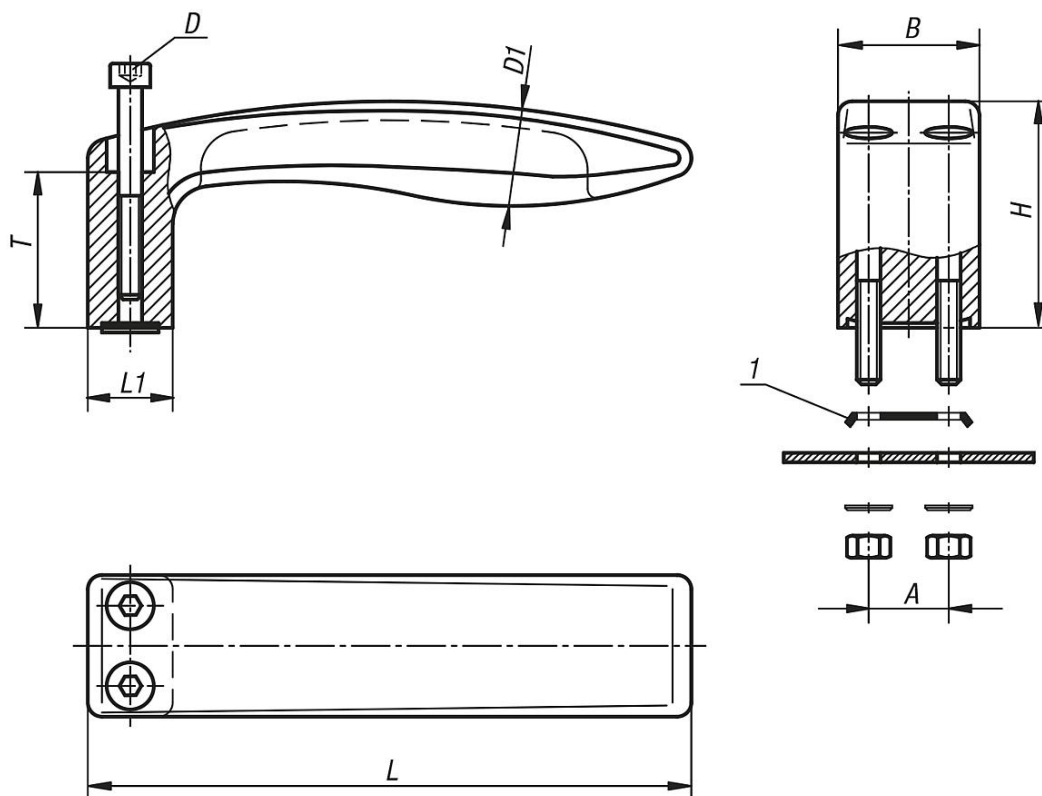
Szerelés:

A kezelőoldal felől.

Rajzi hivatkozás:

1) Szorítólemez

Rajzok



Termékáttekintés

Kengyelfogantyúk, egyik oldalon csavarozható

K0237**Kengyelfogantyúk, egyik oldalon csavarozható****Termékáttekintés**

Rendelési szám	A	B	D	D1	H	L	L1	T	Teherbírás N
K0237.12805	17	30	M5x45	20	48	128	18	33	800
K0237.15606	20	36	M6x55	24	58	156	22	40	1000

Süllyesztett fogantyúk, A alak

Termékleírás / Termékillustrációk

19"



Leírás

Alapanyag:

Fogantyúház, alumínium profil.

Véglezáró sapkák, poliamid.

A alak, rögzítés gumiprofillal.

Kivitel:

fogantyúház, üvegszört, szatinált és feketére vagy natúr színre eloxált. Gumiprofil, fekete. Rögzítőcsavarok, horganyzott.

További információk:

A süllyesztett fogantyúk (A alak) csavaros rögzítés nélkül használhatók 1–2,5 mm-es lemeztavastagságokhoz. Ennek során 2 behúzott gumiprofil biztosítja az abszolút szerelési biztonságot.

A két, 90°-kal elforgatott helyzetű keresztthorony (M4 csavarokhoz) földkábelcsatlakozást tesz lehetővé, és szerelési segédelemként szolgál további komponensek számára.

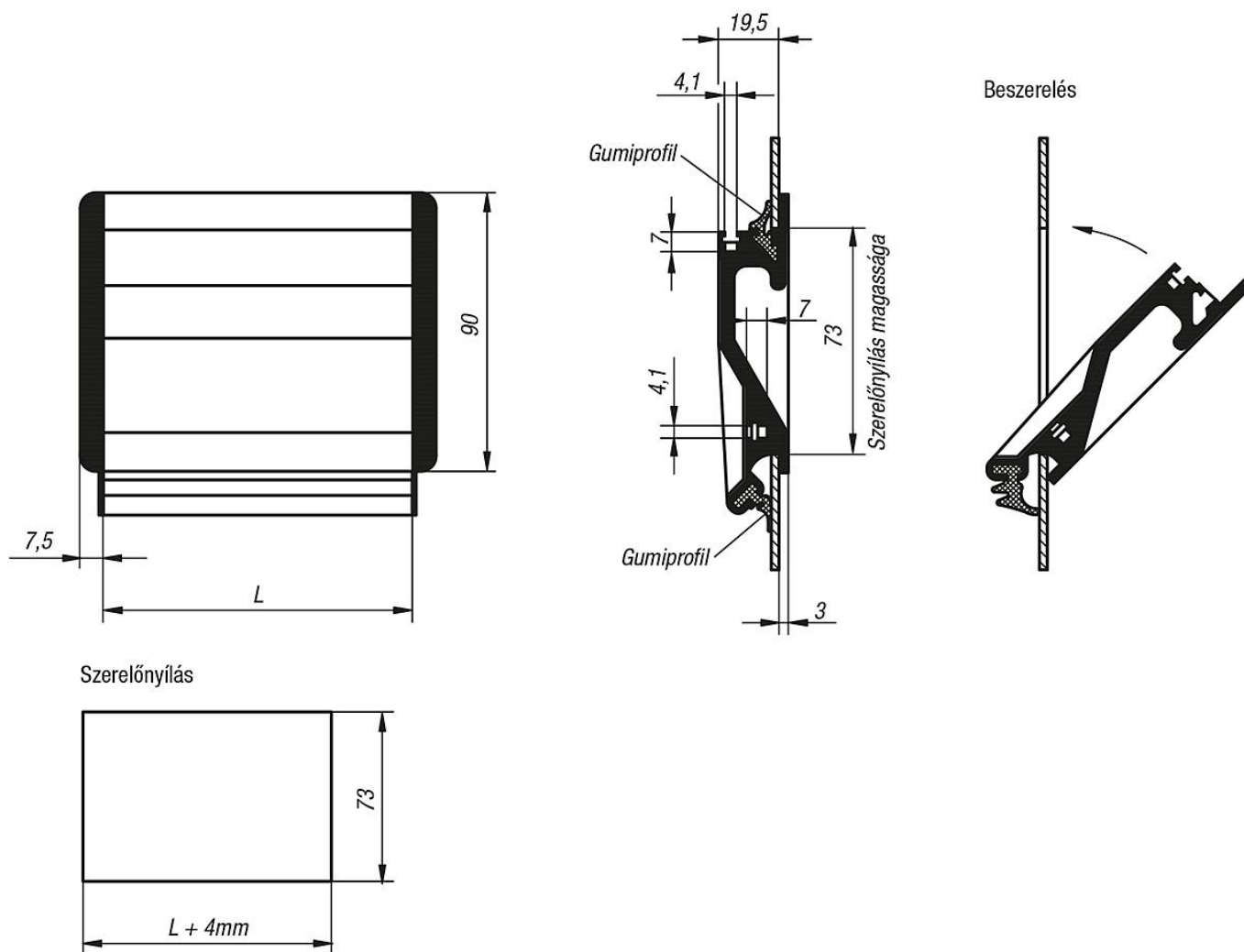
Szerelés:

Az alsó gumiprofil behúzása után mindkét oldalsapkát a fogantyúházra nyomjuk fel. Ezután a fogantyút 45°-kal a szerelőnyílás alsó pereme fölé kell helyezni, majd a ház falának kell nyomni.

Kivittől függően a 2. gumiprofil a felső horonyba kell benyomni, vagy a rögzítés 2 süllyesztettfejú csavarral történik.

Süllyesztett fogantyúk, A alak

Rajzok



Termékáttekintés

Süllyesztett fogantyúk

Rendelési szám	Alaptest színe	Alak	L	Szerelőnyílás	Teherbírás N
K0238.10011	feketére eloxált	A	100	104 x 73	500
K0238.10013	natúr színre eloxált	A	100	104 x 73	500
K0238.11811	feketére eloxált	A	118	122 x 73	500
K0238.11813	natúr színre eloxált	A	118	122 x 73	500
K0238.16711	feketére eloxált	A	167	171 x 73	500
K0238.16713	natúr színre eloxált	A	167	171 x 73	500

Süllyesztett fogantyúk, B alak

Termékleírás / Termékillustrációk

19"



Leírás

Alapanyag:

Fogantyúház, alumínium profil.

Véglezáró sapkák, poliamid.

B alak, rögzítés 2 süllyesztettfejű csavarral, acél.

Kivitel:

fogantyúház, üvegszört, szatinált és feketere vagy natúr színre eloxált. Gumiprofil, fekete. Rögzítőcsavarok, horganyzott.

További információk:

A süllyesztett fogantyúk (B alak) alternatív módon 2 süllyesztettfejű csavarral rögzíthetők kívülről.

A két, 90°-kal elforgatott helyzetű keresztthorony (M4 csavarokhoz) földkábelcsatlakozást tesz lehetővé, és szerelési segédelemként szolgál további komponensek számára.

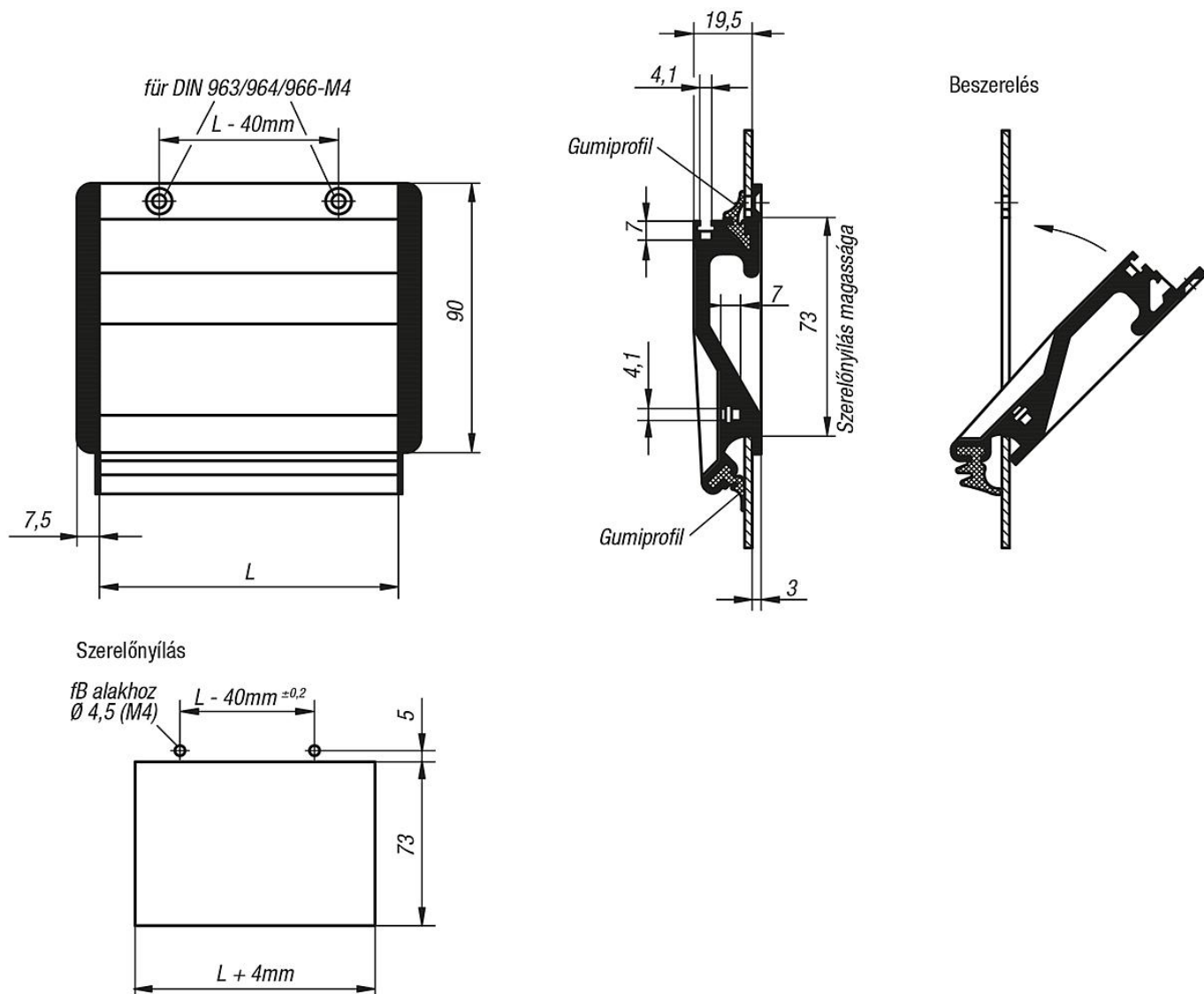
Szerelés:

Az alsó gumiprofil behúzása után mindkét oldalsapkát a fogantyúházra nyomjuk fel. Ezután a fogantyút 45°-kal a szerelőnyílás alsó pereme fölé kell helyezni, majd a ház falának kell nyomni.

Kivittől függően a 2. gumiprofil a felső horonyba kell benyomni, vagy a rögzítés 2 süllyesztettfejű csavarral történik.

Süllyesztett fogantyúk, B alak

Rajzok



Termékáttekintés

Süllyesztett fogantyúk

Rendelési szám	Alaptest színe	Alak	L	Szerelőnyílás	Teherbírási N
K0238.10021	feketére eloxált	B	100	104 x 73	500
K0238.10023	natúr színre eloxált	B	100	104 x 73	500
K0238.11821	feketére eloxált	B	118	122 x 73	500
K0238.11823	natúr színre eloxált	B	118	122 x 73	500
K0238.16721	feketére eloxált	B	167	171 x 73	500
K0238.16723	natúr színre eloxált	B	167	171 x 73	500

Süllyesztett fogantyúk

Termékleírás / Termékillustrációk

19"



Leírás

Alapanyag:

fogantyúház, alumínium profil.

Véglezáró sapkák, poliamid.

A alak, rögzítés gumiprofillal.

B alak, rögzítés 2 süllyesztettfejű csavarral, acél.

Kivitel:

fogantyúház, üvegszört, szatinált és feketére vagy natúr színre eloxált. Gumiprofil, fekete. Rögzítőcsavarok, horganyzott.

További információk:

A süllyesztett fogantyúk (A alak) csavaros rögzítés nélkül használhatók 1–2,5 mm-es lemeztavastagságokhoz. Ennek során 2 behúzott gumiprofil biztosítja az abszolút fix beszerelést.

A süllyesztett fogantyúk (B alak) alternatív módon 2 süllyesztettfejű csavarral rögzíthetők kívülről.

A két, egymással 90°-ot bezáró keresztorny (M4 csavarokhoz)

földkábelsatlakozást tesz lehetővé, és szerelési segédelemként szolgál további komponensek számára.

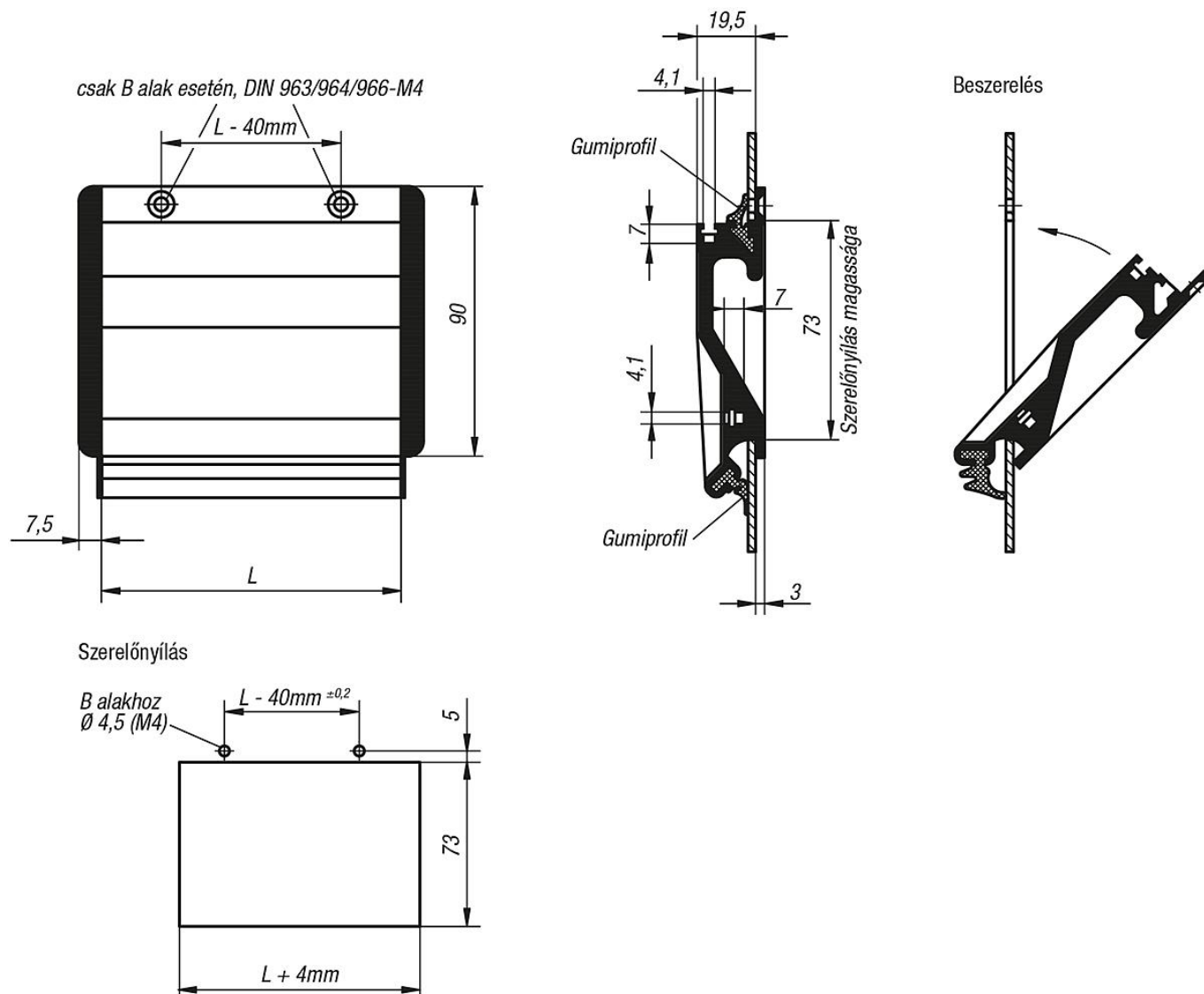
Szerelés:

Az alsó gumiprofil behúzása után mindkét oldalsapkát a fogantyúházra nyomjuk fel. Ezután a fogantyút 45°-kal a szerelőnyílás alsó pereme fölé kell helyezni, majd a ház falának kell nyomni.

Kivitelől függően a 2. gumiprofil a felső horonyba kell benyomni, vagy a rögzítés 2 süllyesztettfejű csavarral történik.

Süllyesztett fogantyúk

Rajzok



Termékáttekintés

Süllyesztett fogantyúk

Rendelési szám feketére eloxált	Rendelési szám natúr színre eloxált	Alak	L	Szerelőnyílás	Teherbírási N
K0238.10011	K0238.10013	A	100	104 x 73	500
K0238.11811	K0238.11813	A	118	122 x 73	500
K0238.16711	K0238.16713	A	167	171 x 73	500
K0238.10021	K0238.10023	B	100	104 x 73	500
K0238.11821	K0238.11823	B	118	122 x 73	500
K0238.16721	K0238.16723	B	167	171 x 73	500

Süllyesztett fogantyúk, lehajtható, A alak

Termékleírás / Termékillesztrációk

19"



Leírás

Alapanyag:

fogantyúház és billenő fogantyú, alumínium profil.

Véglezáró sapkák, poliamid.

A alak, rögzítés gumiprofillal.

Kivitel:

Fogantyúház és billenő fogantyú, üvegszemcseszórt, szatinált és feketére vagy natúr színre eloxált. Gumiprofil, fekete. Rögzítőcsavarok, horganyzott.

További információk:

A profilozott billenő fogantyúk (A alak) csavaros rögzítés nélkül használhatók 1–2,5 mm-es lemeztastagságokhoz, 2 lágy műanyag profillal.

A két keresztthorony (M4 csavarokhoz) földkábelcsatlakozást tesz lehetővé, és szerelési segédelemként szolgál további komponensek számára.

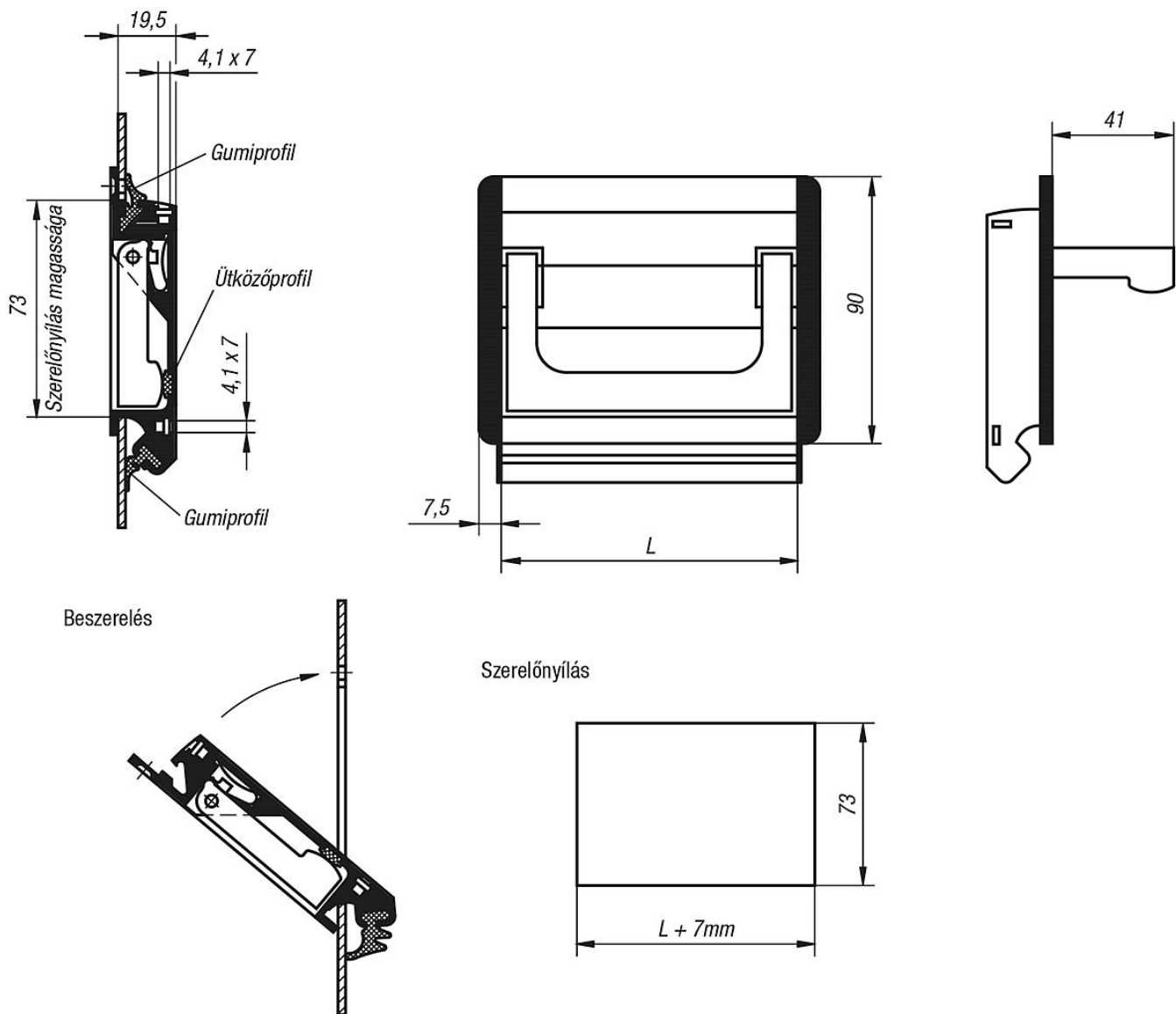
Szerelés:

Az alsó gumiprofil behúzása után mindkét oldalsapkát a fogantyúházra nyomjuk fel. Ezután a fogantyút 45°-kal a szerelőnyílás alsó pereme fölé kell helyezni, majd a ház falának kell nyomni.

Kivittől függően a 2. gumiprofil a felső horonyba kell benyomni, vagy a rögzítés 2 süllyesztettfejű csavarral történik.

Süllyesztett fogantyúk, lehajtható, A alak

Rajzok



Termékáttekintés

Lehajtható profil fogantyúk

Rendelési szám	Alaptest színe	Alak	L	Szerelőnyílás	Teherbírás N
K0239.10011	feketére eloxált	A	100	107 x 73	500
K0239.11811	feketére eloxált	A	118	125 x 73	500
K0239.16711	feketére eloxált	A	167	174 x 73	500
K0239.10013	natúr színre eloxált	A	100	107 x 73	500
K0239.11813	natúr színre eloxált	A	118	125 x 73	500
K0239.16713	natúr színre eloxált	A	167	174 x 73	500

Süllyesztett fogantyúk, lehajtható, B alak

Termékleírás / Termékillustrációk

19"



Leírás

Alapanyag:

fogantyúház és billenő fogantyú, alumínium profil.

Véglezáró sapkák, poliamid.

B alak, rögzítés 2 süllyesztettfejű csavarral, acél.

Kivitel:

Fogantyúház és billenő fogantyú, üvegszemcseszórt, szatinált és feketére vagy natúr színre eloxált. Gumiprofil, fekete. Rögzítőcsavarok, horganyzott.

További információk:

A profilozott billenő fogantyúk (B alak) alternatív módon 2 süllyesztettfejű csavarral rögzíthetők kívülről.

A két keresztthorony (M4 csavarokhoz) földkábelsatlakozást tesz lehetővé, és szerelési segédelemként szolgál további komponensek számára.

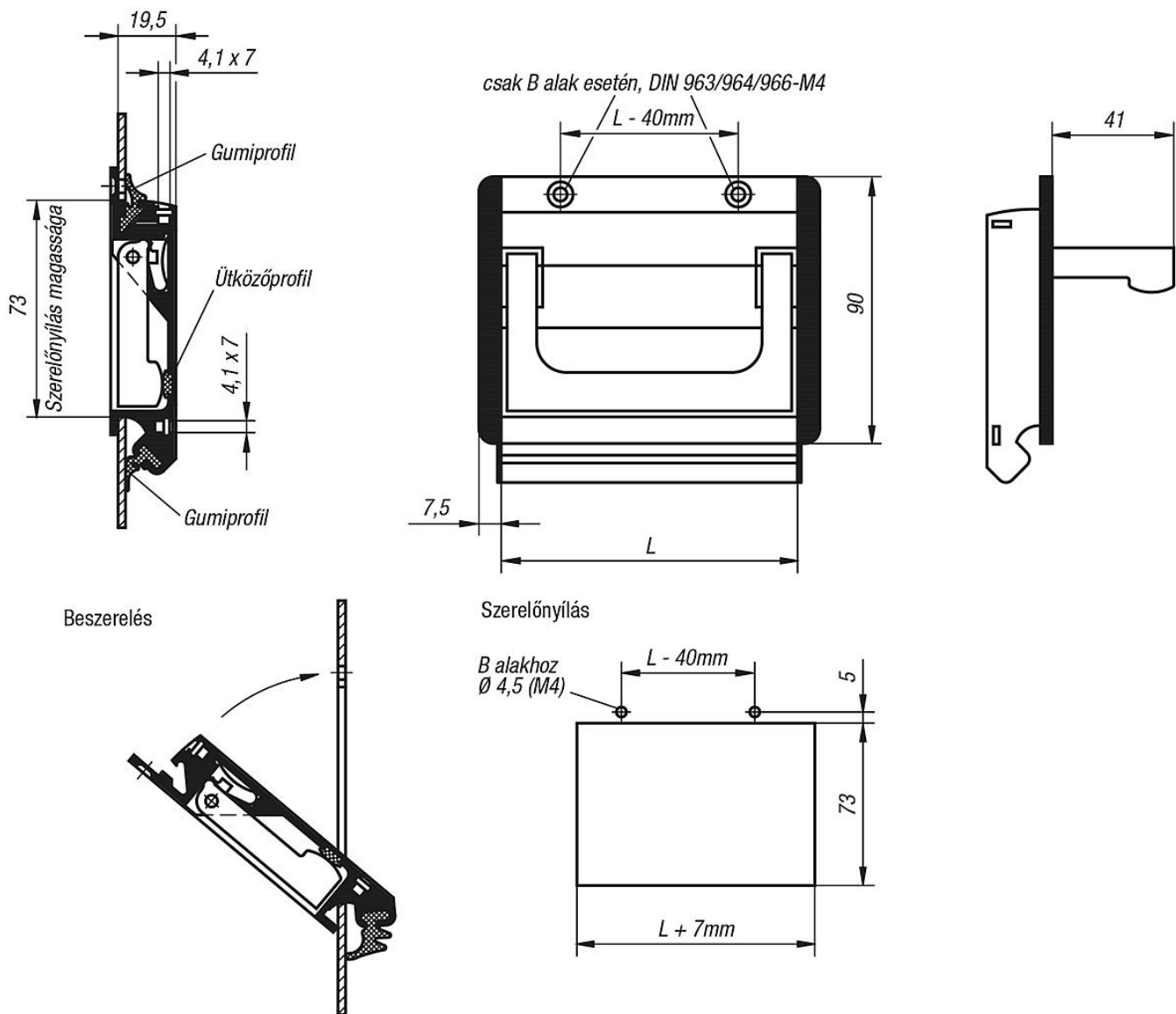
Szerelés:

Az alsó gumiprofil behúzása után mindkét oldalsapkát a fogantyúházra nyomjuk fel. Ezután a fogantyút 45°-kal a szerelőnyílás alsó pereme fölé kell helyezni, majd a ház falának kell nyomni.

Kivittől függően a 2. gumiprofil a felső horonyba kell benyomni, vagy a rögzítés 2 süllyesztettfejű csavarral történik.

Süllyesztett fogantyúk, lehajtható, B alak

Rajzok



Termékáttekintés

Lehajtható profil fogantyúk

Rendelési szám	Alaptest színe	Alak	L	Szerelőnyílás	Teherbírás N
K0239.10021	feketére eloxált	B	100	107 x 73	500
K0239.11821	feketére eloxált	B	118	125 x 73	500
K0239.16721	feketére eloxált	B	167	174 x 73	500
K0239.10023	natúr színre eloxált	B	100	107 x 73	500
K0239.11823	natúr színre eloxált	B	118	125 x 73	500
K0239.16723	natúr színre eloxált	B	167	174 x 73	500

Süllyesztett fogantyúk, lehajtható

Termékleírás / Termékillesztrációk

19"



Leírás

Alapanyag:

fogantyúház és billenő fogantyú, alumínium profil.

Véglezáró sapkák, poliamid.

A alak, rögzítés gumiprofillal.

B alak, rögzítés 2 süllyesztettfejű csavarral, acél.

Kivitel:

Fogantyúház és billenő fogantyú, üvegszemcseszórt, szatinált és feketére vagy natúr színre eloxált. Gumiprofil, fekete. Rögzítőcsavarok, horganyzott.

További információk:

A billenő süllyesztett fogantyúk (A alak) csavaros rögzítés nélkül használhatók 1–2,5 mm-es lemezzvastagságokhoz, 2 lágy műanyag profillal.

A billenő süllyesztett fogantyúk (B alak) alternatív módon 2 süllyesztettfejű csavarral rögzíthetők kívülről.

A két keresztorny (M4 csavarokhoz) földkábelcsatlakozást tesz lehetővé, és szerelési segédelemként szolgál további komponensek számára.

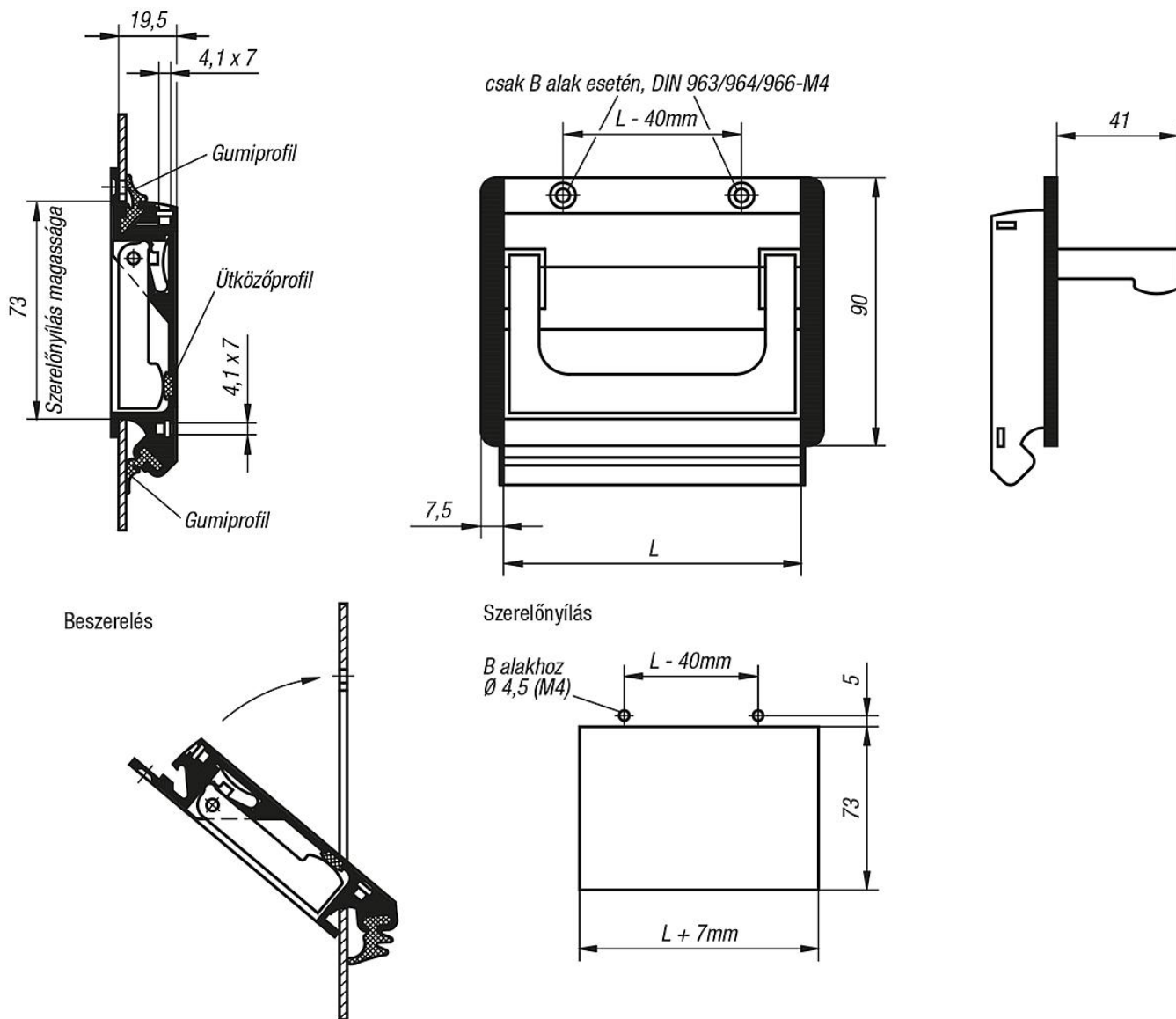
Szerelés:

Az alsó gumiprofil behúzása után mindkét oldalsapkát a fogantyúházra nyomjuk fel. Ezután a fogantyút 45°-kal a szerelőnyílás alsó pereme fölé kell helyezni, majd a ház falának kell nyomni.

Kivitelől függően a 2. gumiprofil a felső horonyba kell benyomni, vagy a rögzítés 2 süllyesztettfejű csavarral történik.

Süllyesztett fogantyúk, lehajtható

Rajzok



Termékáttekintés

Süllyesztett fogantyúk, lehajtható

Rendelési szám feketére eloxált	Rendelési szám natúr színre eloxált	Alak	L	Szerelőnyílás	Teherbírás N
K0239.10011	K0239.10013	A	100	107 x 73	500
K0239.11811	K0239.11813	A	118	125 x 73	500
K0239.16711	K0239.16713	A	167	174 x 73	500
K0239.10021	K0239.10023	B	100	107 x 73	500
K0239.11821	K0239.11823	B	118	125 x 73	500
K0239.16721	K0239.16723	B	167	174 x 73	500

Süllyesztett fogantyúk, lehajtható

Termékleírás / Termékillustrációk

19"



Leírás

Alapanyag:

Alumínium présöntvény.

Kivitel:

A alak
nyugalmi és munkahelyzetben rögzíthető
zárópeckes fogantyú.

B alak
nyugalmi helyzetbe magától
visszaforgó fogantyú.

További információk:

A billenő süllyesztett fogantyúk a modern formaviláguknak köszönhetően minden olyan helyen használhatók, ahol szolid és megnyerő külsejű fogantyúkra van szükség.

A billenő süllyesztett fogantyúk (A alak) zárópecekkel rendelkeznek, amellyel a fogantyú nyugalmi és munkahelyzetben rögzíthető.

A billenő süllyesztett fogantyúk (B alak) esetén használat után a fogantyú magától visszaáll a nyugalmi helyzetébe.

Szerelés:

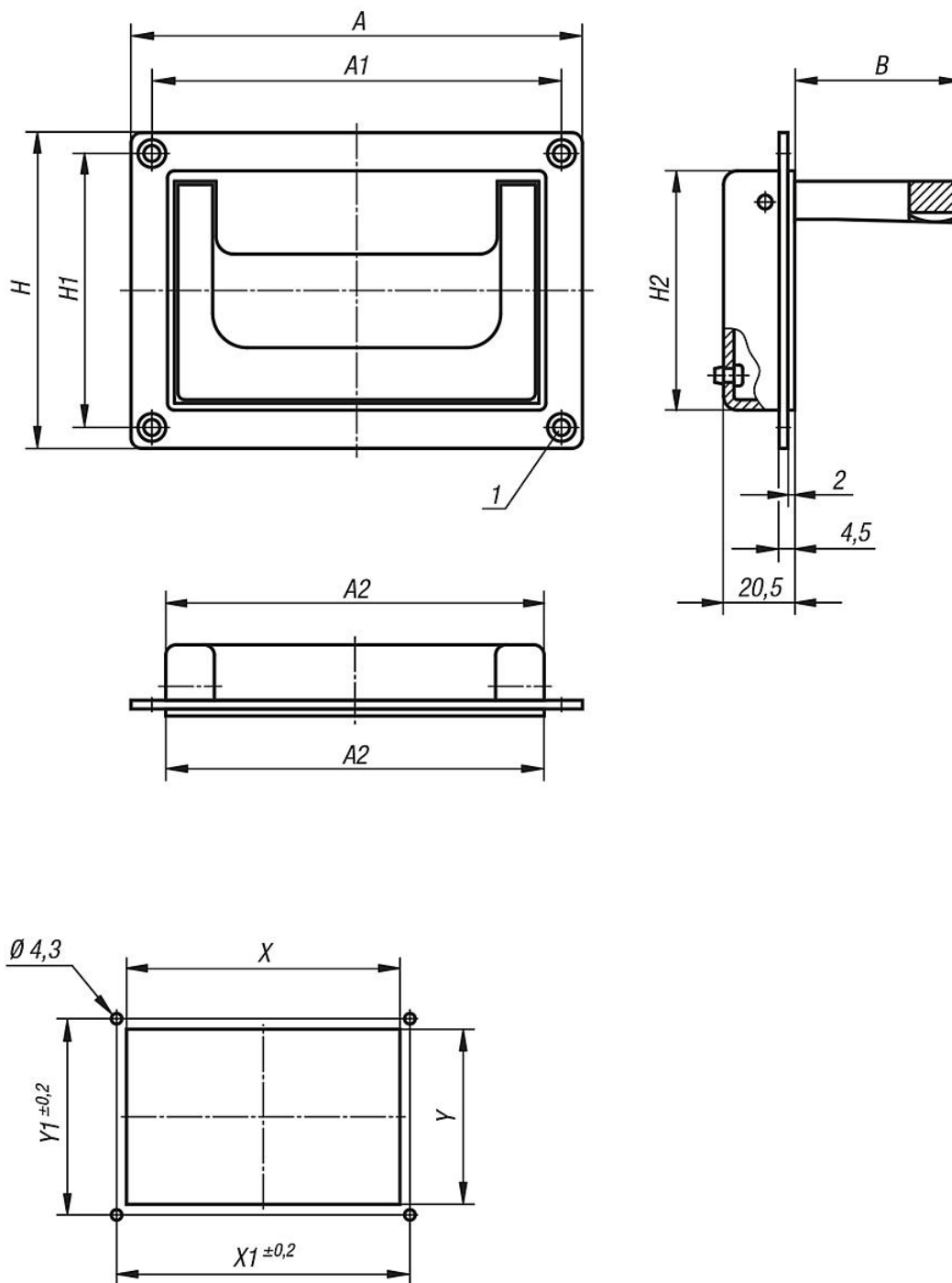
Azonos házkivágás esetén a billenő süllyesztett fogantyú a házfal elé vagy mögé szerelhető.

Rajzi hivatkozás:

1) M4 süllyesztettfejű csavarokhoz

Süllyesztett fogantyúk, lehajtható

Rajzok



Termékáttekintés

Süllyesztett fogantyúk, lehajtható

Rendelési szám	Alak	Kivétel	A	A1	A2	B	H	H1	H2	X	X1	Y	Y1	Teherbírás N
K0240.07911811	A	fekete porbevonatú	130	118	109	48	91	79	69	110	118	70,5	79	500
K0240.05018411	A	fekete porbevonatú	200	184	170	51	80	50	72	171	184	73	50	500
K0240.07911812	A	világosszürke porbevonatú	130	118	109	48	91	79	69	110	118	70,5	79	500
K0240.05018412	A	világosszürke porbevonatú	200	184	170	51	80	50	72	171	184	73	50	500
K0240.07911821	B	fekete porbevonatú	130	118	109	48	91	79	69	110	118	70,5	79	500

K0240**Süllyesztett fogantyúk, lehajtható****Termékáttekintés**

Rendelési szám	Alak	Kivitel	A	A1	A2	B	H	H1	H2	X	X1	Y	Y1	Teherbírás N
K0240.05018421	B	fekete porbevonatú	200	184	170	51	80	50	72	171	184	73	50	500
K0240.07911822	B	világosszürke porbevonatú	130	118	109	48	91	79	69	110	118	70,5	79	500
K0240.05018422	B	világosszürke porbevonatú	200	184	170	51	80	50	72	171	184	73	50	500

K0241

Kengyelfogantyúk, lehajtható

Termékleírás / Termékillesztrációk



Leírás

Alapanyag:

Tartó és fogantyú, termoplaszt, üveggolyó erősítésű.
Tengely és visszaállító rugó, nemesacél.

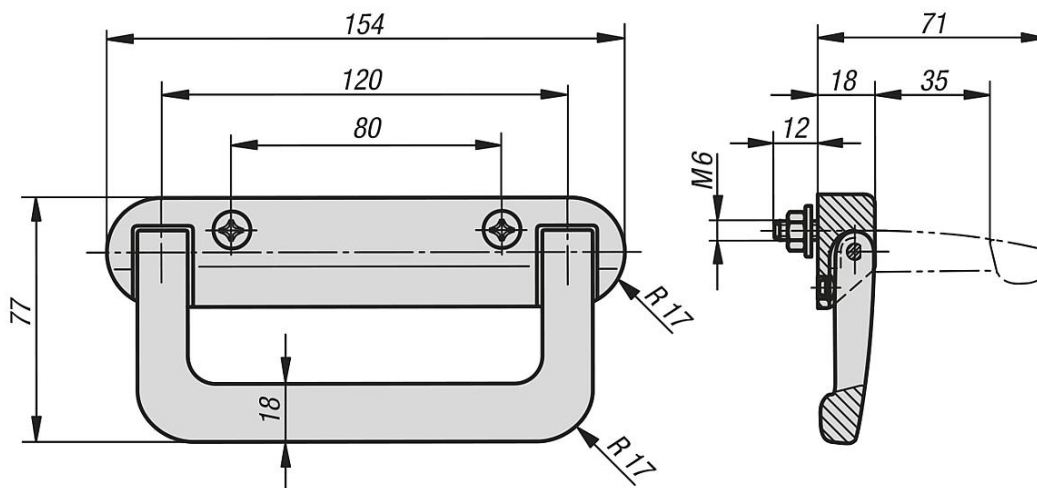
Kivitel:

mattfekete.

További információk:

Kengyelfogantyú, lehajtható, önállóan rugóerővel visszazáró. A ház falára felcsavarozható. Galvanizált fekete horganyzott sülyesztettfejú csavarokkal kereszthorronnyal, M6x30 DIN 965, valamint megfelelő alátétekkel és anyákkal szállítva.

Rajzok



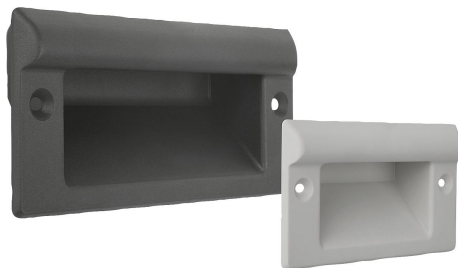
Termékáttekintés

Kengyelfogantyúk, lehajtható

Rendelési szám	Teherbírás N
K0241.080181	300

Süllyesztett fogantyúk

Termékleírás / Termékillustrációk



Leírás

Alapanyag:

Termoplaszt, üvegszemcse erősítésű.

Kivitel:

félmatt, fekete vagy világosszürke

További információk:

Ezek az ergonomikus kialakítású süllyesztett fogantyúk 1–5 mm-es falvastagságokhoz használhatók.

Szerelés:

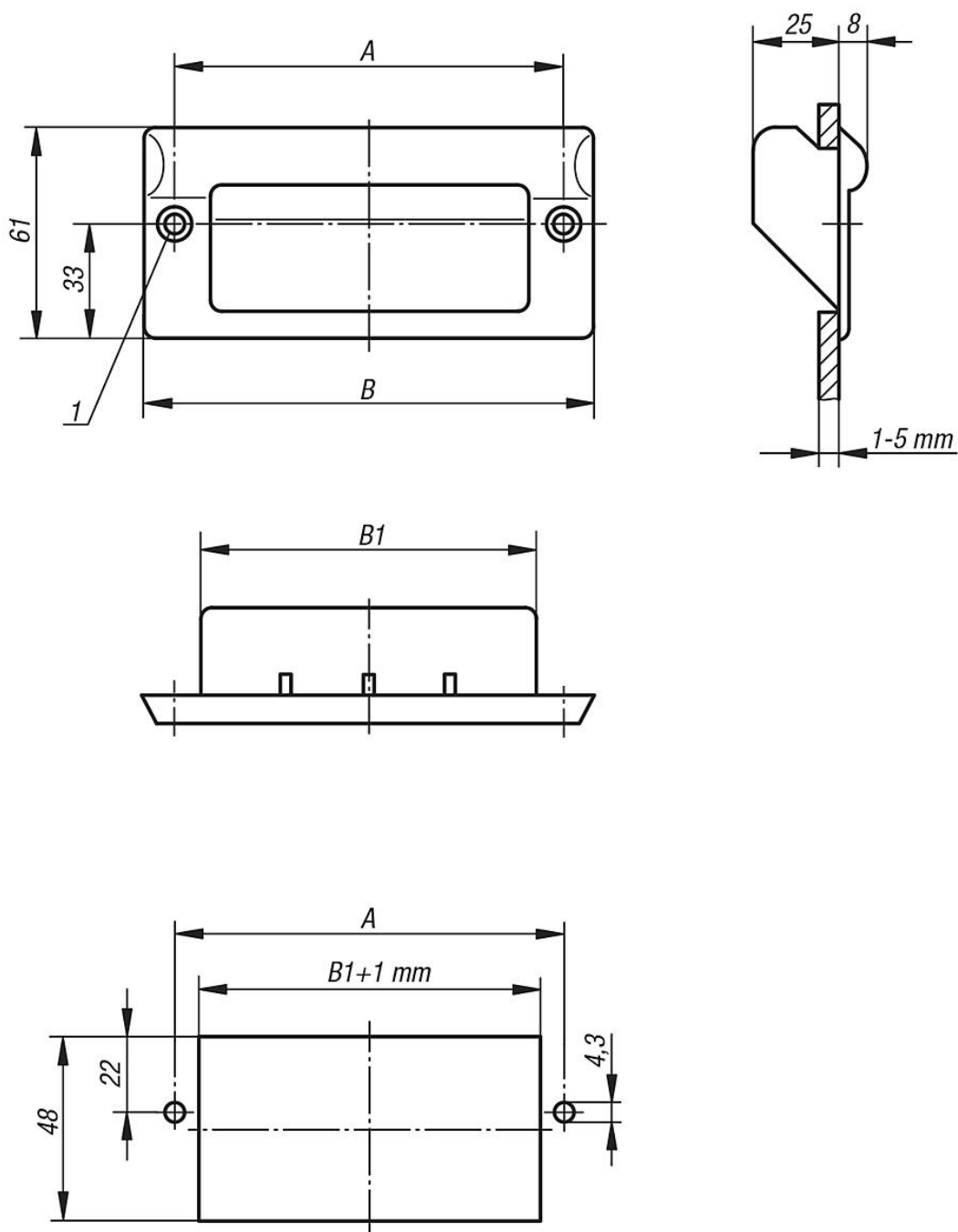
A fogantyút a házfal kivágásába kell behelyezni, majd ezt követően a homlokoldalon 2 süllyesztettfejű csavarral (nem része a szállítási terjedelemnek) kell rögzíteni.

Rajzi hivatkozás:

1) M4 süllyesztettfejű csavarokhoz

Süllyesztett fogantyúk

Rajzok



Termékáttekintés

Süllyesztett fogantyúk

Rendelési szám	Alaptest színe	A	B	B1	Teherbírás N
K0242.1082041	fekete	82	100	67	1000
K0242.1112041	fekete	112	130	97	1000
K0242.1082042	világosszürke, RAL7035	82	100	67	1000
K0242.1112042	világosszürke, RAL7035	112	130	97	1000

K0243_A

Süllyesztett fogantyú, lehajtható, nemesacél, A alak

Termékleírás / Termékillesztrációk



Leírás

Alapanyag:

Nemesacél 1.4301.

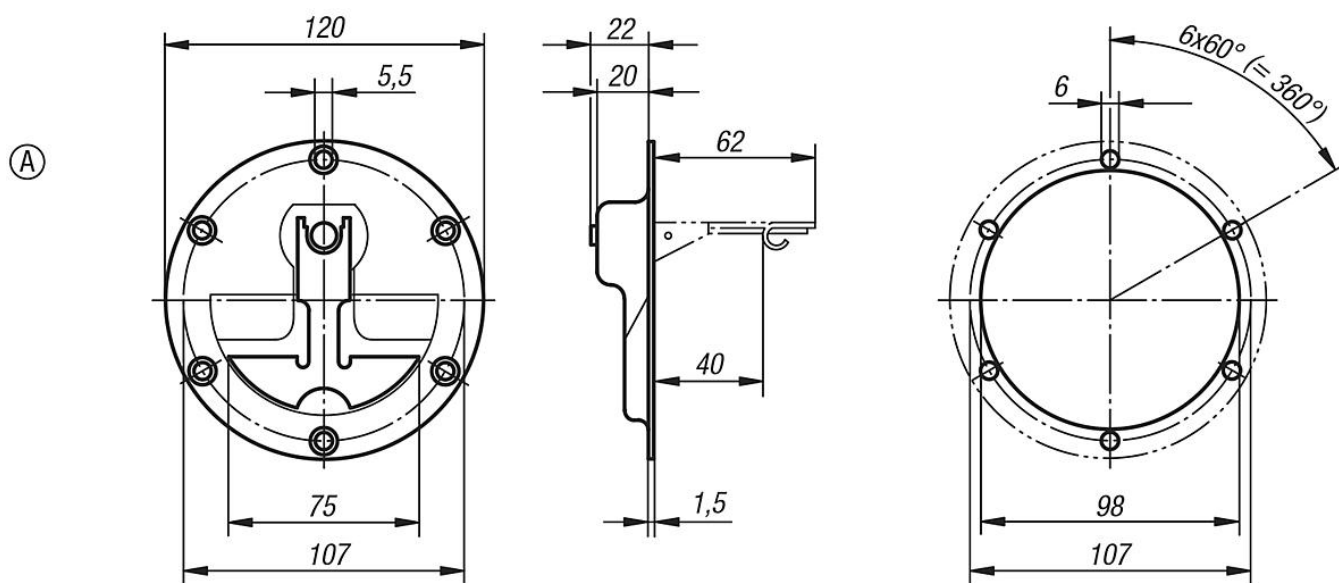
Kivitel:

fényesre elektropolírozott.

További információk:

Nemesacél billenő fogantyú alacsony beépítési mélységgel. Fenék- és szerelőlemezekhez vagy fiókokhoz. Visszaállító rugóval. Használat után a fogantyú magától visszaáll a nyugalmi helyzetébe.

Rajzok



Termékáttekintés

Beépítő fogantyú, nemesacél

Rendelési szám	Alak	Teherbírási N
K0243.1120000	A	200

K0243_B

Süllyesztett fogantyú, lehajtható, nemesacél, B alak

Termékleírás / Termékillusztációk



Leírás

Alapanyag:

Nemesacél 1.4301.

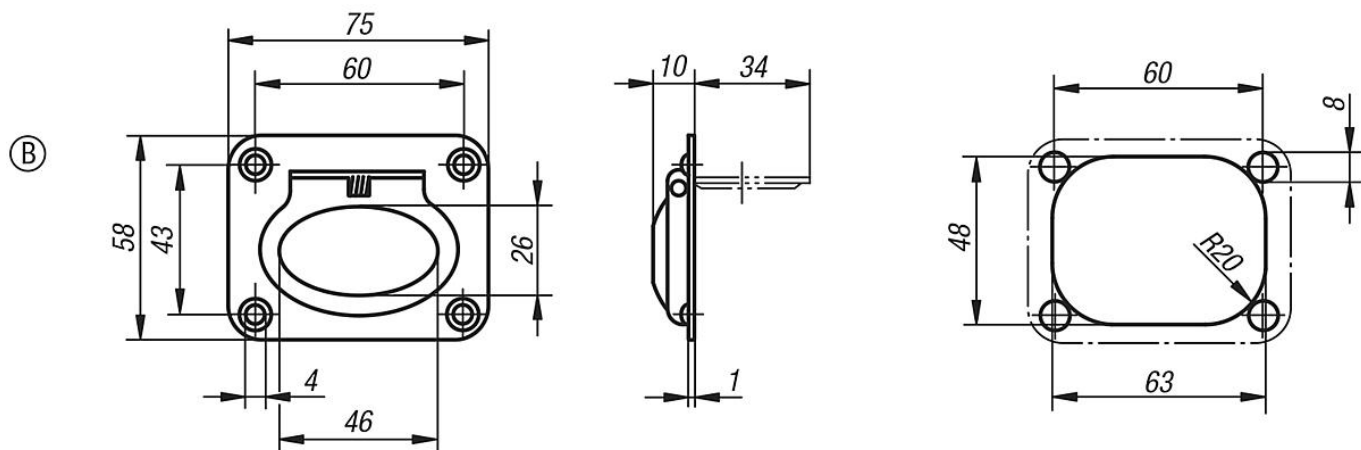
Kivitel:

fényesre elektropolírozott.

További információk:

Nemesacél billenő fogantyú alacsony beépítési mélységgel. Fenék- és szerelőlemezekhez vagy fiókokhoz. Visszaállító rugóval. Használat után a fogantyú magától visszaáll a nyugalmi helyzetébe.

Rajzok



Termékáttekintés

Beépítő fogantyú, nemesacél

Rendelési szám	Alak	Teherbírási N
K0243.2075058	B	200

Süllyesztett fogantyúk, lehajtható, nemesacél

Termékleírás / Termékillesztrációk



Leírás

Alapanyag:

Nemesacél 1.4301.

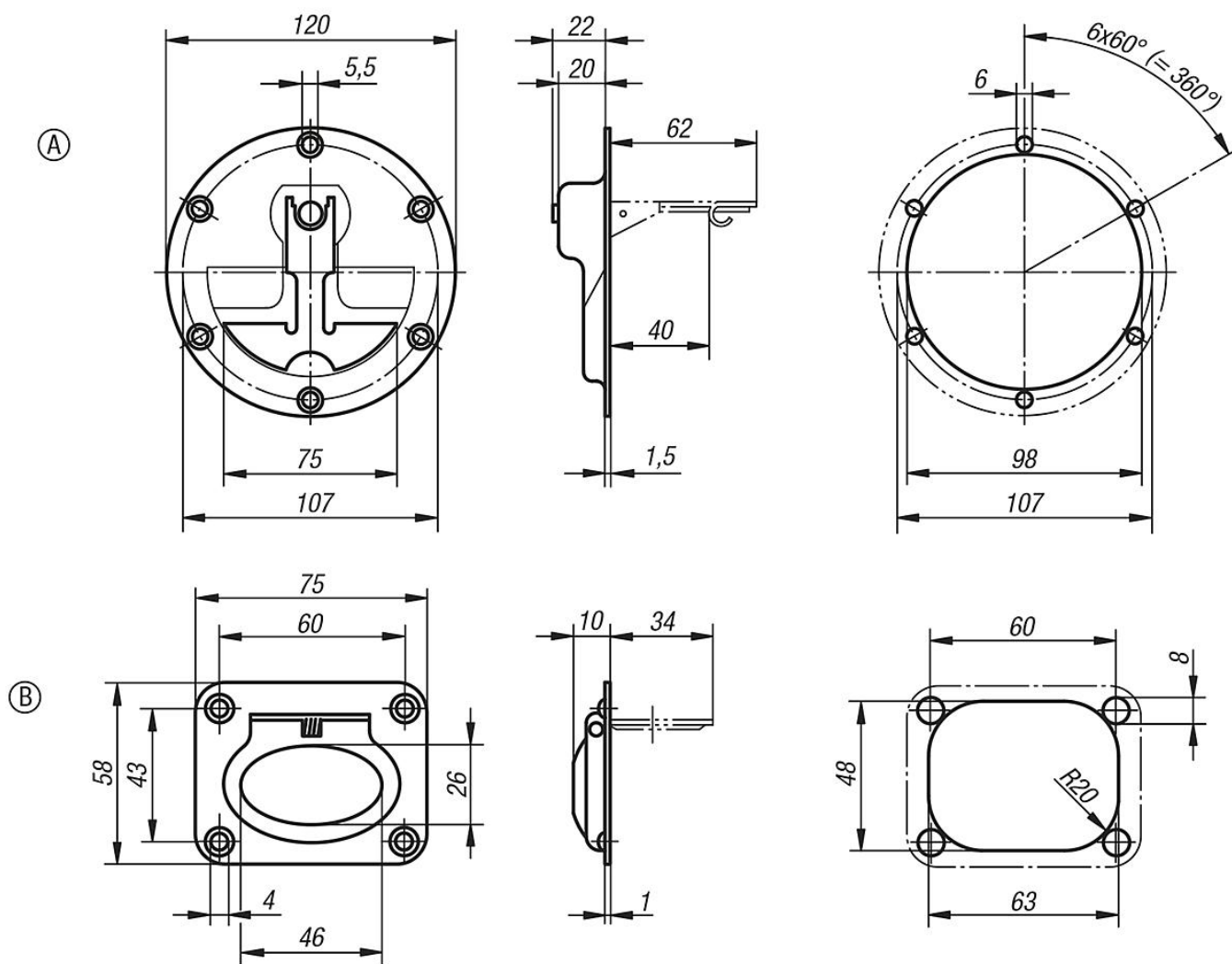
Kivitel:

fényesre elektropolírozott.

További információk:

Nemesacél billenő fogantyú alacsony beépítési mélységgel. Fenék- és szerelőlemezekhez vagy fiókokhoz. Visszaállító rugóval. Használat után a fogantyú magától visszaáll a nyugalmi helyzetébe.

Rajzok



Termékáttekintés

K0243

Süllyesztett fogantyúk, lehajtható, nemesacél

Termékáttekintés

Süllyesztett fogantyúk, lehajtható, nemesacél

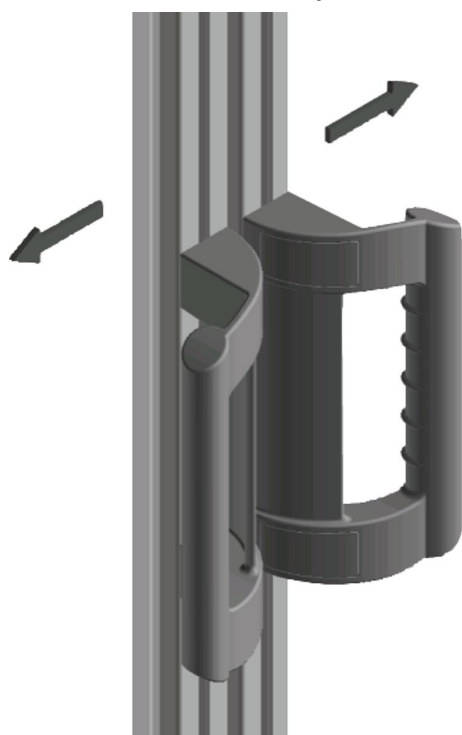
Rendelési szám	Alak	Teherbírás N
K0243.1120000	A	200
K0243.2075058	B	200

K0244



Kengyelfogantyúk, hajlított

Termékleírás / Termékillustrációk



Leírás

Alapanyag:

PA termoplaszt, üvegszemcse erősítésű.

Kivitel:

Fekete.

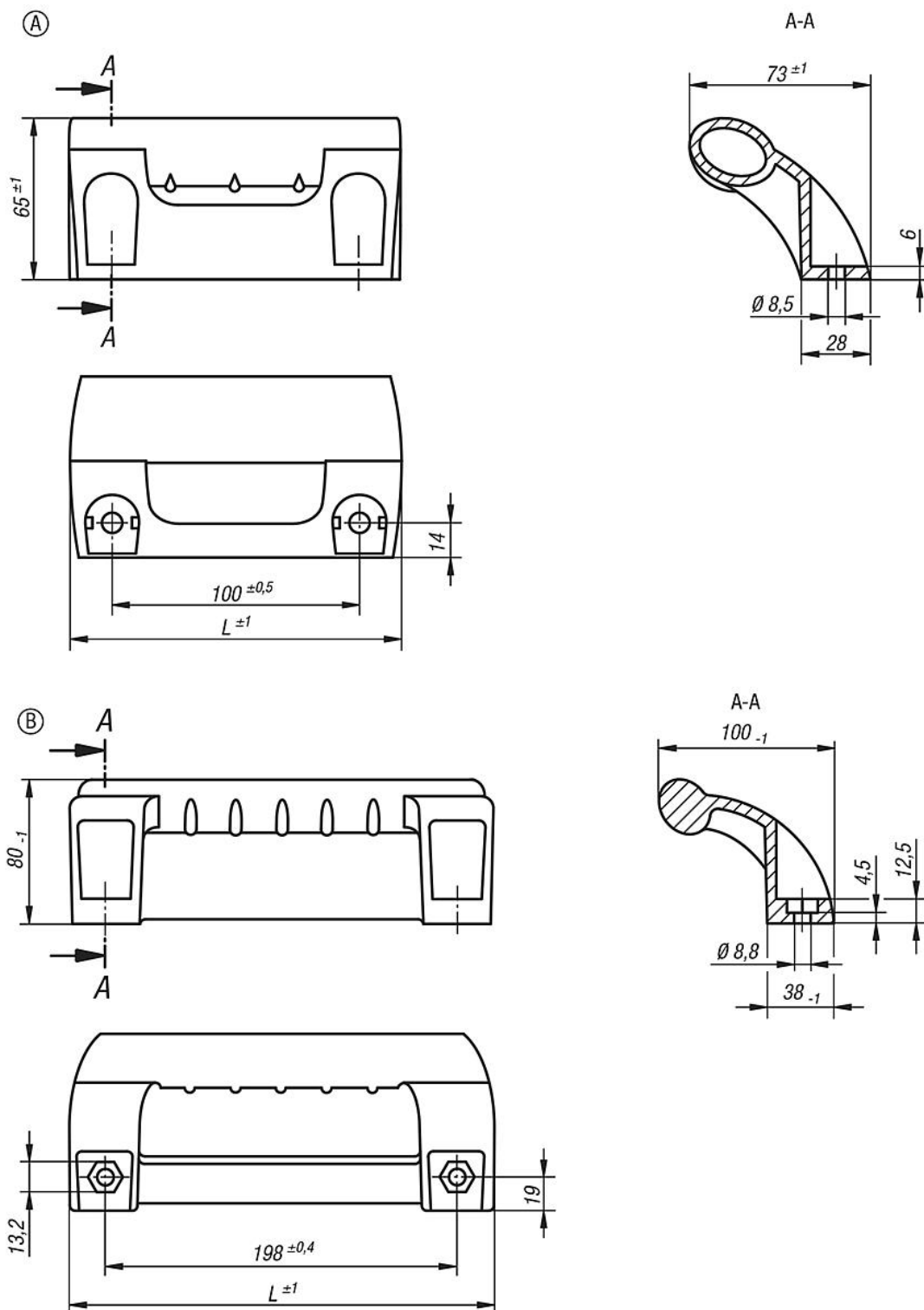
További információk:

Hajlított kengyelfogantyúk ergonomikus kialakítással és ujjvédelemmel. Ajtókra, csapóajtókra és alumínium profilokra történő szereléshez. Ideális kétszárnyú ajtókhoz. Rögzítés M8 hatlapfejű vagy hengeresfejű csavarokkal.

A takarósapkák nem részei a szállítási terjedelemnek.

Kengyelfogantyúk, hajlított

Rajzok



Termékáttekintés

Kengyelfogantyúk, hajlított

Rendelési szám	Alak	L	Teherbírási N	
K0244.100081	A	134	1000	K0244.1
K0244.198081	B	236	1000	K0244.3

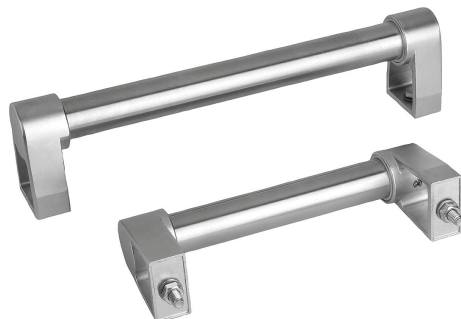
K0244

Kengyelfogantyúk, hajlított



Csőfogantyúk, nemesacél

Termékleírás / Termékillustrációk



Leírás

Alapanyag:

Összekötő cső, nemesacél 1.4301.

Szár, precíziós öntvény G 4581.

Rögzítőanyagok, nemesacél 1.4301.

Rögzítő- és tömítőanyagok élelmiszeripari minőségű szilikonkaucsukból. Hosszan tartó hőmérsékletállóság -60 °C és +200 °C között.

Kivitel:

Összekötő cső, finomcsiszolt.

Szár, szórt és matt fényesre elektropolírozott.

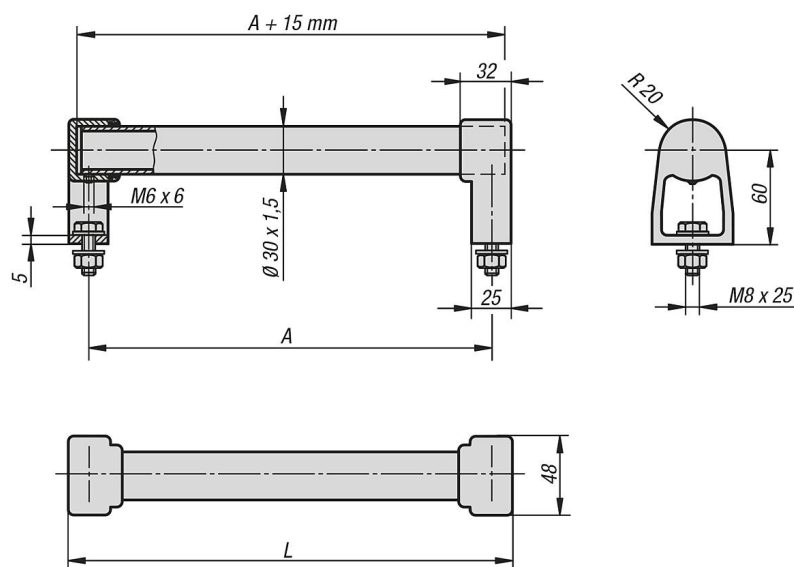
További információk:

Univerzálisan használható, összedugható üreges fogantyú nemesacélból. A freccsenő vízzel szemben védett cső-szár összekötés. Kiegészítő csőrögzítés a belső hatszög kulcsnyílással rendelkező henyőcsavar révén. Előlről vagy hátulról végzett csavarozásos szerelésekhez. Tisztításbarát, különösen alkalmas az élelmiszeripar számára.

Szerelés:

A kezelőoldal felől.

Rajzok



Termékáttekintés

Csőfogantyúk, nemesacél

Rendelési szám	A	L	Teherbírás N
K0652.200301	200	225	1000
K0652.250301	250	275	1000
K0652.300301	300	325	1000
K0652.350301	350	375	1000
K0652.400301	400	425	1000

K0652**Csőfogantyúk, nemesacél****Termékáttekintés**

Rendelési szám	A	L	Teherbírás N
K0652.500301	500	525	1000

Csőfogantyúk, carbon

Termékleírás / Termékillesztrációk



Leírás

Alapanyag:

Szár, nemesacél, 1.4308.

Összekötő cső, szénszálerősítésű műanyag (CFK).

Kivitel:

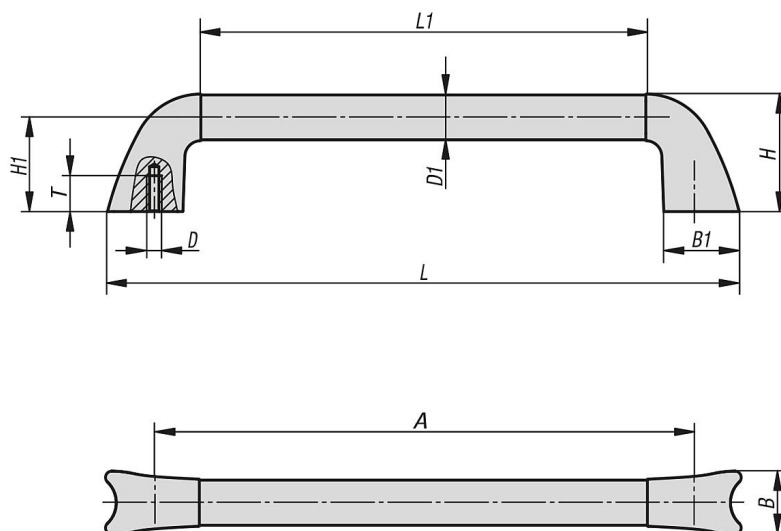
Szár, polírozott.

Összekötő cső, CFK-szerkezet, szintelen lakkozású.

További információk:

Az üreges fogantyú rögzítésére DIN EN ISO 4762 nemesacél hengeresfejű csavarok használhatók.

Rajzok



Termékáttekintés

Csőfogantyúk, carbon

Rendelési szám	A	B	B1	D	D1	H	H1	L	L1	T
K0781.250251	250	34,8	41,6	M6	25	64	51	301	198	20
K0781.300251	300	34,8	41,6	M6	25	64	51	351	248	20
K0781.350251	350	34,8	41,6	M6	25	64	51	401	298	20
K0781.350351	350	47,7	55	M6	35	84	66	424	286	20
K0781.400351	400	47,7	55	M6	35	84	66	474	336	20
K0781.450351	450	47,7	55	M6	35	84	66	524	386	20

Csőfogantyúk, carbon

Termékleírás / Termékillesztrációk



Leírás

Alapanyag:

Szár, nemesacél, 1.4308.

Összekötő cső, szénzálerezítésű műanyag (CFK).

Kivitel:

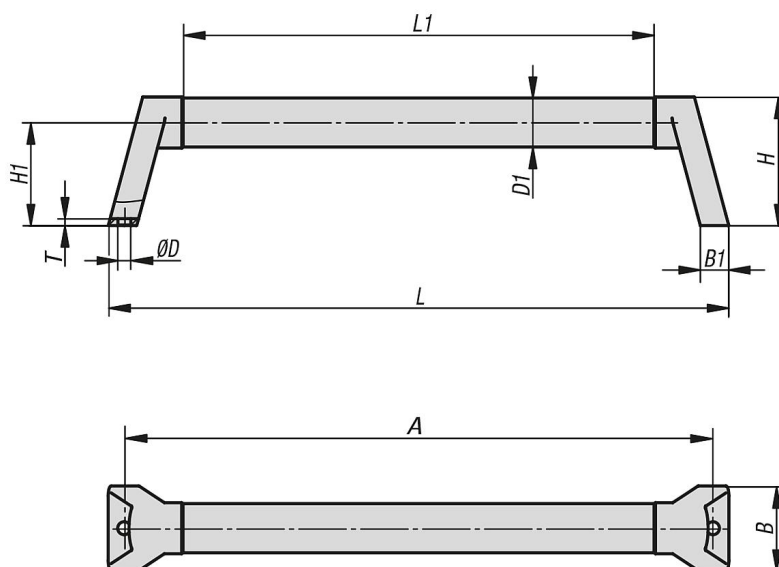
Szár, polírozott.

Összekötő cső, CFK-szerkezet, szintelen lakkozású.

További információk:

Az üreges fogantyú rögzítésére DIN EN ISO 4017 nemesacél hatlapfejű csavarok használhatók.

Rajzok



Termékáttekintés

Csőfogantyúk, carbon

Rendelési szám	A	B	B1	D	D1	H	H1	L	L1	T
K0782.250251	250	43	14,5	6,6	25	65,5	52,5	266	190	3,5
K0782.300251	300	43	14,5	6,6	25	65,5	52,5	316	240	3,5
K0782.350251	350	43	14,5	6,6	25	65,5	52,5	366	290	3,5
K0782.350351	350	57,7	18,6	6,6	35	85,5	67,5	371	270	4,5
K0782.400351	400	57,7	18,6	6,6	35	85,5	67,5	421	320	4,5
K0782.450351	450	57,7	18,6	6,6	35	85,5	67,5	471	370	4,5

Csőfogantyúk, kompakt

Termékleírás / Termékillusztációk



Leírás

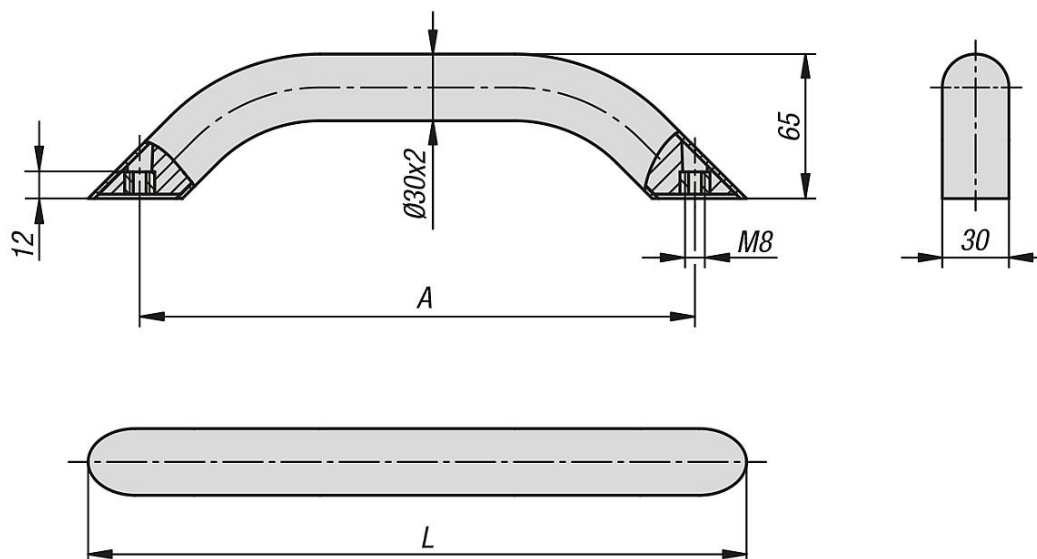
Alapanyag:
Alumínium EN AW-6060.

Kivitel:
natúr színben eloxált, ill. porfúvott fekete, rubinpiros RAL 3003 vagy közlekedési sárga RAL 3020

További információk:
A fogantyú masszív megjelenés mellett is csekély súllyal bír.
Zárt kialakítás az ellenoldali rögzítéshez.

Szerelés:
A szerelés során elsőként mindkét csavart be kell csavarozni, majd meg kell húzni.

Rajzok



Termékáttekintés

Csőfogantyúk, kompakt

Rendelési szám	Alaptest színe	A	L	Teherbírás N
K0795.250083	natúr eloxált	250	296,4	1000
K0795.300083	natúr eloxált	300	346,4	1000
K0795.400083	natúr eloxált	400	446,4	1000
K0795.500083	natúr eloxált	500	546,4	1000
K0795.250081	fekete porbevonatú	250	296,4	1000
K0795.300081	fekete porbevonatú	300	346,4	1000
K0795.400081	fekete porbevonatú	400	446,4	1000
K0795.500081	fekete porbevonatú	500	546,4	1000
K0795.2500827	piros RAL 3003 porbevonatú	250	296,4	1000
K0795.3000827	piros RAL 3003 porbevonatú	300	346,4	1000
K0795.4000827	piros RAL 3003 porbevonatú	400	446,4	1000
K0795.5000827	piros RAL 3003 porbevonatú	500	546,4	1000
K0795.2500884	piros RAL 3020 porbevonatú	250	296,4	1000

K0795**Csőfogantyúk, kompakt****Termékáttekintés**

Rendelési szám	Alaptest színe	A	L	Teherbírás N
K0795.3000884	piros RAL 3020 porbevonatú	300	346,4	1000
K0795.4000884	piros RAL 3020 porbevonatú	400	446,4	1000
K0795.5000884	piros RAL 3020 porbevonatú	500	546,4	1000

Csőfogantyúk, kompakt, ovális

Termékleírás / Termékillustrációk



Leírás

Alapanyag:

EN AW-6060 profilozott alumínium.

Kivitel:

natúr színben eloxált, ill. porfúvott fekete, rubinpiros RAL 3003 vagy közlekedési sárga RAL 3020

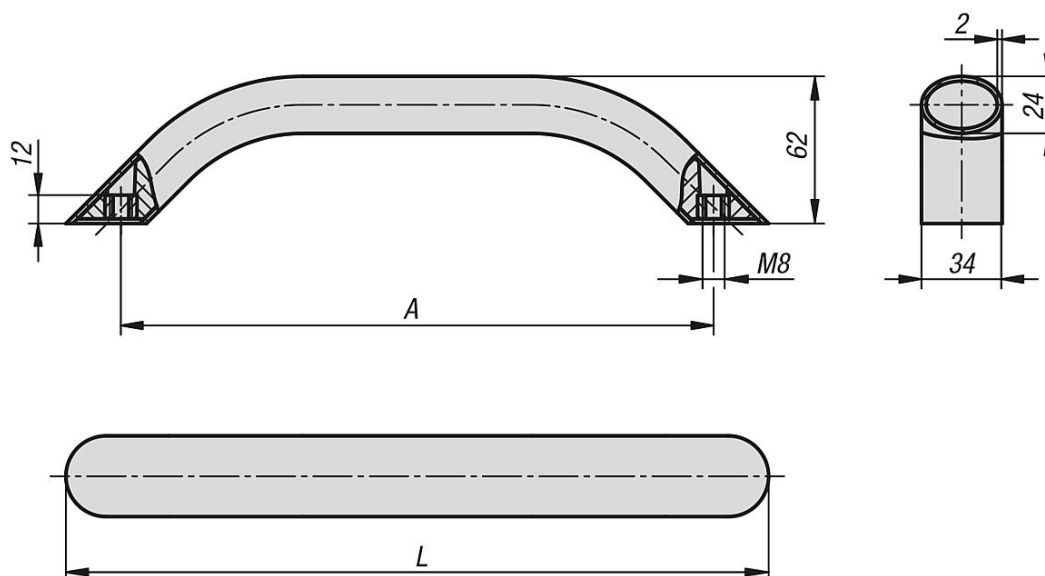
További információk:

A fogantyú masszív megjelenés mellett is csekély súllyal bír. Zárt kialakítás az ellenoldali rögzítéshez.

Szerelés:

A szerelés során elsőként mindkét csavart be kell csavarozni, majd meg kell húzni.

Rajzok



Termékáttekintés

Csőfogantyúk, kompakt, ovális

Rendelési szám	Alaptest színe	A	L	Teherbírás N
K0796.250083	natúr eloxált	250	296,4	1000
K0796.300083	natúr eloxált	300	346,4	1000
K0796.400083	natúr eloxált	400	446,4	1000
K0796.500083	natúr eloxált	500	546,4	1000
K0796.250081	fekete porbevonatú	250	296,4	1000
K0796.300081	fekete porbevonatú	300	346,4	1000
K0796.400081	fekete porbevonatú	400	446,4	1000
K0796.500081	fekete porbevonatú	500	546,4	1000
K0796.2500827	piros RAL 3003 porbevonatú	250	296,4	1000
K0796.3000827	piros RAL 3003 porbevonatú	300	346,4	1000
K0796.4000827	piros RAL 3003 porbevonatú	400	446,4	1000
K0796.5000827	piros RAL 3003 porbevonatú	500	546,4	1000
K0796.2500884	piros RAL 3020 porbevonatú	250	296,4	1000

K0796

Csőfogantyúk, kompakt, ovális

Termékáttekintés

Rendelési szám	Alaptest színe	A	L	Teherbírás N
K0796.3000884	piros RAL 3020 porbevonatú	300	346,4	1000
K0796.4000884	piros RAL 3020 porbevonatú	400	446,4	1000
K0796.5000884	piros RAL 3020 porbevonatú	500	546,4	1000

Csőfogantyúk, állítható

Termékleírás / Termékillesztrációk



Leírás

Alapanyag:

Fogantyúcső, EN AW-6060.

Tartódarab, EN AW-6063.

Takarósapkák, termoplaszt.

Hernyócsavar, ISO 4766-14H.

Kivitel:

Kivitel, A:

Fogantyúcső, natúr színre eloxált.

Tartódarab, natúr színre eloxált.

Végdarab (fogantyúcső), fekete.

Takarósapka (tartódarab), világosszürke.

Kivitel, B:

Fogantyúcső, natúr színre eloxált.

Tartódarab, feketére eloxált.

Végdarab (fogantyúcső), fekete.

Takarósapka (tartódarab), fekete.

További információk:

Az állítható csőfogantyúkat szeretlenül szállítjuk.

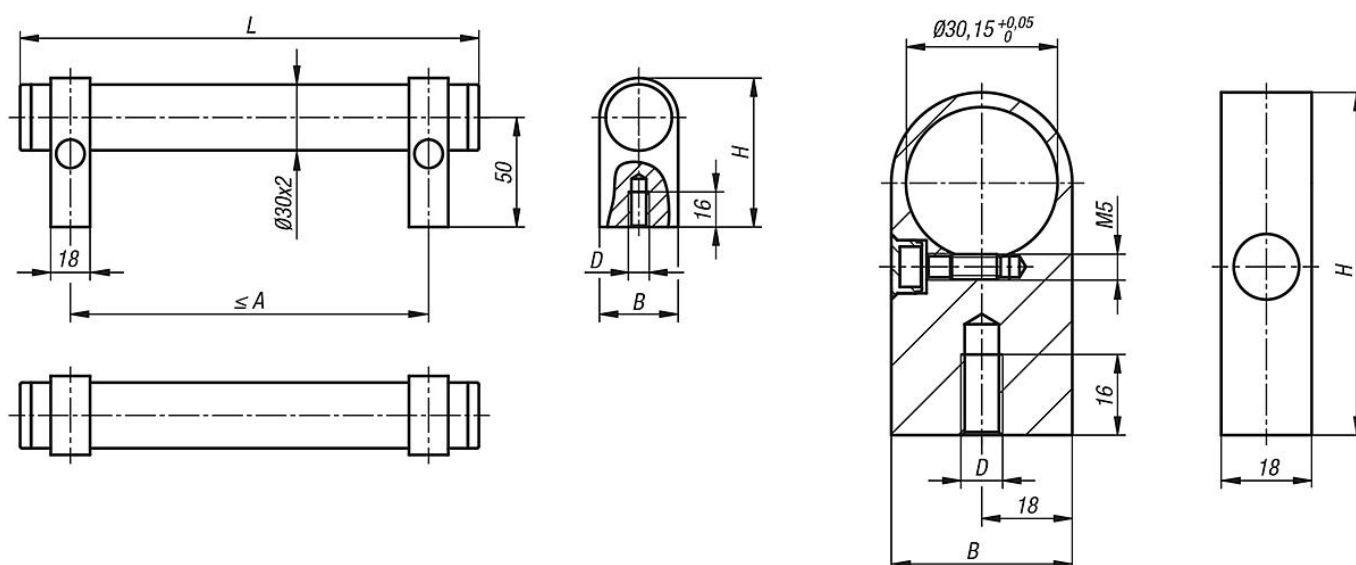
A tengelytávolság a csőfogantyúknál szabadon meghatározható.

A javasolt maximális tengelytávolság a táblázatban, az A max. értéknél található.

Nagyobb fogantyúhosszak vagy terhelések esetén további tartódarabok illeszthetők be.

A tartódarabok szeretlenül kerülnek szállításra.

Rajzok



Termékáttekintés

Csőfogantyúk, állítható

**Csőfogantyúk, állítható****Termékáttekintés**

Rendelési szám	Alaptest színe	Komponensek színe	A max.	B	D	H	L
K1018.2503011	natúr eloxált	natúr eloxált	220	36	M8	68	250
K1018.3003011	natúr eloxált	natúr eloxált	270	36	M8	68	300
K1018.4003011	natúr eloxált	natúr eloxált	370	36	M8	68	400
K1018.5003011	natúr eloxált	natúr eloxált	470	36	M8	68	500
K1018.6003011	natúr eloxált	natúr eloxált	570	36	M8	68	600
K1018.2503012	natúr eloxált	feketére eloxált	220	36	M8	68	250
K1018.3003012	natúr eloxált	feketére eloxált	270	36	M8	68	300
K1018.4003012	natúr eloxált	feketére eloxált	370	36	M8	68	400
K1018.5003012	natúr eloxált	feketére eloxált	470	36	M8	68	500
K1018.6003012	natúr eloxált	feketére eloxált	570	36	M8	68	600

Tartódarabok

Rendelési szám	Alaptest színe	B	D	H
K1018.08301	natúr eloxált	36	M8	68
K1018.08302	feketére eloxált	36	M8	68

Csőfogantyúk, állítható

Termékleírás / Termékillusztációk



Leírás

Alapanyag:

Fogantyúcső, EN AW-6060.
Tartódarab, EN AW-6063.
Takarósapkák, termoplaszt.
Hernyócsavar, ISO 4766-14H.

Kivitel:

Kivitel, A:

Fogantyúcső, natúr színre eloxált.
Tartódarab, natúr színre eloxált.
Végdarab (fogantyúcső), fekete.
Takarósapka (tartódarab), világosszürke.

Kivitel, B:

Fogantyúcső, natúr színre eloxált.
Tartódarab, feketére eloxált.
Végdarab (fogantyúcső), fekete.
Takarósapka (tartódarab), fekete.

További információk:

Az állítható csőfogantyúkat szereletlenül szállítjuk.

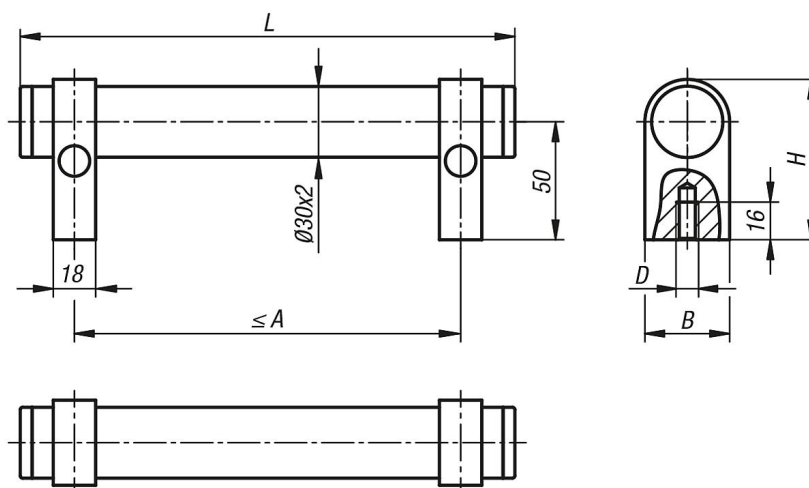
A tengelytávolság a csőfogantyúknál szabadon meghatározható.

A javasolt maximális tengelytávolság a táblázatban, az A max. értéknél található.

Nagyobb fogantyúhosszak vagy terhelések esetén további tartódarabok illeszthetők be.

A tartódarabok szereletlenül kerülnek szállításra.

Rajzok



Termékáttekintés

Rendelési szám	Alaptest színe	Komponensek színe	A max.	B	D	H	L
K1018.2503011	natúr eloxált	natúr eloxált	220	36	M8	68	250
K1018.3003011	natúr eloxált	natúr eloxált	270	36	M8	68	300
K1018.4003011	natúr eloxált	natúr eloxált	370	36	M8	68	400
K1018.5003011	natúr eloxált	natúr eloxált	470	36	M8	68	500



Csőfogantyúk, állítható

Termékáttekintés

Rendelési szám	Alaptest színe	Komponensek színe	A max.	B	D	H	L
K1018.6003011	natúr eloxált	natúr eloxált	570	36	M8	68	600
K1018.2503012	natúr eloxált	feketére eloxált	220	36	M8	68	250
K1018.3003012	natúr eloxált	feketére eloxált	270	36	M8	68	300
K1018.4003012	natúr eloxált	feketére eloxált	370	36	M8	68	400
K1018.5003012	natúr eloxált	feketére eloxált	470	36	M8	68	500
K1018.6003012	natúr eloxált	feketére eloxált	570	36	M8	68	600

Tartóelem

Termékleírás / Termékillesztrációk



Leírás

Alapanyag:

Tartódarab, EN AW-6063.

Takarósapkák, termoplaszt.

Hernyócsavar, ISO 4766-14H.

Kivitel:

Kivitel, A:

Tartódarabok, natúr színre eloxált.

Takarósapkák, világosszürke.

Kivitel, B:

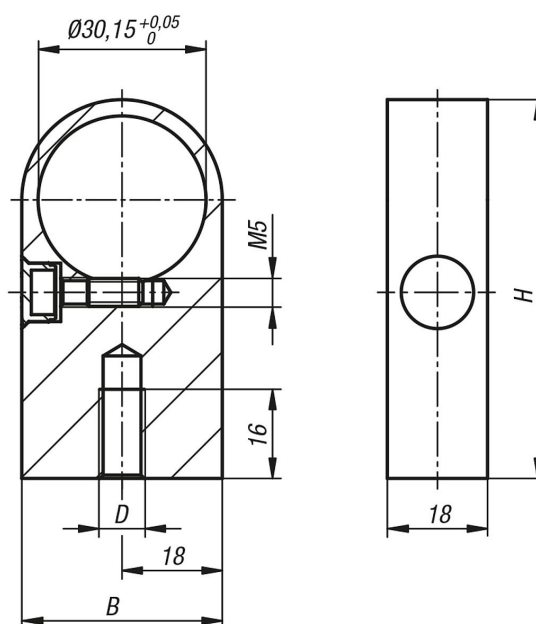
Tartódarabok, feketére eloxált.

Takarósapkák, fekete.

További információk:

A tartódarabokat szereletlenül szállítjuk.

Rajzok



Termékáttekintés

Rendelési szám	Alaptest színe	B	D	H
K1018.08301	natúr eloxált	36	M8	68
K1018.08302	feketére eloxált	36	M8	68

Kengyelfogantyúk, A alak

Termékleírás / Termékillesztrációk



Leírás

Alapanyag:

Termoplaszt PA (poliamid), üveggolyó erősítésű.
Csavar és anya, acél vagy nemesacél.

Kivitel:

feketésszürke.

További információk:

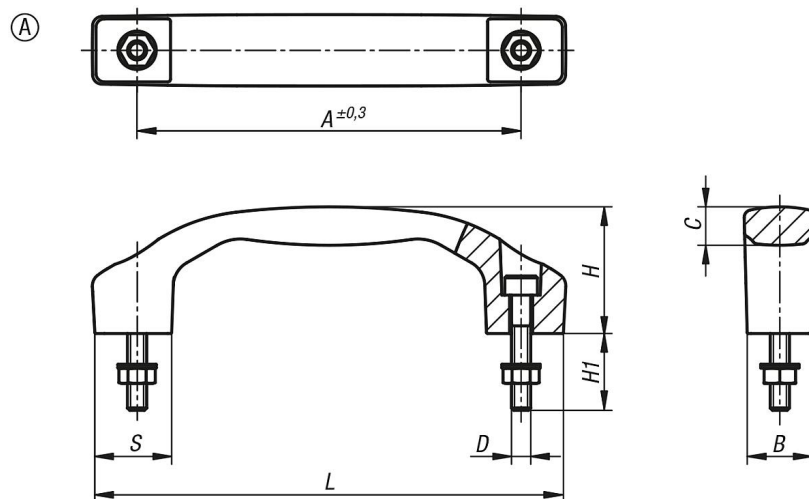
Ez a kengyelfogantyú nagy mérettel és kellemes tapintással rendelkezik.

Az A alak tartalmazza a rögzítőcsavarokat, valamint a megfelelő anyákat és alátéteket is.

Szerelés:

A alak, a hátoldal felől nézve.

Rajzok



Termékáttekintés

Rendelési szám	Alak	Komponens anyaga	A	B	C	D	H	H1	L	S	Teherbírási N
K1060.1100051	A	Acél	100	17	9,5	M5	33	20	122	20	1000
K1060.1120061	A	Acél	120	21	11,4	M6	39	25	146	24	1000
K1060.1140081	A	Acél	140	24	13,3	M8	45	30	170	28	1000
K1060.1100052	A	Nemesacél	100	17	9,5	M5	33	20	122	20	1000
K1060.1120062	A	Nemesacél	120	21	11,4	M6	39	25	146	24	1000
K1060.1140082	A	Nemesacél	140	24	13,3	M8	45	30	170	28	1000

Kengyelfogantyúk, B alak

Termékleírás / Termékillesztrációk



Leírás

Alapanyag:

Termoplaszt PA (poliamid), üveggolyó erősítésű.
Persely, acél vagy nemesacél.

Kivitel:

feketésszürke.

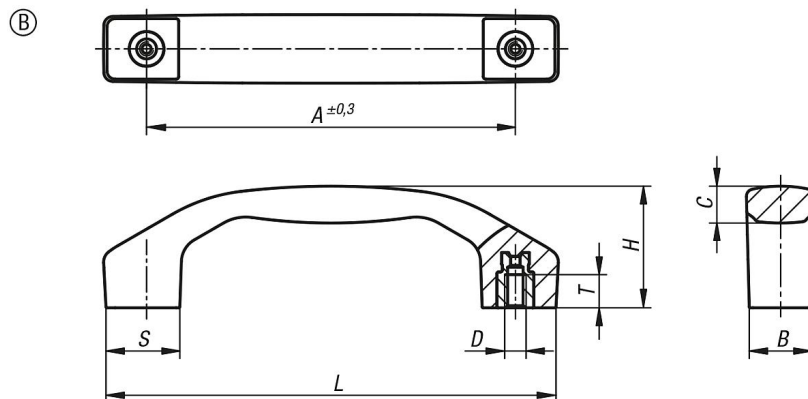
További információk:

Ez a kengyelfogantyú nagy mérettel és kellemes tapintással rendelkezik.

Szerelés:

B alak, a hátoldal felől nézve.

Rajzok



Termékáttekintés

Rendelési szám	Alak	Komponens anyaga	A	B	C	D	H	L	S	T	Teherbírás N
K1060.2100051	B	Acél	100	17	9,5	M5	33	122	20	9	1000
K1060.2120061	B	Acél	120	21	11,4	M6	39	146	24	12	1000
K1060.2140081	B	Acél	140	24	13,3	M8	45	170	28	12	1000
K1060.2100052	B	Nemesacél	100	17	9,5	M5	33	122	20	9	1000
K1060.2120062	B	Nemesacél	120	21	11,4	M6	39	146	24	12	1000
K1060.2140082	B	Nemesacél	140	24	13,3	M8	45	170	28	12	1000

Kengyelfogantyúk

Termékleírás / Termékillesztrációk



Leírás

Alapanyag:

Termoplaszt PA (poliamid), üveggolyó erősítésű.

Perselyek, rögzítőcsavarok, alátétek és anyák, acél vagy nemesacél.

Kivitel:

feketésszürke.

További információk:

Ez a kengyelfogantyú nagy mérettel és kellemes tapintással rendelkezik.

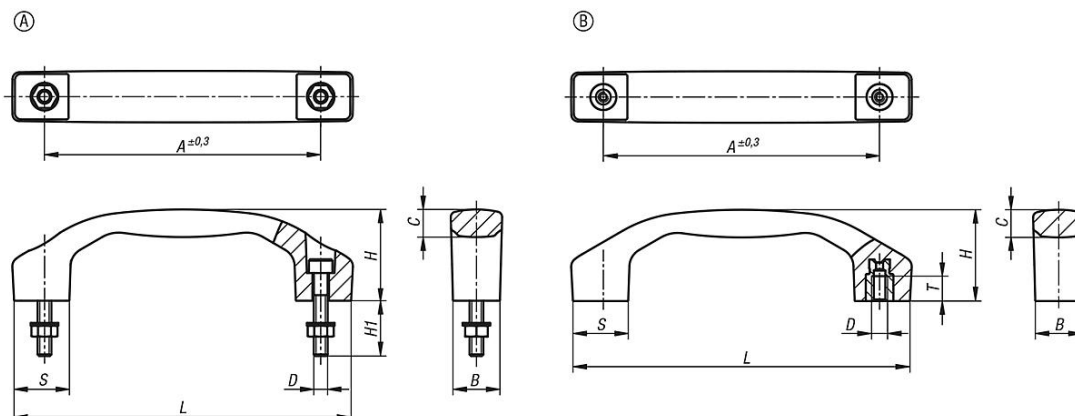
Az A alak tartalmazza a rögzítőcsavarokat, valamint a megfelelő anyákat és alátéteket is.

Szerelés:

A alak a kezelőoldal felől.

B alak a hátoldal felől.

Rajzok



Termékáttekintés

Kengyelfogantyúk

Rendelési szám	Alak	Komponens anyaga	A	B	C	D	H	H1	L	S	T	Teherbírás N
K1060.1100051	A	Acél	100	17	9,5	M5	33	20	122	20	-	1000
K1060.1120061	A	Acél	120	21	11,4	M6	39	25	146	24	-	1000
K1060.1140081	A	Acél	140	24	13,3	M8	45	30	170	28	-	1000
K1060.1100052	A	Nemesacél	100	17	9,5	M5	33	20	122	20	-	1000
K1060.1120062	A	Nemesacél	120	21	11,4	M6	39	25	146	24	-	1000
K1060.1140082	A	Nemesacél	140	24	13,3	M8	45	30	170	28	-	1000
K1060.2100051	B	Acél	100	17	9,5	M5	33	-	122	20	9	1000
K1060.2120061	B	Acél	120	21	11,4	M6	39	-	146	24	12	1000
K1060.2140081	B	Acél	140	24	13,3	M8	45	-	170	28	12	1000
K1060.2100052	B	Nemesacél	100	17	9,5	M5	33	-	122	20	9	1000
K1060.2120062	B	Nemesacél	120	21	11,4	M6	39	-	146	24	12	1000
K1060.2140082	B	Nemesacél	140	24	13,3	M8	45	-	170	28	12	1000

K1074



Kengyelfogantyúk

Termékleírás / Termékillustrációk



Leírás

Alapanyag:
Duroplaszt FS 31.
Menetes betét, acél.

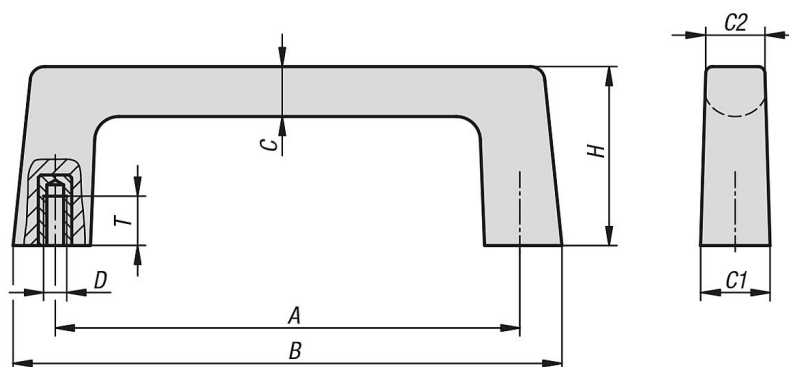
Kivitel:
Fekete.

Rendeléssel kapcsolatos tudnivalók:
Rögzítőcsavarok mellékelve.

További információk:
Terhelhetőség max. 500 N.

Szerelés:
A hátoldal felől.

Rajzok



Termékáttekintés

Rendelési szám	Anyag alaptest	A	B	C	C1	C2	D	H	T	Teherbírás N
K1074.11005	Duroplaszt	110	130	12	16	14	M5	42	10	500

Kengyelfogantyúk

Termékleírás / Termékillesztrációk



Leírás

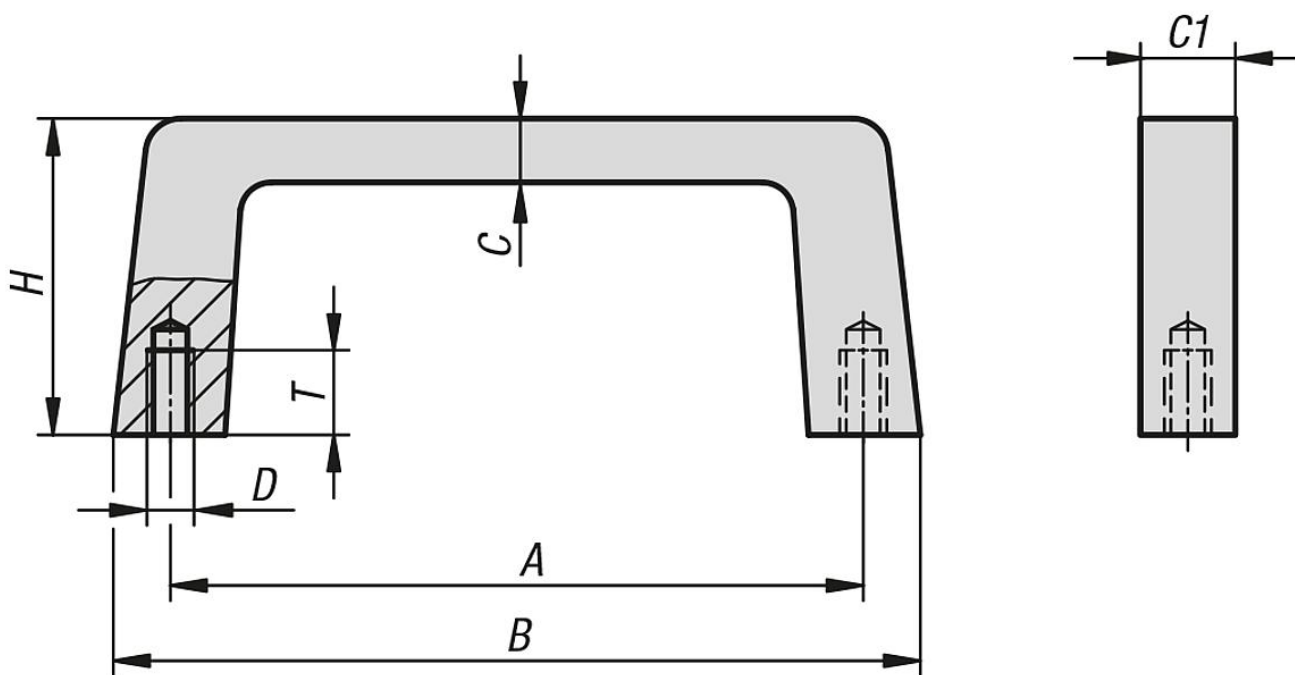
Alapanyag:
Alumínium.

Kivitel:
mattított és feketére, ill. natúr színre eloxált.

Rendeléssel kapcsolatos tudnivalók:
Rögzítőcsavarok mellékelve.

Szerelés:
A hátoldal felől.

Rajzok



Termékáttekintés

Rendelési szám	Szín	Anyag alaptest	A	B	C	C1	D	H	T	Teherbírás N
K1075.055053	natúr színre eloxált	Alumínium	55	69	8	12,2	M5	40	10	750
K1075.088053	natúr színre eloxált	Alumínium	88	102	8	12,2	M5	40	10	750
K1075.120053	natúr színre eloxált	Alumínium	120	134	8	12,2	M5	40	10	750
K1075.180053	natúr színre eloxált	Alumínium	180	194	8	12,2	M5	40	10	750
K1075.235053	natúr színre eloxált	Alumínium	235	249	8	12,2	M5	40	10	750
K1075.055051	feketére eloxált	Alumínium	55	69	8	12,2	M5	40	10	750
K1075.088051	feketére eloxált	Alumínium	88	102	8	12,2	M5	40	10	750
K1075.120051	feketére eloxált	Alumínium	120	134	8	12,2	M5	40	10	750
K1075.180051	feketére eloxált	Alumínium	180	194	8	12,2	M5	40	10	750

K1077



Süllyesztett fogantyúk

Termékleírás / Termékillesztrációk



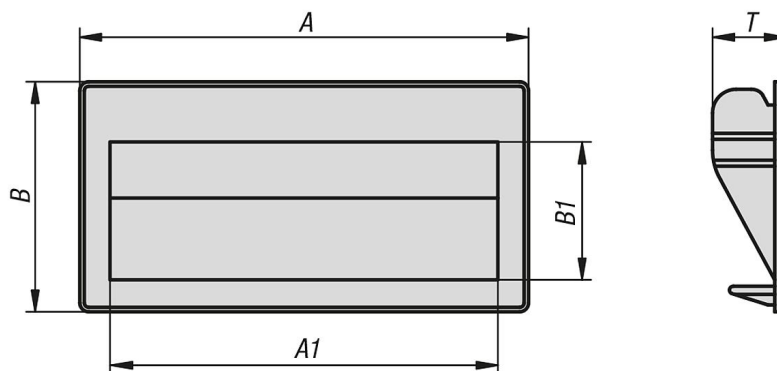
Leírás

Alapanyag:
Termoplaszt (ABS).

Kivitel:
Fekete.

További információk:
Ez a fogantyú 0,75 és 1,5 mm közötti falvastagságnál használható.
A tartóerő acél- és lemezházakban 750 N páronként.

Rajzok



Termékáttekintés

Süllyesztett fogantyúk

Rendelési szám	Szín	A	A1	B	B1	T	Szerelőnyílás	Teherbírás N
K1077.0901	fekete	90	79	40	30	16	83 x 34	375
K1077.1101	fekete	110	95	56,3	33,8	18	103 x 49	375

K1078

Süllyesztett fogantyúk

Termékleírás / Termékillustrációk



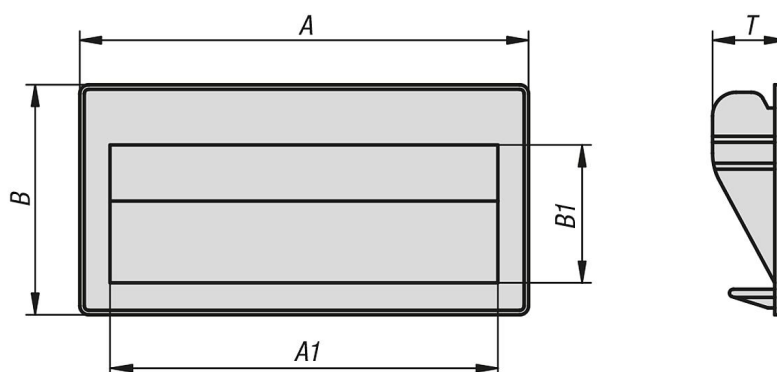
Leírás

Alapanyag:
Termoplaszt (ABS).

Kivitel:
Fekete.

További információk:
Ez a fogantyú 1,5 és 2 mm közötti falvastagságnál használható.
A tartóerő acél- és lemezházakban 750 N páronként.

Rajzok



Termékáttekintés

Süllyesztett fogantyúk

Rendelési szám	A	A1	B	B1	T	Szerelőnyílás	Teherbírás N
K1078.1871	187	164	79	54	22	171x73	375

K1079

Süllyesztett fogantyúk

Termékleírás / Termékillesztrációk



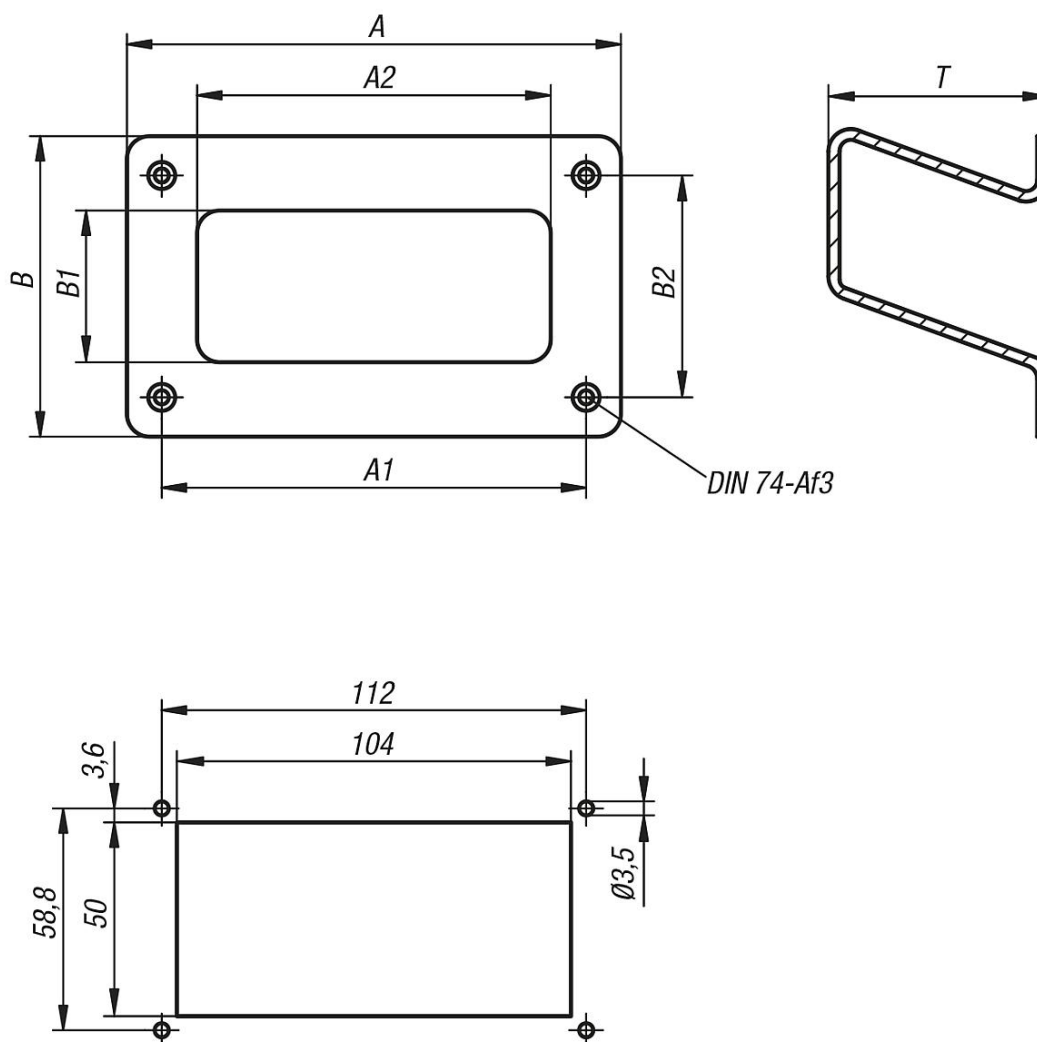
Leírás

Alapanyag:
Termoplaszt (ABS).

Kivitel:
Fekete.

További információk:
Terhelés max. 500 N/pár.

Rajzok



Termékáttekintés

Süllyesztett fogantyúk

K1079**Süllyesztett fogantyúk****Termékáttekintés**

Rendelési szám	A	A1	A2	B	B1	B2	T	Teherbírás N
K1079.1121	131	112	94	79	40	58,8	58	250

Kengyelfogantyúk, nemesacél

Termékleírás / Termékillusztációk



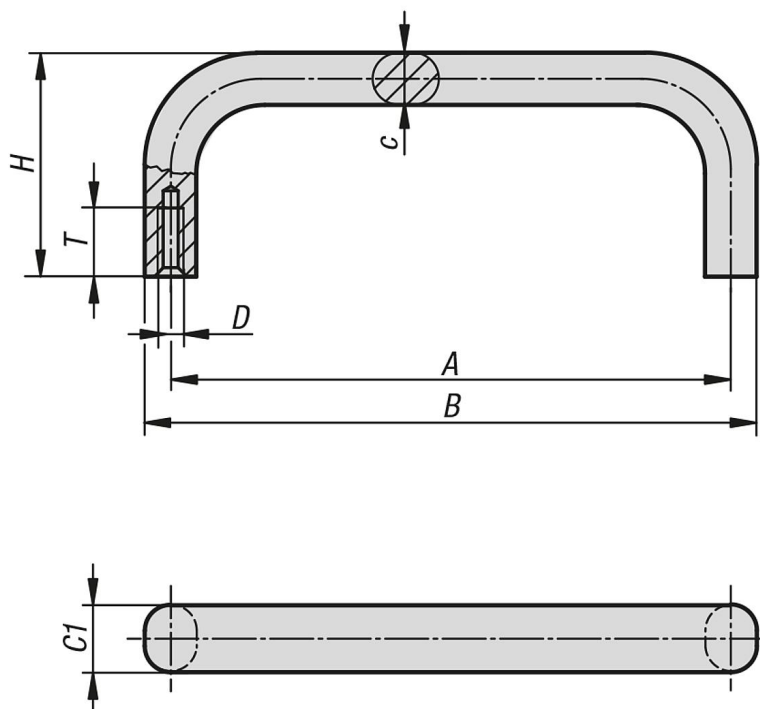
Leírás

Alapanyag:
Nemesacél 1.4301.

Kivitel:
Felület, félfényes, koptatócsiszolt.

Szerelés:
A hátoldal felől.

Rajzok



Termékáttekintés

Rendelési szám	A	B	C	C1	D	H	T	Teherbírás N
K1086.1000805	100	108	8	12	M5	39	10	1000
K1086.1200805	120	128	8	12	M5	39	10	1000
K1086.1001005	100	110	10	15	M5	39	10	1000
K1086.1501005	150	160	10	15	M5	39	10	1000
K1086.1801005	180	190	10	15	M5	39	10	1000

Kengyelfogantyúk

Termékleírás / Termékillesztrációk



Leírás

Alapanyag:

Termoplaszt, üvegszál erősítésű.

Menetes persely, sárgaréz.

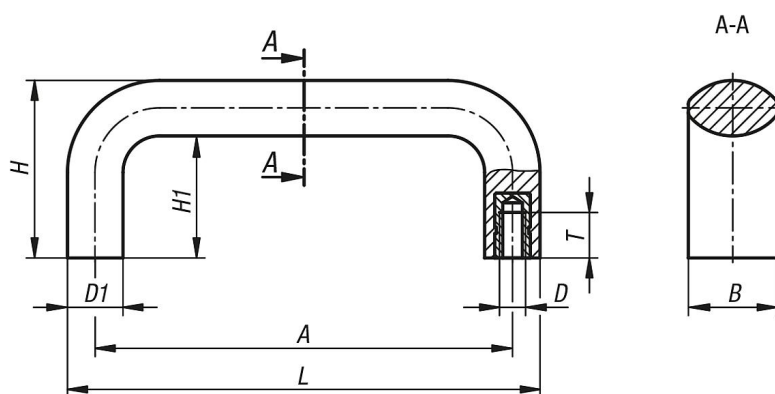
Kivitel:

Fekete.

Szerelés:

A hátoldal felől.

Rajzok



Termékáttekintés

Rendelési szám	A	B	D	D1	H	H1	L	T	Teherbírás N
K1087.08605	86	20	M5	12,5	40	28	98,5	10	1000
K1087.08606	86	20	M6	12,5	40	28	98,5	9	1000
K1087.09405	94	20	M5	12,5	40	28	106,5	10	1000
K1087.09406	94	20	M6	12,5	40	28	106,5	9	1000
K1087.11705	117	25	M5	16	50	34	134	10	1000
K1087.11706	117	25	M6	16	50	34	134	9	1000
K1087.11708	117	25	M8	16	50	34	134	14	1000
K1087.12005	120	25	M5	16	50	34	134	10	1000
K1087.12006	120	25	M6	16	50	34	134	9	1000
K1087.12008	120	25	M8	16	50	34	134	14	1000
K1087.13205	132	25	M5	16	50	34	148	10	1000
K1087.13206	132	25	M6	16	50	34	148	9	1000
K1087.13208	132	25	M8	16	50	34	148	14	1000
K1087.15006	150	29	M6	18	58	40	168	15	1000
K1087.15008	150	29	M8	18	58	40	168	14	1000
K1087.15010	150	29	M10	18	58	40	168	14	1000
K1087.17908	179	29	M8	18	58	40	197	14	1000
K1087.17910	179	29	M10	18	58	40	197	14	1000

Kengyelfogantyúk

Termékleírás / Termékillesztrációk



Leírás

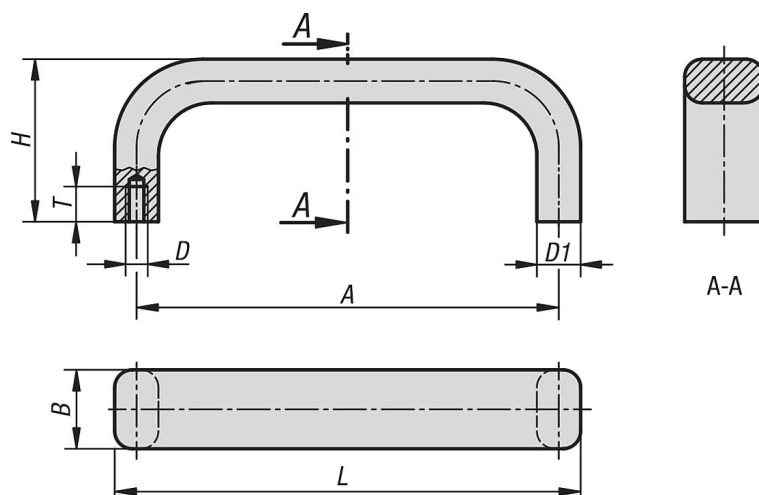
Alapanyag:
Alumínium.

Kivitel:
mattított és feketére, ill. natúr színre eloxált.

Rendeléssel kapcsolatos tudnivalók:
Rögzítőcsavarok mellékelve.

Szerelés:
A hátoldal felől.

Rajzok



Termékáttekintés

Kengyelfogantyúk

Rendelési szám	Szín	A	B	D	D1	H	L	T	Teherbírás N
K1091.055053	natúr eloxált	55	12	M5	8	29	63	10	750
K1091.088053	natúr eloxált	88	12	M5	8	29	96	10	750
K1091.100053	natúr eloxált	100	12	M5	8	39	108	10	750
K1091.120053	natúr eloxált	120	15	M5	10	39	130	10	750
K1091.180053	natúr eloxált	180	15	M5	10	39	190	10	750
K1091.235053	natúr eloxált	235	15	M5	10	39	245	10	750
K1091.055051	feketére eloxált	55	12	M5	8	29	63	10	750
K1091.088051	feketére eloxált	88	12	M5	8	29	96	10	750
K1091.100051	feketére eloxált	100	12	M5	8	39	108	10	750
K1091.120051	feketére eloxált	120	15	M5	10	39	130	10	750
K1091.180051	feketére eloxált	180	15	M5	10	39	190	10	750
K1091.235051	feketére eloxált	235	15	M5	10	39	245	10	750

K1092_A



Kengyelfogantyúk, A alak

Termékleírás / Termékillesztrációk

Leírás

Alapanyag:

Termoplaszt, üvegszál erősítésű.

Menetes persely, sárgaréz.

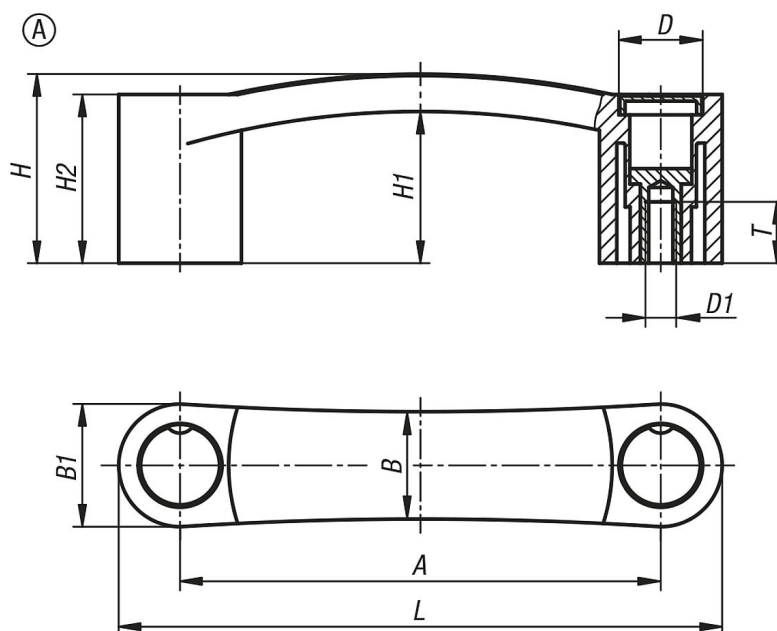
Kivitel:

fekete.

Fedél, szürke.



Rajzok



**Kengyelfogantyúk, A alak****Termékáttekintés**

Rendelési szám	Kivétel	Alak	A	B	B1	D	D1	H	H1	H2	L	T	F1 (N)	F2 (N)
K1092.109406	Belső menet	A	94	21	24	16	M6	37	30	33	118	12	2000	2000
K1092.111706	Belső menet	A	117	24	28	18	M6	40,5	31,5	34	145	12	3400	2900
K1092.111708	Belső menet	A	117	24	28	18	M8	40,5	31,5	34	145	12	3400	2900
K1092.112006	Belső menet	A	120	24	28	18	M6	40,5	31,5	34	148	12	3500	1700
K1092.112008	Belső menet	A	120	24	28	18	M8	40,5	31,5	34	148	12	3500	1700
K1092.113208	Belső menet	A	132	24	28	18	M8	43	34	36,5	160	12	3500	2900

K1092_B



Kengyelfogantyúk, B alak

Termékleírás / Termékillesztrációk

Leírás

Alapanyag:

Termoplaszt, üvegszál erősítésű.

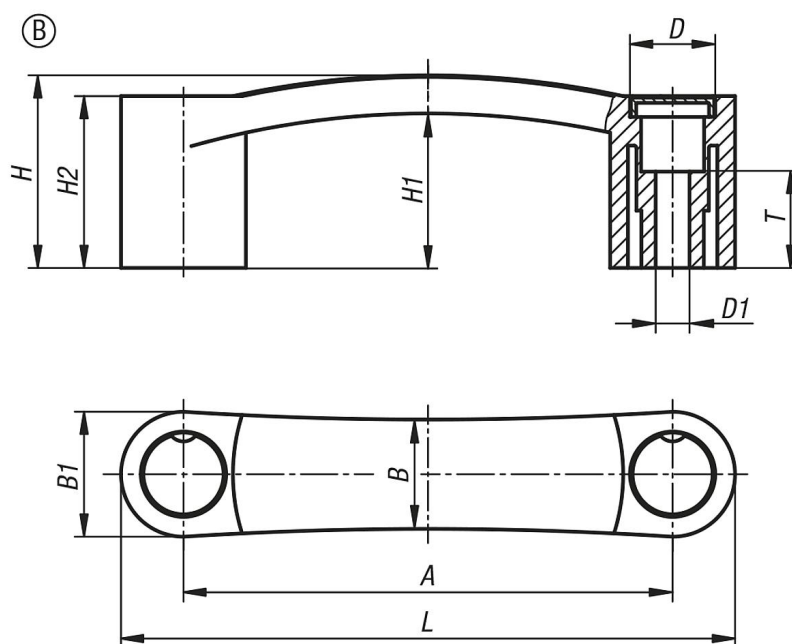
Kivitel:

fekete.

Fedél, szürke.



Rajzok



K1092_B

Kengyelfogantyúk, B alak

Termékáttekintés

Rendelési szám	Kivitel	Alak	A	B	B1	D	D1	H	H1	H2	L	T	F1 (N)	F2 (N)
K1092.209406	átmenő furattal	B	94	21	24	16	6,5	37	30	33	118	14	2500	2000
K1092.211706	átmenő furattal	B	117	24	28	18	6,5	40,5	31,5	34	145	15	3700	3500
K1092.211708	átmenő furattal	B	117	24	28	18	8,5	40,5	31,5	34	145	15	3700	3500
K1092.212006	átmenő furattal	B	120	24	28	18	6,5	40,5	31,5	34	148	15	2900	3500
K1092.212008	átmenő furattal	B	120	24	28	18	8,5	40,5	31,5	34	148	15	2900	3500
K1092.213208	átmenő furattal	B	132	24	28	18	8,5	43	34	36,5	160	15	3200	3200

Kengyelfogantyúk

Termékleírás / Termékillesztrációk



Leírás

Alapanyag:

Termoplaszt, üvegszál erősítésű.

Menetes persely, sárgaréz.

Kivitel:

fekete.

Fedél, szürke.

Szerelés:

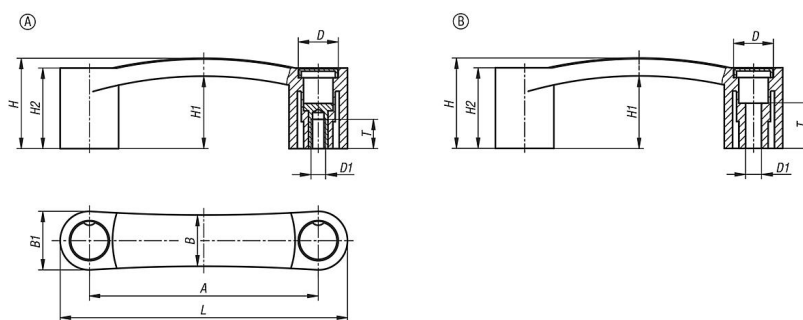
A alak a hátoldal felől.

B alak a kezelőoldal felől.

Kérésre:

Egyéb fogantyú-, ill. fedélszínek.

Rajzok



Termékáttekintés

Kengyelfogantyúk

Rendelési szám	Kivitel	Alak	A	B	B1	D	D1	H	H1	H2	L	T	F1 (N)	F2 (N)
K1092.109406	Belső menet	A	94	21	24	16	M6	37	30	33	118	12	2000	2000
K1092.111706	Belső menet	A	117	24	28	18	M6	40,5	31,5	34	145	12	3400	2900
K1092.111708	Belső menet	A	117	24	28	18	M8	40,5	31,5	34	145	12	3400	2900
K1092.112006	Belső menet	A	120	24	28	18	M6	40,5	31,5	34	148	12	3500	1700
K1092.112008	Belső menet	A	120	24	28	18	M8	40,5	31,5	34	148	12	3500	1700
K1092.113208	Belső menet	A	132	24	28	18	M8	43	34	36,5	160	12	3500	2900
K1092.209406	átmenő furattal	B	94	21	24	16	6,5	37	30	33	118	14	2500	2000
K1092.211706	átmenő furattal	B	117	24	28	18	6,5	40,5	31,5	34	145	15	3700	3500
K1092.211708	átmenő furattal	B	117	24	28	18	8,5	40,5	31,5	34	145	15	3700	3500
K1092.212006	átmenő furattal	B	120	24	28	18	6,5	40,5	31,5	34	148	15	2900	3500
K1092.212008	átmenő furattal	B	120	24	28	18	8,5	40,5	31,5	34	148	15	2900	3500

K1092**Kengyelfogantyúk****Termékáttekintés**

Rendelési szám	Kivitel	Alak	A	B	B1	D	D1	H	H1	H2	L	T	F1 (N)	F2 (N)
K1092.213208	átmenő furattal	B	132	24	28	18	8,5	43	34	36,5	160	15	3200	3200

K1127

Kengyelfogantyúk

Termékleírás / Termékillesztrációk

19"



Leírás

Alapanyag:

Fogantyú merevítő: alumínium.

Fogantyú szára és fedél PA 6.

Csavar és peremes any: acél.

Kivitel:

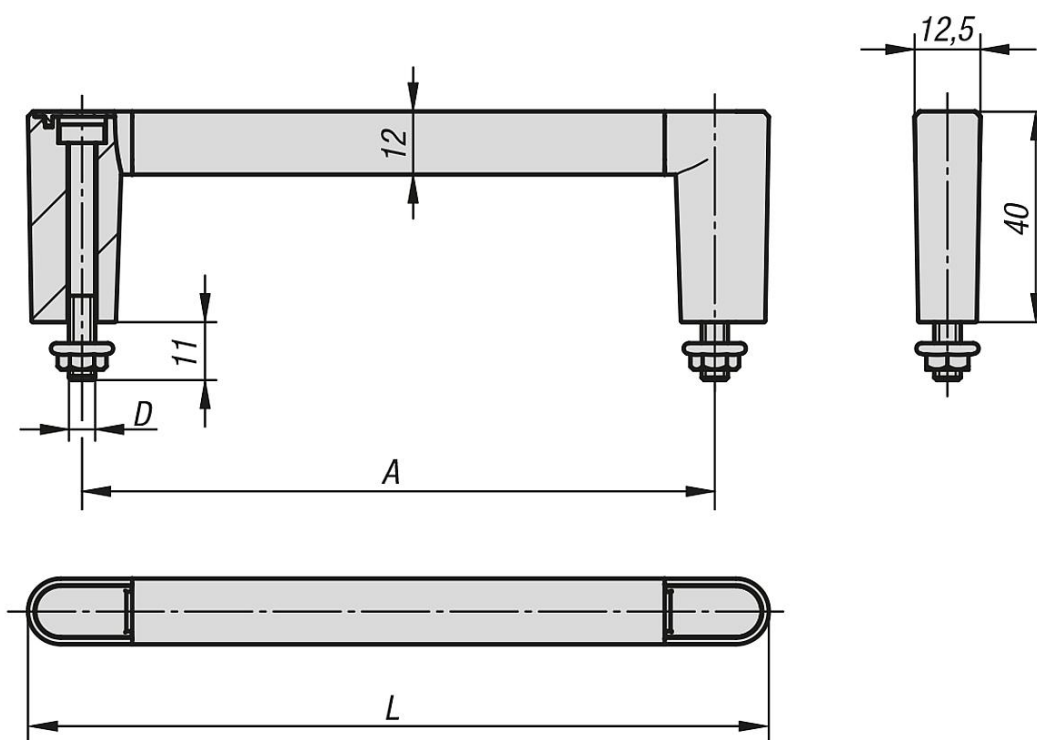
Fogantyú szár, natúr színre vagy feketére eloxált.

Csavar és vállanya horganyzott

További információk:

- 19"
- zárt kialakítás
- egyszerű szerelés

Rajzok



Termékáttekintés

Kengyelfogantyúk

Rendelési szám	Alaptest színe	A	D	L	Teherbírás N
K1127.055201	feketére eloxált	55	M5	75,5	1000
K1127.088201	feketére eloxált	88	M5	108,5	1000
K1127.100201	feketére eloxált	100	M5	120,5	1000
K1127.120201	feketére eloxált	120	M5	140,5	1000
K1127.180201	feketére eloxált	180	M5	200,5	1000
K1127.235201	feketére eloxált	235	M5	255,5	1000

K1127**Kengyelfogantyúk****Termékáttekintés**

Rendelési szám	Alaptest színe	A	D	L	Teherbírás N
K1127.055203	natúr eloxált	55	M5	75,5	1000
K1127.088203	natúr eloxált	88	M5	108,5	1000
K1127.100203	natúr eloxált	100	M5	120,5	1000
K1127.120203	natúr eloxált	120	M5	140,5	1000
K1127.180203	natúr eloxált	180	M5	200,5	1000
K1127.235203	natúr eloxált	235	M5	255,5	1000

Kengyelfogantyúk

Termékleírás / Termékillustrációk

19"



Leírás

Alapanyag:

Fogantyú merevítő: alumínium.

Fogantyú szára és fedél PA 6.

Menetes hüvely: acél.

Kivitel:

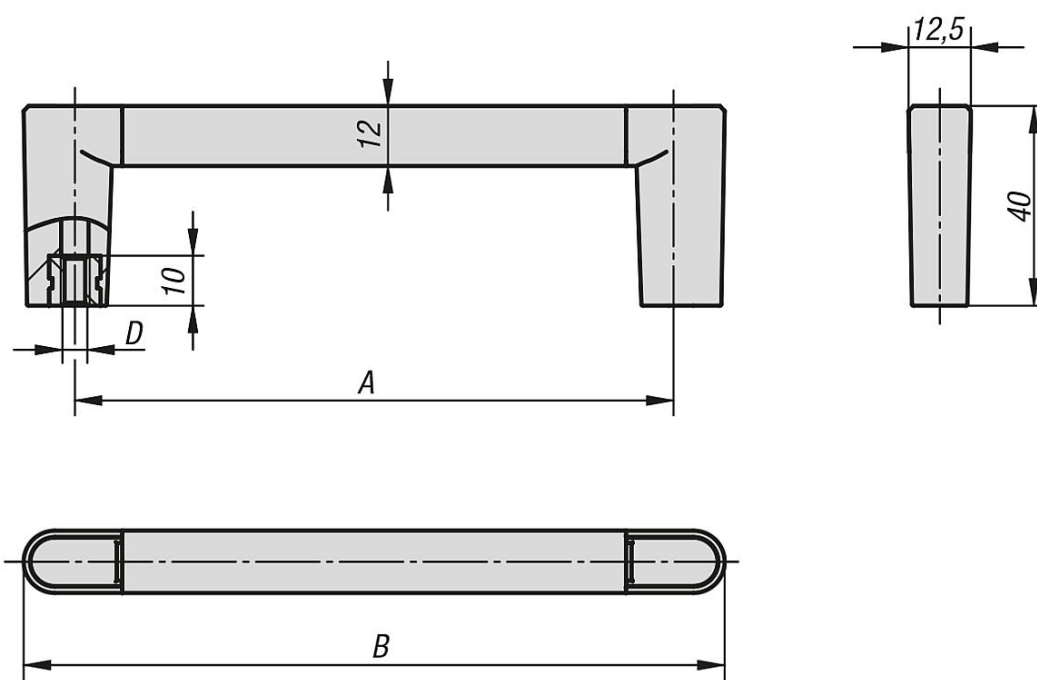
Fogantyú szár, natúr színre vagy feketére eloxált. horganyzott.

Menetes hüvely: horganyzott.

További információk:

- 19"
- zárt kialakítás
- egyszerű szerelés

Rajzok



Termékáttekintés

Kengyelfogantyúk

Rendelési szám	Alaptest színe	A	B	D	Teherbírás N
K1128.055101	feketére eloxált	55	75,5	M5	1000
K1128.088101	feketére eloxált	88	108,5	M5	1000
K1128.100101	feketére eloxált	100	120,5	M5	1000
K1128.120101	feketére eloxált	120	140,5	M5	1000
K1128.180101	feketére eloxált	180	200,5	M5	1000
K1128.235101	feketére eloxált	235	255,5	M5	1000
K1128.055103	natúr eloxált	55	75,5	M5	1000
K1128.088103	natúr eloxált	88	108,5	M5	1000
K1128.100103	natúr eloxált	100	120,5	M5	1000

K1128**Kengyelfogantyúk****Termékáttekintés**

Rendelési szám	Alaptest színe	A	B	D	Teherbírás N
K1128.120103	natúr eloxált	120	140,5	M5	1000
K1128.180103	natúr eloxált	180	200,5	M5	1000
K1128.235103	natúr eloxált	235	255,5	M5	1000