

**K1164\_C**



## Önbeálló, magától visszatérő támaszok, C alak, külső menettel, lelapolt golyóval, sík

Termékleírás / Termékillustrációk



### Leírás

**Anyag:**

Acél golyó, nemesacél golyófészek.

**Kivitel:**

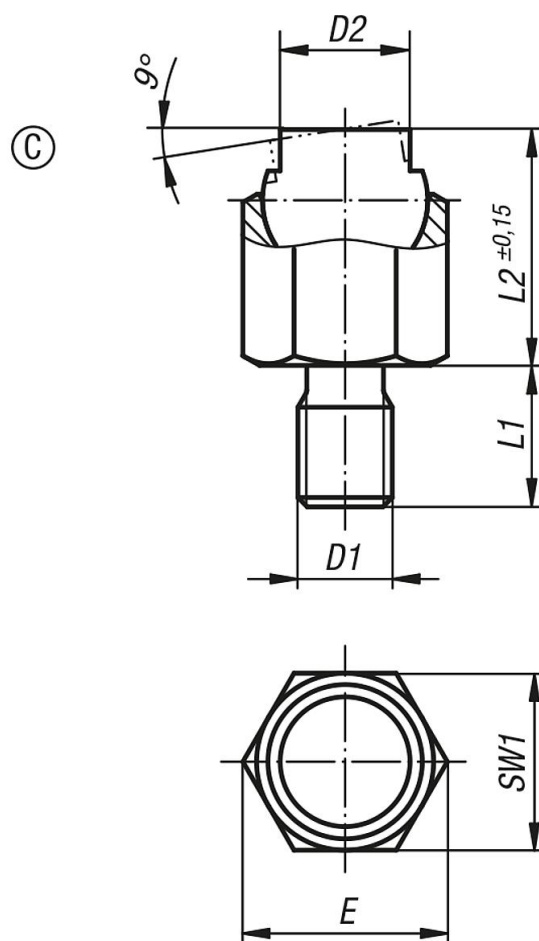
Edzett golyó, foszfátzott golyófészek.

**További információk:**

Az önbeálló támaszok ütközőként, támaszként és nyomódarabként használhatók a készülékgyártásban.

A felfekvő felület a tehermentesítést követően ismét beáll a kiindulási pozícióba.

Elfordulás ellen biztosított golyó.

**K1164\_C****Önbeálló, magától visszatérő támaszok, C alak, külső menettel, lelapolt golyóval, sík**  
Rajzok

Termékáttekintés