

K0055



Gyorsszorítók, függőleges, függőleges talppal és állítható leszorító csavarral

Termékleírás / Termékillustrációk



Leírás

Alapanyag:

Acél.

Kivitel:

horganyzott és kromátozott.

A leszorító csavarok és az anyák foszfátzottak.

A műanyag fogantyú olajálló.

További információk:

A tartókar és a markolat nyitási szöge az ütközőcsap áthelyezésével vagy eltávolításával csökkenthető, illetve növelhető.

K0055.0075 és K0055.0150 kivitelek esetén neoprén nyomóelemet is szállítunk.

Tartozékok:

K0100

K0101

K0102

K0103

K0106

K0107

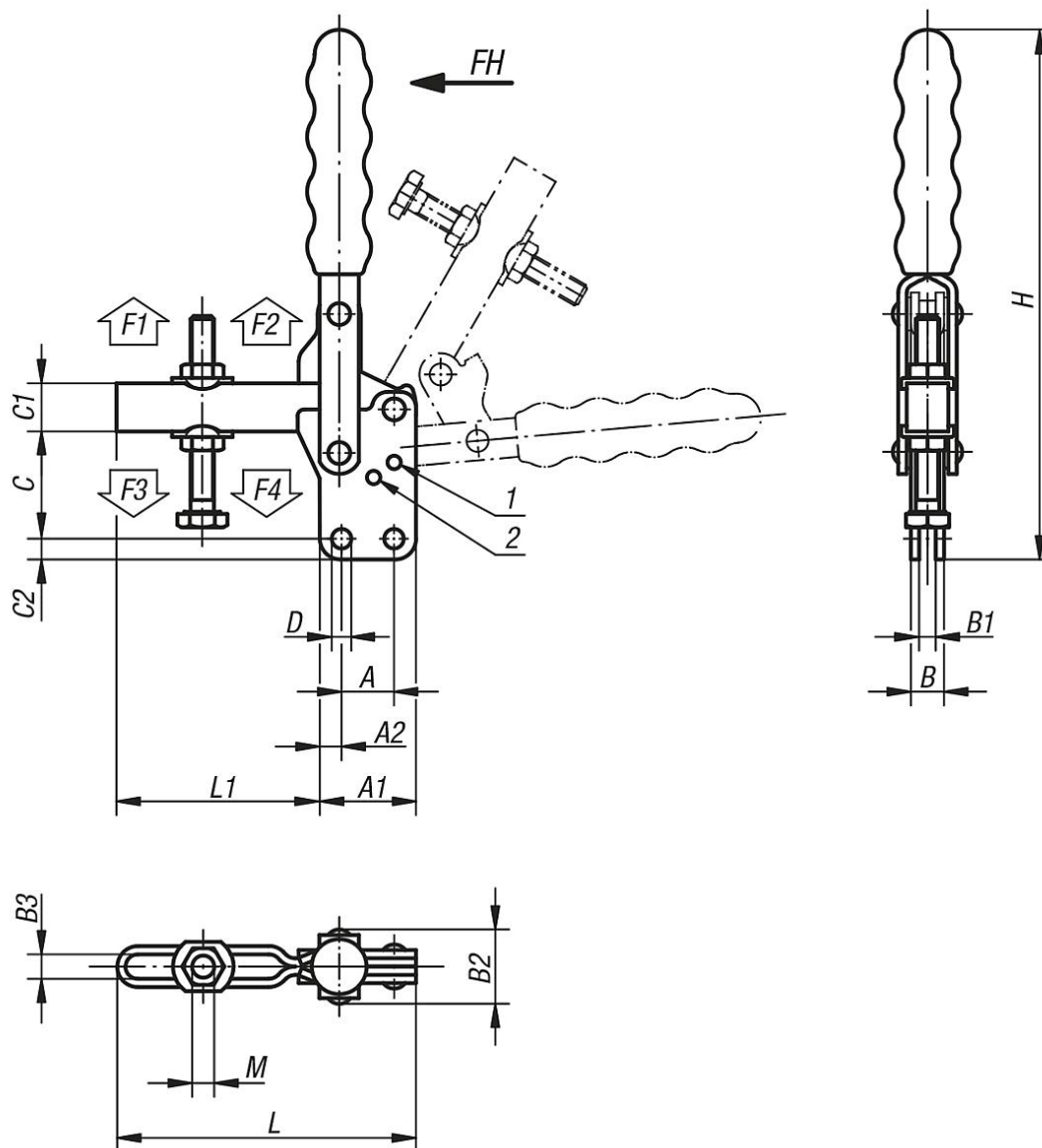
Rajzi hivatkozás:

1) Tájolócsap, 1. pozíció

2) Tájolócsap, 2. pozíció

Gyorsszorítók, függőleges, függőleges talppal és állítható leszorító csavarral

Rajzok



Termékáttekintés

Gyorsszorítók, függőleges, függőleges talppal és állítható leszorító csavarral

Rendelési szám	Nyitásszög Tartókar 1. pozíció	Nyitásszög Tartókar 2. pozíció	Nyitásszög Tartókar ütköző nélkül	Nyitásszög Fogantyú 1. pozíció	Nyitásszög Fogantyú 2. pozíció	Nyitásszög Fogantyú ütköző nélkül	megfelelő műanyag fogantyú
K0055.0075	130°	-	195°	90°	-	125°	K0100.16
K0055.0150	95°	-	185°	75°	-	110°	K0100.19
K0055.0250	95°	125°	160°	70°	85°	100°	K0100.28
K0055.0350	90°	120°	180°	70°	80°	110°	K0100.30
K0055.0450	90°	125°	180°	70°	85°	110°	K0100.34
K0055.0550	90°	120°	180°	65°	80°	110°	K0100.35

Rendelési szám	A	A1	A2	B	B1	B2	B3	C	C1	C2	D	H	L	L1	M	Kézi erő FH N	Rögzítőerő F1 N	Rögzítőerő F2 N	Szorítóerő F3 N	Szorítóerő F4 N
K0055.0075	16	26	5	8	4	17	5,5	22	9	5	4,4	106	57	31	M5x35	80	700	1100	500	750
K0055.0150	12,7	27	7	12	6	24	6,4	28	11	5,4	5,1	135	70	43	M6x50	120	1350	1650	800	1050
K0055.0250	19	35	8	12	6	26	8,8	39	17,5	7	7,1	190	110	75	M8x60	190	1000	2800	900	1700
K0055.0350	32	50	9	16	8	33	10,6	54	22	9,6	8,3	245	145	95	M10x80	230	2200	4500	1400	3000

K0055

Gyorszorítók, függőleges, függőleges talppal és állítható leszorító csavarral

Termékáttekintés

Rendelési szám	A	A1	A2	B	B1	B2	B3	C	C1	C2	D	H	L	L1	M	Kézi erő FH N	Rögzítőerő F1 N	Rögzítőerő F2 N	Szorítóerő F3 N	Szorítóerő F4 N
K0055.0450	32	53	10	20	10	42	13,5	59	25	8,7	8,7	246	177	124	M12x100	260	3200	7000	1400	3000
K0055.0550	51	76	12,5	20	10	41	16,5	102	32	12,7	12,3	345	230	154	M16x150	290	3000	8000	1800	3900

K0056



Gyorszorítók, függőleges, függőleges talppal és fix leszorító csavarral

Termékleírás / Termékillustrációk



Leírás

Alapanyag:

Acél.

Kivitel:

horganyzott és kromátozott.

A leszorító csavarok és az anyák foszfátzottak.

A műanyag fogantyú olajálló.

További információk:

A tartókar és a markolat nyitási szöge az ütközőcsap áthelyezésével vagy eltávolításával csökkenthető, illetve növelhető.

K0056.0150 kivitel esetén neoprén nyomóelemet is szállítunk.

Tartozékok:

K0100

K0101

K0102

K0103

K0106

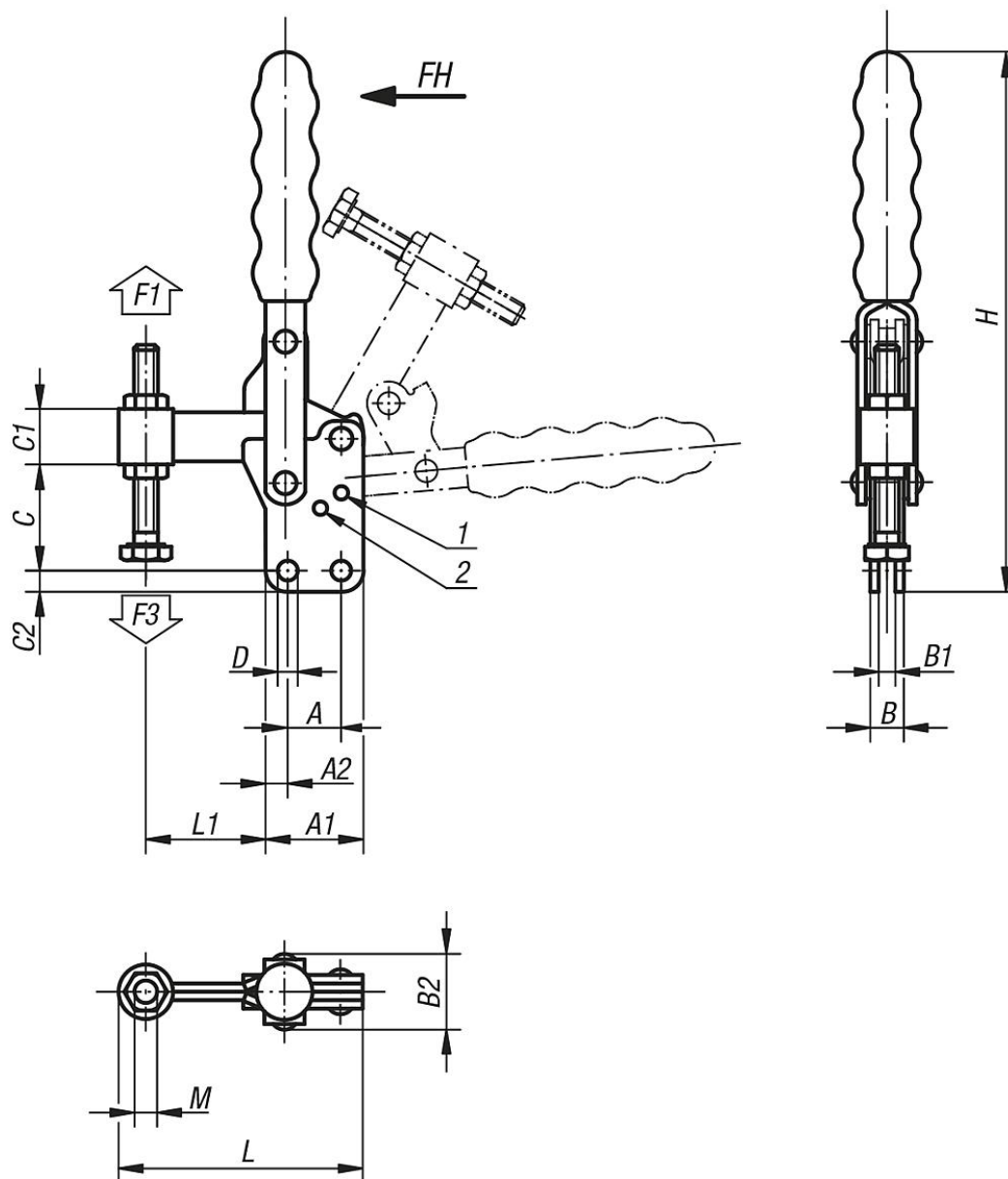
Rajzi hivatkozás:

1) Tájéolócsap, 1. pozíció

2) Tájéolócsap, 2. pozíció

Gyorsszorítók, függőleges, függőleges talppal és fix leszorító csavarral

Rajzok



Termékáttekintés

Gyorsszorítók, függőleges, függőleges talppal és fix leszorító csavarral

Rendelési szám	Nyitásszög Tartókar 1. pozíció		Nyitásszög Tartókar 2. pozíció		Nyitásszög Tartókar ütköző nélkül		Nyitásszög Fogantyú 1. pozíció		Nyitásszög Fogantyú 2. pozíció		Nyitásszög Fogantyú ütköző nélkül		megfelelő műanyag fogantyú				
K0056.0150	95°		-		185°		75°		-		110°		K0100.19				
K0056.0250	95°		125°		160°		70°		85°		100°		K0100.28				
K0056.0350	90°		120°		180°		70°		80°		110°		K0100.30				
K0056.0450	90°		125°		180°		70°		85°		110°		K0100.34				
K0056.0550	90°		120°		180°		65°		80°		110°		K0100.35				
Rendelési szám	A	A1	A2	B	B1	B2	C	C1	C2	D	H	L	L1	M	Kézi erő FH N	Rögzítőerő F1 N	Szorítóerő F3 N
K0056.0150	12,7	27	7	12	6	24	28	11	5,4	5,1	135	60	26	M6x50	120	1500	900
K0056.0250	19	35	8	12	6	26	37	21,5	7	7,1	190	87	45	M8x60	190	2500	1150
K0056.0350	32	50	9	16	8	33	52	25,5	9,6	8,3	240	124	65	M10x80	230	3500	1650

K0056

Gyorsszorítók, függőleges, függőleges talppal és fix leszorító csavarral

Termékáttekintés

Rendelési szám	A	A1	A2	B	B1	B2	C	C1	C2	D	H	L	L1	M	Kézi erő FH N	Rögzítőerő F1 N	Szorítóerő F3 N
K0056.0450	32	53	10	20	10	42	57	30	8,7	8,7	246	136	74	M12x100	260	4500	1650
K0056.0550	51	76	12,5	20	10	41	101	38	12,7	12,3	345	197	108	M16x150	290	5500	1900

K0058

Gyorszorítók, függőleges, vízszintes talppal és állítható lezorító csavarral

Termékleírás / Termékillustrációk



Befestigungswinkel für
stirnseitige Montage
(siehe Zubehör).

Leírás

Alapanyag:

Acél vagy nemesacél.

Kivitel:

horganyzott és kromátozott.

A lezorító csavarok és az anyák foszfátózottak.

Nemesacél, csupasz.

A műanyag fogantyú olajálló.

További információk:

A tartókar és a markolat nyitási szöge az ütközőcsap áthelyezésével vagy eltávolításával csökkenthető, illetve növelhető.

K0058.0075, K0058.0100 és K0058.0150 kivitelek esetén neoprén nyomóelemet is szállítunk.

0058.0075N, K0058.0150N és K0058.0250N kivitelek esetén a rögzítőidom nemesacél kivitelben nem szállítható.

Tartozékok:

K0098

K0100

K0101

K0102

K0103

K0106

K0107

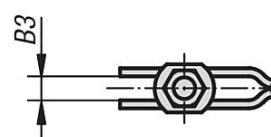
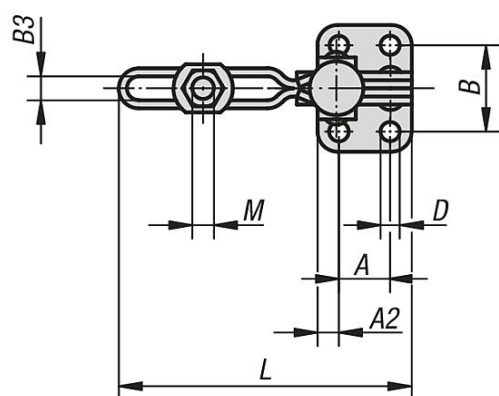
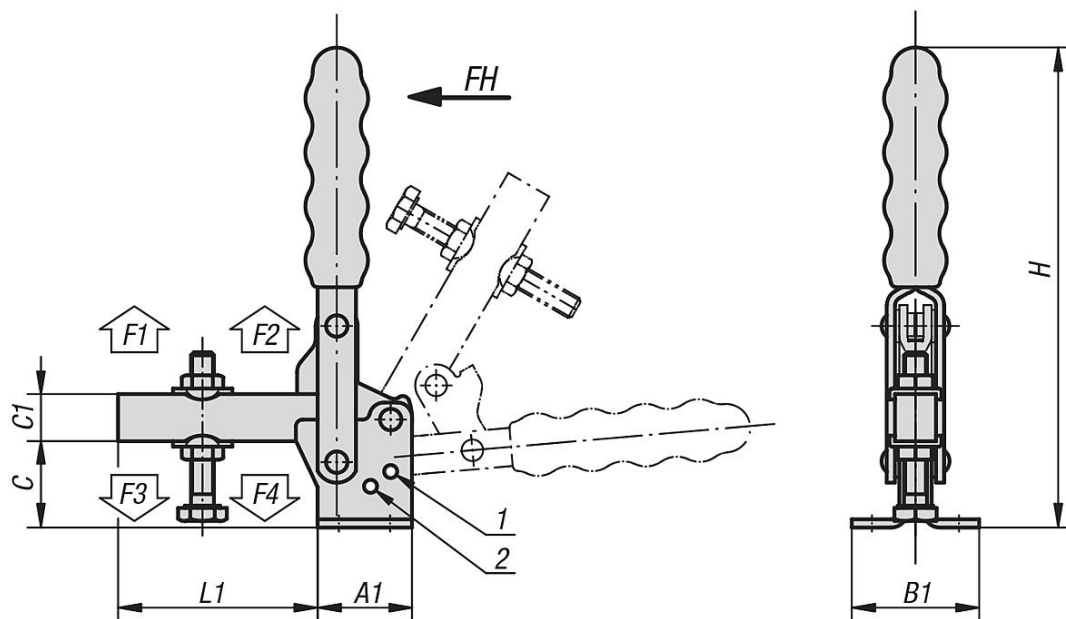
Rajzi hivatkozás:

1) Tájéolócsap, 1. pozíció

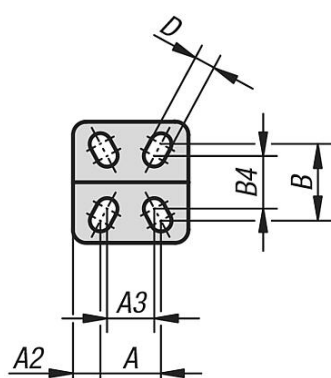
2) Tájéolócsap, 2. pozíció

Gyorszorítók, függőleges, vízszintes talppal és állítható leszorító csavarral

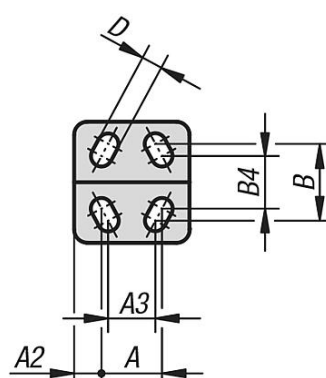
Rajzok



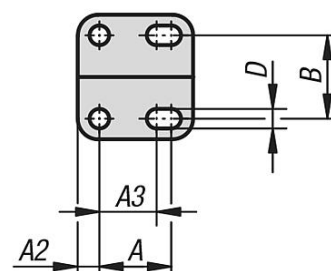
K0058.0100
K0058.0200
K0058.0300



K0058.0100



K0058.0200



K0058.0300

Termékáttekintés

Gyorszorítók, függőleges, vízszintes talppal és állítható leszorító csavarral

Gyorszorítók, függőleges, vízszintes talppal és állítható lezorító csavarral

Termékáttekintés

Rendelési szám	Anyag alaptest	Nyitásszög Tartókar 1. pozíció	Nyitásszög Tartókar 2. pozíció	Nyitásszög Tartókar ütköző nélkül	Nyitásszög Fogantyú 1. pozíció	Nyitásszög Fogantyú 2. pozíció	Nyitásszög Fogantyú ütköző nélkül	Rögzítő derékszög rendelési száma	megfelelő műanyag fogantyú												
K0058.0075N	Nemesacél	130°	-	160°	90°	-	100°	-	K0100.16												
K0058.0150N	Nemesacél	95°	-	185°	75°	-	110°	-	K0100.19												
K0058.0250N	Nemesacél	95°	125°	160°	70°	85°	100°	-	K0100.28												
K0058.0075	Acél	130°	-	160°	90°	-	100°	K0098.02	K0100.16												
K0058.0100	Acél	95°	-	185°	65°	-	105°	-	K0100.16												
K0058.0150	Acél	95°	-	185°	75°	-	110°	K0098.02	K0100.19												
K0058.0200	Acél	105°	-	175°	70°	-	95°	-	K0100.22												
K0058.0250	Acél	95°	125°	160°	70°	85°	100°	K0098.04	K0100.28												
K0058.0300	Acél	105°	-	160°	65°	-	90°	-	K0100.28												
K0058.0350	Acél	90°	120°	180°	70°	80°	110°	K0098.06	K0100.30												
K0058.0450	Acél	90°	125°	180°	70°	85°	110°	K0098.06	K0100.34												
K0058.0550	Acél	90°	120°	180°	65°	80°	110°	-	K0100.35												
Rendelési szám	Anyag alaptest	A	A1	A2	A3	B	B1	B3	B4	C	C1	D	H	L	L1	M	Kézi erő FH N	Rögzítőerő F1 N	Rögzítőerő F2 N	Szorítóerő F3 N	Szorítóerő F4 N
K0058.0075N	Nemesacél	16	25	5	-	24	34	5,5	-	16	9	4,4	94	57	32	M5x35	80	700	1100	500	750
K0058.0150N	Nemesacél	12,7	27	7	-	27	38	6,4	-	23	11	5,1	121	70	43	M6x50	120	1350	1650	800	1050
K0058.0250N	Nemesacél	19	35	8	-	32	45	8,8	-	32	17,5	7,1	175	110	75	M8x60	190	1000	2800	900	1700
K0058.0075	Acél	16	25	5	-	24	34	5,5	-	16	9	4,4	94	57	32	M5x35	80	700	1100	500	750
K0058.0100	Acél	16	29	6	14	24	34	5,5	17,5	22	9,5	4,8	98	67	38	M5x35	80	700	1000	500	800
K0058.0150	Acél	12,7	27	7	-	27	38	6,4	-	23	11	5,1	121	70	43	M6x50	120	1350	1650	800	1050
K0058.0200	Acél	19	35	8	12,7	27	42	6,3	25	30	12,7	5,5	135	79	44	M6x50	100	1000	2200	950	1350
K0058.0250	Acél	19	35	8	-	32	45	8,8	-	32	17,5	7,1	175	110	75	M8x60	190	1000	2800	900	1700
K0058.0300	Acél	25	43	9	19	34,5	53	8,8	-	34	19	8	186	143	100	M8x60	130	2000	3700	900	1850
K0058.0350	Acél	32	50	9	-	45	64	10,6	-	43	22	8,3	220	145	95	M10x80	230	2200	4500	1400	3000
K0058.0450	Acél	32	53	10	-	45	64	12,7	-	51	25	8,7	228	177	124	M12x100	260	3200	7000	1400	3000
K0058.0550	Acél	51	76	12,5	-	70	95	16,5	-	84	32	12,3	312	232	156	M16x150	290	3000	8000	1800	3900

K0059



Gyorsszorítók, függőleges, biztonsági reteszeléssel, vízszintes talppal és állítható leszorító csavarral

Termékleírás / Termékillustrációk



Leírás

Alapanyag:

Acél.

Kivitel:

horganyzott és kromátozott.
A műanyag fogantyú olajálló.

További információk:

Biztonsági reteszeléssel a beszorított és a nyitott álláshoz. Ujjvédővel ellátott biztonsági szorítódarabbal. Elvesztés elleni biztosítás a nyomócsavar számára a szorítókar végén.

A tartókar és a markolat nyitási szöge az ütközőcsap benyomásával (2. ütközési helyzet) csökkenthető.

Leszorító csavar neoprén nyomódarabbal.

Tartozékok:

K0098

K0100

K0101

K0102

K0103

K0106

K0107

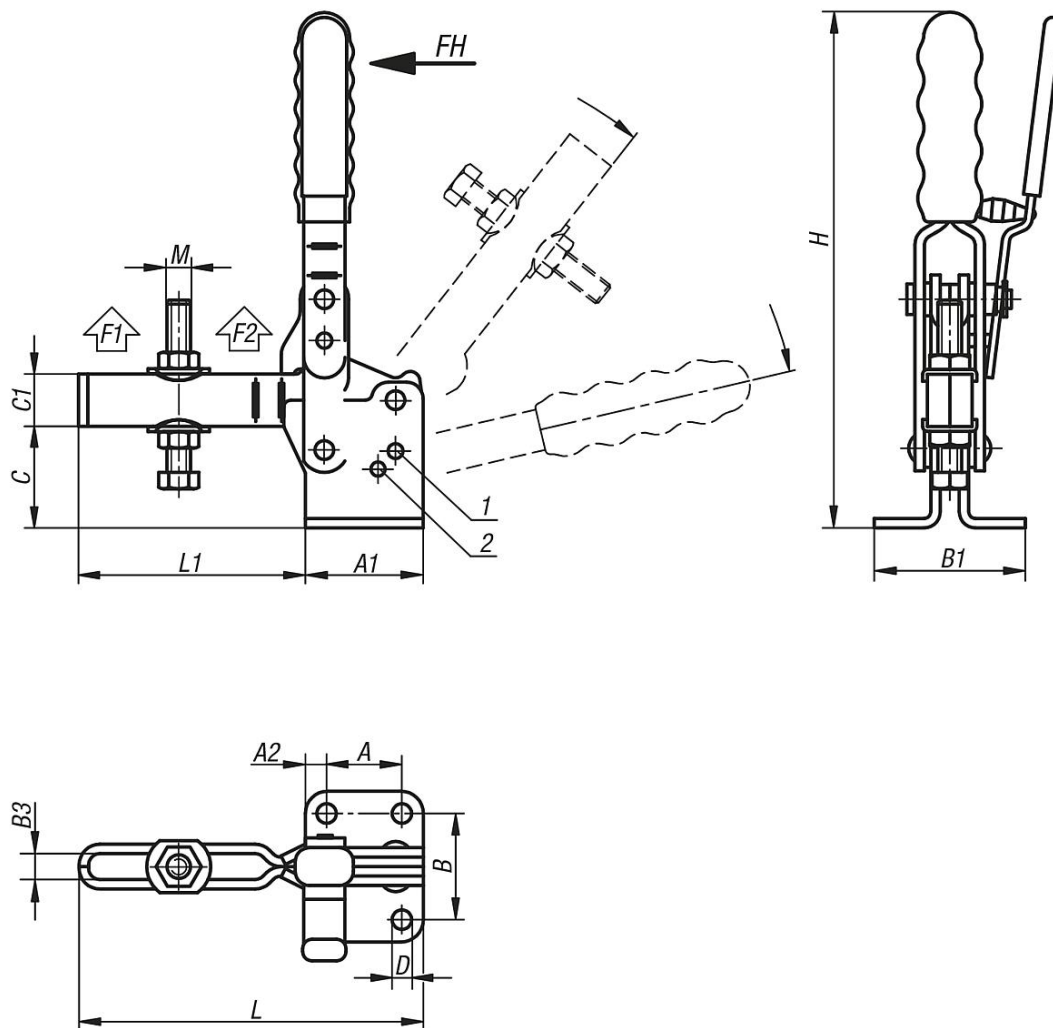
Rajzi hivatkozás:

1) Tájéolócsap, 1. pozíció

2) Tájéolócsap, 2. pozíció

Gyorsszorítók, függőleges, biztonsági reteszeléssel, vízszintes talppal és állítható leszorító csavarral

Rajzok



Termékáttekintés

Gyorsszorítók, függőleges, biztonsági reteszeléssel, vízszintes talppal és állítható leszorító csavarral

Rendelési szám	Nytitásszög Tartókar		Nytitásszög Fogantyú		Rögzítő derékszög											
	1. pozíció	2. pozíció	1. pozíció	2. pozíció	rendelési száma											
K0059.0250	95°	125°	70°	85°	K0098.04											
K0059.0350	90°	120°	70°	80°	K0098.06											
Rendelési szám	A	A1	A2	B	B1	B3	C	C1	D	H	L	L1	M	Kézi erő FH N	Rögzítőerő F1 N	Rögzítőerő F2 N
K0059.0250	19	35	8	32	45	8,8	32	17,5	7,1	175	110	75	M8x60	190	1000	2800
K0059.0350	32	50	9	45	64	10,6	43	22	8,3	220	146	95	M10x80	230	2200	4500

K0061



Gyorsszorítók, függőleges, vízszintes talppal és tömör tartókkal

Termékleírás / Termékillustrációk



Leírás

Alapanyag:

Acél.

Kivitel:

horganyzott és kromátozott. A műanyag fogantyú olajálló.

További információk:

A tartókar és a markolat nyitási szöge az ütközőcsap áthelyezésével vagy eltávolításával csökkenthető, illetve növelhető.

Az orsó bilincse felhegeszthető.

Tartozékok:

K0098

K0100

K0101

K0102

K0103

K0106

Rajzi hivatkozás:

1) Tájolócsap, 1. pozíció

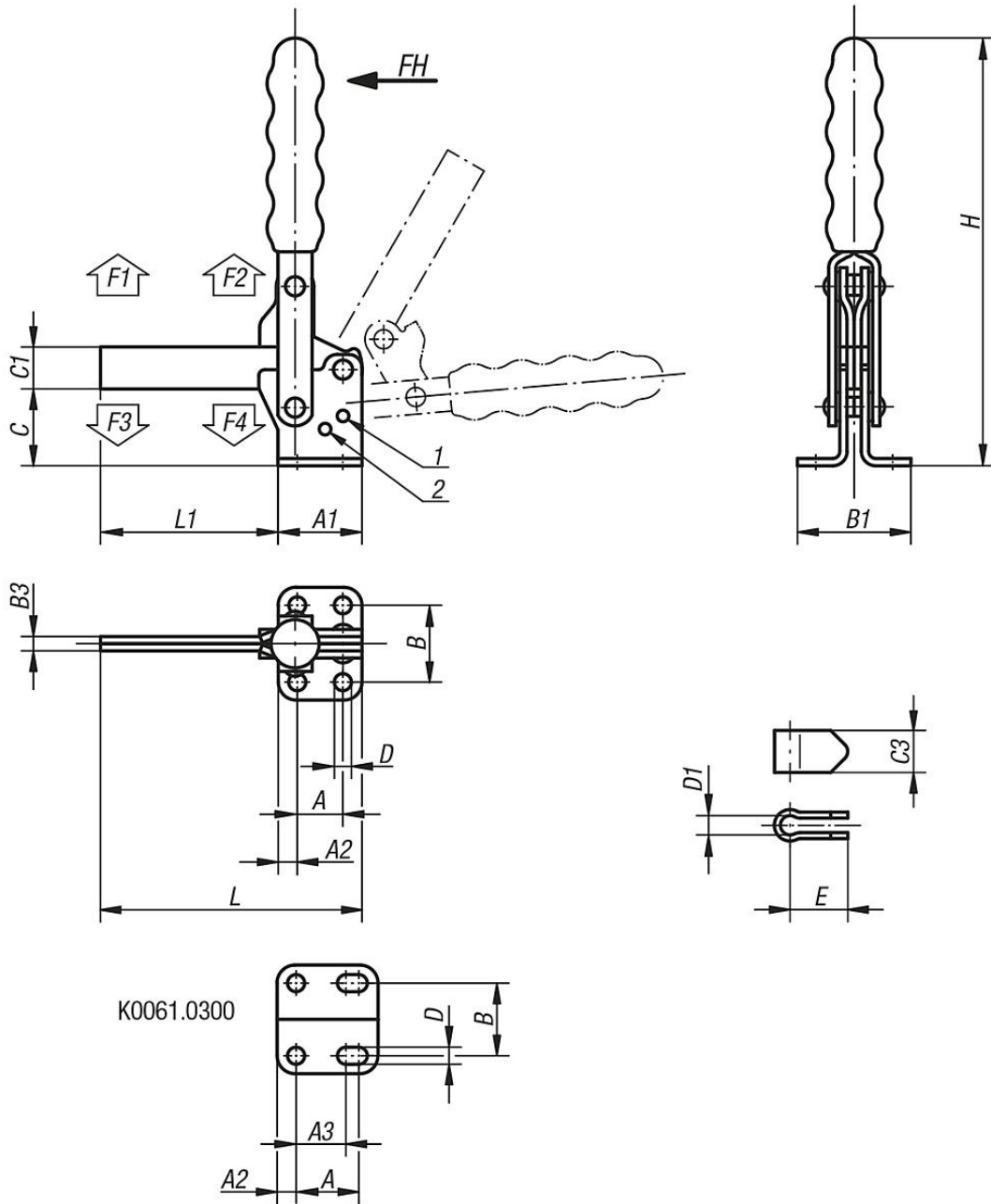
2) Tájolócsap, 2. pozíció



Befestigungswinkel für
stirnseitige Montage
(siehe Zubehör).

Gyorsszorítók, függőleges, vízszintes talppal és tömör tartókkal

Rajzok



Termékáttekintés

Gyorsszorítók, függőleges, vízszintes talppal és tömör tartókkal

Rendelési szám	Nyitásszög Tartókar 1. pozíció	Nyitásszög Tartókar 2. pozíció	Nyitásszög Tartókar ütköző nélkül	Nyitásszög Fogantyú 1. pozíció	Nyitásszög Fogantyú 2. pozíció	Nyitásszög Fogantyú ütköző nélkül	Rögzítő derékszög rendelési száma	megfelelő műanyag fogantyú														
K0061.0250	95°	125°	160°	70°	85°	100°	K0098.04	K0100.28														
K0061.0300	105°	-	160°	65°	-	90°	-	K0100.28														
K0061.0350	90°	120°	180°	70°	80°	110°	K0098.06	K0100.30														
K0061.0450	90°	125°	180°	70°	85°	110°	K0098.06	K0100.34														
K0061.0550	90°	120°	180°	65°	80°	110°	-	K0100.35														
Rendelési szám	A	A1	A2	A3	B	B1	B3	C	C1	C3	D	D1	E	H	L	L1	Leszorító csavar	Kézi erő FH N	Rögzítőerő F1 N	Rögzítőerő F2 N	Szorítóerő F3 N	Szorítóerő F4 N
K0061.0250	19	35	8	-	32	47	6	31	17,5	17,5	7,1	8,3	24	175	112	77	M8x60	190	1000	2800	900	1700

K0061

Gyorsszorítók, függőleges, vízszintes talppal és tömör tartókkal

Termékáttekintés

Rendelési szám	A	A1	A2	A3	B	B1	B3	C	C1	C3	D	D1	E	H	L	L1	Leszorító csavar	Kézi erő FH N	Rögzőtőerő F1 N	Rögzőtőerő F2 N	Szorítóerő F3 N	Szorítóerő F4 N
K0061.0300	25	43	9	19	34,5	52	6	34	19	17,5	8	8,3	24	186	143	100	M8x60	130	2000	3700	900	1850
K0061.0350	32	50	9	-	45	64	8	42	22	22	8,3	10,3	30	220	149	99	M10x80	230	2200	4500	1400	3000
K0061.0450	32	53	10	-	45	64	10	51	25	26	8,7	12,3	32	228	180	127	M12x100	260	3200	7000	1400	3000
K0061.0550	51	76	12,5	-	70	95	10	84	32	32	12,3	16,3	35	312	236	160	M16x150	290	3000	8000	1800	3900

K0062

Gyorsszorítók, függőleges, saroktalppal és állítható leszorító csavarral



Termékleírás / Termékillustrációk



Leírás

Alapanyag:

Acél.

Kivitel:

horganyzott és kromátozott.

A leszorító csavarok és az anyák foszfátózottak.

A műanyag fogantyú olajálló.

További információk:

A tartókar és a markolat nyitási szöge az ütközőcsap áthelyezésével vagy eltávolításával csökkenthető, illetve növelhető.

K0062.0100 kivitel esetén neoprén nyomóelemet is szállítunk.

Tartozékok:

K0100

K0101

K0102

K0103

K0106

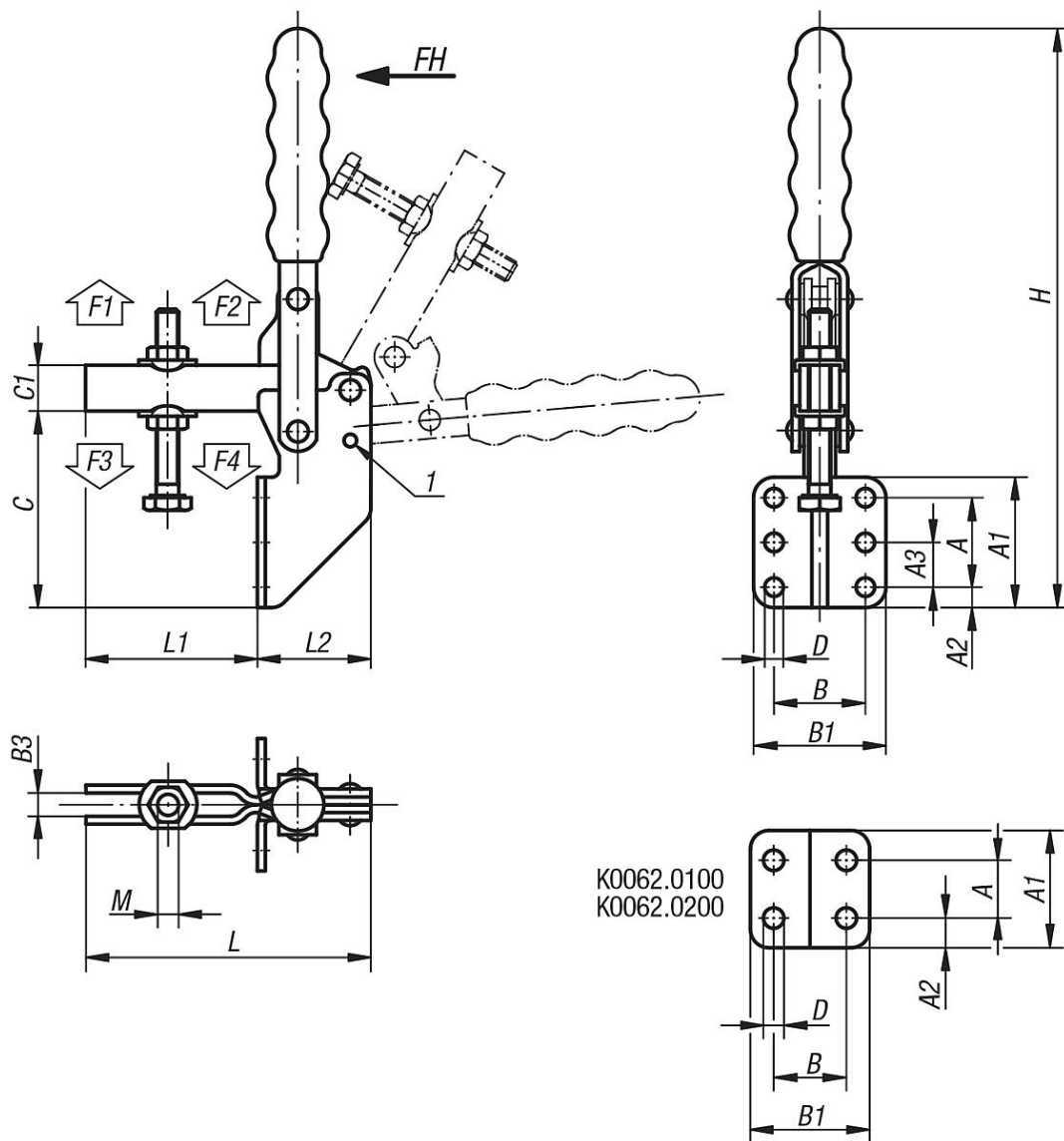
K0107

Rajzi hivatkozás:

1) 1. pozíció

Gyorsszorítók, függőleges, saroktalppal és állítható leszorító csavarral

Rajzok



Termékáttekintés

Gyorsszorítók, függőleges, saroktalppal és állítható leszorító csavarral

Rendelési szám	Nyitásszög Tartókar 1. pozíció	Nyitásszög Tartókar ütköző nélkül	Nyitásszög Fogantyú 1. pozíció	Nyitásszög Fogantyú ütköző nélkül	megfelelő műanyag fogantyú
K0062.0100	80°	190°	60°	100°	K0100.16
K0062.0200	105°	175°	70°	95°	K0100.22
K0062.0300	105°	160°	65°	90°	K0100.28

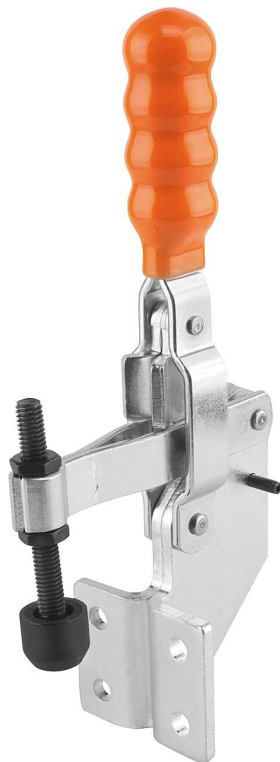
Rendelési szám	A	A1	A2	A3	B	B1	B3	C	C1	D	H	L	L1	L2	M	Rögzítőerő F1 N	Rögzítőerő F2 N	Szorítóerő F3 N	Szorítóerő F4 N	
K0062.0100	14	29	7,5	-	17,5	28	5,5	44	9,5	4,8	122	67	31	36	M5x35	80	700	1000	500	800
K0062.0200	19	35	8	-	26	42	6,3	64	12,7	5,5	170	79	35	44	M6x50	100	1000	2200	950	1350
K0062.0300	35	51	8	16	35	51	8,8	82	19	6,8	235	143	92	51	M8x60	130	2000	3700	900	1850

K0063



Gyorsszorítók, függőleges, saroktalppal és fix leszorító csavarral

Termékleírás / Termékillustrációk



Leírás

Alapanyag:

Acél.

Kivitel:

horganyzott és kromátozott.

A leszorító csavarok és az anyák foszfátzottak.

A műanyag fogantyú olajálló.

További információk:

A tartókar és a markolat nyitási szöge az ütközőcsap áthelyezésével vagy eltávolításával csökkenthető, illetve növelhető.

K0063.0100 kivitel esetén neoprén nyomóelemet is szállítunk.

Tartozékok:

K0100

K0101

K0102

K0103

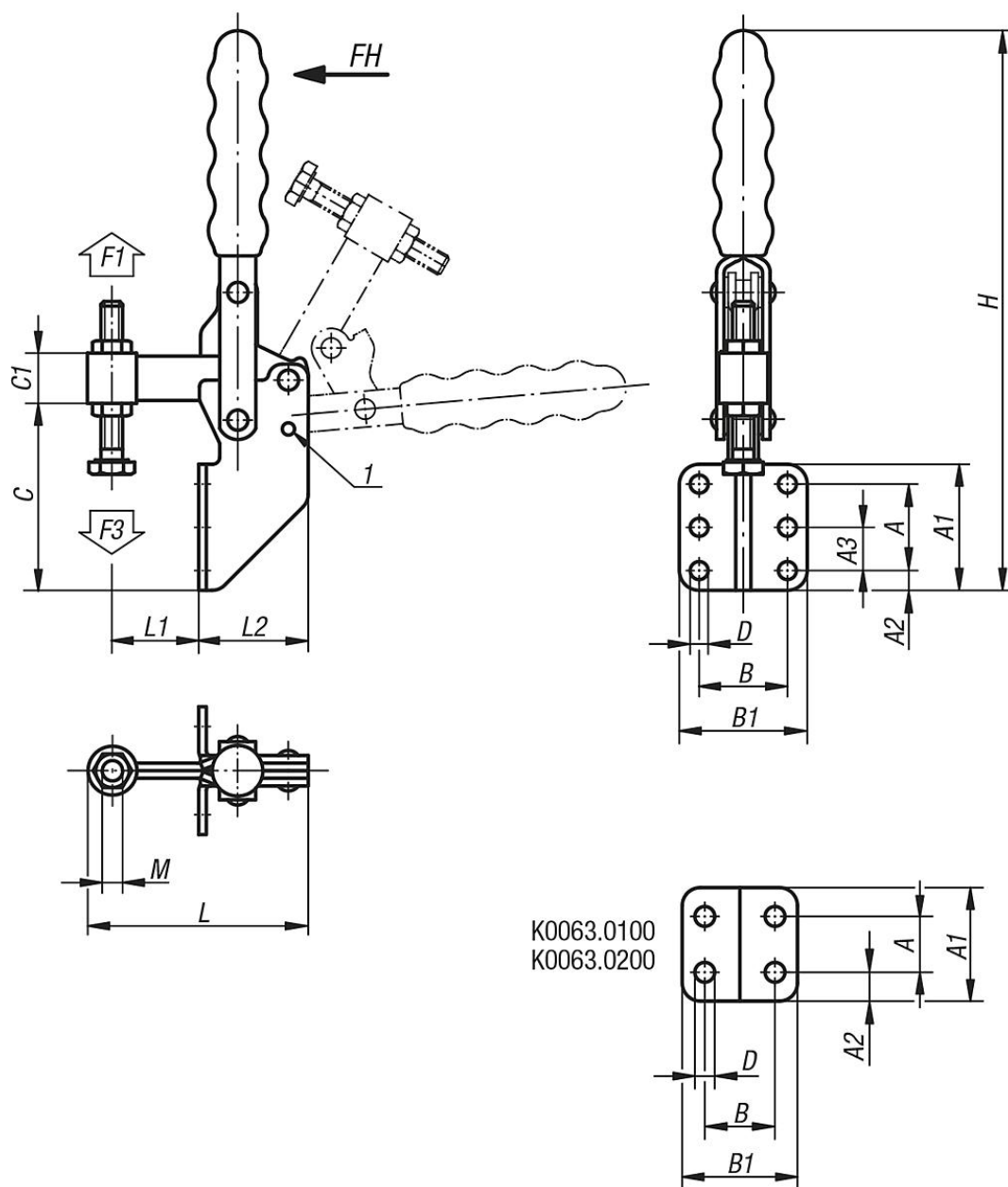
K0106

Rajzi hivatkozás:

1) 1. pozíció

Gyorsszorítók, függőleges, saroktalppal és fix leszorító csavarral

Rajzok



Termékáttekintés

Gyorsszorítók, függőleges, saroktalppal és fix leszorító csavarral

Rendelési szám	Nytáásszög Tartókar 1. pozíció			Nytáásszög Tartókar ütköző nélkül			Nytáásszög Fogantyú 1. pozíció			Nytáásszög Fogantyú ütköző nélkül			megfelelő műanyag fogantyú				
K0063.0100	80°			190°			60°			100°			K0100.16				
K0063.0200	105°			175°			70°			95°			K0100.22				
K0063.0300	105°			160°			65°			90°			K0100.28				
Rendelési szám	A	A1	A2	A3	B	B1	C	C1	D	H	L	L1	L2	M	Kézi erő FH N	Rögzítőerő F1 N	Szorítóerő F3 N
K0063.0100	14	29	7	-	17,5	28	44	9,5	4,8	122	66	24,5	36	M5x35	80	850	650
K0063.0200	19	35	8	-	25	41	64	12,7	5,5	170	77	27	44	M6x50	100	1600	1150
K0063.0300	35	51	8	16	35	51	81	21,5	6,8	235	116	58	51	M8x60	130	3000	1150

K0064



Gyorsszorítók, függőleges, saroktalppal és tömör tartókkal

Termékleírás / Termékillustrációk



Leírás

Alapanyag:

Acél.

Kivitel:

horganyzott és kromátozott. A műanyag fogantyú olajálló.

További információk:

A tartókar és a markolat nyitási szöge az ütközőcsap áthelyezésével vagy eltávolításával csökkenthető, illetve növelhető.

Az orsó bilincse felhegeszthető.

Tartozékok:

K0100

K0101

K0102

K0103

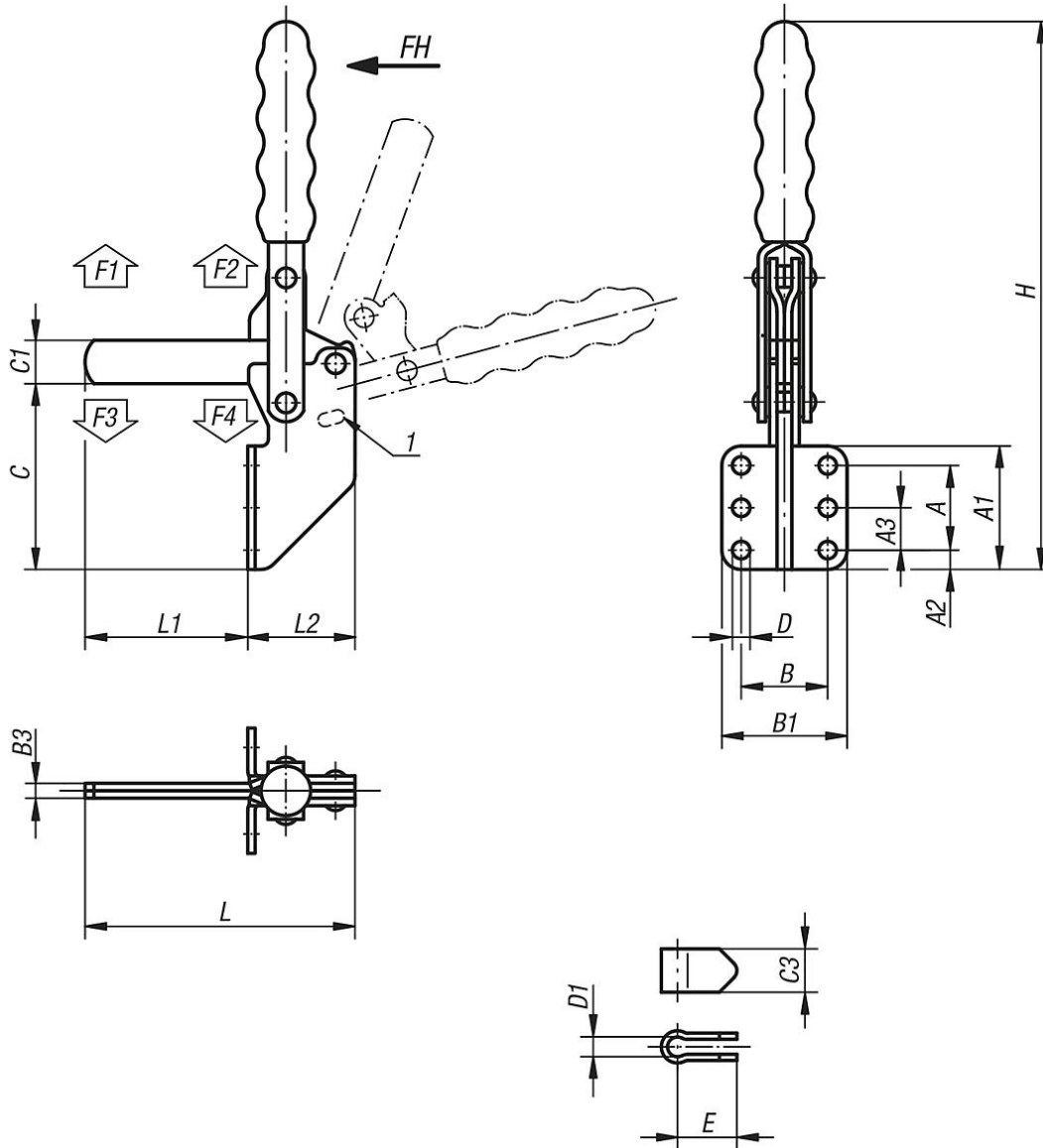
K0106

Rajzi hivatkozás:

1) 1. pozíció

Gyorsszorítók, függőleges, saroktalppal és tömör tartókkal

Rajzok



Termékáttekintés

Gyorsszorítók, függőleges, saroktalppal és tömör tartókkal

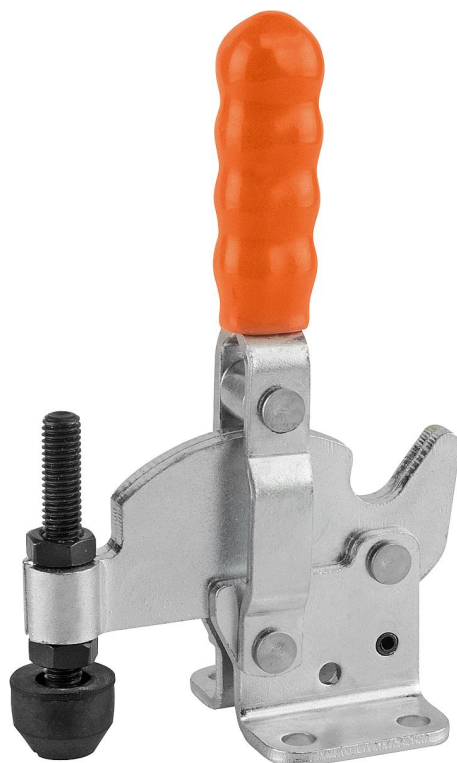
Rendelési szám	Nytáásszög Tartókar 1. pozíció		Nytáásszög Tartókar ütköző nélkül		Nytáásszög Fogantyú 1. pozíció		Nytáásszög Fogantyú ütköző nélkül		megfelelő műanyag fogantyú														
K0064.0300	105°		160°		65°		90°		K0100.28														
Rendelési szám	A	A1	A2	A3	B	B1	B3	C	C1	C3	D	D1	E	H	L	L1	L2	Leszorító csavar	Kézi erő FH N	Rögzítőerő F1 N	Rögzítőerő F2 N	Szorítóerő F3 N	Szorítóerő F4 N
K0064.0300	35	51	8	16	35	51	6	82	19	17,5	6,8	8,3	24	235	143	92	51	M8x60	130	2000	3700	900	1850

K0065



Ívelt gyorszorítók, függőleges, vízszintes talppal

Termékleírás / Termékillustrációk



Leírás

Alapanyag:

Acél.

Kivitel:

horganyzott és kromátozott.

A leszorító csavarok és az anyák foszfátzottak.

A műanyag fogantyú olajálló.

További információk:

Az ívelt gyorszorítók különösen alkalmasak nagyobb tűrésű munkadarabok (pl. nyersöntvény alkatrészek vagy nemvas fémek) beszorítására.

Tartozékok:

K0098

K0100

K0101

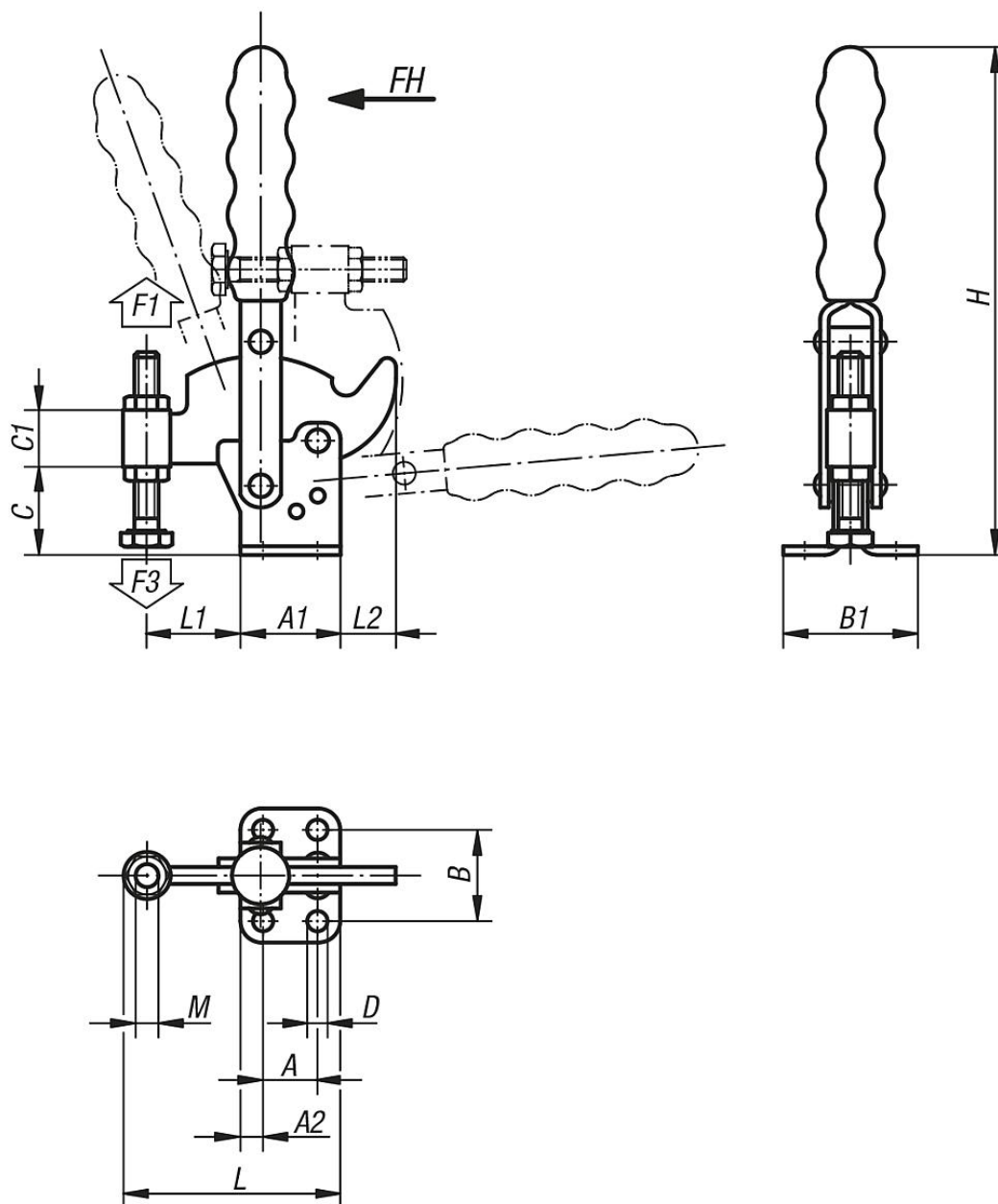
K0102

K0103

K0106

Ívelt gyorszorítók, függőleges, vízszintes talppal

Rajzok



Termékáttekintés

Ívelt gyorszorítók, függőleges, vízszintes talppal

Rendelési szám	Nyitásszög tartókar		Nyitásszög Fogantyú		Kézi erő FH N	Rögzítőerő F1 N	Szorítóerő F3 N	megfelelő műanyag fogantyú						
K0065.0075	90°		80°		190	750	350 - 600	K0100.16						
K0065.0250	85°		80°		190	2500	850 - 1200	K0100.28						
K0065.0350	90°		80°		230	3500	950 - 1400	K0100.30						
Rendelési szám	A	A1	A2	B	B1	C	C1	D	H	L	L1	L2	M	Rögzítő derékszög rendelési száma
K0065.0075	16	26	5	24	34	16	9,5	4,4	93	52	22	7	M5x35	K0098.02
K0065.0250	19	35	8	32	47	30	21,5	7,1	176	74	32	20	M8x60	K0098.04
K0065.0350	32	50	9	45	64	42	25,5	8,3	220	116	59	13	M10x80	K0098.06

K0066



Gyorszorítók, függőleges, nehéz kivitel, fix leszorító csavarral

Termékleírás / Termékillustrációk



Leírás

Alapanyag:

Acél.

Kivitel:

Barnított. Leszorító csavar és anyák foszfátózva.

A csapágycsapok és csapágyerselyek betétedzettek.

A műanyag fogantyú olajálló.

További információk:

Minden csuklót rendszeresen olajozni kell.

Tartozékok:

K0099

K0102

K0103

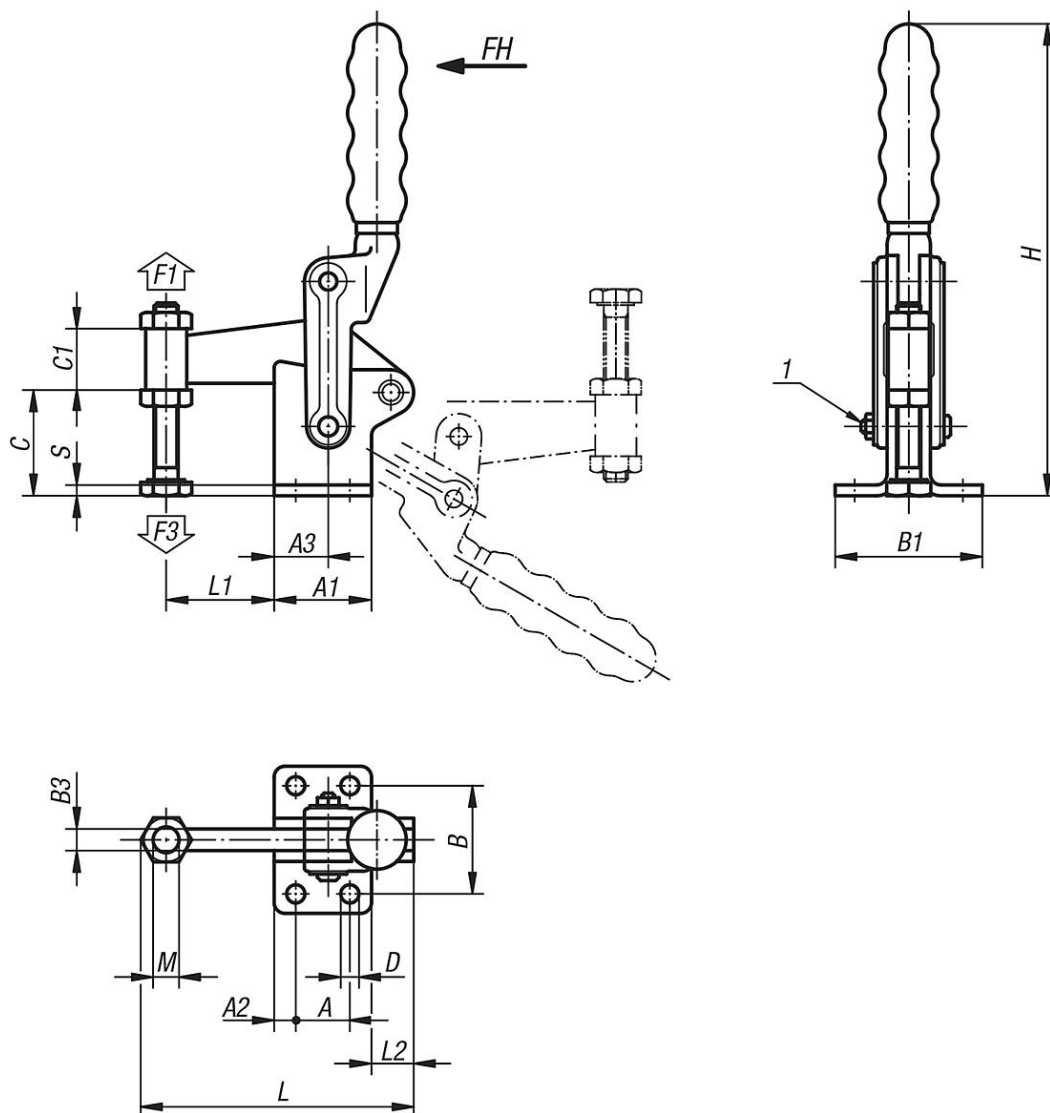
K0106

Rajzi hivatkozás:

1) Utánállítható tartókar-vezető

Gyorsszorítók, függőleges, nehéz kivitel, fix leszorító csavarral

Rajzok



Termékáttekintés

Gyorsszorítók, függőleges, nehéz kivitel, fix leszorító csavarral

Rendelési szám	Nyitásszög tartókar			Nyitásszög Fogantyú			Kézi erő FH N		Rögzítőerő F1 N	Szorítóerő F3 N	megfelelő műanyag fogantyú					
K0066.0700	180°			120°			340		6000	1400	K0099.28					
K0066.1200	180°			125°			500		8000	1400	K0099.30					
K0066.2400	195°			130°			500		15000	1850	K0099.33					
Rendelési szám	A	A1	A2	A3	B	B1	B3	C	C1	D	H	L	L1	L2	M	S
K0066.0700	25	45	10	25	50	68	10	45	30	8,3	215	124	50	20	M12x100	5
K0066.1200	30	51	10	25	60	86,5	12	58	30	8,3	250	144	60	23	M12x100	6
K0066.2400	40	64	12	40	75	103	16	70	38	10,3	295	188	75	37	M16x150	8

K0067



Gyorszorítók, függőleges, nehéz kivitel, tömör tartókarral

Termékleírás / Termékillustrációk



Leírás

Alapanyag:

Acél.

Kivitel:

barnított.

A csapágycsapok és csapágyerselyek betétedzettek.

A műanyag fogantyú olajálló.

További információk:

Minden csuklót rendszeresen olajozni kell.

Tartozékok:

K0099

K0102

K0103

K0106

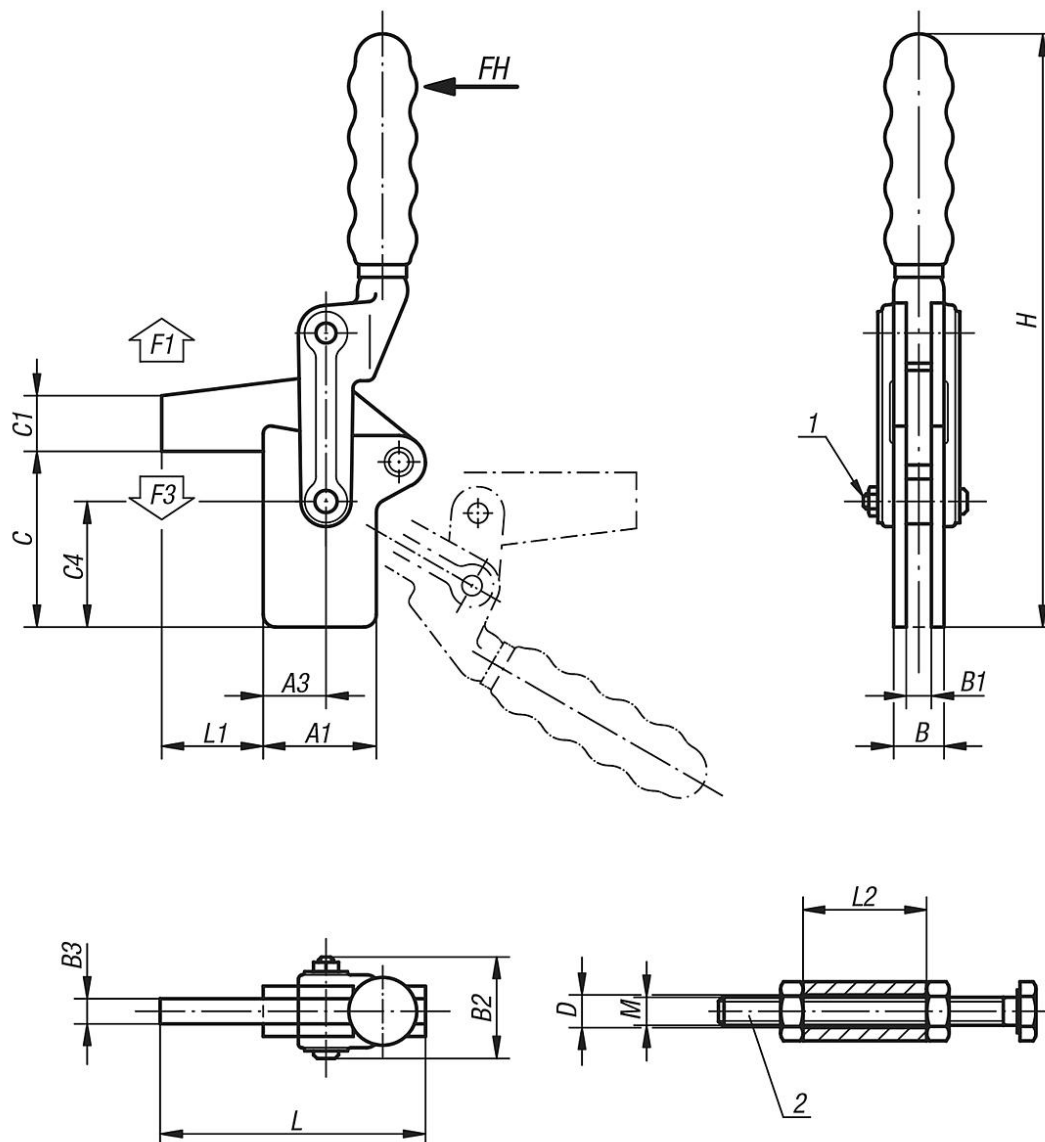
Rajzi hivatkozás:

1) Utánállítható tartókar-vezetés

2) Persely hatlapfejű csavarral és anyákkal

Gyorszorítók, függőleges, nehéz kivitel, tömör tartókkal

Rajzok



Termékáttekintés

Gyorszorítók, függőleges, nehéz kivitel, tömör tartókkal

Rendelési szám	Nyitásszög tartókar		Nyitásszög Fogantyú		Kézi erő FH N	Rögzítőerő F1 N	Szorítóerő F3 N	megfelelő műanyag fogantyú							
K0067.0700	205°		130°		340	7000	1400	K0099.28							
K0067.1200	195°		130°		500	12000	1400	K0099.30							
K0067.2400	195°		130°		500	15000	1850	K0099.33							
Rendelési szám	A1	A3	B	B1	B2	B3	C	C1	C4	D	H	L	L1	L2	M
K0067.0700	45	25	20	10	43	10	70	22	50	12,2	235	104	40	30	M12x100
K0067.1200	51	26	24	12	51	12	88	26	63	12,2	276	124	50	30	M12x100
K0067.2400	64	40	32	16	64	16	105	32	76	16,3	318	162	60	38	M16x150

K0068



Mini gyorszorítók, vízszintes, függőleges talppal és állítható leszorító csavarral

Termékleírás / Termékillesztrációk



Leírás

Alapanyag:

Acél.

Kivitel:

horganyzott és kromátozott.

A leszorító csavarok és az anyák foszfátózottak.

A műanyag fogantyú olajálló.

Tartozékok:

K0101

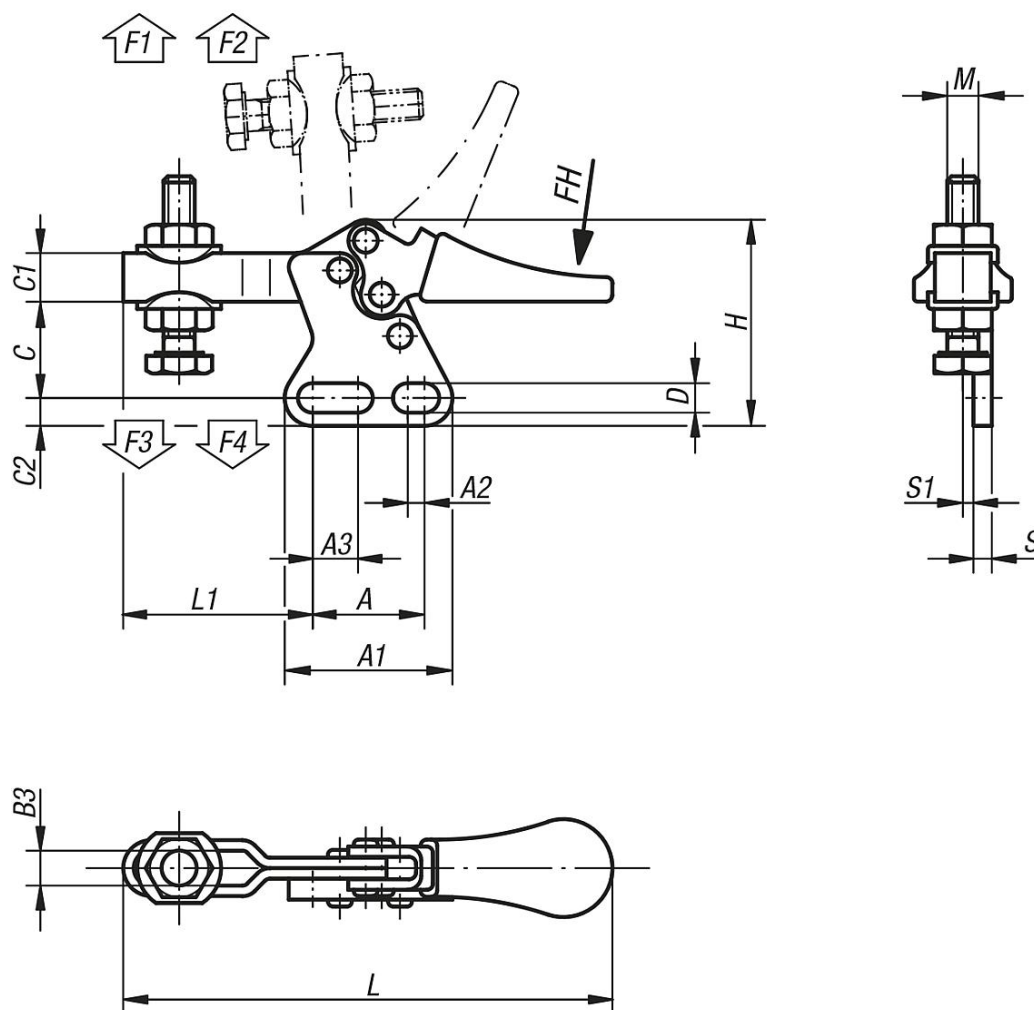
K0102

K0103

K0106

K0107

Rajzok



K0068

Mini gyorszorítók, vízszintes, függőleges talppal és állítható leszorító csavarral

Termékáttekintés

Mini gyorszorítók, vízszintes, függőleges talppal és állítható leszorító csavarral

Rendelési szám	Nytáásszög tartókar		Nytáásszög Fogantyú			Kézi erő FH N		Rögzitőerő F1 N		Rögzitőerő F2 N			Szorítóerő F3 N		Szorítóerő F4 N	
K0068.0050	85°		65°			80		250		550			170		370	
Rendelési szám	A	A1	A2	A3	B3	C	C1	C2	D	H	L	L1	M	S	S1	
K0068.0050	16	24,5	2,4	6,5	5,2	14	7	4	4,2	29	70	27	M5x20	3,2	1,5	

K0069



Mini gyorszorítók, vízszintes, vízszintes talppal és állítható leszorító csavarral

Termékleírás / Termékillustrációk



Leírás

Alapanyag:

Acél vagy nemesacél.

Kivitel:

horganyzott és kromátozott.

A leszorító csavarok és az anyák foszfátzottak.

Nemesacél, csupasz.

A műanyag fogantyú olajálló.

Tartozékok:

K0101

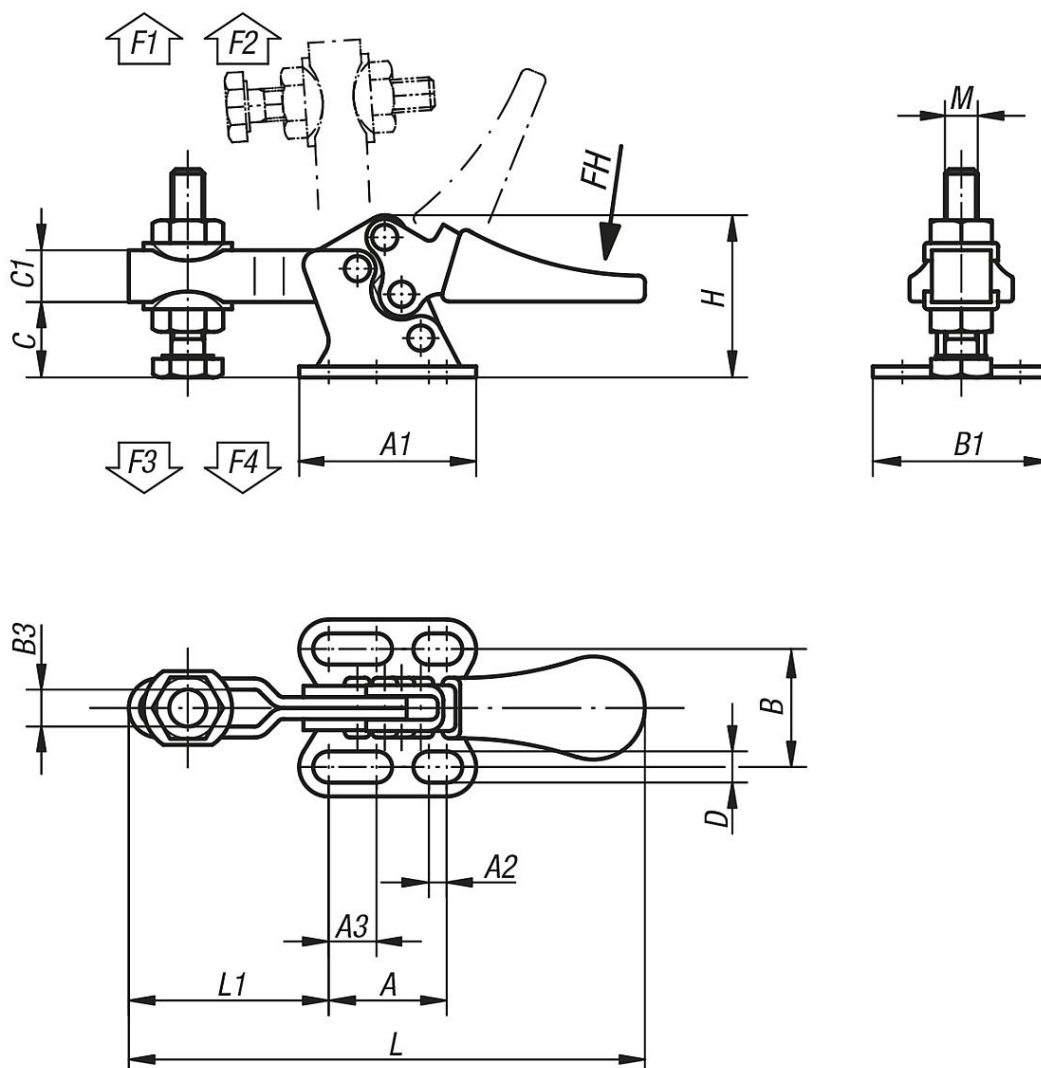
K0102

K0103

K0106

K0107

Rajzok



K0069

Mini gyorszorítók, vízszintes, vízszintes talppal és állítható leszorító csavarral

Termékáttekintés

Mini gyorszorítók, vízszintes, vízszintes talppal és állítható leszorító csavarral

Rendelési szám	Anyag alaptest	Nyitásszög tartókar	Nyitásszög Fogantyú			Kézi erő FH N			Rögzítőerő F1 N			Rögzítőerő F2 N			Szorítóerő F3 N			Szorítóerő F4 N
K0069.0050	Acél	85°	65°			80			250			550			170			370
K0069.0050N	Nemesacél	85°	65°			80			250			550			170			370
Rendelési szám	Anyag alaptest	A	A1	A2	A3	B	B1	B3	C	C1	D	H	L	L1	M			
K0069.0050	Acél	16	24	2,4	6,5	16	24	5,2	9	7	4,2	22	70	27	M5x20			
K0069.0050N	Nemesacél	16	24	2,4	6,5	16	24	5,2	9	7	4,2	22	70	27	M5x20			

K0070

Mini gyorszorítók, vízszintes, vízszintes talppal és fix leszorító csavarral

Termékleírás / Termékillesztrációk



Leírás

Alapanyag:

Acél.

Kivitel:

horganyzott és kromátozott.

A leszorító csavarok és az anyák foszfátzottak.

A műanyag fogantyú olajálló.

Tartozékok:

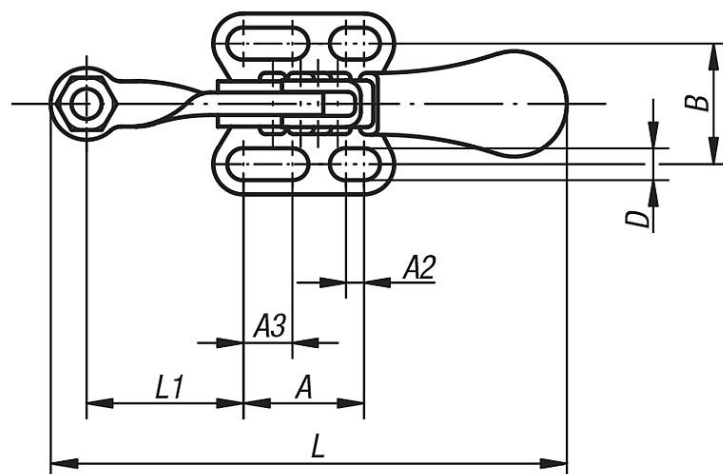
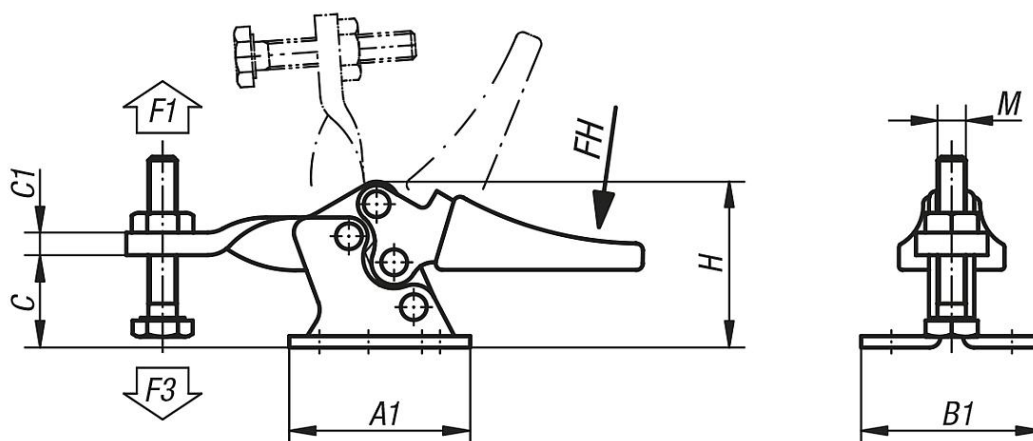
K0101

K0102

K0103

K0106

Rajzok



K0070

Mini gyorszorítók, vízszintes, vízszintes talppal és fix leszorító csavarral

Termékáttekintés

Mini gyorszorítók, vízszintes, vízszintes talppal és fix leszorító csavarral

Rendelési szám	Nyitásszög tartókar		Nyitásszög Fogantyú				Kézi erő FH N		Rögzítőerő F1 N			Szorítóerő F3 N	
K0070.0050	85°		65°				80		500			250	
Rendelési szám	A	A1	A2	A3	B	B1	C	C1	D	H	L	L1	M
K0070.0050	16	24	2,4	6,5	16	24	11	3	4,2	22	70	21	M5x20

K0071

Mini gyorszorítók, vízszintes, vízszintes bal oldali talppal és állítható leszorító csavarral

Termékleírás / Termékillesztrációk



Leírás

Alapanyag:

Acél.

Kivitel:

horganyzott és kromátozott.

A leszorító csavarok és az anyák foszfátzottak.

A műanyag fogantyú olajálló.

Tartozékok:

K0101

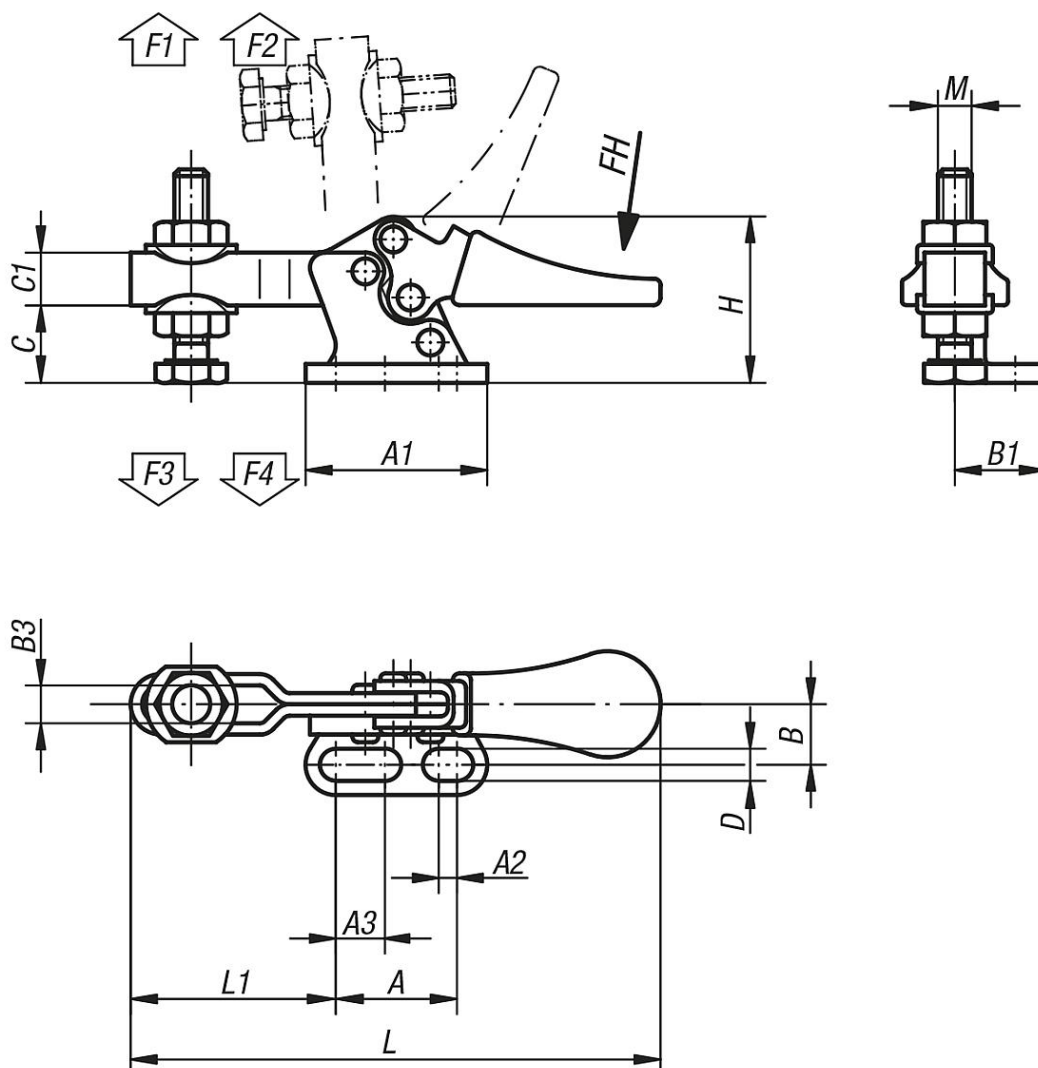
K0102

K0103

K0106

K0107

Rajzok



K0071

Mini gyorsszorítók, vízszintes, vízszintes bal oldali talppal és állítható leszorító csavarral

Termékáttekintés

Mini gyorsszorítók, vízszintes, vízszintes bal oldali talppal és állítható leszorító csavarral

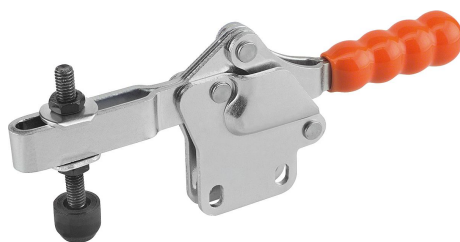
Rendelési szám	Nyitásszög tartókar	Nyitásszög Fogantyú			Kézi erő FH N	Rögzitőerő F1 N			Rögzitőerő F2 N			Szorítóerő F3 N		Szorítóerő F4 N
K0071.0050	85°	65°			80	250			550			170		370
Rendelési szám	A	A1	A2	A3	B	B1	B3	C	C1	D	H	L	L1	M
K0071.0050	16	24	2,4	6,5	8	12	5,2	9,5	7	4,2	22	70	27	M5x20

K0072



Gyorszorítók, vízszintes, függőleges talppal és állítható leszorító csavarral

Termékleírás / Termékillustrációk



Leírás

Alapanyag:

Acél.

Kivitel:

horganyzott és kromátozott.

A leszorító csavarok és az anyák foszfátóztak.

A műanyag fogantyú olajálló.

További információk:

K0072.0075 és K0072.0150 kivitelek esetén neoprén nyomóelemet is szállítunk.

Tartozékok:

K0100

K0101

K0102

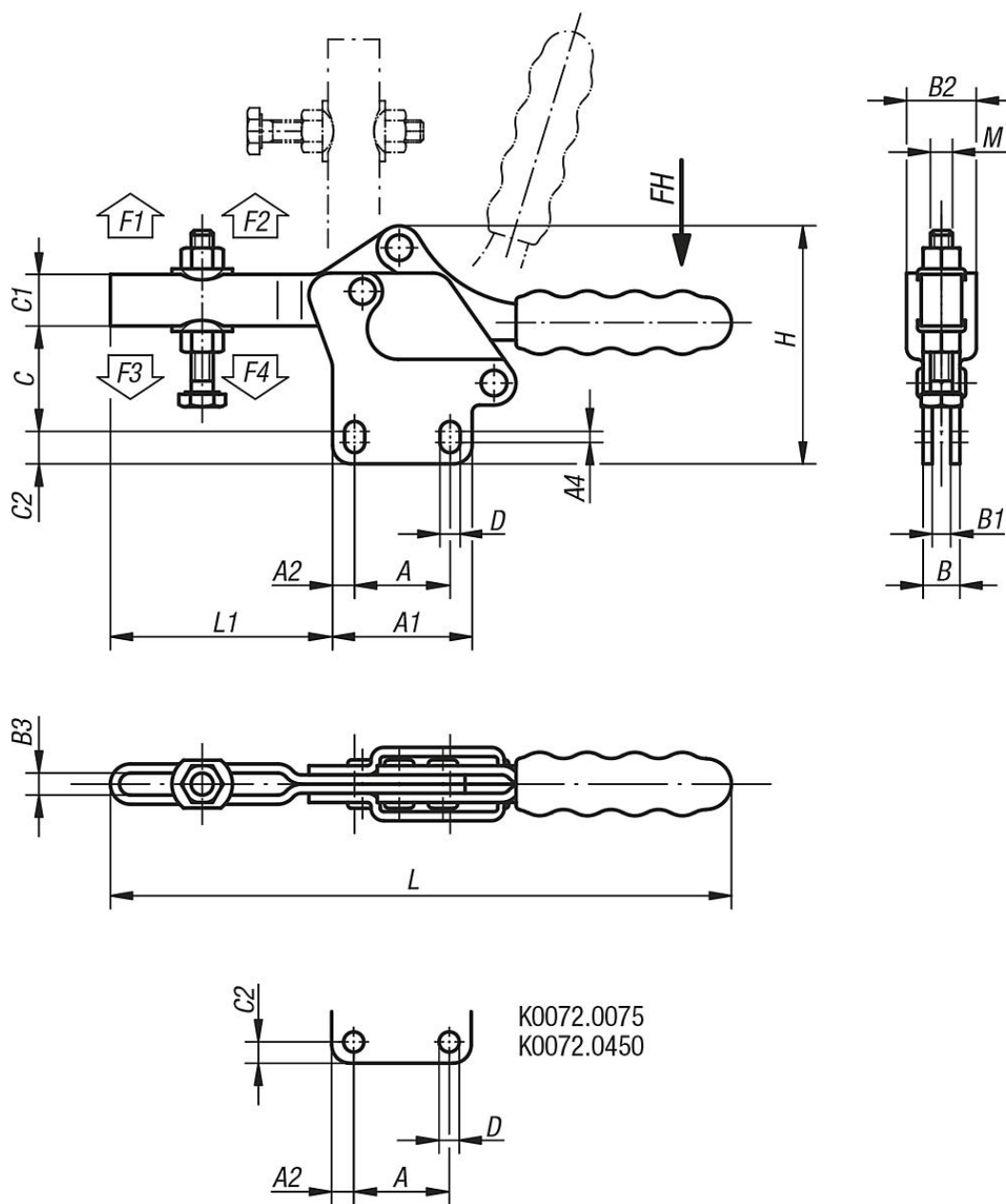
K0103

K0106

K0107

Gyorsszorítók, vízszintes, függőleges talppal és állítható leszorító csavarral

Rajzok



Termékáttekintés

Gyorsszorítók, vízszintes, függőleges talppal és állítható leszorító csavarral

Rendelési szám	Nyitásszög tartókar		Nyitásszög Fogantyú		Kézi erő FH N	Rögzítőerő F1 N	Rögzítőerő F2 N	Szorítóerő F3 N	Szorítóerő F4 N	megfelelő műanyag fogantyú						
K0072.0075	90°		75°		80	500	1100	250	700	K0100.16						
K0072.0150	90°		80°		140	1200	2600	400	1000	K0100.20						
K0072.0250	95°		80°		200	1500	3500	800	1950	K0100.28						
K0072.0350	90°		75°		250	2500	5500	1150	3100	K0100.30						
K0072.0450	90°		75°		250	3000	6500	1150	3100	K0100.34						
Rendelési szám	A	A1	A2	A4	B	B1	B2	B3	C	C1	C2	D	H	L	L1	M
K0072.0075	13,5	25	5,7	-	8	4	16	5,8	22	9,5	5	5,2	46	116	37	M5x35
K0072.0150	26	38	6	3	10	5	20	6,2	28	14	9	5,5	66	170	60	M6x50
K0072.0250	26	42	8	2,6	12	6	23	9	39	17,5	10	6,6	82	224	79	M8x60
K0072.0350	41,2	59	9	2	16	8	30	12	54	24	10	8,7	109,5	274	108	M10x80

K0072

Gyorszorítók, vízszintes, függőleges talppal és állítható leszorító csavarral

Termékáttekintés

Rendelési szám	A	A1	A2	A4	B	B1	B2	B3	C	C1	C2	D	H	L	L1	M
K0072.0450	41,2	67	13	-	20	10	38	13,2	66	27	13	8,7	130	305	129	M12x100

K0073



Gyorsszorítók, vízszintes, függőleges talppal és tömör tartókkal

Termékleírás / Termékillesztrációk



Leírás

Alapanyag:
Acél.

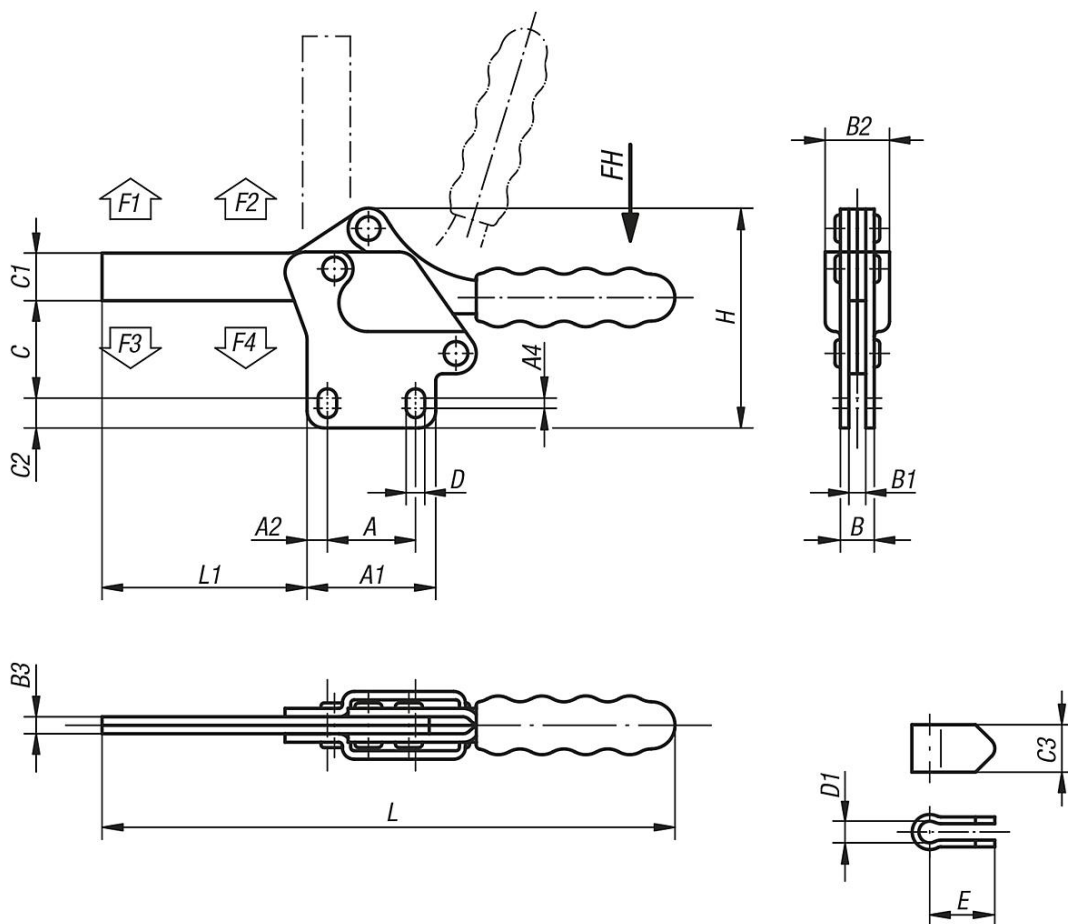
Kivitel:
horganyzott és kromátozott. A műanyag fogantyú olajálló.

További információk:
Orsóbilincs, felhegeszhető.

Tartozékok:

K0100
K0101
K0102
K0103
K0106

Rajzok



Termékáttekintés

Gyorsszorítók, vízszintes, függőleges talppal és tömör tartókkal

K0073

Gyorsszorítók, vízszintes, függőleges talppal és tömör tartókkal

Termékáttekintés

Rendelési szám	Nytitásszög tartókar			Nytitásszög Fogantyú				Kézi erő FH N			Rögztítőerő F1 N		Rögztítőerő F2 N		Szorítóerő F3 N		Szorítóerő F4 N		megfelelő műanyag fogantyú
K0073.0250	95°			80°				200			1500		3500		800		1950		K0100.28
K0073.0350	90°			75°				250			2500		5500		1150		3100		K0100.30
Rendelési szám	A	A1	A2	A4	B	B1	B2	B3	C	C1	C2	C3	D	D1	E	H	L	L1	Leszorító csavar
K0073.0250	26	42	8	2,6	12	6	23	6	39	17,5	10	17,5	6,6	8,3	24	82	226	82	M8x60
K0073.0350	41,2	59	9	2	16	8	30	8	54	24	10	22	8,7	10,3	30	109,5	274	110	M10x80

K0074



Gyorsszorítók, vízszintes, vízszintes talppal és állítható leszorító csavarral

Termékleírás / Termékillustrációk



Befestigungswinkel für stirnseitige Montage (siehe Zubehör).

Leírás

Alapanyag:

Acél vagy nemesacél.

Kivitel:

horganyzott és kromátozott.

A leszorító csavarok és az anyák foszfátzottak.

Nemesacél, csupasz.

A műanyag fogantyú olajálló.

További információk:

K0074.0075 és K0074.0150 kivitelek esetén neoprén nyomóelemet is szállítunk.

K0074.0075N és K0074.0150N kivitelek esetén a rögzítőidom nemesacél kivitelben nem szállítható.

Tartozékok:

K0098

K0100

K0101

K0102

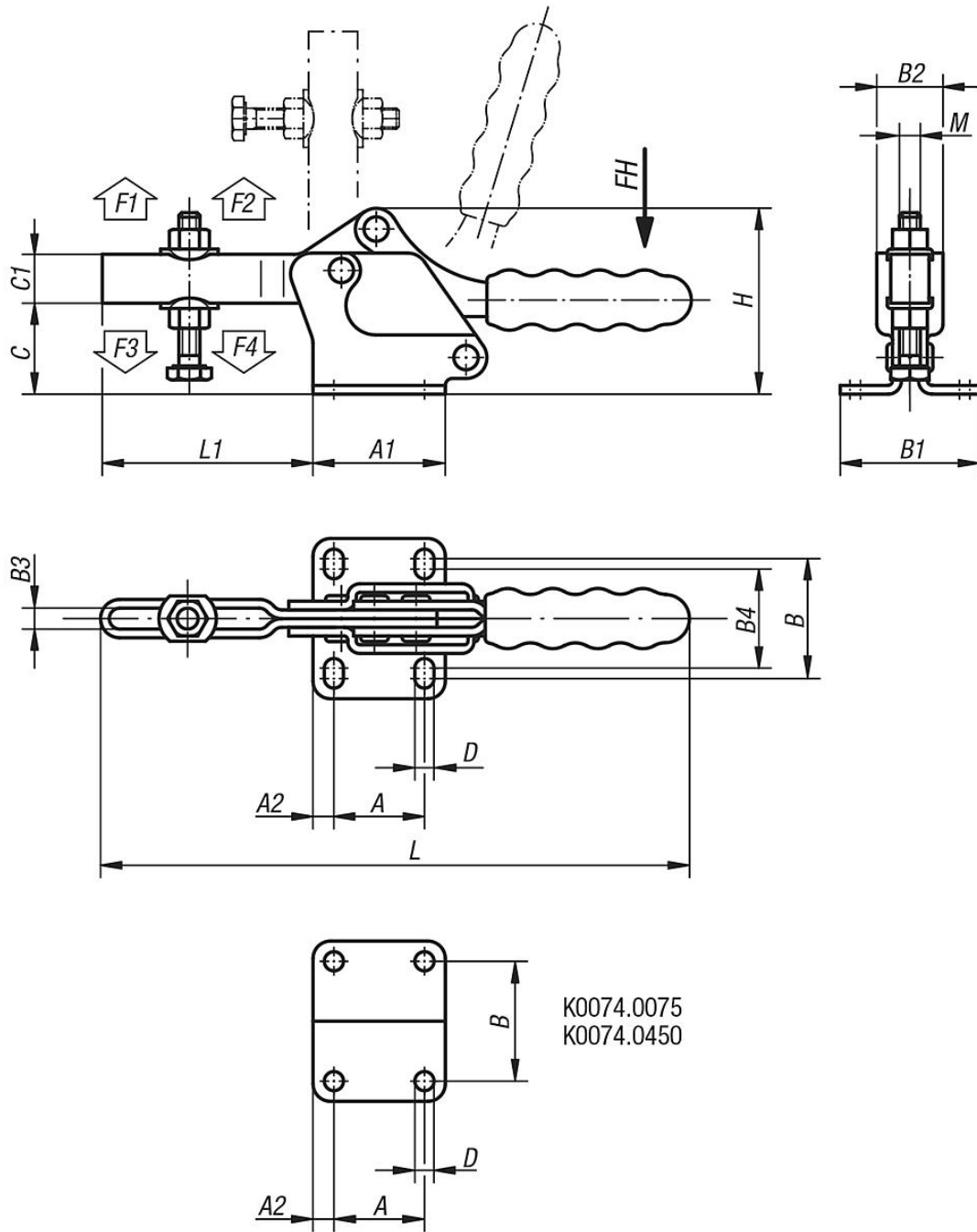
K0103

K0106

K0107

Gyorszorítók, vízszintes, vízszintes talppal és állítható leszorító csavarral

Rajzok



Termékáttekintés

Gyorszorítók, vízszintes, vízszintes talppal és állítható leszorító csavarral

Rendelési szám	Anyag alaptest	Nyitásszög tartókar	Nyitásszög Fogantyú	Kézi erő FH N	Rögzítőerő F1 N	Rögzítőerő F2 N	Szorítóerő F3 N	Szorítóerő F4 N	megfelelő műanyag fogantyú
K0074.0075	Acél	90°	75°	80	500	1100	250	700	K0100.16
K0074.0150	Acél	90°	80°	140	1200	2600	400	1000	K0100.20
K0074.0250	Acél	95°	80°	200	1500	3500	800	1950	K0100.28
K0074.0350	Acél	90°	75°	250	2500	5500	1150	3100	K0100.30
K0074.0450	Acél	90°	75°	250	3000	6500	1150	3100	K0100.34
K0074.0075N	Nemesacél	90°	75°	80	500	1100	250	700	K0100.16
K0074.0150N	Nemesacél	90°	80°	140	1200	2600	400	1000	K0100.20

K0074

Gyorszorítók, vízszintes, vízszintes talppal és állítható leszorító csavarral

Termékáttekintés

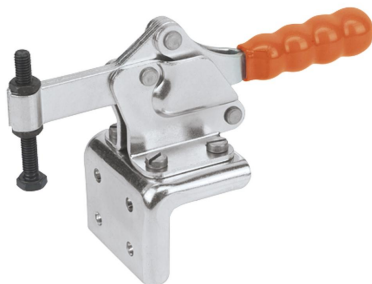
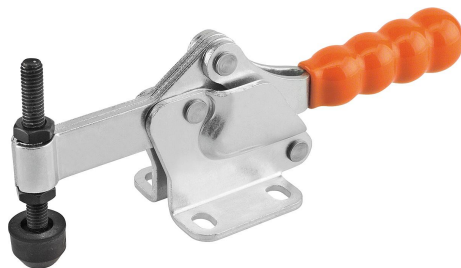
Rendelési szám	Anyag alaptest	A	A1	A2	B	B1	B2	B3	B4	C	C1	D	H	L	L1	M	Rögzítő derékszög rendelési száma
K0074.0075	Acél	13,5	25	5,7	17,4	27	16	5,8	-	19	9,5	5,2	38	116	37	M5x35	K0098.02
K0074.0150	Acél	26	38	6	28	40	20	6,2	22	24	14	5,5	53	170	60	M6x50	K0098.04
K0074.0250	Acél	26	42	8	31	47	23	8,5	26	35	17,5	6,6	68	224	79	M8x60	K0098.04
K0074.0350	Acél	41,2	59	9	43	59	30	12	39	45	24	8,7	91	274	108	M10x80	K0098.06
K0074.0450	Acél	41,2	67	13	41,3	67	38	14,2	-	59	27	8,7	110	305	128	M12x100	K0098.06
K0074.0075N	Nemesacél	13,5	25	5,7	17,4	27	16	5,8	-	19	9,5	5,2	38	116	37	M5x35	-
K0074.0150N	Nemesacél	26	38	6	28	40	20	6,2	22	24	14	5,5	53	170	60	M6x50	-

K0075



Gyorszorítók, vízszintes, vízszintes talppal és fix leszorító csavarral

Termékleírás / Termékillustrációk



Befestigungswinkel für stirnseitige Montage (siehe Zubehör).

Leírás

Alapanyag:

Acél.

Kivitel:

horganyzott és kromátozott.

A leszorító csavarok és az anyák foszfátózottak.

A műanyag fogantyú olajálló.

További információk:

Leszorító csavar neoprén nyomódarabbal.

Tartozékok:

K0098

K0100

K0101

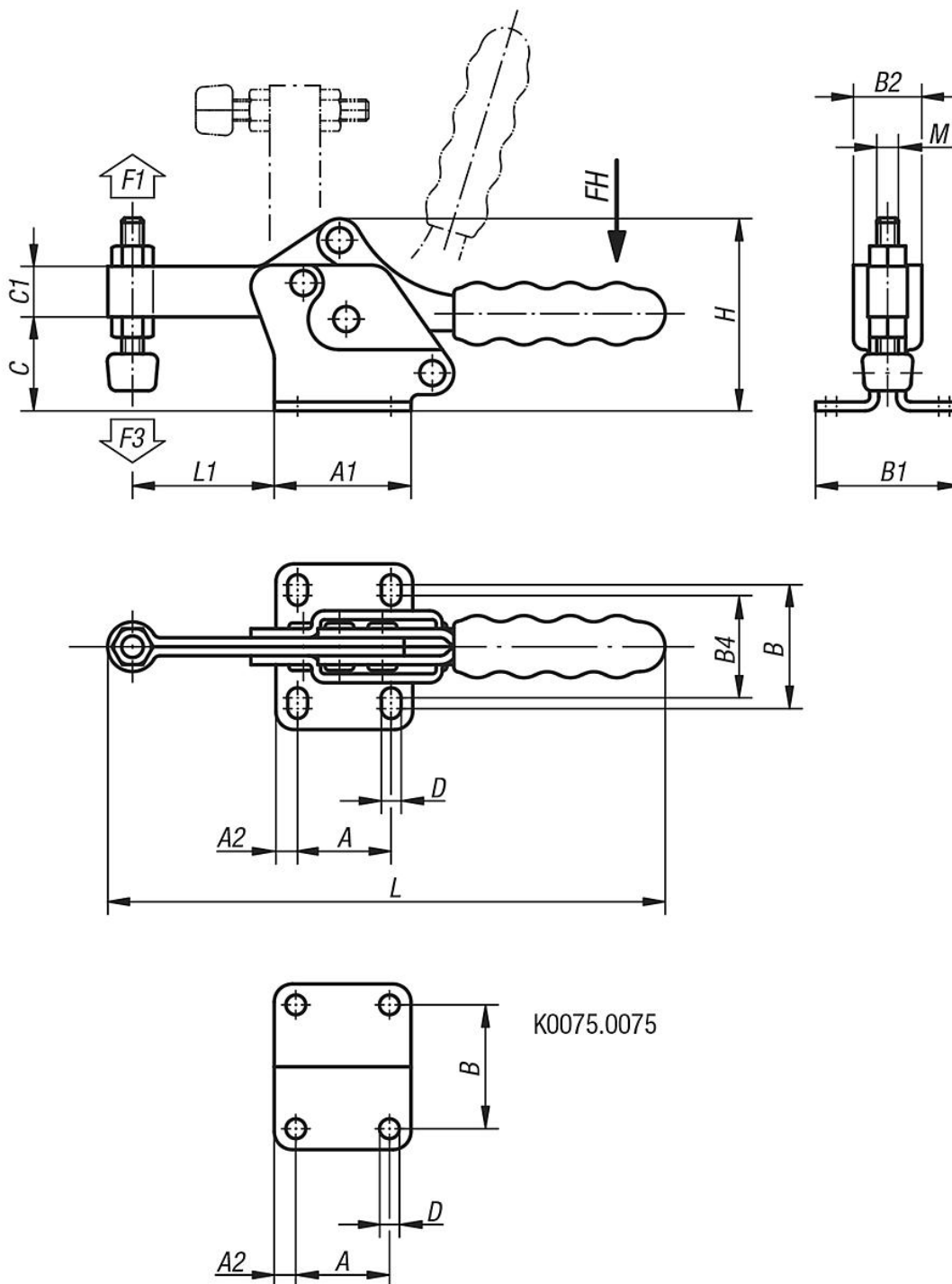
K0102

K0103

K0106

Gyorsszorítók, vízszintes, vízszintes talppal és fix leszorító csavarral

Rajzok



Termékáttekintés

Gyorsszorítók, vízszintes, vízszintes talppal és fix leszorító csavarral

Rendelési szám	Nyitásszög tartókar	Nyitásszög Fogantyú	Kézi erő FH N	Rögzítőerő F1 N	Szorítóerő F3 N	megfelelő műanyag fogantyú
K0075.0075	90°	75°	80	750	320	K0100.16
K0075.0150	90°	80°	140	1500	650	K0100.20

K0075**Gyorszorítók, vízszintes, vízszintes talppal és fix leszorító csavarral****Termékáttekintés**

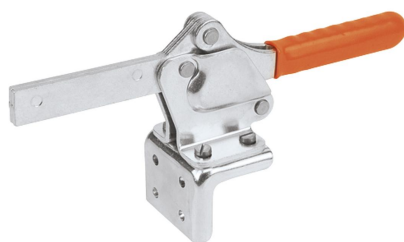
Rendelési szám	A	A1	A2	B	B1	B2	B4	C	C1	D	H	L	L1	M	Rögzítő derékszög rendelési száma
K0075.0075	13,5	25	5,7	16,8	27	16	-	19	9,5	5,2	38	108	24,5	M5x35	K0098.02
K0075.0150	26	38	6	28	40	20	22	25	14	5,5	53	155	38	M6x50	K0098.04

K0076



Gyorsszorítók, vízszintes, vízszintes talppal és tömör tartókkal

Termékleírás / Termékillustrációk



Befestigungswinkel für stirnseitige Montage (siehe Zubehör).

Leírás

Alapanyag:

Acél.

Kivitel:

horganyzott és kromátozott. A műanyag fogantyú olajálló.

További információk:

Orsóbilincs, felhegeszthető.

Tartozékok:

K0098

K0100

K0101

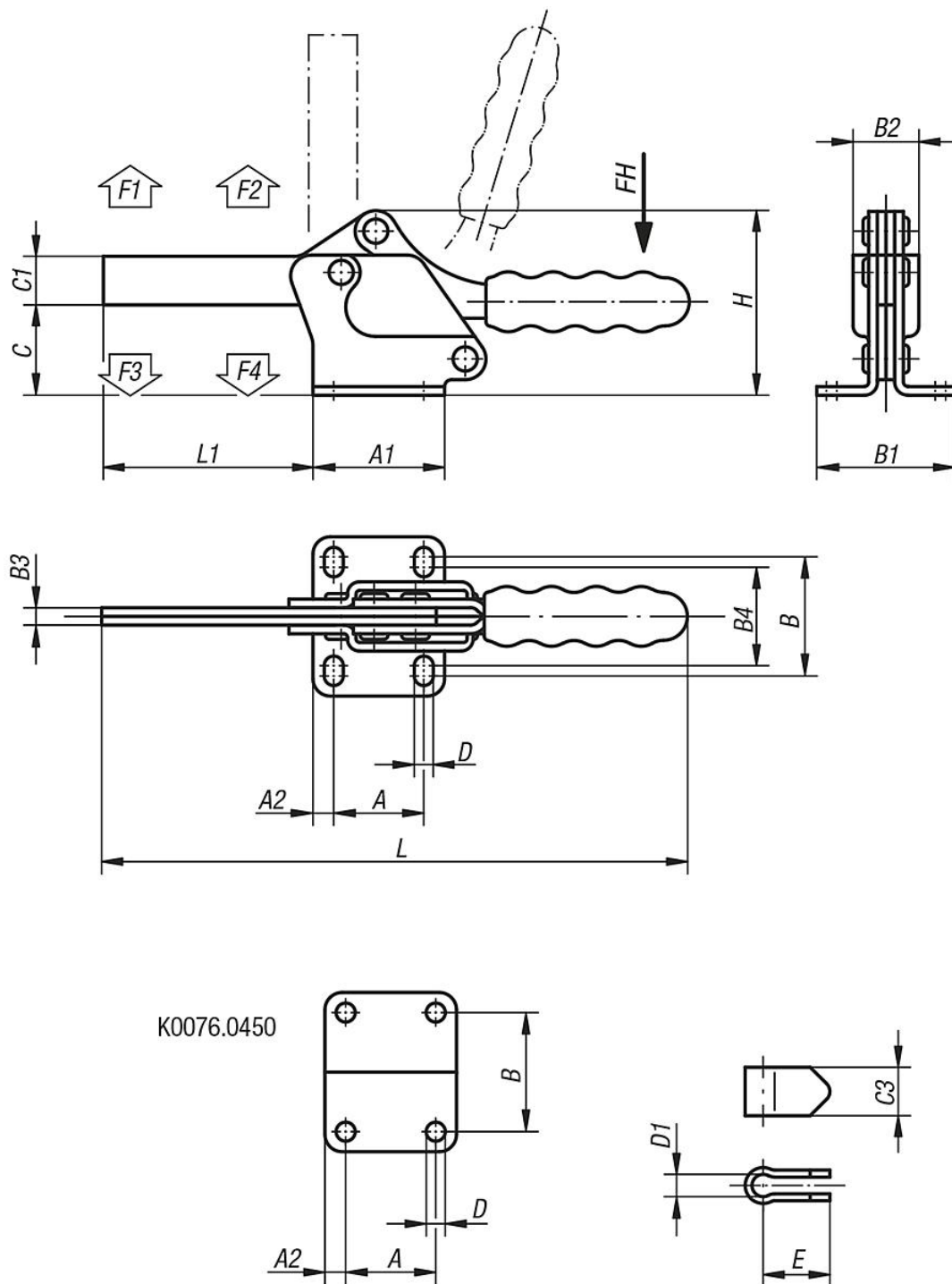
K0102

K0103

K0106

Gyorszorítók, vízszintes, vízszintes talppal és tömör tartókkal

Rajzok



Termékáttekintés

Gyorszorítók, vízszintes, vízszintes talppal és tömör tartókkal

Rendelési szám	Nyitásszög tartókar	Nyitásszög Fogantyú	Kézi erő FH N	Rögzítőerő F1 N	Rögzítőerő F2 N	Szorítóerő F3 N	Szorítóerő F4 N	megfelelő műanyag fogantyú
K0076.0250	95°	80°	200	1500	3500	800	1950	K0100.28
K0076.0350	90°	75°	250	2500	5500	1150	3100	K0100.30
K0076.0450	90°	75°	250	3000	6500	1150	3100	K0100.34

K0076

Gyorszorítók, vízszintes, vízszintes talppal és tömör tartókkal

Termékáttekintés

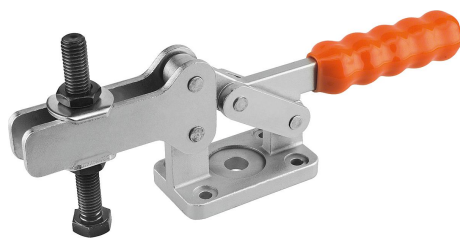
Rendelési szám	A	A1	A2	B	B1	B2	B3	B4	C	C1	C3	D	D1	E	H	L	L1	Leszorító csavar	Rögzítő derékszög rendelési száma
K0076.0250	26	42	8	32	47	23	6	27	34	17,5	17,5	6,6	8,3	24	67	226	82	M8x60	K0098.04
K0076.0350	41,2	59	9	43,7	60	30	8	39,7	45	24	22	8,7	10,3	30	91	272	110	M10x80	K0098.06
K0076.0450	41,2	67	13	42,8	68	38	10	-	59	27	26	8,7	12,3	32	110	310	130	M12x100	K0098.06

K0077



Gyorszorítók, vízszintes, nehéz kivitel, állítható leszorító csavarral

Termékleírás / Termékillustrációk



Leírás

Alapanyag:

Acél. Acélöntvény alaptest és fogantyú.

Kivitel:

horganyzott és kromátozott.

A leszorító csavarok és az anyák foszfátzottak.

A műanyag fogantyú olajálló.

Tartozékok:

K0100

K0101

K0102

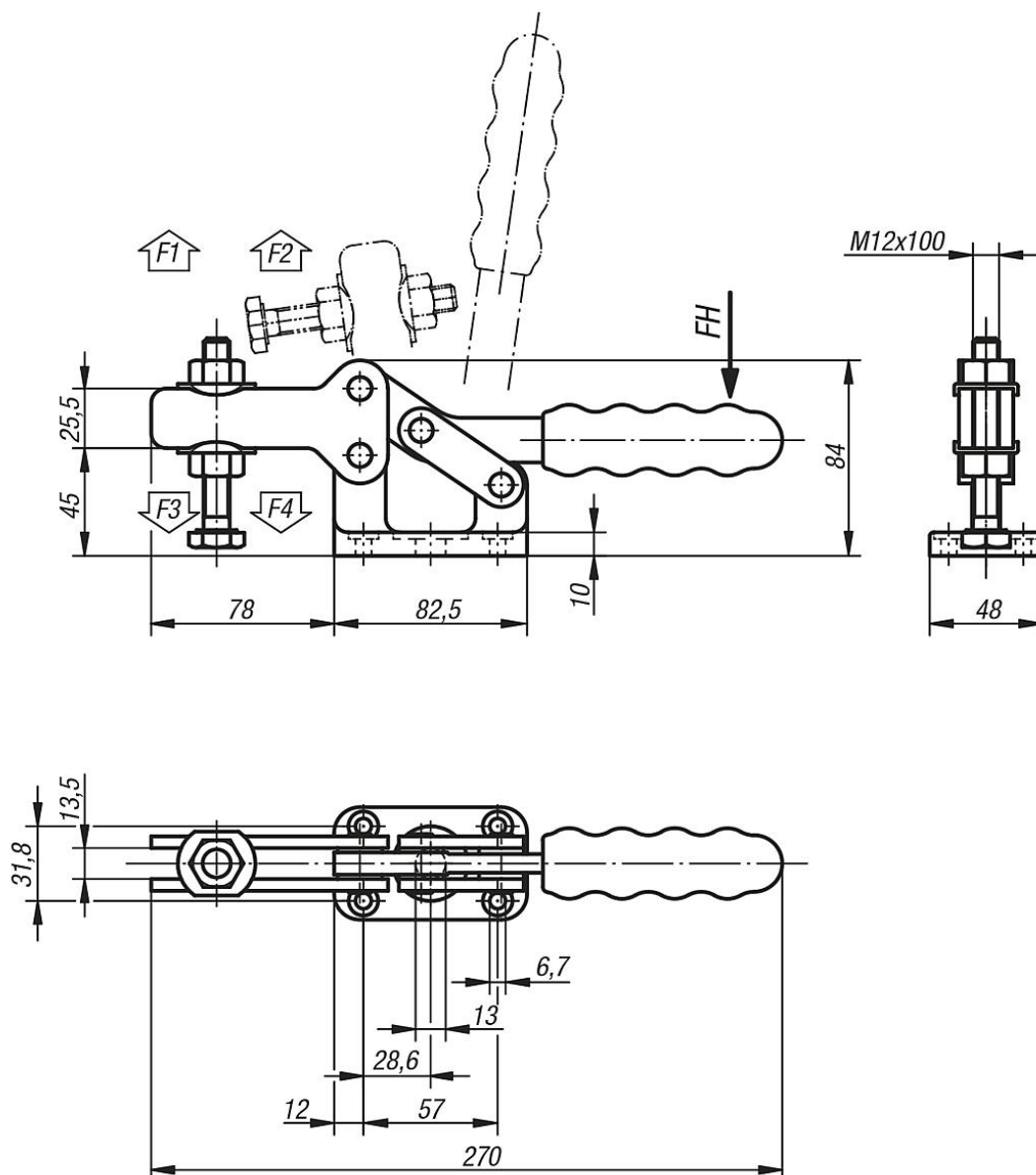
K0103

K0106

K0107

Gyorsszorítók, vízszintes, nehéz kivitel, állítható leszorító csavarral

Rajzok



Termékáttekintés

Gyorsszorítók, vízszintes, nehéz kivitel, állítható leszorító csavarral

Rendelési szám	Nyitásszög tartókar	Nyitásszög Fogantyú	Kézi erő FH N	Rögzítőerő F1 N	Rögzítőerő F2 N	Szorítóerő F3 N	Szorítóerő F4 N	megfelelő műanyag fogantyú
K0077.0700	90°	95°	250	4500	9000	1800	3550	K0100.32

K0078

Húzószorítók



Termékleírás / Termékillustrációk



Leírás

Alapanyag:

Acél. Acélöntvény szorító kengyel.

Kivitel:

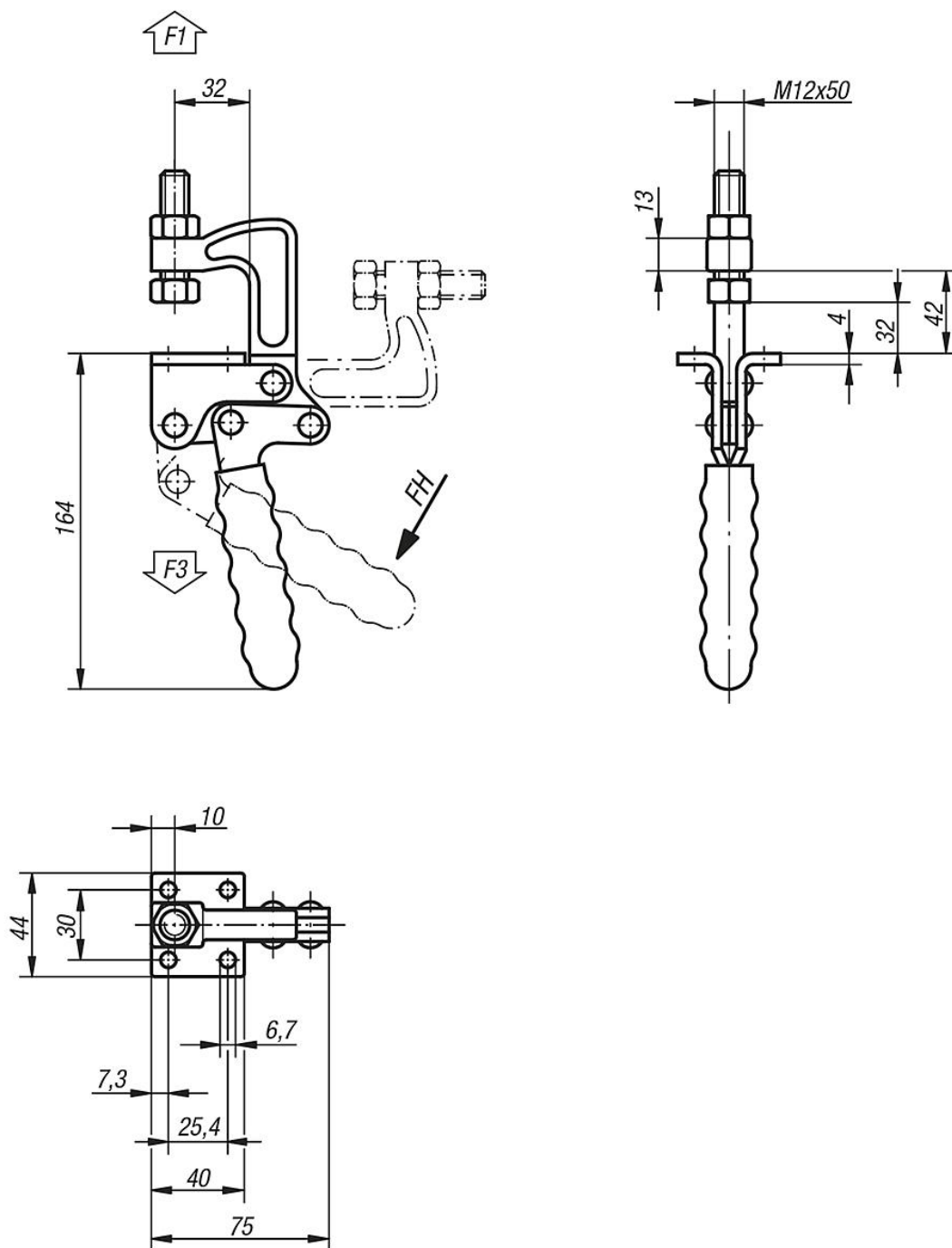
horganyzott és kromátozott.

A műanyag fogantyú olajálló.

További információk:

A húzószorító megfelelő pl. olyan egyedi esetekhez, ahol oldalról kevés hely áll a rögzítéshez rendelkezésre. Ebben az esetben a húzószorító támasztóidomját alulról lehet a megfelelő felfogólapra rögzíteni.

Rajzok



Termékáttekintés

Húzószorítók

Rendelési szám	Nyitásszög tartókar	Nyitásszög Fogantyú	Kézi erő FH N	Rögzítőerő F1 N	Szorítóerő F3 N	megfelelő műanyag fogantyú
K0078.0360	90°	50°	250	3600	1150	K0100.30

K0079



Horgos szorító, vízszintes, ellentartóval

Termékleírás / Termékillustrációk



Leírás

Alapanyag:

Acél vagy nemesacél.

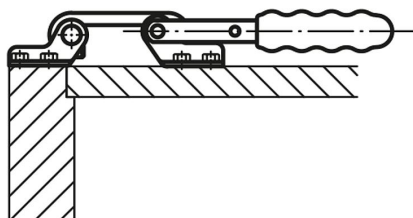
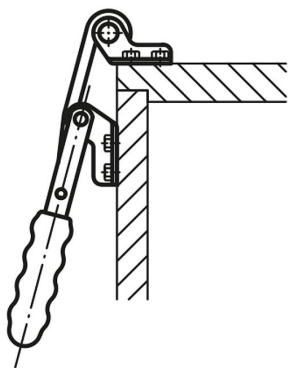
Kivitel:

horganyzott és kromátozott.
Nemesacél, csupasz.
A műanyag fogantyú olajálló.

További információk:

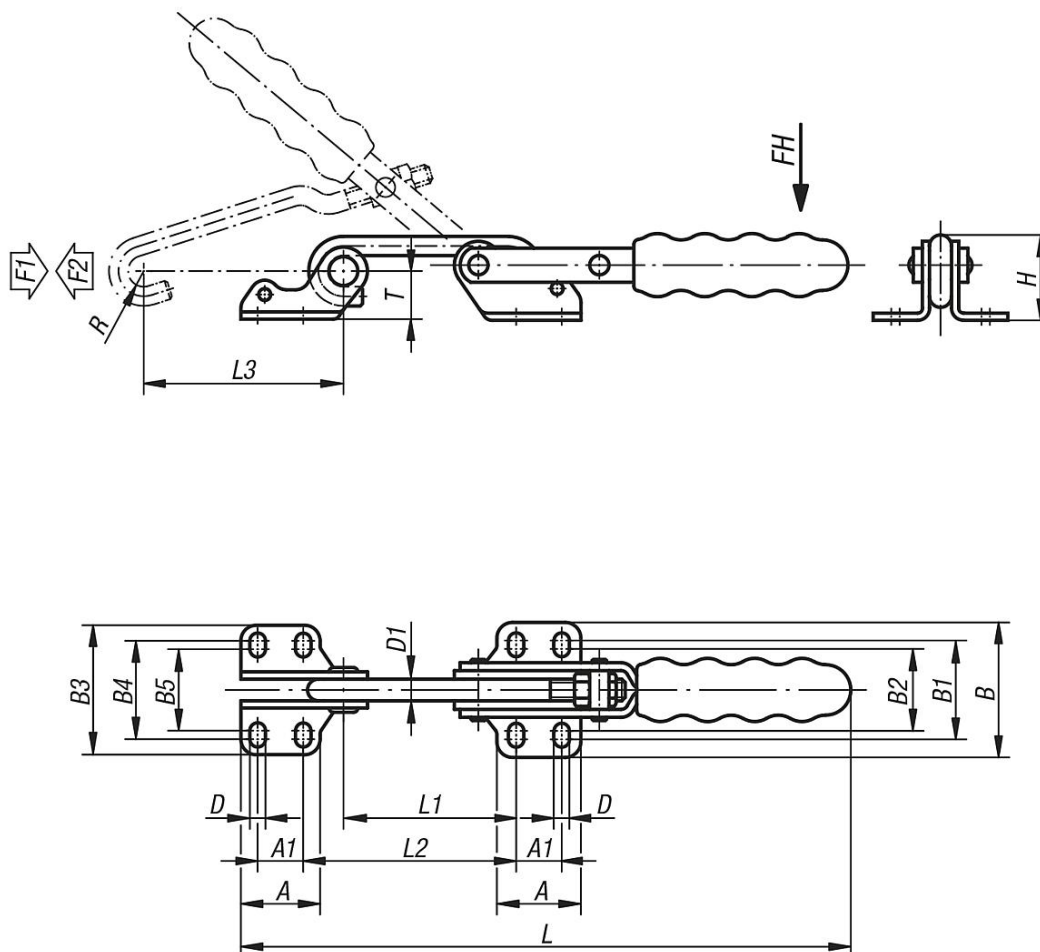
A horgos szorítók kifejezetten alkalmasak fedelek és csappantyúk gyors lezárására és rögzítésére.
Az állítási út a horgos szorítókon minden kivitel esetén egyedileg beállítható.

Állítási út: 0-5 mm.



Horgos szorító, vízszintes, ellentartóval

Rajzok



Termékáttekintés

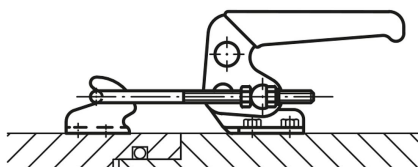
Horgos szorító, vízszintes, ellentartóval

Rendelési szám	Anyag alaptest	Nyitásszög Fogantyú	Kézi erő FH N	Húzóerő F1 N	Rögzítőerő F2 N	megfelelő műanyag fogantyú
K0079.0130	Acél	155°	100	1500	2000	K0100.19
K0079.0270	Acél	155°	160	3000	4000	K0100.28
K0079.0430	Acél	155°	200	4000	7000	K0100.34
K0079.0130N	Nemesacél	155°	100	1500	2000	K0100.19
K0079.0270N	Nemesacél	155°	160	3000	4000	K0100.28
K0079.0430N	Nemesacél	155°	200	4000	7000	K0100.34

Rendelési szám	Anyag alaptest	A	A1	B	B1	B2	B3	B4	B5	D	D1	H	L	L1	L2	Rögzítési tartomány L3	R	T
K0079.0130	Acél	26	13	39	27	22,2	43	31	26	5,2	6	26	171	45	58	70	6	13,5
K0079.0270	Acél	35	19	52	36	29	57	41	34	6,5	8	35	248	68	84	90	7	20
K0079.0430	Acél	51	32	72	52,5	43,5	78	59	50	8,5	12	49	310	84	104	115	10	27
K0079.0130N	Nemesacél	26	13	39	27	22,2	43	31	26	5,2	6	26	171	45	58	70	6	13,5
K0079.0270N	Nemesacél	35	19	52	36	29	57	41	34	6,5	8	35	248	68	84	90	7	20
K0079.0430N	Nemesacél	51	32	72	52,5	43,5	78	59	50	8,5	12	49	310	84	104	115	10	27

Szorítókegyel, vízszintes, ellentartóval

Termékleírás / Termékillesztrációk



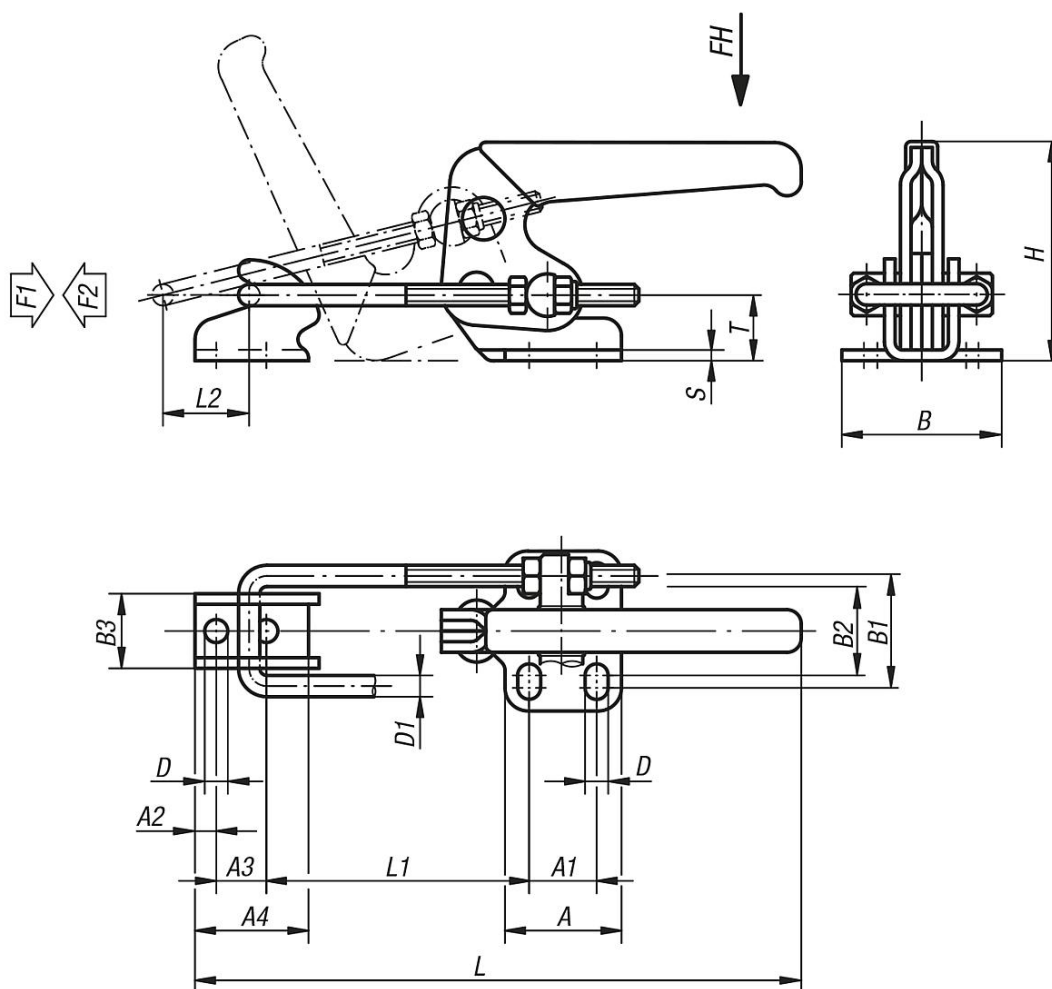
Leírás

Alapanyag:
Acél vagy nemesacél.

Kivitel:
horganyzott és kromátozott.
Nemesacél, csupas.
A műanyag fogantyú olajálló.

További információk:
A szorítókegyelek kifejezetten alkalmasak fedelek és csappantyúk gyors lezárására és rögzítésére.
Az állítási út a zárkegyeleknél minden kivétel esetén egyedileg beállítható.

Rajzok



Termékáttekintés

Szorítókegyel, vízszintes, ellentartóval

Szorítókegyel, vízszintes, ellentartóval

Termékáttekintés

Rendelési szám	Anyag alaptest	Nyitásszög Fogantyú	Kézi erő FH N	Rögzítőerő F2 N	Húzóerő F1 N	Állítási tartomány L max.	Állítási tartomány L min.	Állítási tartomány L1, max.	Állítási tartomány L1 min.	Rögzítési tartomány L2
K0080.0140	Acél	120°	100	2000	1800	135	105	68	38	16
K0080.0250	Acél	120°	150	4000	2700	185	145	85	45	24
K0080.0450	Acél	120°	200	7000	4500	250	190	120	65	32
K0080.0140N	Nemesacél	120°	100	2000	1800	135	105	68	38	16
K0080.0250N	Nemesacél	120°	150	4000	2700	185	145	85	45	24
K0080.0450N	Nemesacél	120°	200	7000	4500	250	190	120	65	32

Rendelési szám	Anyag alaptest	A	A1	A2	A3	A4	B	B1	B2	B3	D	D1	H	S	T
K0080.0140	Acél	26	13	4,5	11	24	36	24	19	16	5,2	4	42	2,5	11,5
K0080.0250	Acél	35	19	6	14	32	48	33	26	21	6,5	6	64	3	18,5
K0080.0450	Acél	51	32	8	19	40	64	45	36	28	8,5	8	85	4	25,5
K0080.0140N	Nemesacél	26	13	4,5	11	24	36	24	19	16	5,2	4	42	2,5	11,5
K0080.0250N	Nemesacél	35	19	6	14	32	48	33	26	21	6,5	6	64	3	18,5
K0080.0450N	Nemesacél	51	32	8	19	40	64	45	36	28	8,5	8	85	4	25,5

K0081



Szorítókegyel, vízszintes, nehéz kivitel, ellentartóval

Termékleírás / Termékillusztációk



Leírás

Alapanyag:

Acél. Acélöntvény alaptest és ellentartó.
A fogantyú gömbgrafitos öntvény (GJS).

Kivitel:

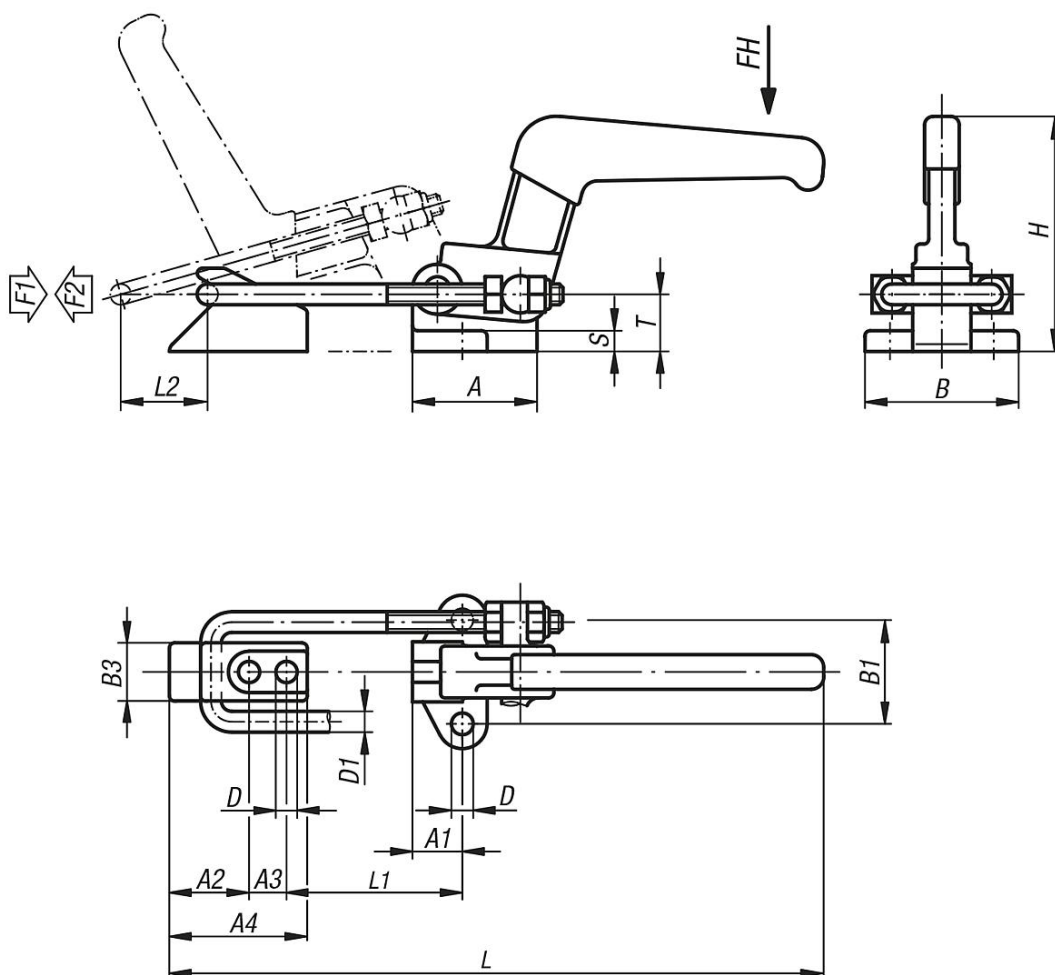
horganyzott és kromátozott.
Az alaptest, az ellentartó és a fogantyú foszfátózott.
A műanyag fogantyú olajálló.

További információk:

A szorítókegyelek kifejezetten alkalmasak fedelek és csappantyúk gyors lezárására és rögzítésére.

Az állítási út a zárókegyeleknél minden kivitel esetén egyedileg beállítható.

Rajzok



Termékáttekintés

Szorítókegyel, vízszintes, nehéz kivitel, ellentartóval

K0081

Szorítókegyel, vízszintes, nehéz kivitel, ellentartóval

Termékáttekintés

Rendelési szám	Nyitásszög Fogantyú	Kézi erő FH N	Rögzítőerő F2 N	Húzóerő F1 N	Állítási tartomány L min.		Állítási tartomány L max.		Állítási tartomány L1 min.	Állítási tartomány L1, max.	Rögzítési tartomány L2			
K0081.1650	120°	600	20000	16500	270		320		38	88	60			
K0081.1900	120°	600	40000	19000	335		395		52	112	70			
Rendelési szám														
K0081.1650	A	A1	A2	A3	A4	B	B1	B3	D	D1	H	S	T	
K0081.1900	60	24	37	18	65	74	50	28	10,3	10	115	10	27	
	82	36	44	22	78	84	56	34	12,4	12	132	12	33,5	

K0082



Szorítókegyel, függőleges, ellentartóval

Termékleírás / Termékillesztrációk



Leírás

Alapanyag:

Acél vagy nemesacél.

Kivitel:

horganyzott és kromátozott.
Nemesacél, csupasz.
A műanyag fogantyú olajálló.

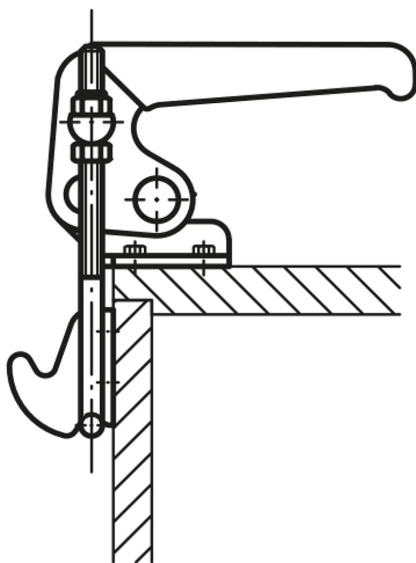
További információk:

A szorítókegyelek kifejezetten alkalmasak fedelek és csappantyúk gyors lezárására és rögzítésére.

Az állítási út a zárókegyeleknél minden kivitel esetén egyedileg beállítható.

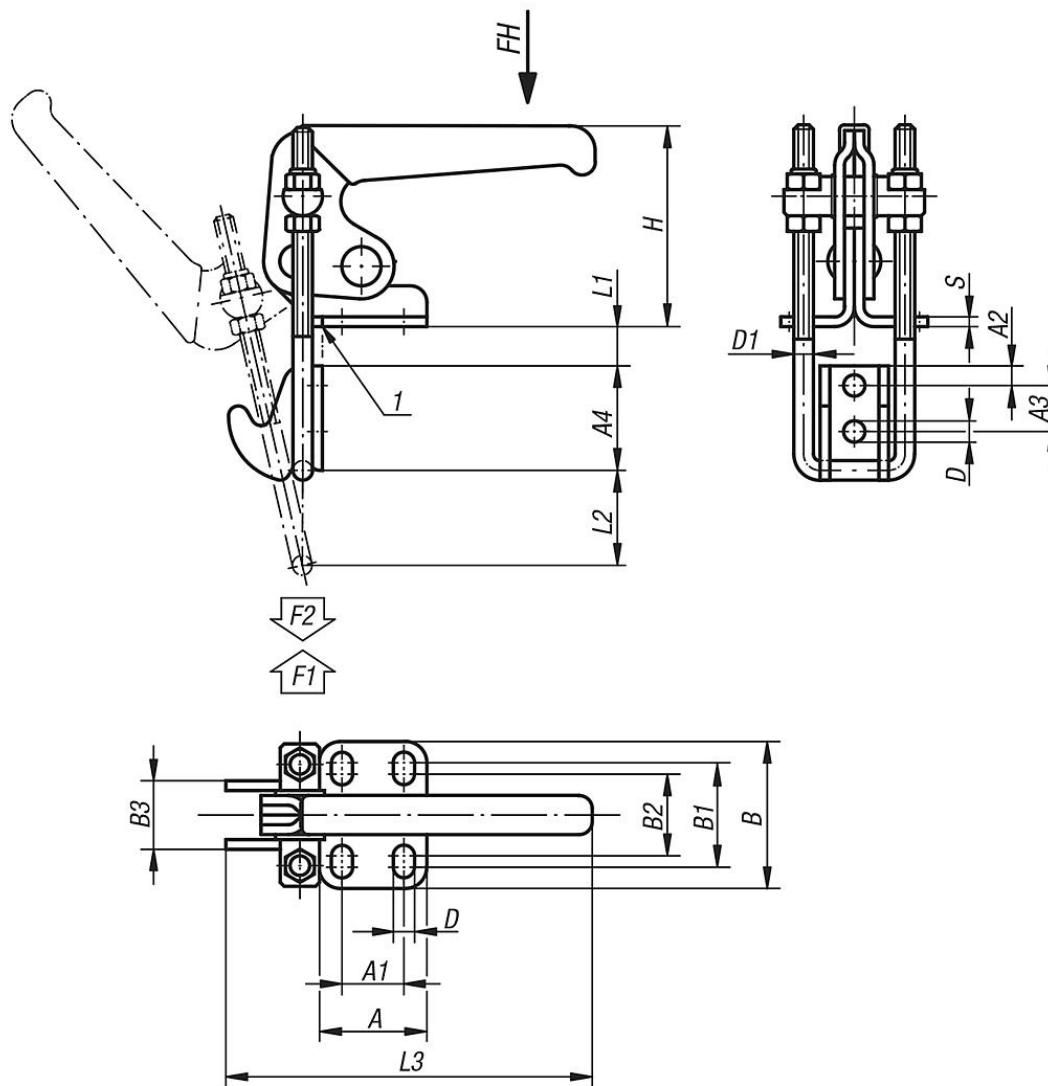
Rajzi hivatkozás:

1) Él és ellentartó, egy vonalba történő szereléshez



Szorítókegyel, függőleges, ellentartóval

Rajzok



Termékáttekintés

Szorítókegyel, függőleges, ellentartóval

Rendelési szám	Anyag alaptest	Nyitásszög Fogantyú	Kézi erő FH N	Rögzítőerő F2 N	Húzóerő F1 N	Állítási tartomány L1 min.	Állítási tartomány L1, max.	Rögzítési tartomány L2							
K0082.0140	Acél	145°	100	2000	1800	1	25	22							
K0082.0250	Acél	145°	150	4000	2700	1	28	34							
K0082.0450	Acél	145°	200	7000	4500	1	40	45							
K0082.0140N	Nemesacél	145°	100	2000	1800	1	25	22							
K0082.0250N	Nemesacél	145°	150	4000	2700	1	28	34							
K0082.0450N	Nemesacél	145°	200	7000	4500	1	40	45							
Rendelési szám	Anyag alaptest	A	A1	A2	A3	A4	B	B1	B2	B3	D	D1	L3	H	S
K0082.0140	Acél	26	13	4,5	11	24	36	24	19	16	5,2	4	76	42	2,5
K0082.0250	Acél	35	19	6	14	32	48	33	26	21	6,5	6	115	64	3



Szorítókegyel, függőleges, ellentartóval

Termékáttekintés

Rendelési szám	Anyag alaptest	A	A1	A2	A3	A4	B	B1	B2	B3	D	D1	L3	H	S
K0082.0450	Acél	51	32	8	19	40	64	45	36	28	8,5	8	152	85	4
K0082.0140N	Nemesacél	26	13	4,5	11	24	36	24	19	16	5,2	4	76	42	2,5
K0082.0250N	Nemesacél	35	19	6	14	32	48	33	26	21	6,5	6	115	64	3
K0082.0450N	Nemesacél	51	32	8	19	40	64	45	36	28	8,5	8	152	85	4

Mini tolórudas szorítók, konzollal

Termékleírás / Termékillusztációk



Leírás

Alapanyag:

Acél vagy nemesacél.

Kivitel:

horganyzott és kromátozott.
A tolórudak és a nyomócsavarok foszfátózottak.
Nemesacél, csupasz.
A műanyag fogantyú olajálló.

További információk:

A szorítók a zárt és a nyitott befogási helyzetet is rögzítik. Így mind nyomásra, mind húzásra be lehet őket állítani.

Neoprén nyomóelemet is szállítunk.

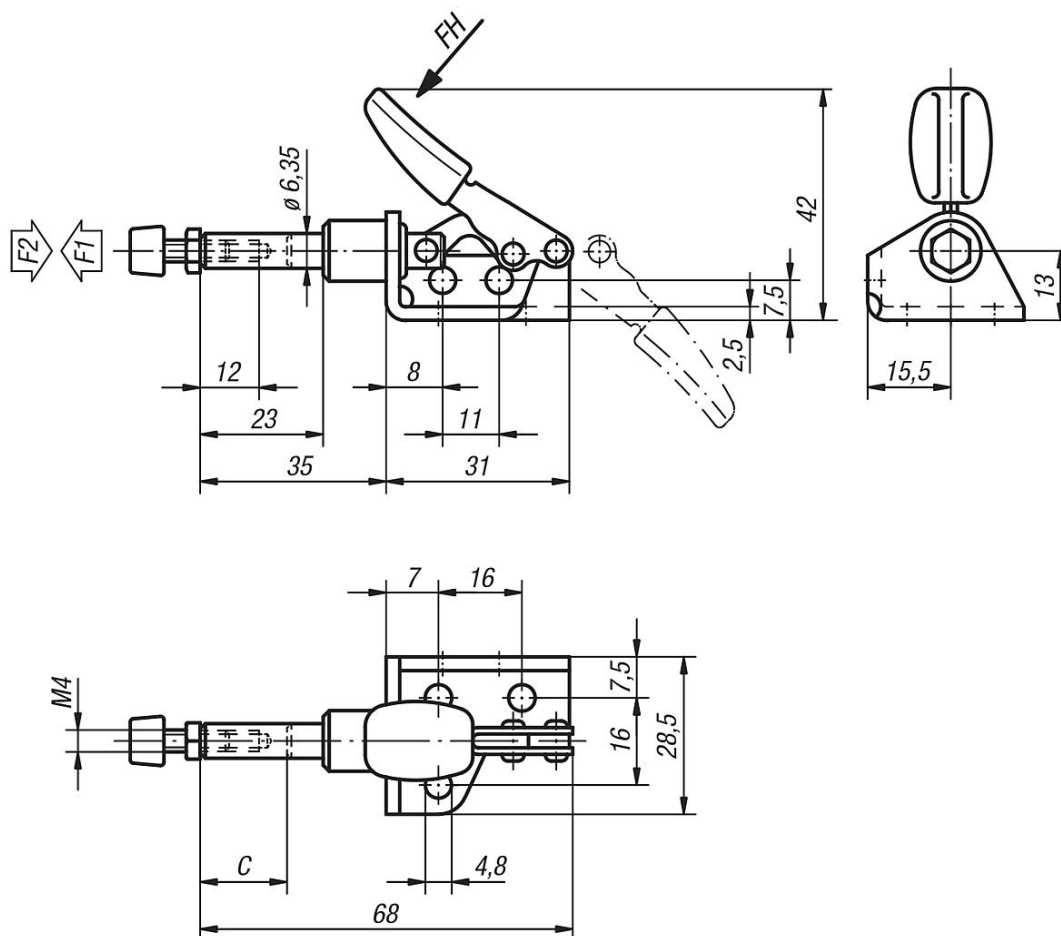
Tartozékok:

K0101

K0103

K0106

Rajzok



K0083

Mini tolórudas szorítók, konzollal

Termékáttekintés

Mini tolórudas szorítók, konzollal

Rendelési szám	Anyag alaptest	Nyitásszög Fogantyú	Kézi erő FH N	Rögzítőerő F2 N	Szorítóerő F1 N	C (löket)
K0083.0050	Acél	190°	80	500	500	16
K0083.0050N	Nemesacél	190°	80	500	500	16

K0084

Tolórudas szorítók, konzollal



Termékleírás / Termékillustrációk



Leírás

Alapanyag:

Acél.

Kivitel:

horganyzott és kromátozott.

A tolórudak, a vezetőtestek és a nyomócsavarok foszfátózottak.

A műanyag fogantyú olajálló.

További információk:

A szorítók a zárt és a nyitott befogási helyzetet is rögzítik. Így mind nyomásra, mind húzásra be lehet őket állítani.

A szorítók emellett a mellékelt rögzítőanyákkal bármely tetszőleges pozícióban rögzíthetők.

Tartozékok:

K0100

K0101

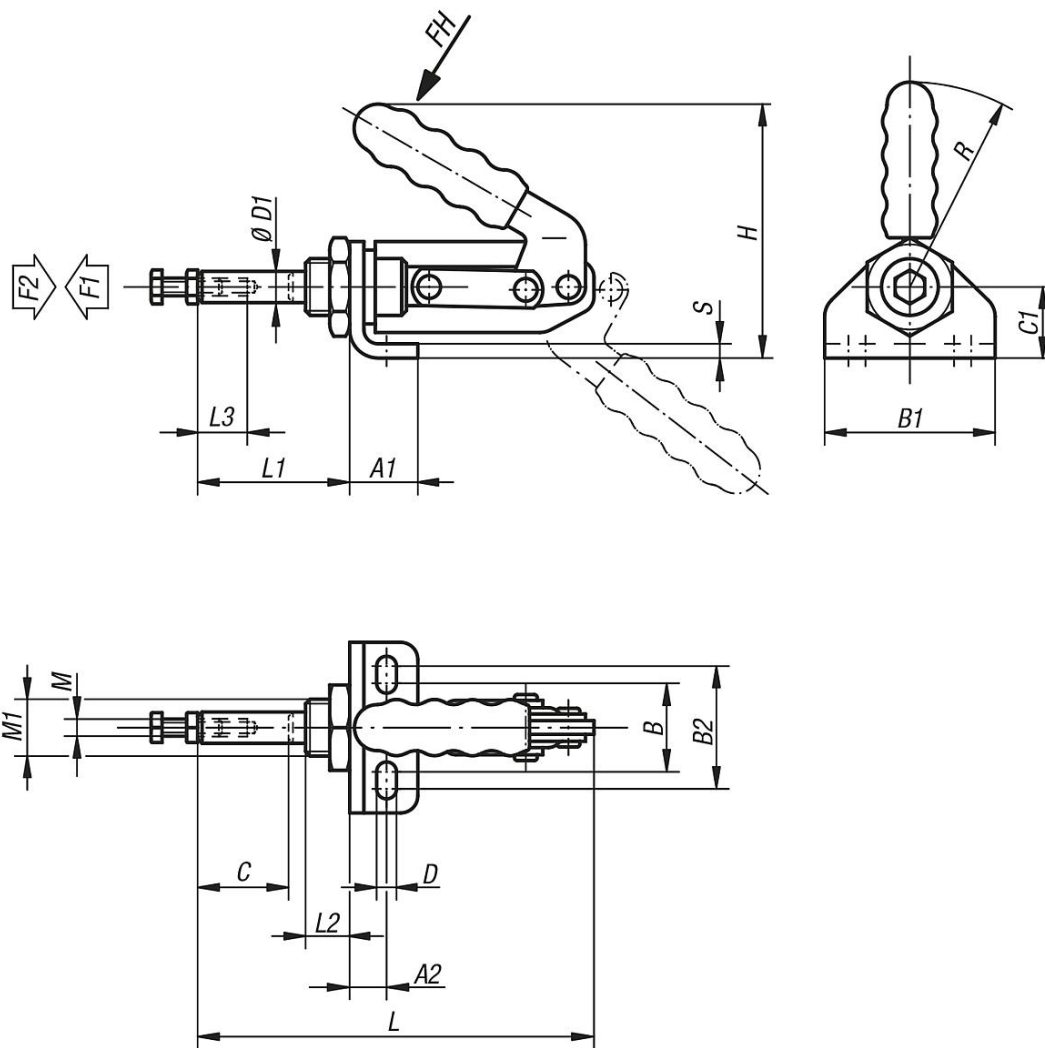
K0102

K0103

K0106

Tolórudas szorítók, konzollal

Rajzok



Termékáttekintés

Tolórudas szorítók, konzollal

Rendelési szám	Nytításszög		Fogantyú		Kézi erő	Rögzítőerő	Szorítóerő	megfelelő műanyag fogantyú										
					FH N	F2 N	F1 N											
K0084.0250	190°				170	2500	1500	K0100.23										
K0084.0450	185°				180	4000	2000	K0100.30										
Rendelési szám	A1	A2	B	B1	B2	C1	D	D1	H	L	L1	L2	L3	M	M1	S	R	C (löklet)
K0084.0250	23	13	30	57,5	42	25	6,5	11,1	85	136	52,5	14	12	M6x25	M20x1,5	4	60	32
K0084.0450	30	18	30	64	45	30	8,5	16	120	173	60	17	20	M10x50	M24x1,5	5	90	38

Tolórudas szorítók, konzollal

Termékleírás / Termékillusztációk



Leírás

Alapanyag:

Acél vagy nemesacél.

Kivitel:

horganyzott és kromátozott.
A tolórudak és a nyomócsavarok foszfátóztak.
Nemesacél, csupasz.
A műanyag fogantyú olajálló.

További információk:

A szorítók a zárt és a nyitott befogási helyzetet is rögzítik. Így mind nyomásra, mind húzásra be lehet őket állítani.

A szorítók emellett a mellékelt rögzítőanyákkal bármely tetszőleges pozícióban rögzíthetők.

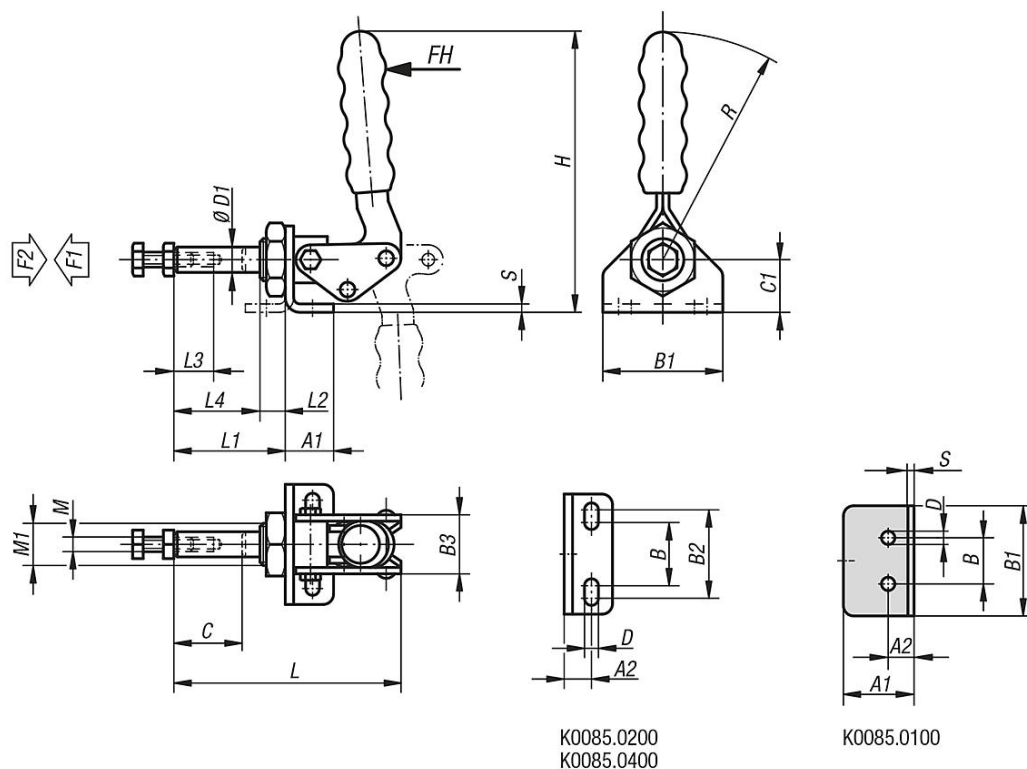
K0085.0100 kivitel esetén neoprén nyomóelemet is szállítunk.

A K0085.0100N, K0085.0200N és K0085.0400 kiviteleket konzol nélkül szállítjuk.

Tartozékok:

- K0100
- K0101
- K0102
- K0103
- K0106

Rajzok





Tolórudas szorítók, konzollal

Termékáttekintés

Tolórudas szorítók, konzollal

Rendelési szám	Anyag alaptest	Nyitásszög Fogantyú							Kézi erő FH N	Rögzítőerő F2 N							Szorítóerő F1 N		megfelelő műanyag fogantyú		
K0085.0100	Acél	190°							40	1000							500		K0100.22		
K0085.0200	Acél	190°							50	2000							2000		K0100.28		
K0085.0400	Acél	190°							150	4000							2500		K0100.30		
K0085.0100N	Nemesacél	190°							40	1000							500		K0100.22		
K0085.0200N	Nemesacél	190°							50	2000							2000		K0100.28		
K0085.0400N	Nemesacél	190°							150	4000							2500		K0100.30		
Rendelési szám	Anyag alaptest	A1	A2	B	B1	B2	B3	C1	D	D1	H	L	L1	L2	L3	L4	M	M1	S	R	C (löklet)
K0085.0100	Acél	20	13,5	18	44	-	25	26	5,2	10	98	69	34	10	15	23	M6x25	M16x1,5	4	70	20
K0085.0200	Acél	23	13	30	57	42	28	34	6,5	12	147	108	53	12	25	41	M8x40	M20x1,5	4	112	40
K0085.0400	Acél	30	18	30	64	45	38	30	8,5	16	160	175	88	17	35	71	M10x50	M24x1,5	5	130	68
K0085.0100N	Nemesacél	30	13,5	18	44	-	25	26	5,2	10	98	69	34	10	15	23	M6x25	M16x1,5	2	70	20
K0085.0200N	Nemesacél	23	13	30	57	42	28	25	6,5	12	137	108	53	12	25	41	M8x40	M20x1,5	4	112	40
K0085.0400N	Nemesacél	30	18	30	64	45	38	30	8,5	16	160	175	88	17	35	71	M10x50	M24x1,5	5	130	68

Tolórudas szorítók, konzol nélkül

Termékleírás / Termékillustrációk



Leírás

Alapanyag:

Acél.

Kivitel:

horganyzott és kromátozott.

A tolórudak, a vezetőtestek és a nyomócsavarok foszfátózottak.

A műanyag fogantyú olajálló.

További információk:

A szorítók a zárt és a nyitott befogási helyzetet is rögzítik. Így mind nyomásra, mind húzásra be lehet őket állítani.

A szorítók emellett a mellékelt rögzítőanyakkal bármely tetszőleges pozícióban rögzíthetők.

Tartozékok:

K0100

K0101

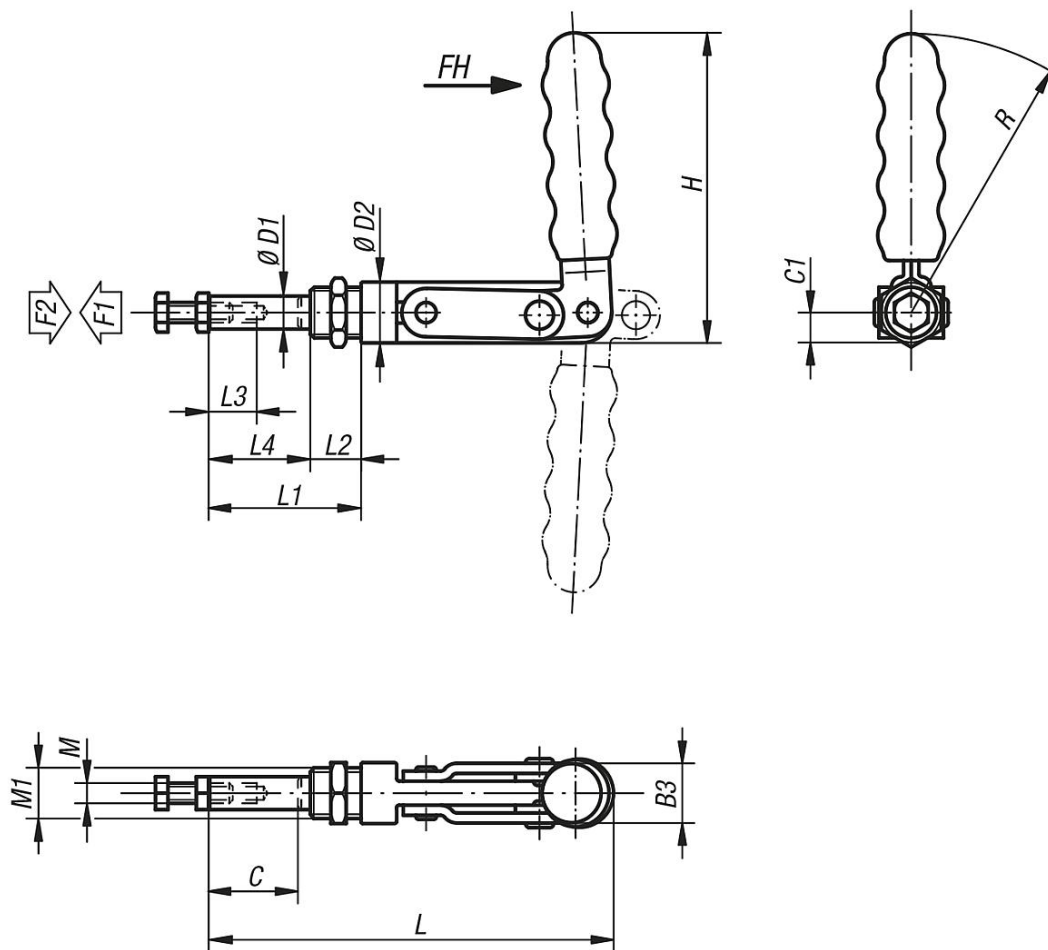
K0102

K0103

K0106

Tolórudas szorítók, konzol nélkül

Rajzok



Termékáttekintés

Tolórudas szorítók, konzol nélkül

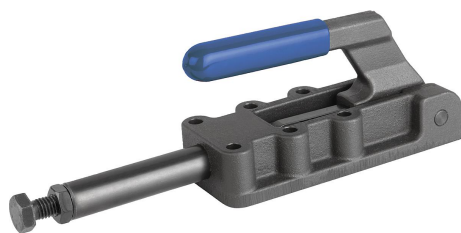
Rendelési szám	Nyitásszög Fogantyú				Kézi erő FH N	Rögzítőerő					Szorítóerő		megfelelő műanyag fogantyú	
K0086.0350	185°				110	F2 N					F1 N		K0100.28	
K0086.0550	185°				140	5500					1600		K0100.30	
K0086.0750	185°				160	7500					1600		K0100.33	
Rendelési szám	B3	C1	D1	D2	H	L	L1	L2	L3	L4	M	M1	R	C (löklet)
K0086.0350	20,5	9,5	10	19	106,5	123	49	16	18	33	M6x25	M16x1,5	97	25
K0086.0550	24,5	12	13	24	130	159	60	20	30	40	M8x40	M20x1,5	118	38
K0086.0750	31	14,2	16	28,5	149	235	93	23	40	70	M10x50	M24x1,5	135	67

K0087



Tolórudas szorítók, nehéz kivitel fogantyúval

Termékleírás / Termékillustrációk



Leírás

Alapanyag:

Acél. Test és fogantyú gömbgrafitos öntvényből (GJS).

Kivitel:

foszfátózott.

A műanyag fogantyú olajálló.

További információk:

A szorítók zárt és nyitott fogáspozícióban rögzülnek. Ezért nyomásra és húzásra egyaránt használhatók.

Előre toláshoz és visszahúzáshoz a szorítók löketkorlátozóval is el vannak látva.

Tartozékok:

K0101

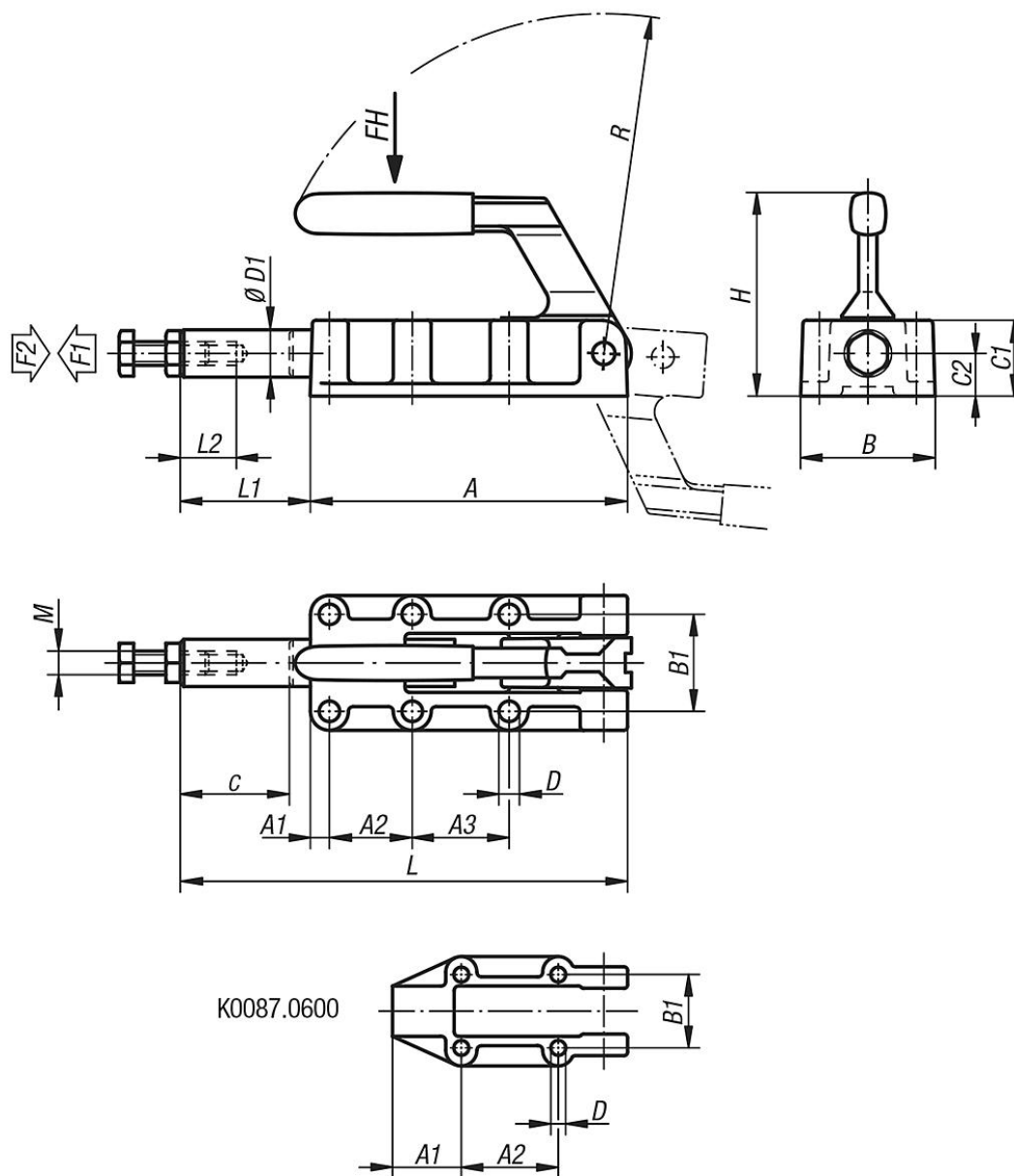
K0102

K0103

K0106

Tolórudas szorítók, nehéz kivitel fogantyúval

Rajzok



Termékáttekintés

Tolórudas szorítók, nehéz kivitel fogantyúval

Rendelési szám	Nyitásszög Fogantyú		Kézi erő FH N		Rögzítőerő F2 N		Szorítóerő F1 N	
K0087.0600	185°		140		6000		3000	
K0087.1200	185°		150		12000		5000	
K0087.2500	185°		170		25000		5000	
K0087.5000	185°		200		50000		7000	

Rendelési szám	A	A1	A2	A3	B	B1	C1	C2	D	D1	H	L	L1	L2	M	R	C (löket)
K0087.0600	89	25	36,5	-	46	33,4	23	12	5,5	14	63	127	38	30	M8	95	32
K0087.1200	133	8	35	41	61	41	32	18	8,5	20	88	188	55	40	M10	143	50
K0087.2500	197	11	45	45	82	54	41	22	10,3	25	108	300	103	60	M12	200	75
K0087.5000	254	10	70	70	85	57	50	28	10,3	30	127	390	136	60	M16	245	100

Tolórudas szorítók, nehéz kivitel, átdugható kézi emelőkarral

Termékleírás / Termékillustrációk



Leírás

Alapanyag:

Acél. A test gömbgrafitos öntvény (GJS).

Kivitel:

foszfátózott.

A kézi emelőkar horganyzott és kromátozott.

A műanyag fogantyú olajálló.

További információk:

A szorítók zárt és nyitott fogáspozícióban rögzülnek. Ezért nyomásra és húzásra egyaránt használhatók.

Előre toláshoz és visszahúzáshoz a szorítók löketkorlátozóval is el vannak látva.

Tartozékok:

K0099

K0101

K0102

K0103

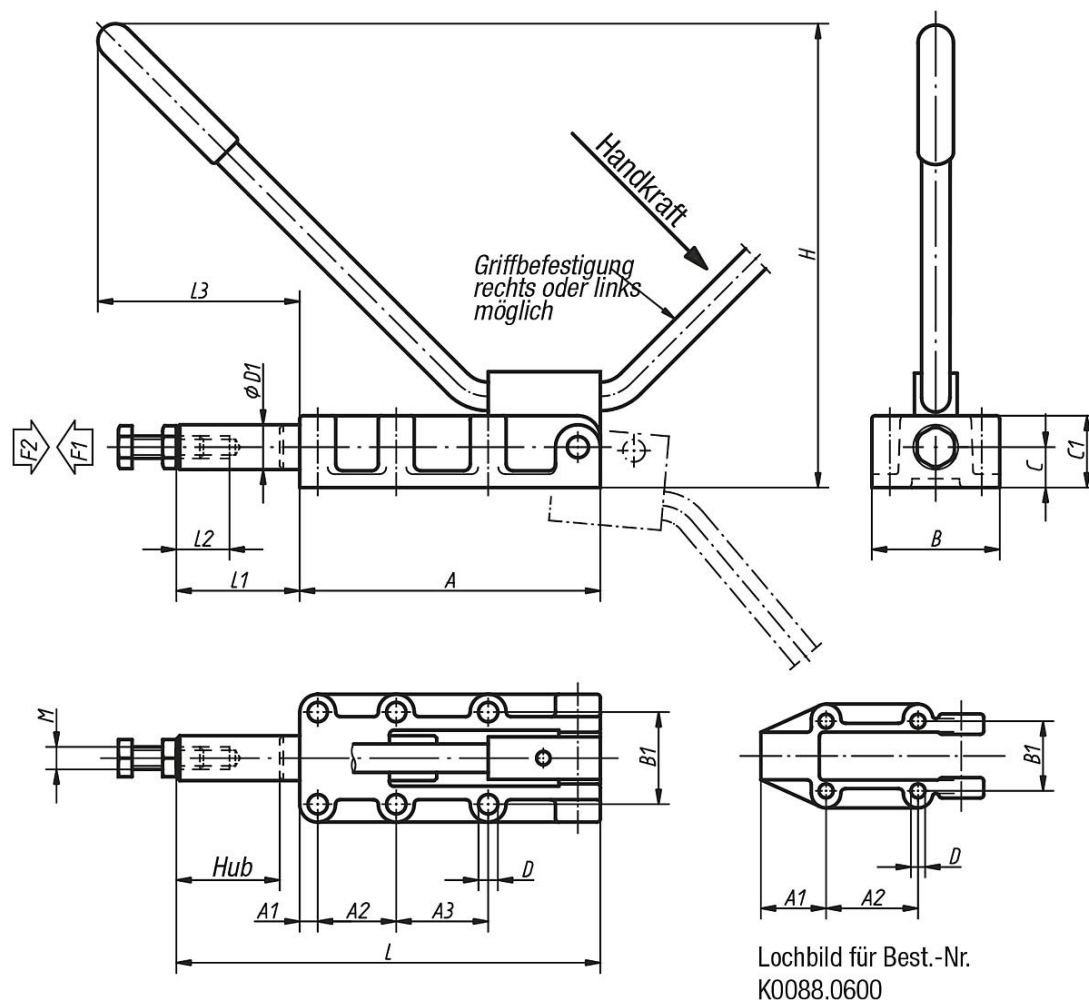
K0106

Rajzi hivatkozás:

1) A fogantyú rögzítése jobb és bal oldalon is lehetséges

Tolórudas szorítók, nehéz kivitel, átdugható kézi emelőkarral

Rajzok



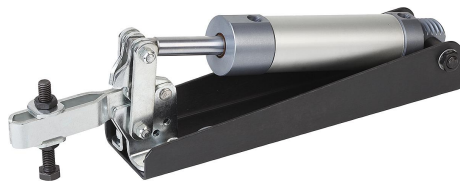
Termékáttekintés

Tolórudas szorítók, nehéz kivitel, átdugható kézi emelőkarral

Rendelési szám	A	A1	A2	A3	B	B1	C1	C2	D	D1	H	L	L1	L2	L3	M	C (löket)	Kézi erő FH N	Rögzítőerő F2 N	Nyitásszög Fogantyú
K0088.0600	89	25	36,5	-	46	33,4	23	12	5,5	14	127	127	38	30	65	M8	32	140	6000	185°
K0088.1200	133	8	35	41	61	41	32	18	8,5	20	196	188	55	40	106	M10	50	150	12000	185°
K0088.2500	197	11	45	45	82	54	41	22	10,3	25	270	300	103	60	125	M12	75	170	25000	185°
K0088.5000	254	10	70	70	85	57	50	28	10,3	30	360	390	136	60	155	M16	100	200	50000	185°
Rendelési szám	Tolórúd kinyomott állapotban / szorítóerő F1 N																			
K0088.0600	5mm/1100N, 10mm/700N, 15mm/750N, 20mm/800N, 25mm/850N, 30mm/1460N, 31mm/1900N, 32mm/5800N																			
K0088.1200	5mm/1670N, 10mm/900N, 15mm/730N, 20mm/700N, 25mm/720N, 30mm/850N, 35mm/1000N, 40mm/1100N, 45mm/1500N, 48mm/2200N, 49mm/2900N, 50mm/9300N																			
K0088.2500	10mm/1000N, 20mm/720N, 30mm/600N, 40mm/700N, 50mm/880N, 60mm/1180N, 70mm/1900N, 72mm/2300N, 74mm/3530N, 75mm/11000N																			
K0088.5000	10mm/1800N, 20mm/1100N, 30mm/7500N, 40mm/800N, 50mm/820N, 60mm/1000N, 70mm/1000N, 80mm/1300N, 90mm/1900N, 95mm/2500N, 97mm/3100N, 99mm/4500N, 100mm/12100N																			

Pneumatikus szorító, vízszintes, A alak

Termékleírás / Termékillusztációk



Leírás

Alapanyag:

Az emelő alkatrészek és a leszorító csavar acél.

Kivitel:

Az emelő alkatrészek horganyzottak és kromátozottak.

A leszorító csavarok és az anyák foszfátzottak.

A henger csupasz.

További információk:

K0089.0075 és K0089.0150 kivitelek esetén neoprén nyomóelemet is szállítunk.

Tartozékok:

K0101

K0102

K0103

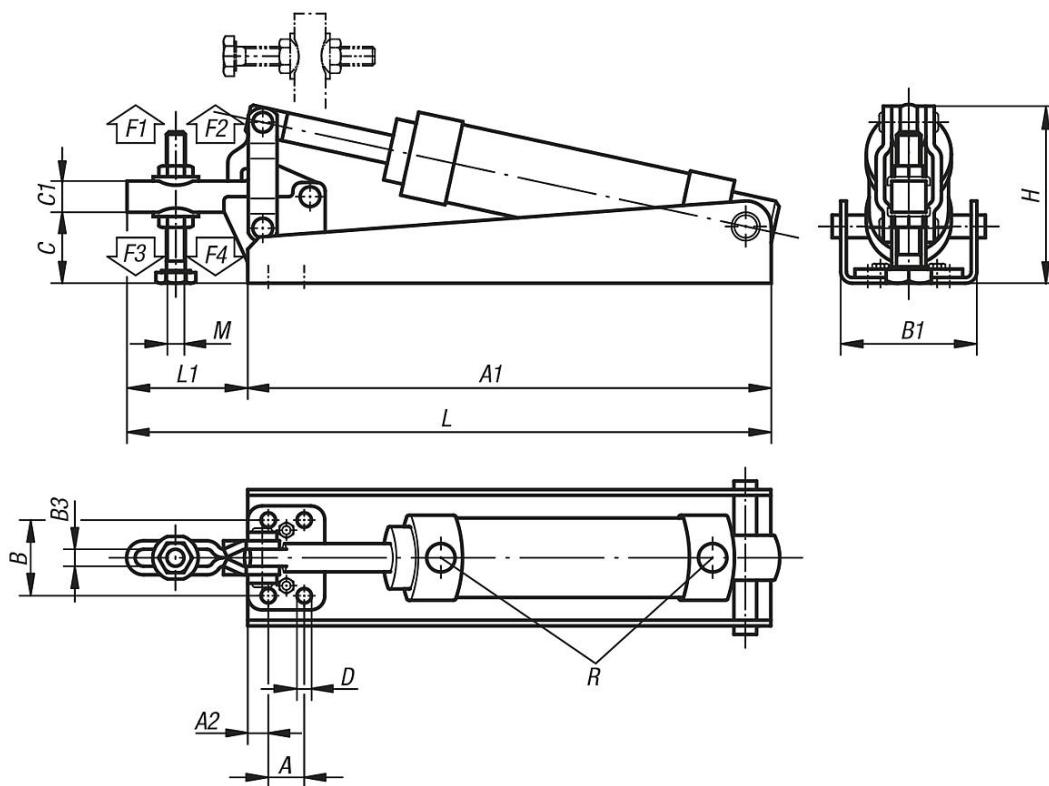
K0106

K0107

Pneumatikus henger:

Kettős hatású, véghelyzeti csillapítás nélkül.

Rajzok



Termékáttekintés

Pneumatikus szorító, vízszintes, A alak

Pneumatikus szorító, vízszintes, A alak

Termékáttekintés

Rendelési szám	Alak	Levegőfogyasztás dupla löketenként					Nyitásszög tartókar					Rögzítőerő 6 bar-nál F1 N			Rögzítőerő 6 bar-nál F2 N			Szorítóerő 6 bar-nál F3 N		Szorítóerő 6 bar-nál F4 N
K0089.0075	A	0,02 dm ³					70°					1000			1600			800		1400
K0089.0150	A	0,04 dm ³					85°					1300			1900			1000		1600
K0089.0250	A	0,09 dm ³					85°					1600			2400			1200		1800
K0089.0450	A	0,27 dm ³					85°					3000			5800			2600		5400
Rendelési szám	Alak	A	A1	A2	B	B1	B3	C	C1	D	H	L	L1	M	R	Üzemi nyomás bar	Löketszám percenként 6 bar-nál			
K0089.0075	A	16	145	5	24	40	5,3	18	9	4,4	50	177	32	M5x35	G1/8	2 - 6	40			
K0089.0150	A	12,7	185	7	27	48	6,4	24	11	5,1	62	227	42	M6x50	G1/8	2 - 6	60			
K0089.0250	A	19	234	8	32	59	8,9	35	17,5	7,1	84	309	75	M8x60	G1/8	2 - 6	55			
K0089.0450	A	32	289	10	45	76	12,7	54	25	8,7	122	413	124	M12x100	G1/8	2 - 6	55			

Pneumatikus szorító, vízszintes, B alak

Termékleírás / Termékillusztációk



Leírás

Alapanyag:

Az emelő alkatrészek és a leszorító csavar acél.

Kivitel:

Az emelő alkatrészek horganyzottak és kromátozottak.

A leszorító csavarok és az anyák foszfátzottak.

A henger csupasz.

Tartozékok:

K0101

K0102

K0103

K0106

K0107

Pneumatikus henger:

Kettős hatású, véghelyzeti csillapítás nélkül és két, LED-es kijelzővel ellátott Reed-közelítéskapcsolóval felszerelve.

A reed közelítő kapcsoló műszaki adatai:

Max. teljesítmény DC = 10 W / AC = 12 VA.

Max. kapcsolási feszültség 10 - 60 V, DC és AC.

Max. kapcsolási teljesítmény 500 mA.

Termékáttekintés

Pneumatikus szorító, vízszintes, B alak

Rendelési szám	Alak	Levegőfogyasztás dupla löketenként						Nyitásszög tartókar		Rögzítőerő 6 bar-nál F1 N				Rögzítőerő 6 bar-nál F2 N		Szorítóerő 6 bar-nál F3 N	Szorítóerő 6 bar-nál F4 N
K0090.0075	B	0,02 dm ³						70°		1000				1600		800	1400
K0090.0150	B	0,04 dm ³						85°		1300				1900		1000	1600
K0090.0250	B	0,09 dm ³						85°		1600				2400		1200	1800
K0090.0450	B	0,27 dm ³						85°		3000				5800		2600	5400
Rendelési szám	Alak	A	A1	A2	B	B1	B3	C	C1	D	H	L	L1	M	R	Üzemi nyomás bar	Löketszám percenként 6 bar-nál
K0090.0075	B	16	145	5	24	40	5,3	18	9	4,4	50	177	32	M5x35	G1/8	2 - 6	40
K0090.0150	B	12,7	185	7	27	48	6,4	24	11	5,1	62	227	42	M6x50	G1/8	2 - 6	60
K0090.0250	B	19	234	8	32	59	8,9	35	17,5	7,1	84	309	75	M8x60	G1/8	2 - 6	55
K0090.0450	B	32	289	10	45	76	12,7	54	25	8,7	122	413	124	M12x100	G1/8	2 - 6	55

K0091



Pneumatikus szorító, függőleges, nehéz kivitel

Termékleírás / Termékillustrációk



Leírás

Alapanyag:

Acél.

Kivitel:

barnított. A henger lakkozott.

Kérésre:

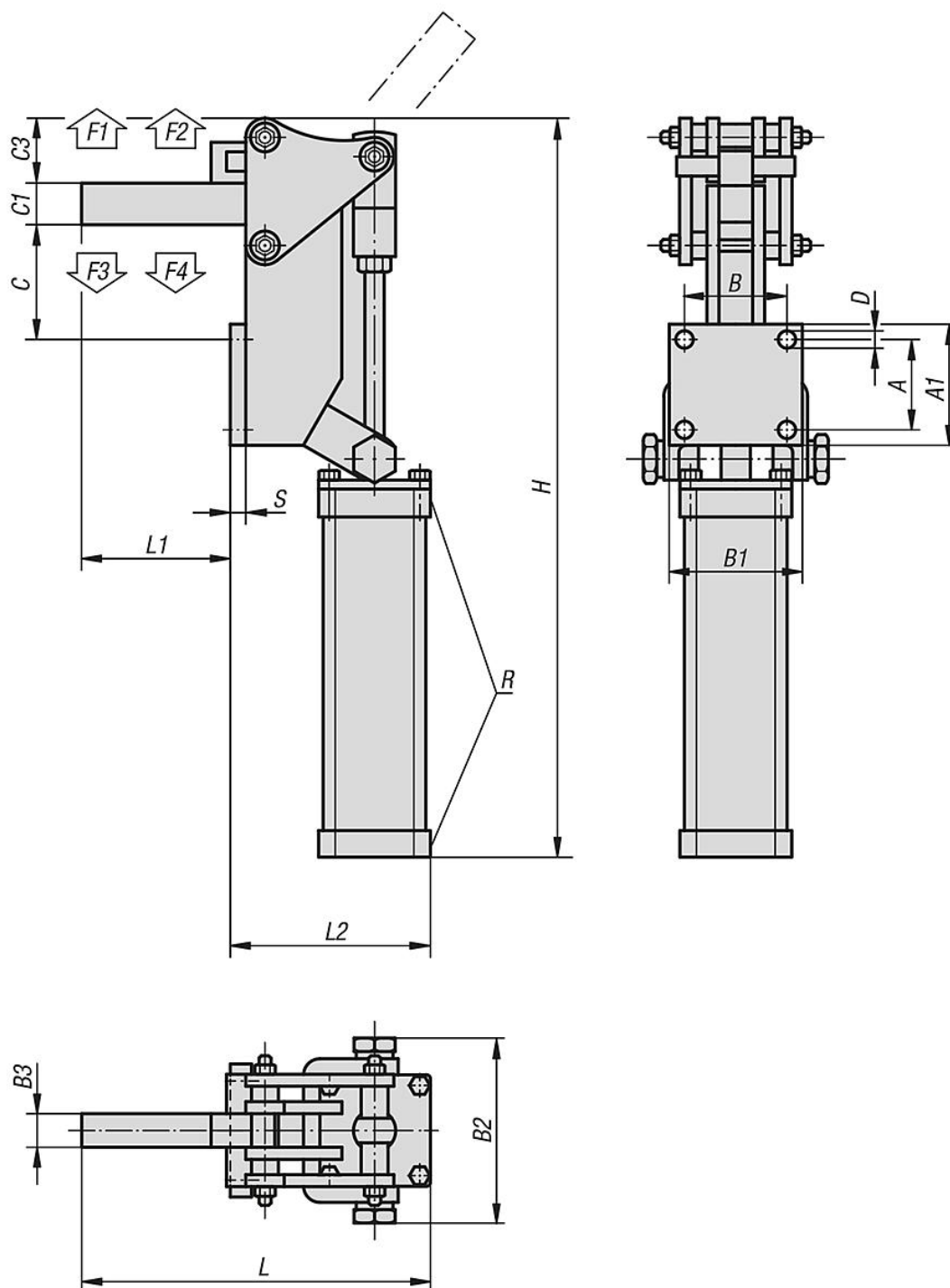
Reed-közelítéskapcsoló.

Pneumatikus henger:

Kettős hatású, mindkét oldalán állítható véghelyzeti csillapítással.

Pneumatikus szorító, függőleges, nehéz kivitel

Rajzok



Termékáttekintés

Pneumatikus szorító, függőleges, nehéz kivitel

Rendelési szám	Levegőfogyasztás dupla löketenként	Nyitásszög tartókar	Rögzítőerő 6 bar-nál F1 N	Rögzítőerő 6 bar-nál F2 N	Szorítóerő 6 bar-nál F3 N	Szorítóerő 6 bar-nál F4 N
K0091.0750	0,27 dm ³	120°	3000	7500	2250	3150
K0091.1750	0,75 dm ³	120°	6500	17500	6500	8000

K0091

Pneumatikus szorító, függőleges, nehéz kivitel

Termékáttekintés

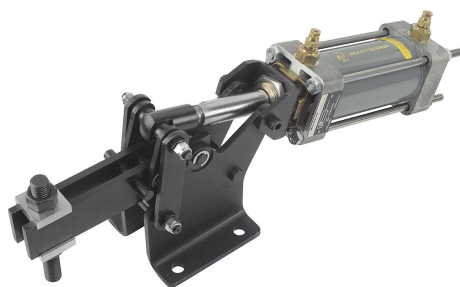
Rendelési szám	A	A1	B	B1	B2	B3	C	C1	C3	D	H	L	L1	L2	S	R	Üzemi nyomás bar	Löketszám percenként 6 bar-nál
K0091.0750	48	63	48	63	92	12,7	72	19	43	8,7	425	169	67	102	8	G1/4	2 - 6	30
K0091.1750	54,9	76,2	61,8	82,5	109,3	15,8	71,8	25,3	51,4	10,6	495,6	220,7	93,1	126,1	9,6	G1/4	2 - 6	15

K0092



Pneumatikus szorító, vízszintes, nehéz kivitel

Termékleírás / Termékillesztrációk



Leírás

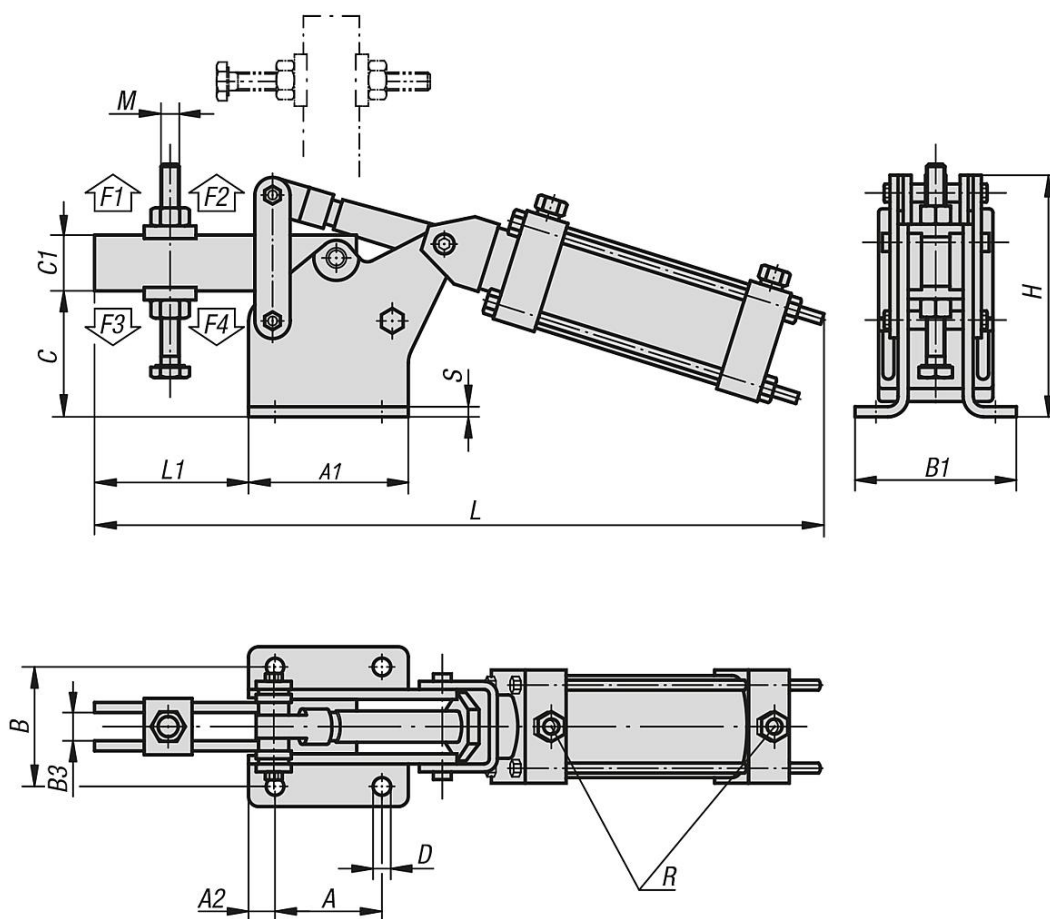
Alapanyag:
Acél.

Kivitel:
barnított. A henger lakkozott.

Kérésre:
Reed-közelítéskapcsoló.

Pneumatikus henger:
Kettős hatású, mindkét oldalán állítható véghelyzeti csillapítással.

Rajzok



Termékáttekintés

Pneumatikus szorító, vízszintes, nehéz kivitel

Rendelési szám	Levegőfogyasztás dupla löketenként	Nyitásszög tartókar	Rögzítőerő 6 bar-nál F1 N	Rögzítőerő 6 bar-nál F2 N	Szorítóerő 6 bar-nál F3 N	Szorítóerő 6 bar-nál F4 N
K0092.2000	0,76 dm ³	85°	9000	20000	6500	8000

K0092**Pneumatikus szorító, vízszintes, nehéz kivitel****Termékáttekintés**

Rendelési szám	A	A1	A2	B	B1	B3	C	C1	D	H	L	L1	M	S	R	Üzemi nyomás bar	Löketszám percenként 6 bar-nál
K0092.2000	85	128	21	95	126	19	102	45	14,2	195	592	127	M18x150	8	G 3/8	2 - 6	10

Pneumatikus tolórudas szorító

Termékleírás / Termékillustrációk



Leírás

Alapanyag:

Az emelő alkatrészek, a konzolok és a tolórúd acélból vannak.
A tolórúd háza gömbszéntes öntvény (GJS).

Kivitel:

foszfátolt. A henger csupasz.

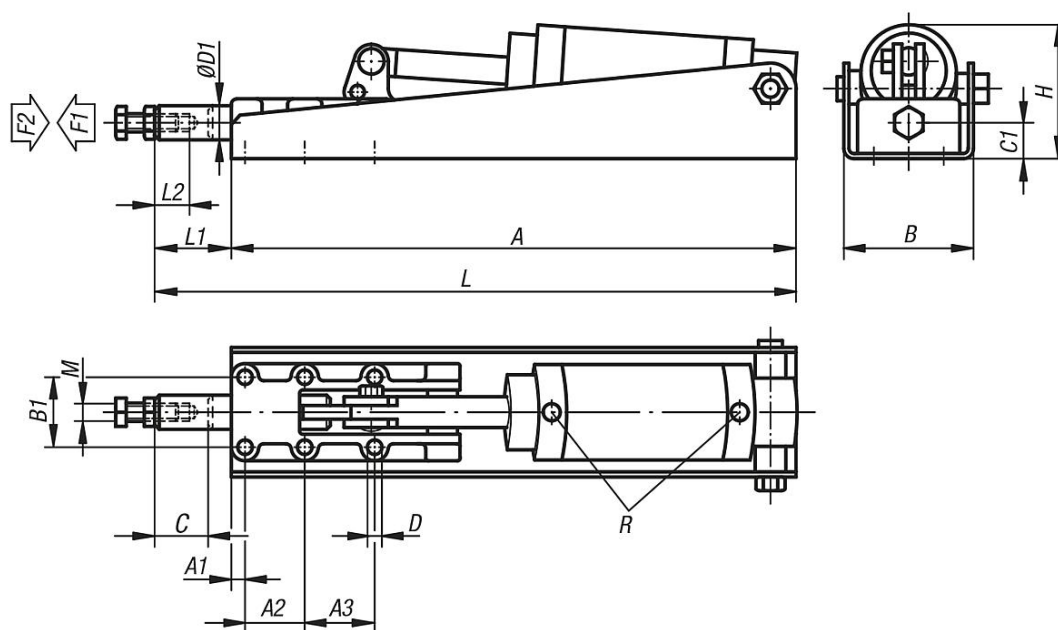
Tartozékok:

K0101
K0102
K0103
K0106

Pneumatikus henger:

Kettős hatású, véghelyzeti csillapítás nélkül.

Rajzok



Termékáttekintés

Pneumatikus tolórudas szorító

Rendelési szám	A	A1	A2	A3	B	B1	C1	D	D1	H	L	L1	L2	M	R	C (löklet)	Rögzítőerő F2 N	Üzemi nyomás bar	Levegőfogyasztás dupla löketenként	Löketszám percenként 6 bar-nál
K0093.0600	290	25	36,5	-	59	33,4	14,5	5,5	14	53	325	41	30	M8	G1/8	25	6000	2 - 6	0,09 dm ³	60
K0093.1200	380	8	35	41	76	41	21	8,5	20	75	435	55	40	M10	G1/8	32	12000	2 - 6	0,28 dm ³	50
K0093.2500	475	12	45	45	96	54	26	10,3	25	96	577	102	60	M12	G1/4	50	25000	2 - 6	0,60 dm ³	45
Rendelési szám	Tolórúd kinyomott állapotban / szorítóerő F1 N																			
K0093.0600	5mm/320N, 10mm/430N, 15mm/650N, 20mm/870N, 22mm/1000N, 24mm/1500N, 25mm/2350N																			
K0093.1200	5mm/1200N, 10mm/1400N, 15mm/1650N, 20mm/1950N, 25mm/2300N, 27mm/2550N, 29mm/3000N, 31mm/4300N, 32mm/11500N																			
K0093.2500	5mm/1400N, 10mm/1600N, 15mm/1750N, 20mm/2000N, 25mm/2100N, 30mm/2450N, 35mm/2650N, 40mm/3250N, 45mm/4200N, 47mm/4900N, 49mm/7000N, 50mm/14500N																			

K0093

Pneumatikus tolórudas szorító



Pneumatikus tolórudas szorító

Termékleírás / Termékillesztrációk



Leírás

Alapanyag:

Az emelő alkatrészek, a konzolok és a tolórúd acélból vannak.
A tolórúd háza gömbszövetes öntvény (GJS).

Kivitel:

foszfátolt. A henger csupasz.

Tartozékok:

K0101

K0102

K0103

K0106

Pneumatikus henger:

Kettős hatású, véghelyzeti csillapítás nélkül és két, LED-es kijelzővel ellátott Reed-közelítéskapcsolóval felszerelve.

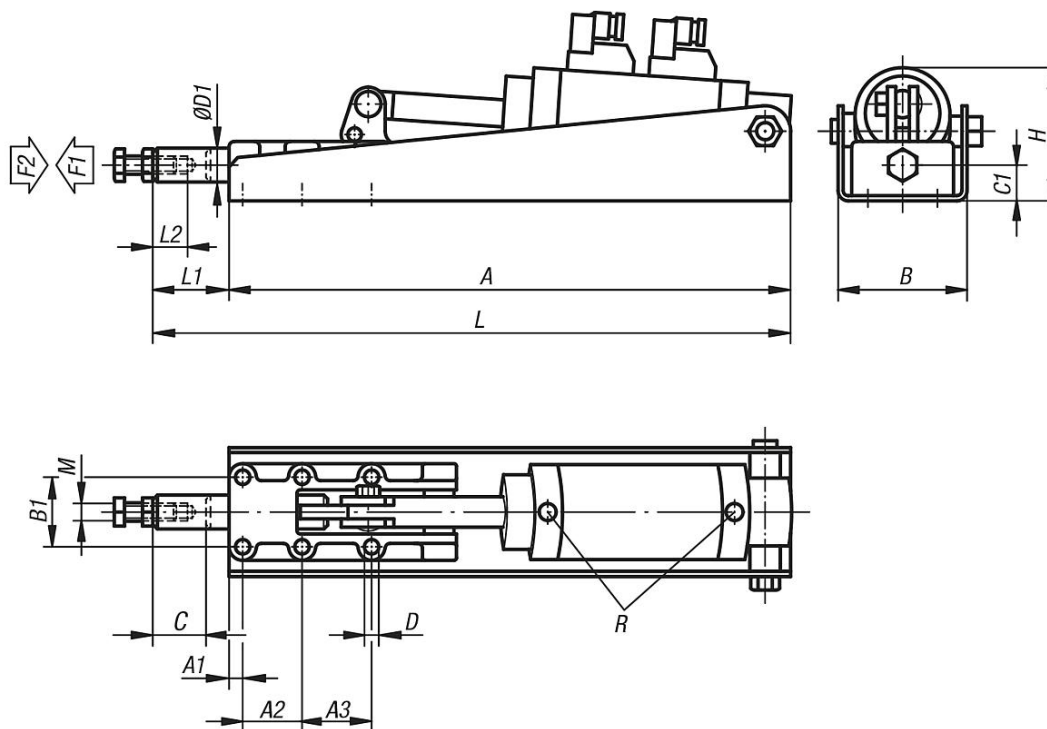
A reed közelítő kapcsoló műszaki adatai:

Max. teljesítmény DC = 10 W / AC = 12 VA.

Max. kapcsolási feszültség 10 - 60 V, DC és AC.

Max. kapcsolási teljesítmény 500 mA.

Rajzok



Termékáttekintés

Pneumatikus tolórudas szorító

K0094



Pneumatikus tolórudas szorító

Termékáttekintés

Rendelési szám	A	A1	A2	A3	B	B1	C1	D	D1	H	L	L1	L2	M	R	C (löket)	Rögzítőerő F2 N	Üzemi nyomás bar	Levegőfogyasztás dupla löketenként	Löketszám percenként 6 bar-nál
K0094.0600	290	25	36,5	-	59	33,4	14,5	5,5	14	53	331	41	30	M8	G1/8	25	6000	2 - 6	0,09 dm ³	60
K0094.1200	380	8	35	41	76	41	21	8,5	20	75	435	55	40	M10	G1/8	32	12000	2 - 6	0,28 dm ³	50
K0094.2500	475	12	45	45	96	54	26	10,3	25	96	577	102	60	M12	G1/4	50	25000	2 - 6	0,60 dm ³	45
Rendelési szám	Tolórúd kinyomott állapotban / szorítóerő F1 N																			
K0094.0600	5mm/320N, 10mm/430N, 15mm/650N, 20mm/870N, 22mm/1000N, 24mm/1500N, 25mm/2350N																			
K0094.1200	5mm/1200N, 10mm/1400N, 15mm/1650N, 20mm/1950N, 25mm/2300N, 27mm/2550N, 29mm/3000N, 31mm/4300N, 32mm/11500N																			
K0094.2500	5mm/1400N, 10mm/1600N, 15mm/1750N, 20mm/2000N, 25mm/2100N, 30mm/2450N, 35mm/2650N, 40mm/3250N, 45mm/4200N, 47mm/4900N, 49mm/7000N, 50mm/14500N																			

K0095



Könyökemelő prések, kézi kivitel

Termékleírás / Termékillustrációk



Leírás

Alapanyag:

Présállványok, acélöntvény.

A tolórudas szorítót lásd: K0088.

Kivitel:

Présállványok, fekete, lakkozott.

A tolórudas szorítót lásd: K0088.

További információk:

A tolórudas szorítók az átdugható kézi emelőkarral teljes szerelőkészletként utólag megrendelhetők. A műszaki adatokat és a szorítóerőket lásd: K0088.

Tartozékok:

K0088

K0099

K0101

K0102

K0103

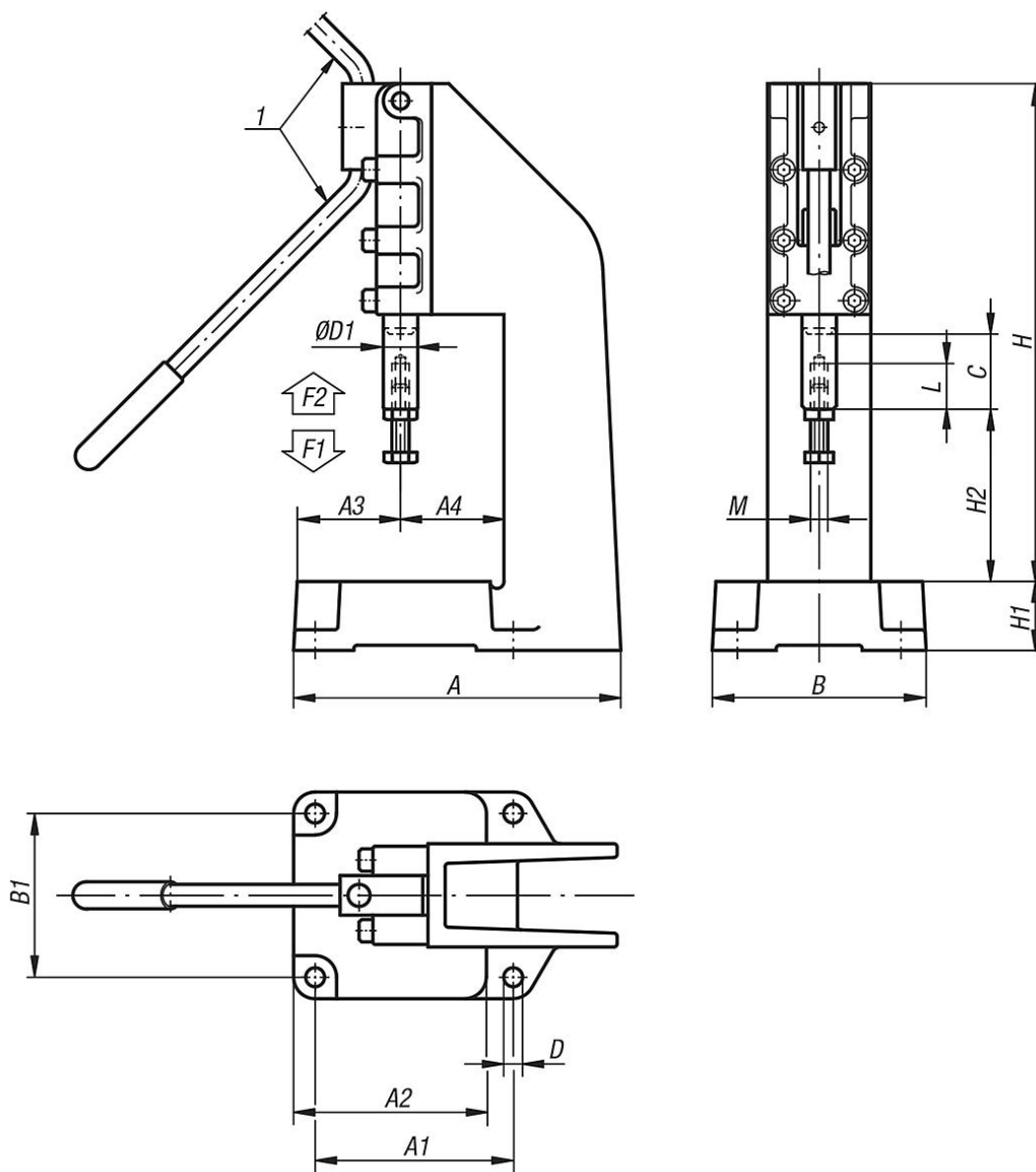
K0106

Rajzi hivatkozás:

1) A fogantyú rögzítése jobb és bal oldalon is lehetséges

Könyökemelő prések, kézi kivitel

Rajzok



Termékáttekintés

Könyökemelő prések, kézi kivitel

Rendelési szám	A	A1	A2	A3	A4	B	B1	D	D1	H	H1	H2	L	M	C (löklet)	Kézi erő FH N	Rögzítőerő F2 N	Nyitásszög Fogantyú
K0095.0600	150	95	94	50	50	100	80	9	14	202	30	75	30	M8	32	140	6000	185°
K0095.1200	192	115	112	60	60	120	95	11	20	290	40	100	40	M10	50	150	12000	185°
K0095.2500	238	145	142	75	75	150	125	11	25	418	50	120	60	M12	75	170	25000	185°
Rendelési szám	Tolórúd kinyomott állapotban / szorítóerő F1 N																	
K0095.0600	5mm/1100N, 10mm/700N, 15mm/750N, 20mm/800N, 25mm/850N, 30mm/1460N, 31mm/1900N, 32mm/5800N																	
K0095.1200	5mm/1670N, 10mm/900N, 15mm/730N, 20mm/700N, 25mm/720N, 30mm/850N, 35mm/1000N, 40mm/1100N, 45mm/1500N, 48mm/2200N, 49mm/2900N, 50mm/9300N																	
K0095.2500	10mm/1000N, 20mm/720N, 30mm/600N, 40mm/700N, 50mm/880N, 60mm/1180N, 70mm/1900N, 72mm/2300N, 74mm/3530N, 75mm/11000N																	

K0096



Könyökemelő prések, pneumatikus kivitel

Termékleírás / Termékillusztációk



Leírás

Alapanyag:

Présállványok, acélöntvény.

A pneumatikus tolórudas szorítót lásd: K0093, K0094.

Kivitel:

Présállványok, fekete, lakkozott.

A pneumatikus tolórudas szorítót lásd: K0093, K0094.

További információk:

Kettős hatású henger, véghelyzeti csillapítás nélkül. A pneumatikus tolórudas szorítók teljes szerelőkészletként utólag megrendelhetők. A műszaki adatokat és a szorítóerőket lásd: K0093, K0094.

Tartozékok:

K0093

K0094

K0101

K0102

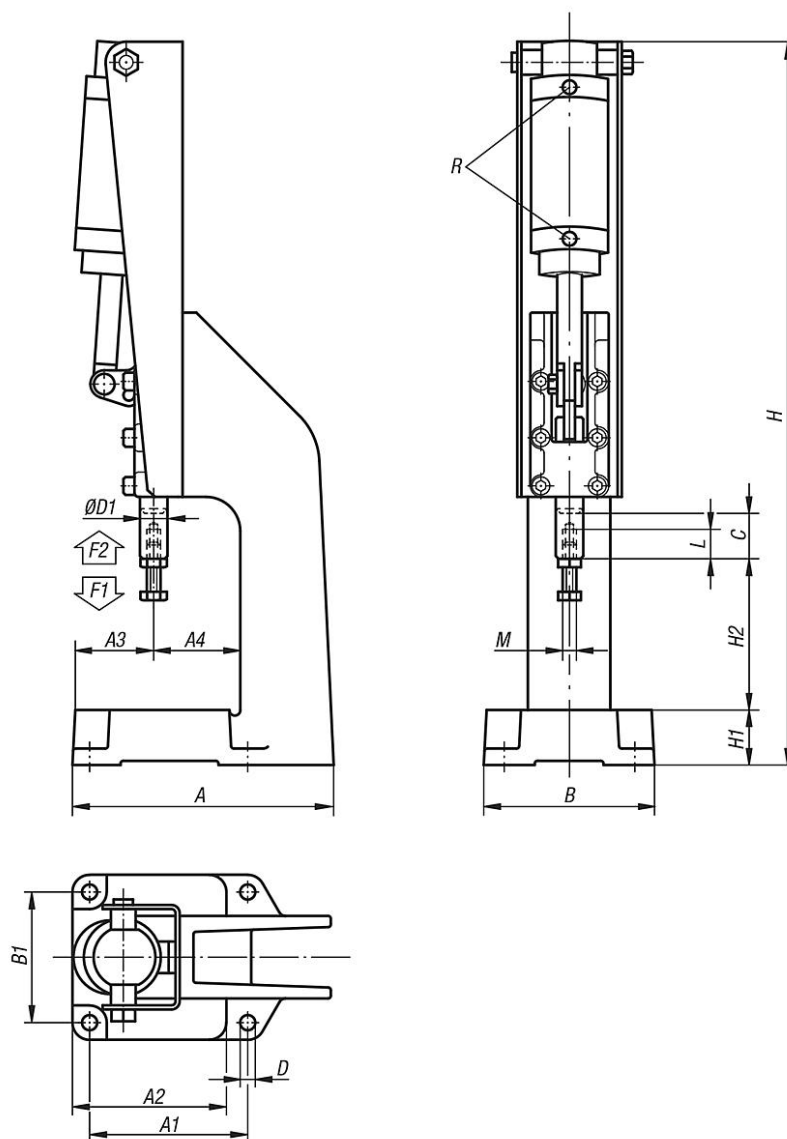
K0103

K0106



Könyökemelő prések, pneumatikus kivitel

Rajzok



Termékáttekintés

Könyökemelő prések, pneumatikus kivitel

Rendelési szám	A	A1	A2	A3	A4	B	B1	D	D1	H	H1	H2	L	M	R	C (löket)	Rögzítőerő F2 N	Üzemi nyomás bar	Levegőfogyasztás dupla löketenként	Löketszám percenként 6 bar-nál
K0096.0600	150	95	94	48	52	100	80	9	14	432	30	75	30	M8	G1/8	25	6000	2 - 6	0,09 dm ³	60
K0096.1200	192	115	112	57	63	120	95	11	20	575	40	100	40	M10	G1/8	32	12000	2 - 6	0,28 dm ³	50
K0096.2500	238	145	142	71	79	150	125	11	25	748	50	120	60	M12	G1/4	50	25000	2 - 6	0,60 dm ³	45

K0098

Rögzítő derékszög

Termékleírás / Termékillesztrációk



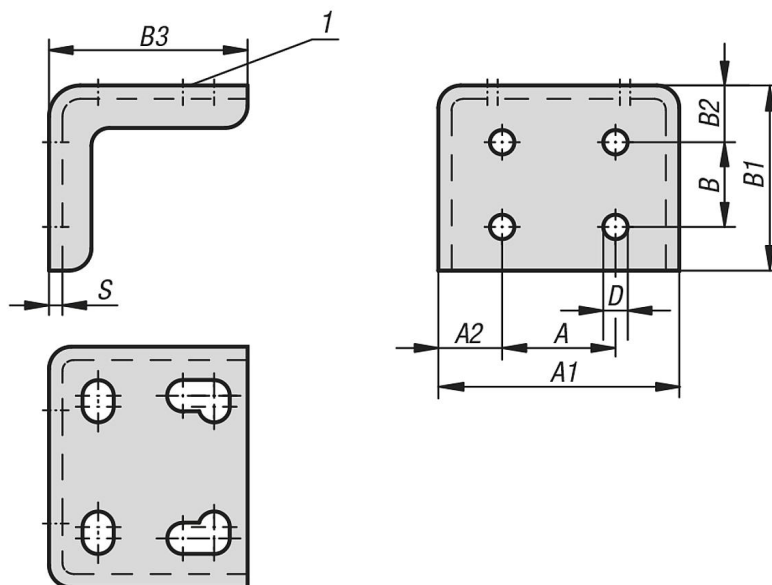
Leírás

Alapanyag:
Acél.

Kivitel:
Horganyzott és kromátozott.

Rajzi hivatkozás:
1) A szorítót erre a felületre kell rögzíteni

Rajzok



Termékáttekintés

Rögzítő derékszög

Rendelési szám	A	A1	A2	B	B1	B2	B3	D	S
K0098.02	18	43	12,5	15	36,5	13,5	29,5	5	2
K0098.04	25,4	54	14,2	19	41,5	12,7	44,5	5,5	3
K0098.06	44	76	16	32	62	21	66	8,6	4

K0099



Műanyag fogantyúk, kerek

Termékleírás / Termékillesztrációk

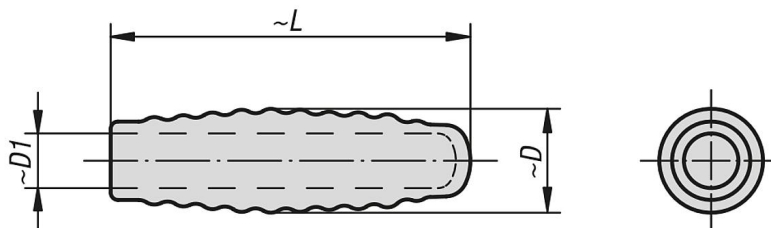


Leírás

Alapanyag:
Műanyag.

Kivitel:
Narancssárga, olajálló.

Rajzok



Termékáttekintés

Műanyag fogantyúk, kerek

Rendelési szám	~D	~D1	~L
K0099.12	15	9,5	70
K0099.19	20	12,7	75
K0099.22	25	16	100
K0099.28	28	19	90
K0099.30	32	22	95
K0099.33	35	25	100

Műanyag fogantyúk

Termékleírás / Termékillesztrációk

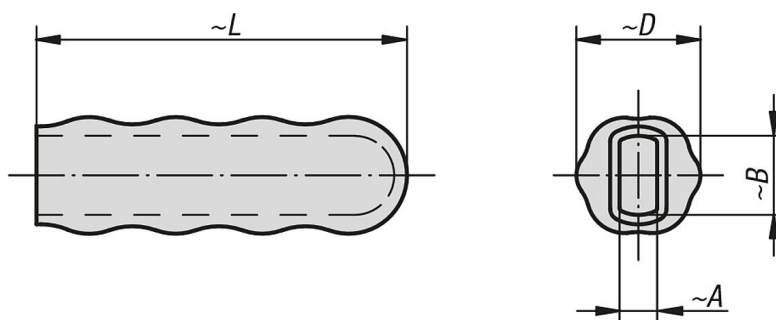


Leírás

Alapanyag:
Műanyag.

Kivitel:
Narancssárga, olajálló.

Rajzok



Termékáttekintés

Műanyag fogantyúk

Rendelési szám	~A	~B	~D	~L
K0100.16	4	8	15	45
K0100.19	6	10	19	53
K0100.20	5	10	20	60
K0100.22	4	13	22	58
K0100.23	5	13	22	60
K0100.28	6	15	26	85
K0100.30	8	17	31	105
K0100.32	8	19	31	105
K0100.33	8	22	32	115
K0100.34	10	22	32	95
K0100.35	10	25	35	120

Leszorító csavarok, merev

Termékleírás / Termékillesztrációk



Leírás

Alapanyag:

Acél. 5.8 szilárdsági osztályú orsó.

Kivitel:

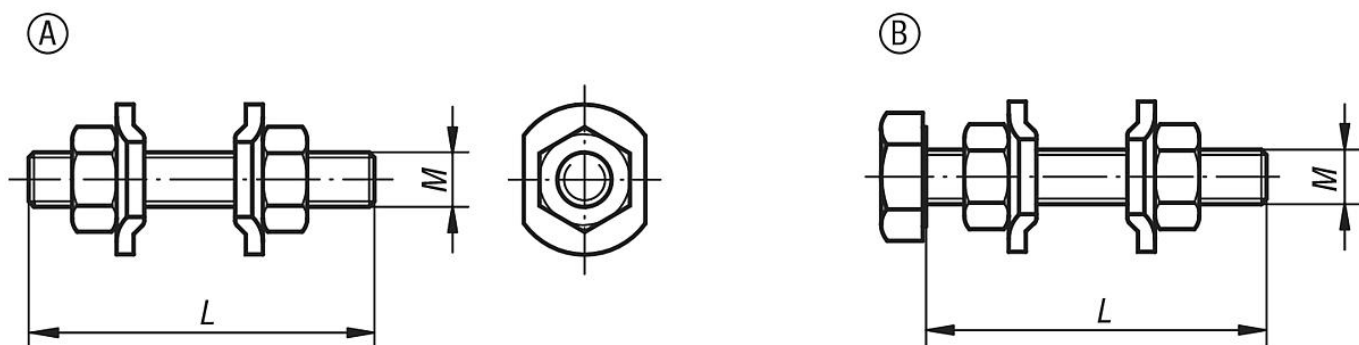
Az orsó és az anyák foszfátózottak.

A szárnyas alátétek horganyzottak és kromátozottak.

További információk:

A K0101.104020 kivitel szorító alátétet nem tartalmaz.

Rajzok



Termékáttekintés

Leszorító csavarok, merev

Rendelési szám	Alak	M	L
K0101.05025	A	M5	25
K0101.05035	A	M5	35
K0101.06050	A	M6	50
K0101.08065	A	M8	65
K0101.10085	A	M10	85
K0101.104020	B	M4	20
K0101.105020	B	M5	20
K0101.105035	B	M5	35
K0101.106025	B	M6	25
K0101.106050	B	M6	50
K0101.108040	B	M8	40
K0101.108060	B	M8	60
K0101.110050	B	M10	50
K0101.110080	B	M10	80

Leszorító csavarok, csuklós lábbal

Termékleírás / Termékillesztrációk



Leírás

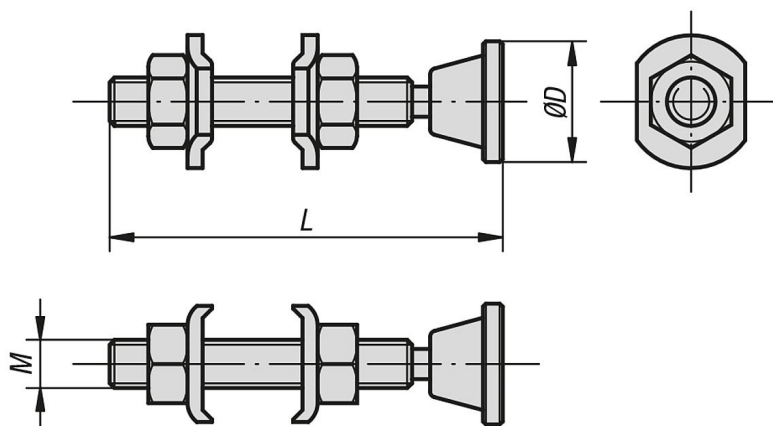
Alapanyag:

Acél. 5.8 szilárdsági osztályú orsó.

Kivitel:

Az orsó, az anyák és a csuklós láb foszfátózottak. A szárnyas alátétek horganyzottak és kromátozottak.

Rajzok



Termékáttekintés

Leszorító csavarok, csuklós lábbal

Rendelési szám	M	L	D
K0102.05035	M5	35	12
K0102.06050	M6	50	12
K0102.08065	M8	65	20
K0102.10085	M10	85	20
K0102.12100	M12	100	25
K0102.16150	M16	150	45

Leszorító csavarok, vulkanizált neoprén nyomódarabokkal

Termékleírás / Termékillusztációk



Leírás

Alapanyag:

A menetes orsó, az alátétek és az anyák acélból vannak.
A nyomódarab neoprén.

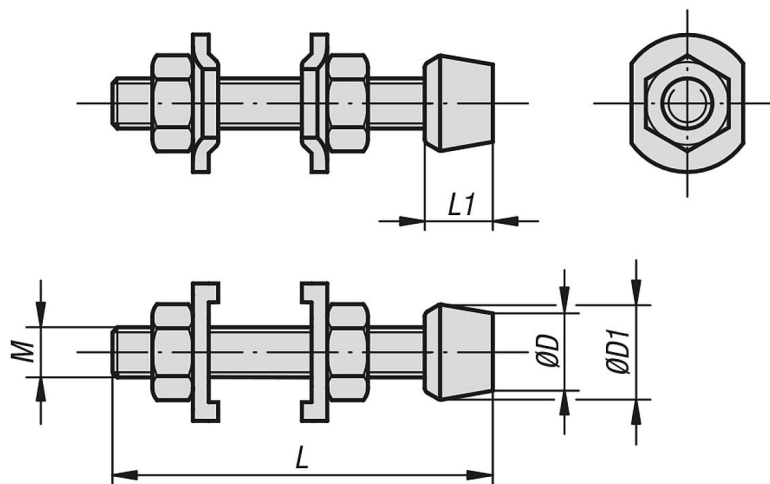
Kivitel:

A menetes orsó és az alátétek horganyzottak, az anyák barnítottak.

További információk:

A K0103.04032 leszorító csavart anyával együtt szállítjuk.

Rajzok



Termékáttekintés

Leszorító csavarok, vulkanizált neoprén nyomódarabokkal

Rendelési szám	M	L	L1	D	D1
K0103.04032	M4	32	10	8	12
K0103.05038	M5	38	11	11,5	14
K0103.06045	M6	44	14	10	16
K0103.08065	M8	63	19	13	19
K0103.10085	M10	85	26	15	24
K0103.12100	M12	100	26	25	31

Neoprén nyomódarabok

Termékleírás / Termékillesztrációk



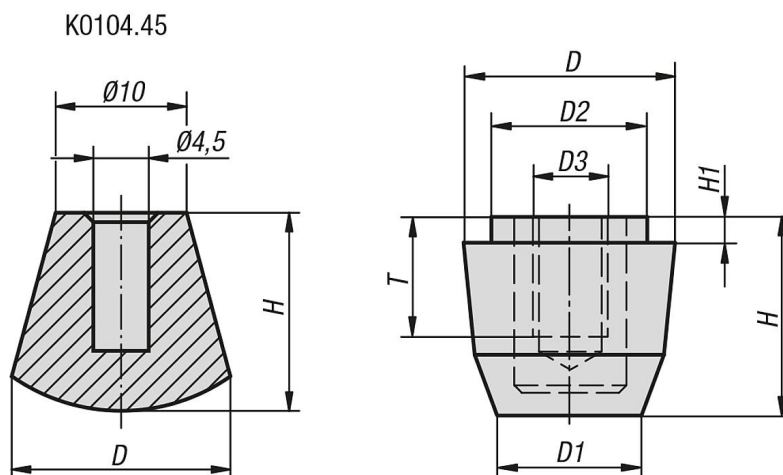
Leírás

Alapanyag:
Neoprén. A betételem acél.

Kivitel:
fekete, olajálló. A betételem horganyzott és kromátozott.

További információk:
A K0104.45 rendelési számú nyomódarab acél betételem nélkül és menet nélkül kerül kiszállításra.

Rajzok



Termékáttekintés

Neoprén nyomódarabok

Rendelési szám	D	D1	D2	D3	H	H1	T	Alábbi rendelési számú merev leszorító csavarokhoz
K0104.45	12	-	-	-	10	-	-	K0101.05025 K0101.05035
K0104.06	15	10,3	10,8	M6	14,4	2	5,5	K0101.06050
K0104.08	19,5	13,5	15	M8	18	2,5	9	K0101.08065
K0104.10	23	16	17	M10	21	3	8	K0101.10085
K0104.12	25,5	18,5	21	M12	23,7	3	10,8	-

K0105



Védőkupakok

Termékleírás / Termékillesztrációk

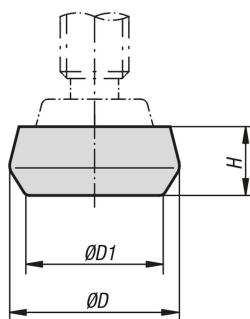


Leírás

Alapanyag:
Műanyag.

Kivitel:
fekete, olajálló.

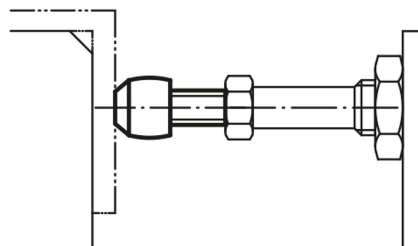
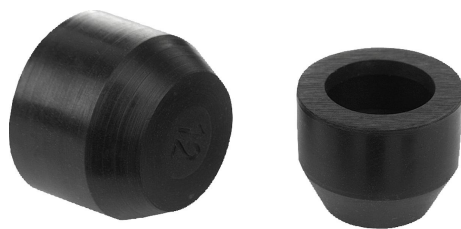
Rajzok



Termékáttekintés

Védőkupakok

Rendelési szám	D	D1	H	Alábbi rendelési számú csuklós talpú leszorító csavarokhoz
K0105.16	16	14	8	K0102.05035 K0102.06050
K0105.25	25	21	10	K0102.10085 K0102.08065
K0105.29	29	25	11	K0102.12100

Védőkupakok**Termékleírás / Termékillesztrációk****Leírás****Alapanyag:**

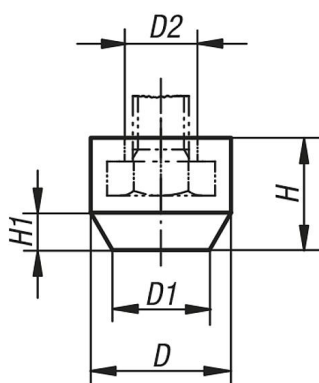
A K0106.01 – K0106.05 és K0106.07 olajálló gumi, a K0106.06 poliamid.

Kivitel:

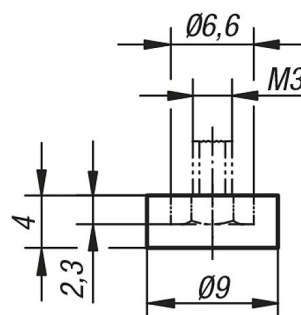
Gumi fekete, poliamid fehér.

Rajzok

K0106.01 - K0106.05
K0106.07



K0106.06

**Termékáttekintés****Védőkupakok**

Rendelési szám	D	D1	D2	H	H1	Alábbi csavarokhoz
K0106.06	-	-	-	-	-	M3
K0106.01	11	7	5,5	8,5	4	M4
K0106.02	12,5	8	6,8	10	4	M5
K0106.03	15	10	8,5	12	4	M6
K0106.04	19	13	11,3	15	6	M8
K0106.07	23	15	14,5	18	7	M10
K0106.05	26	19	16,5	20	7	M12

K0106

Védőkupakok



Szorítóalátétek leszorító csavarokhoz

Termékleírás / Termékillustrációk

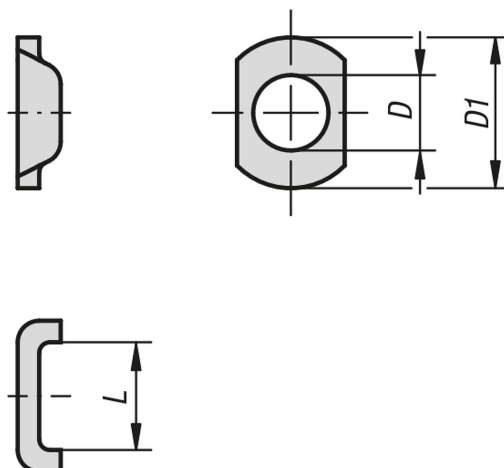


Leírás

Alapanyag:
Acél.

Kivitel:
Horganyzott.

Rajzok



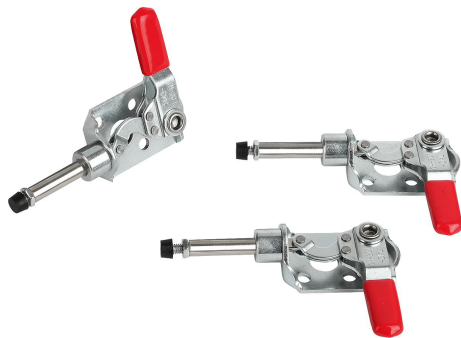
Termékáttekintés

Szorítóalátétek leszorító csavarokhoz

Rendelési szám	D átmenő furat az alábbi méretekhez	D1	L
K0107.05	M5	13	9
K0107.051	M5	15	10
K0107.06	M6	18	12
K0107.08	M8	22	15
K0107.10	M10	26	20
K0107.12	M12	32	23
K0107.16	M16	35	27

Tolórudas szorító, mini

Termékleírás / Termékillesztrációk



Leírás

Alapanyag:
Acél.

Kivitel:
horganyzott és kromátozott.
A műanyag fogantyú olajálló.

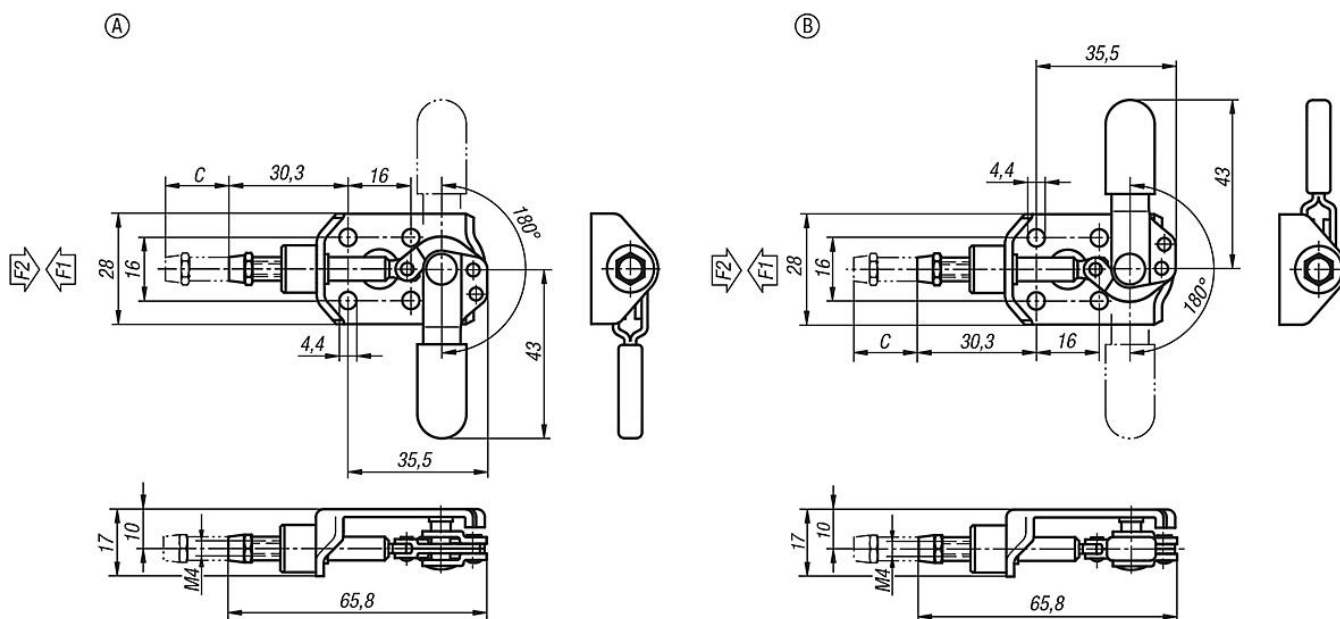
További információk:

Tolórudas szorítók nagyon alacsony beépítési magassággal. A szorítók a zárt és a nyitott befogási helyzetet is rögzítik. Így mind nyomásra, mind húzásra be lehet őket állítani.

Rajzi hivatkozás:

A alak: nyomószorítással az óramutató járásával szemben elforgatva
B alak: nyomószorítással az óramutató járásának irányába elforgatva

Rajzok



Termékáttekintés

Rendelési szám	Alak	C (löklet)	Rögzítőerő F2 N	Rögzítőerő F1 N
K0745.10050	A	16	500	500
K0745.20050	B	16	500	500