

Árnyékolt dugós csatlakozó csavaros csatlakozóval

Termékleírás / Termékillesztrációk



Leírás

Anyag:

TPU ház.
PUR kábelköpeny.
Sárgaréz recézett anya.
Bronz érintkezők.

Kivitel:

Horganyzott recézett anya.
Aranyozott érintkezők.
Pólusszám: 5 pólusú
A kódolású.
Árnyékolt.

További információk:

Dugós csatlakozó csavaros csatlakozóval. Körbeöntött dugós csatlakozó a kábelben.
PVC-, szilikon és halogénmentes kábel.
Alkalmas vonszolólánchoz.
Tartozékok K1463 erőérzékelős gyorszorítókhoz.

Műszaki adatok:

Keresztmetszet: 5 x 0,34 mm²
Feszültség: U max. 60 V
Áram: I max. 4 A
Szigetelési ellenállás: > 1 GΩ

Dugaszolási ciklusok száma: max. 100

Szennyezettségi fok: 3

Védettségi fokozat: IP67

Használat:

A dugós csatlakozók (csavaros csatlakozóval és kábelrel) érzékelők és aktorok bekötésére szolgálnak.

A kábel árnyékolása védelmet nyújt a külső zavaró tényezőktől, és zavartalan jelátvitelt biztosít.

Hőmérséklet-tartomány:

nem mozgatva: -50 °C ... +80 °C

mozgatva: -25 °C ... +80 °C

Vonzolólánc: -25 °C ... +80 °C

Rajzi hivatkozás:

A alak: aljzat (anya) egyenes

B alak: aljzat (anya) hajlított

C alak: csatlakozó (apa) egyenes

D alak: csatlakozót (apa) hajlított

E alak: aljzat (anya) egyenes + aljzat (anya) egyenes

F alak: aljzat (anya) egyenes + aljzat (anya) egyenes

G alak: aljzat (anya) hajlított + csatlakozó (apa) hajlított

1) Aljzat, 2) Csatlakozó

1 = Barna (BN)

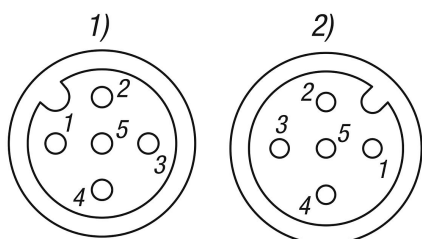
2 = Fehér (WH)

Árnyékolt dugós csatlakozó csavaros csatlakozóval

Termékleírás / Termékillesztrációk

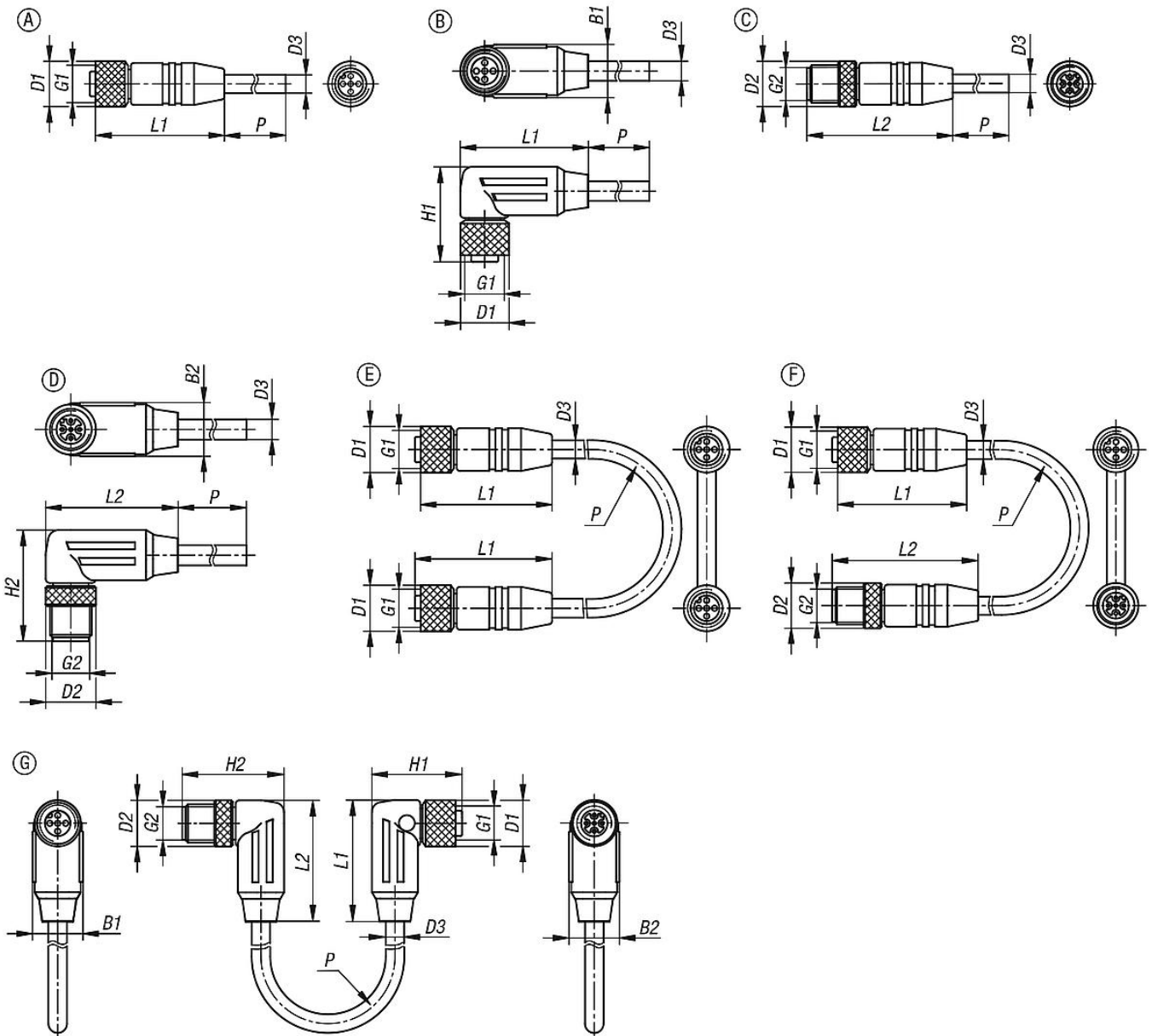


- 3 = Kék (BU)
- 4 = Fekete (BK)
- 5 = Szürke (GY)



Árnyékolt dugós csatlakozó csavaros csatlakozóval

Rajzok



Termékáttekintés

Árnyékolt dugós csatlakozó csavaros csatlakozóval

Rendelési szám	Alak	B1	B2	D1	D2	D3	G1	G2	H1	H2	L1	L2	P	Vezetők száma x vezető-keresztmetszet
K1482.1215X2000	A	-	-	14,5	-	6	M12X1	-	-	-	43	-	2000	5X0,34 mm ²
K1482.1215X5000	A	-	-	14,5	-	6	M12X1	-	-	-	43	-	5000	5X0,34 mm ²
K1482.1215X10000	A	-	-	14,5	-	6	M12X1	-	-	-	43	-	10000	5X0,34 mm ²
K1482.1225X2000	B	15,5	-	14,5	-	6	M12X1	-	28,35	-	38,25	-	2000	5X0,34 mm ²
K1482.1225X5000	B	15,5	-	14,5	-	6	M12X1	-	28,35	-	38,25	-	5000	5X0,34 mm ²
K1482.1225X10000	B	15,5	-	14,5	-	6	M12X1	-	28,35	-	38,25	-	10000	5X0,34 mm ²
K1482.1235X2000	C	-	-	-	14,5	6	-	M12X1	-	-	-	46,75	2000	5X0,34 mm ²
K1482.1235X5000	C	-	-	-	14,5	6	-	M12X1	-	-	-	46,75	5000	5X0,34 mm ²
K1482.1235X10000	C	-	-	-	14,5	6	-	M12X1	-	-	-	46,75	10000	5X0,34 mm ²
K1482.1245X5000	D	-	15,5	-	14,5	6	-	M12X1	-	32,05	-	38,25	5000	5X0,34 mm ²
K1482.1211215X5000	E	-	-	14,5	-	6	M12X1	-	-	-	43	-	5000	5X0,34 mm ²

Árnyékolt dugós csatlakozó csavaros csatlakozóval**Termékáttekintés**

Rendelési szám	Alak	B1	B2	D1	D2	D3	G1	G2	H1	H2	L1	L2	P	Vezetők száma x vezető-keresztmetszet
K1482.1211215X10000	E	-	-	14,5	-	6	M12X1	-	-	-	43	-	10000	5X0,34 mm ²
K1482.1211235X1000	F	-	-	14,5	14,5	6	M12X1	M12X1	-	-	43	46,75	1000	5X0,34 mm ²
K1482.1211235X2000	F	-	-	14,5	14,5	6	M12X1	M12X1	-	-	43	46,75	2000	5X0,34 mm ²
K1482.1211235X5000	F	-	-	14,5	14,5	6	M12X1	M12X1	-	-	43	46,75	5000	5X0,34 mm ²
K1482.1211235X10000	F	-	-	14,5	14,5	6	M12X1	M12X1	-	-	43	46,75	10000	5X0,34 mm ²
K1482.1221245X1000	G	15,5	15,5	14,5	14,5	6	M12X1	M12X1	28,35	32,05	38,25	38,25	1000	5X0,34 mm ²
K1482.1221245X5000	G	15,5	15,5	14,5	14,5	6	M12X1	M12X1	28,35	32,05	38,25	38,25	5000	5X0,34 mm ²