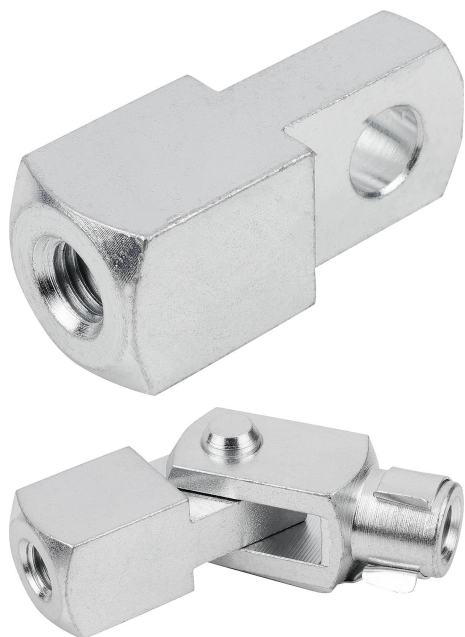


## Acél villásfejű ellendarabok

### Termékleírás / Termékillesztrációk



#### Leírás

##### Anyag:

Automataacél, 1.0718.

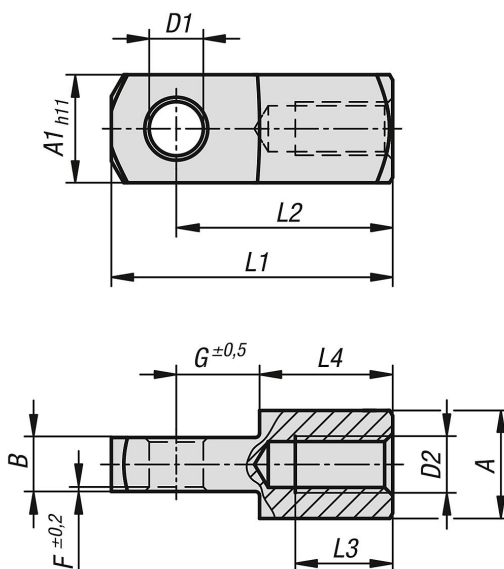
##### Kivitel:

Horganyzott.

##### További információk:

A villásfejű ellendarabok DIN 71752 villásfejekkel és villáscsuklókkal kombinálhatók. Ezeket a termékeket főként akkor használják, ha olyan összeköttetésekre van szükség, amelyeknek irányeltolódást kell kiegyenlíteniük.

### Rajzok



### Termékáttekintés

#### Acél villásfejű ellendarabok

| Rendelési szám | A  | A1 | B  | D1 | D2  | F   | G   | L1 | L2 | L3 | L4   |
|----------------|----|----|----|----|-----|-----|-----|----|----|----|------|
| K1460.0406     | 8  | 8  | 4  | 4  | M4  | 0,5 | 6   | 21 | 16 | 6  | 10   |
| K1460.0507     | 10 | 10 | 5  | 5  | M5  | 0,5 | 7,5 | 26 | 20 | 8  | 12,5 |
| K1460.0609     | 12 | 12 | 6  | 6  | M6  | 0,5 | 9   | 31 | 24 | 11 | 15   |
| K1460.0812     | 16 | 16 | 8  | 8  | M8  | 0,5 | 12  | 42 | 32 | 14 | 20   |
| K1460.1015     | 20 | 20 | 10 | 10 | M10 | 0,5 | 15  | 52 | 40 | 18 | 25   |
| K1460.1218     | 24 | 24 | 12 | 12 | M12 | 0,5 | 18  | 62 | 48 | 22 | 30   |
| K1460.1421     | 27 | 27 | 14 | 14 | M14 | 1   | 21  | 72 | 56 | 25 | 35   |

**K1460****Acél villásfejű ellendarabok****Termékáttekintés**

| Rendelési szám    | A  | A1 | B  | D1 | D2  | F | G  | L1 | L2 | L3 | L4 |
|-------------------|----|----|----|----|-----|---|----|----|----|----|----|
| <b>K1460.1624</b> | 32 | 32 | 16 | 16 | M16 | 1 | 24 | 83 | 64 | 30 | 40 |