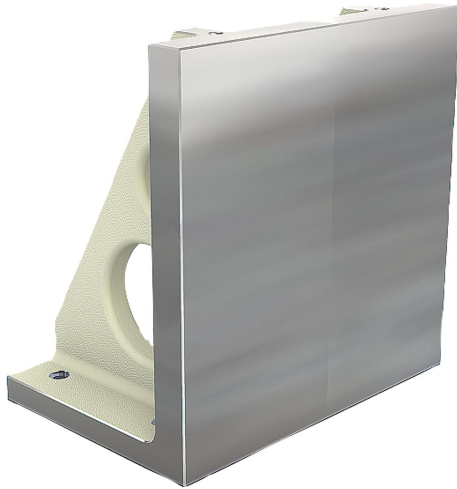


**K1531**

## Szürkeöntvény felfogó derékszögek, egyik oldalon széles, előmegmunkált felfogó felületekkel

Termékleírás / Termékillustrációk



### Leírás

**Anyag:**  
GJL 300.

**Kivitel:**  
Támasztó- és felfogó felületek, precíziósan megmunkáltak.

### További információk:

A felfogó derékszögek munkadarabok és készülékek függőleges pozicionálására és rögzítésére alkalmasak. Az előmegmunkált felfogófelületekkel rendelkező felfogó derékszögek gyors és gazdaságos lehetőséget kínálnak specifikus raszter- vagy egyedi furatokkal rendelkező alaptestek készítéséhez.

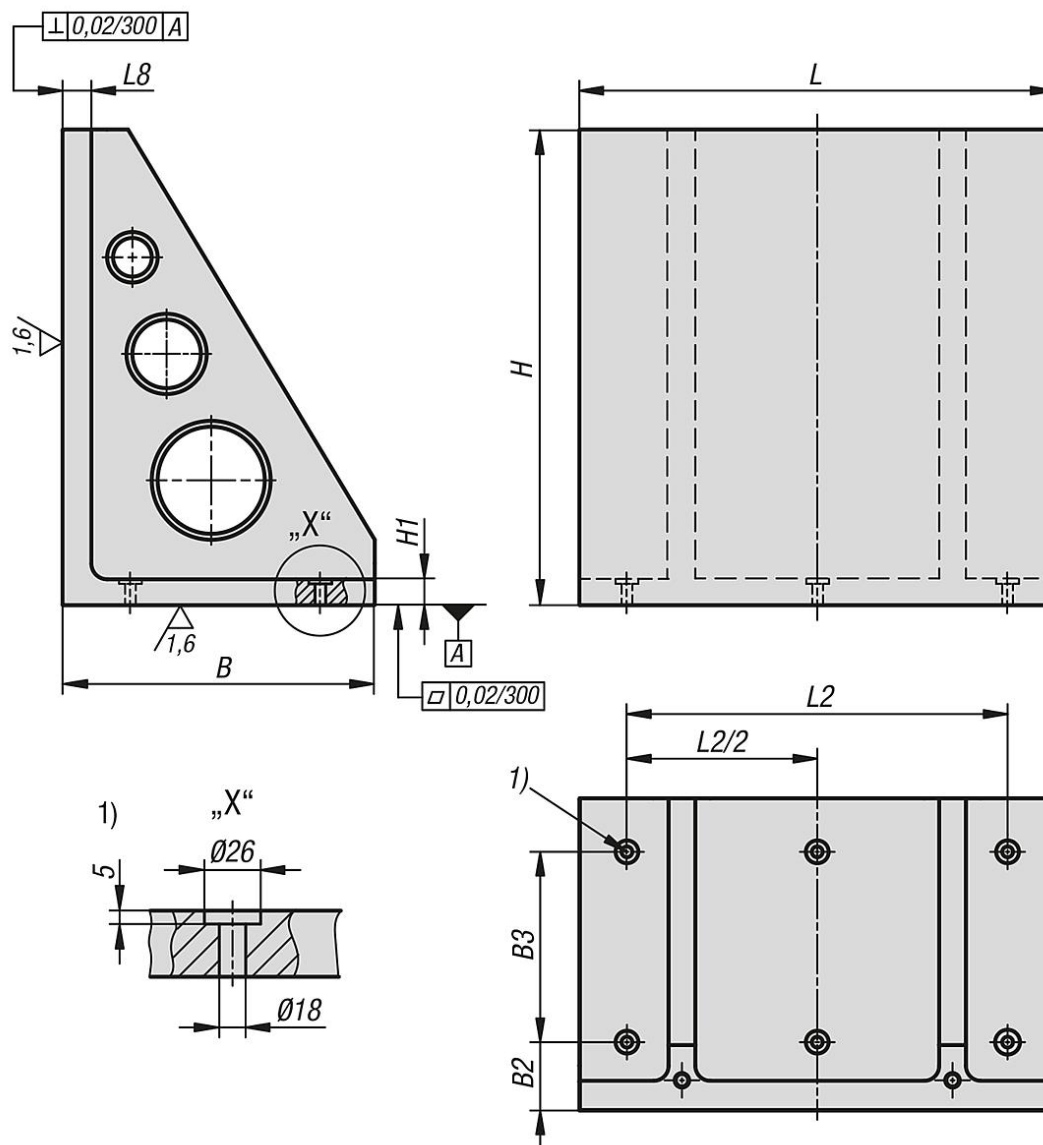
A szállítási terjedelem tartalmazza a szállításhoz szükséges szemescsavarokat.

### Rajzi hivatkozás:

1) Átmenő furat DIN 912 hengeres fejű csavarhoz

## Szürkeöntvény felfogó derékszögek, egyik oldalon széles, előmegmunkált felfogó felületekkel

Rajzok



### Termékáttekintés

#### Szürkeöntvény felfogó derékszögek, egyik oldalon széles, előmegmunkált felfogó felületekkel

Rendelési szám	L	B	H	L2	B2	B3	H1	L8
K1531.100302230	300	220	300	250	90	100	30	40
K1531.100402840	400	280	400	320	90	160	30	40
K1531.100503450	500	340	500	400	90	200	35	50
K1531.100634363	630	435	630	500	100	250	40	50
K1531.100805280	800	525	800	640	115	320	45	50