

## Szárnyas anya keskeny Hygienic DESIGN kivitelben

### Termékleírás / Termékillesztrációk



#### Leírás

##### Alapanyag:

Acél alkatrészek, nemesacél 1.4404.

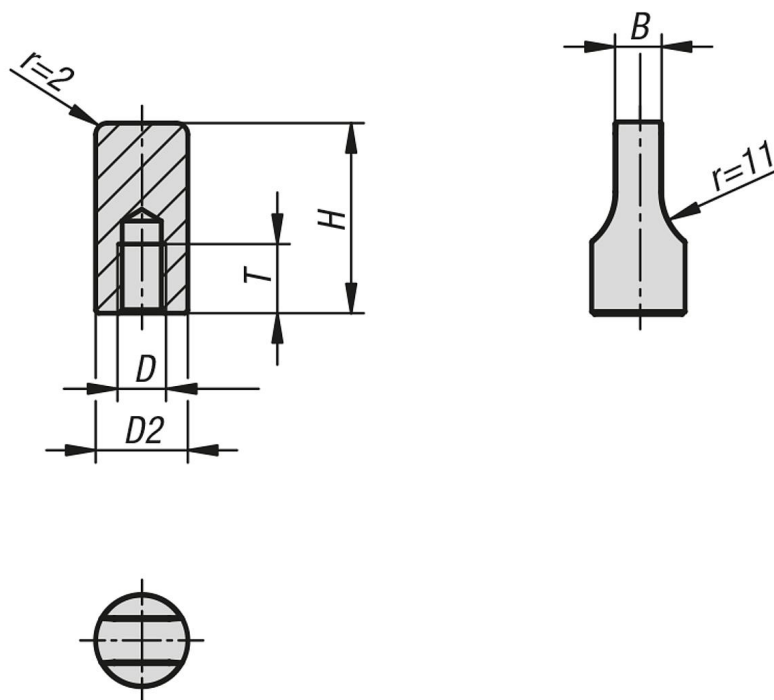
Magasfényű polírozott felület.

##### Kérésre:

Colos menet, külső menet.



### Rajzok



### Termékáttekintés

Rendelési szám	D	D2	H	B	T
K1314.04	M4	9	20	4,5	6
K1314.05	M5	10	22	4,5	6
K1314.06	M6	12	22	5,5	7
K1314.08	M8	16	25	8	9
K1314.10	M10	20	30	10	11