

Hengeres fogantyúk, forgatható, belső menettel

Termékleírás / Termékillesztrációk

Leírás

Anyag:

Termoplaszt, feketésszürke.

Kivitel:

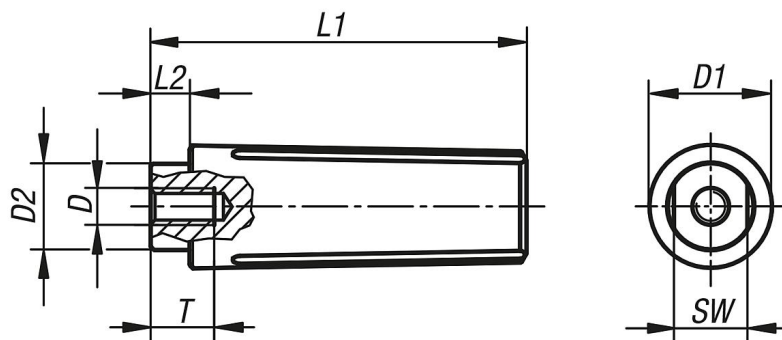
acélelemek, barnított.

További információk:

A hengeres fogantyúk szerelve kerülnek szállításra, és pl. kézikerekekre, csörlőkre és forgatókarokra csavarhatók fel.



Rajzok



Termékáttekintés

Rendelési szám	D	D1	D2	L1	L2	T	SW
K0263.1104	M4	13	9	40	5	8	8
K0263.1205	M5	16	11	49,1	5,1	10	10
K0263.1306	M6	20	14	61,4	6,4	12	12
K0263.1408	M8	25	18	83	12,5	16	15