

K1403

Mágnesek, kerek, megmunkált tapadófelülettel (hengeres megfogó), NdFeB

Termékleírás / Termékillustrációk



Leírás

Anyag:

Ház, sárgaréz.

Mágnesmag, NdFeB (neodímium).

További információk:

Csupasz kivitel, árnyékolt rendszer. A neodímium mágneses hengeres megfogókat semmi esetre sem szabad közvetlenül vasba bepréselni, mivel ellenkező esetben tapadási veszteségek jelentkezhetnek a mágneses rövidzárlat következtében. Kösörűlt „D” átmérő h6 illesztési tőrésel.

A hengeres megfogók „A és B” méretre lerövidíthetők, ill. megmunkálhatók.

Hőmérséklet-tartomány:

max. 150 °C.

Szerelés:

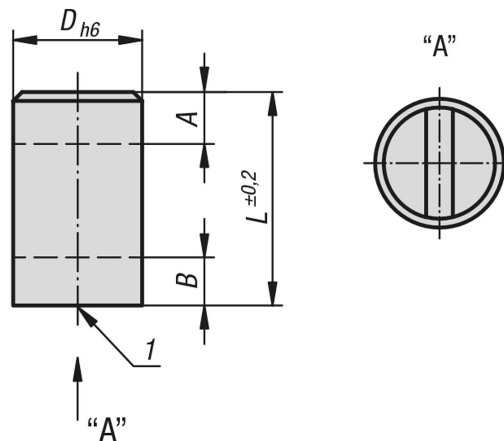
A mágneseket benyomva, becsavarva vagy beragasztva lehet felszerelni.

Rajzi hivatkozás:

1) Tapadófelület

Mágnesek, kerek, megmunkált tapadófelülettel (hengeres megfogó),**NdFeB**

Rajzok

**Termékáttekintés****Mágnesek, kerek, megmunkált tapadófelülettel (hengeres megfogó), NdFeB**

Rendelési szám	A	B	D	L	Tapadóerő N	Tapadóerő B max esetén N	Vas falaktól való távolság/mm
K1403.06	10	3	6	20	9	12	1,5
K1403.08	10	3	8	20	22	29	1,5
K1403.10	8	5	10	20	27	38	2
K1403.13	6	5	13	20	49	66	2,5
K1403.16	2	6	16	20	94	108	3
K1403.20	5	7	20	25	173	235	4
K1403.25	7	8	25	35	292	380	5
K1403.32	4,5	10	32	40	529	640	6