

## Zsanérok nemesacélból

### Termékleírás / Termékillesztrációk



### Leírás

#### Anyag:

Nemesacél 1.4401.

#### Kivitel:

polírozott vagy szórt.

#### További információk:

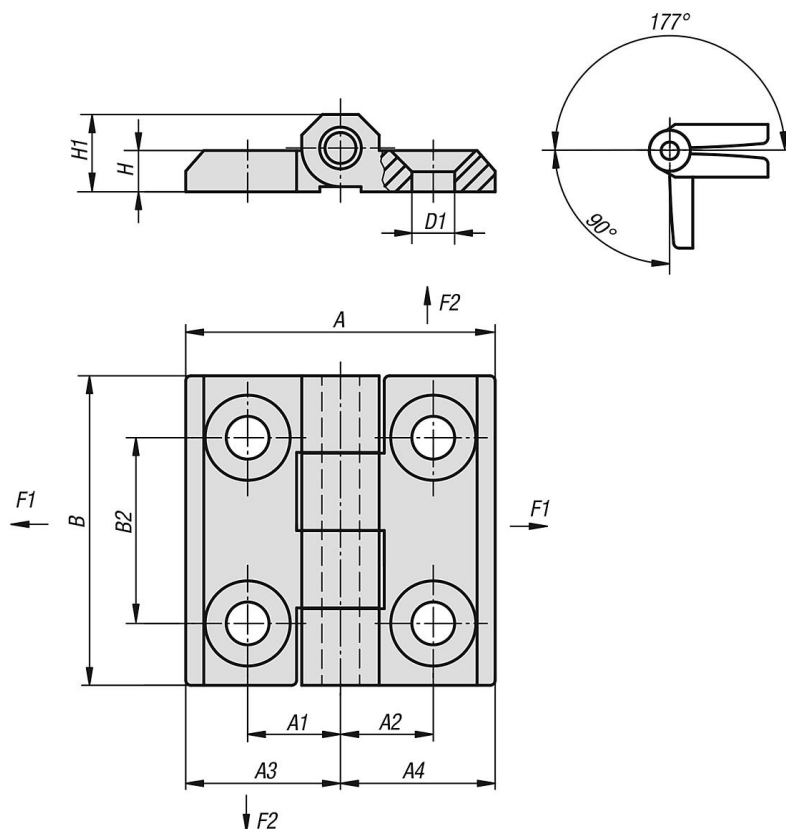
Zsanérok rögzített tengelycsappal és süllyesztett furatokkal.

A zsanérok megadott terhelési értékei esetében nem kötelező jellegű irányértékekről van szó a biztonsági tényezők figyelembevételével, továbbá minden felelősség kizárása mellett. A megadott értékek kizárólag tájékoztató jellegűek és nem jelentik a tulajdonságok jogilag kötelező szavatolását.

A terhelési adatokat laboratóriumi körülmények között állapítják meg. Minden felhasználónak egyénileg kell megállapítania, hogy a zsanér alkalmas-e az adott felhasználásra.

A különböző anyagok, amelyekre rögzítik a zsanérokat és a rögzítés módja, az időjárási viszonyok, valamint a kopás befolyásolhatják a megállapított értékeket.

### Rajzok



### Termékáttekintés

**Zsanérok nemesacélból****Termékáttekintés****Zsanérok nemesacélból**

Rendelési szám	Alaptest felülete	A	A1	A2	A3	A4	B	B2	D1	H	H1	F1 max. kN	F2 max. kN
<b>K1085.052013130</b>	polírozott	39	12,5	12,5	19,5	19,5	39	25	5,5	4	9	0,8	0,6
<b>K1085.052013131</b>	szemcseszórt	39	12,5	12,5	19,5	19,5	39	25	5,5	4	9	0,8	0,6
<b>K1085.062515150</b>	polírozott	50	15	15	25	25	50	30	6,5	6	12	1,1	0,9
<b>K1085.062515151</b>	szemcseszórt	50	15	15	25	25	50	30	6,5	6	12	1,1	0,9
<b>K1085.083018180</b>	polírozott	60	18	18	30	30	60	36	8,5	8	15	2	1,5
<b>K1085.083018181</b>	szemcseszórt	60	18	18	30	30	60	36	8,5	8	15	2	1,5