

Kalapos anyák, nemesacél, vállal, tömítő- és alátétkorongokhoz

Hygienic USIT®

Termékleírás / Termékillesztrációk



Leírás

Termékleírás:

A holttermentes tömítés kizárólag a Hygienic USIT® tömítő- és alátétkoronggal kombinálva garantálható.

A polírozott kalapos anyák felületi érdessége $Ra < 0,8 \mu m$.

Ezenkívül a belső átmeneteket legalább 3 mm-es sugárral kiviteleztek, amely megakadályozza a szennyeződések megtapadását és biztosítja az egyszerű tisztítást.

A vállas hatlapfejű csavarok a Hygienic USIT® tömítő- és alátétkorongokhoz ideálisan alkalmazhatók higiénikus területeken történő rögzítéshez, és ezenkívül az EHEDG irányelveinek is megfelelnek, amit tanúsítvány igazol.

Anyag:

Nemesacél 1.4404.

Kivitel:

polírozott.

További információk:

Az EHEDG tanúsítvány csak akkor érvényes, ha speciálisan összehangolt Hygienic USIT® K1491 tömítő- és alátétkoronggal együtt használják.

Egyedi igényre:

Speciális kivitelek.

Tartozékok:

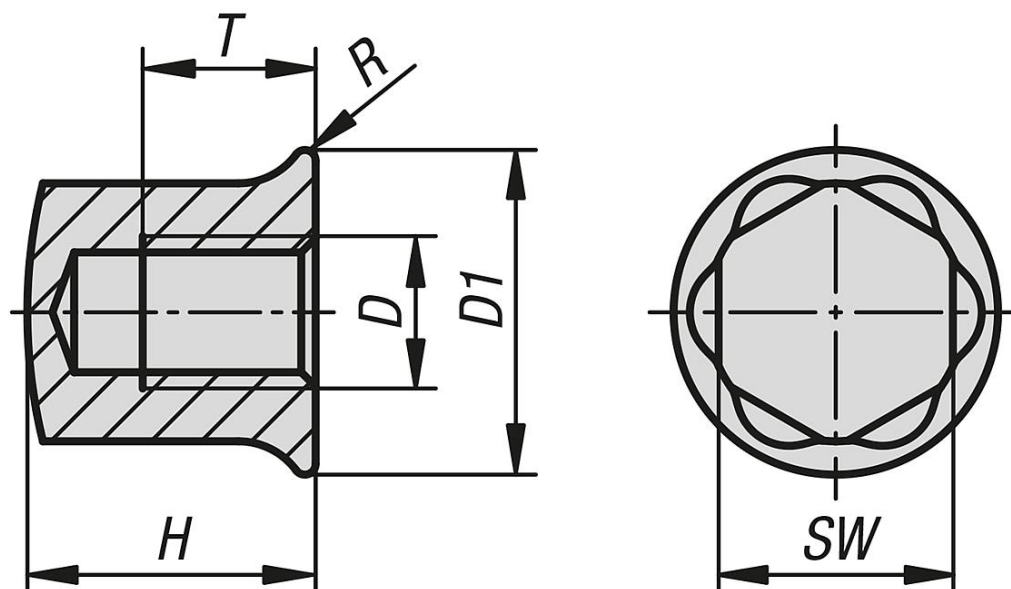
Hygienic USIT® K1491 tömítő- és alátétkorong.

K1492 hatfejű csavarok vállal.

K1361 dugókulcsok műanyag betétekkel.

K1362 gyűrűs-/villáskulcs kémélő rátétekkel.

Rajzok



Kalapos anyák, nemesacél, vállal, tömítő- és alátétkorongokhoz**Hygienic USIT®**

Termékáttekintés

Kalapos anyák, nemesacél, vállal Hygienic USIT® tömítő- és alátétkorongokhoz

Rendelési szám	D	D1	H	R	SW	T
K1493.04	M4	10,8	9	0,45	7	4,8
K1493.05	M5	11,8	11	0,5	8	6
K1493.06	M6	14	13	0,55	10	7,2
K1493.08	M8	18	16	0,6	13	9,6
K1493.10	M10	22	20	0,75	16	12
K1493.12	M12	26,6	23	0,9	18	14,4
K1493.16	M16	35	30	1,2	24	19,2