

Önbeálló támaszok, magától visszatérő

Termékleírás / Termékillustrációk



Leírás

Anyag:

C és F alak:

Acél golyó, nemesacél golyófészek.

G és J alak:

Nemesacél golyó, acél golyófészek.

Kivitel:

C és F alak:

edzett és barnított golyó, foszfátzott golyóscsapfészek.

G és J alak:

foszfátzott golyó, edzett és barnított golyóscsapfészek.

További információk:

Az önbeálló támaszok ütközőként, támaszként és nyomódarabként használhatók a készülékgyártásban.

A felfekvő felület a tehermentesítést követően ismét beáll a kiindulási pozícióba.

Elfordulás ellen biztosított golyó.

Rajzi hivatkozás:

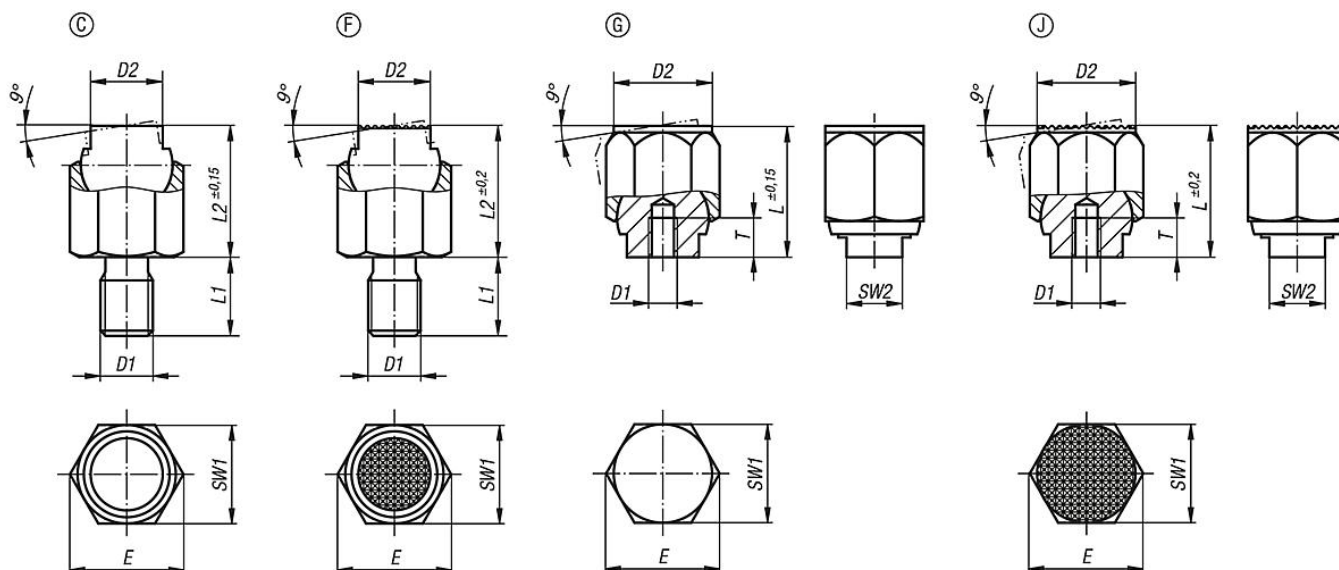
C alak: külső menettel, lelapolt golyó, sík

F alak: külső menettel, lelapolt golyó, bordázott

G alak: press fit, lelapolt golyó, sík

J alak: press fit, lelapolt golyó, bordázott

Rajzok



Termékáttekintés