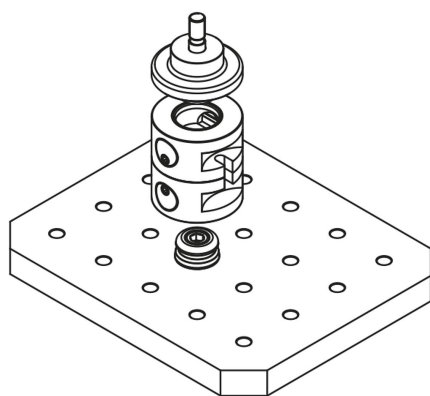


UNI lock 5 tengelyes szűkítő adapterek rendszerméret 138 mm

Termékleírás / Termékillustrációk



Leírás

Anyag:

Betétedzett acél.

Kivitel:

Alaptest, oxidált.

Funkcionális felületek, betétedzett és köszörült.

További információk:

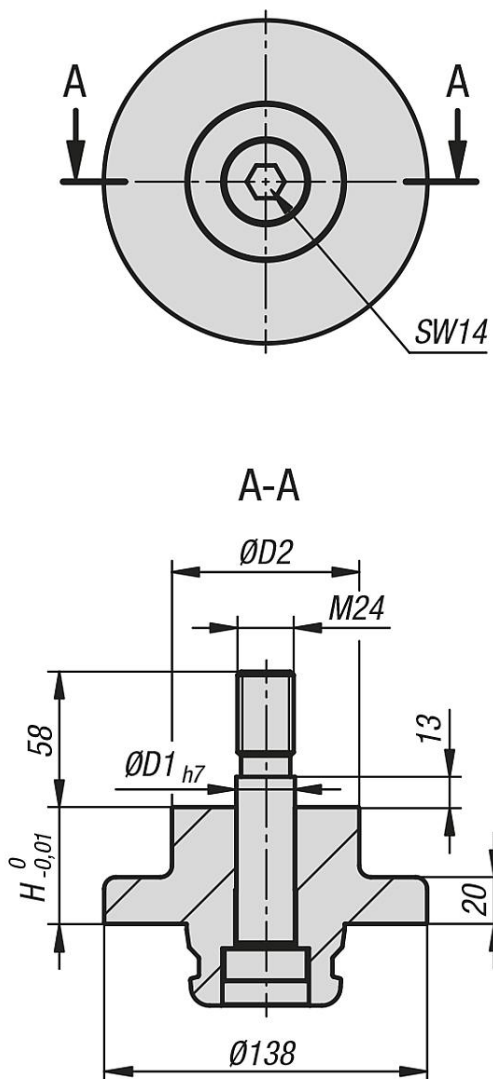
Az UNI lock 5 tengelyes szűkítő adapterek kiválóan alkalmasak a munkadarab befogására és pozicionálására. A szűkítő adapterek összecsavarozhatók a munkadarabbal, és együtt az alapmodulra vagy a felszerelhető befogó modulra szerelhetők.

Egyedi igényre:

További kivitelek.

UNI lock 5 tengelyes szűkítő adapterek rendszerméret 138 mm

Rajzok



Termékáttekintés

UNI lock 5 tengelyes szűkítő adapterek, rendszerméret 138 mm

Rendelési szám	D1	D2	H
K1422.0501241080	25	80	50