

## Helyzetkijelző, műanyag, elektronikus IO-Link interfész

### Termékleírás / Termékillesztrációk



### Leírás

#### Anyag:

ház, műanyag.  
tengely, nemesacél.  
csatlakozómenet, sárgaréz.  
földelőcsatlakozó, fém.

#### Kivitel:

Horganyzott sárgaréz.  
1x M8 csatlakozódugasz (A-kódolású), 4-pólusú, 1x pin.

#### További információk:

Az IO-Link-képes helyzetkijelzőket a formátumbeállítások ellenőrzésére használják, hogy hatékonyan csökkentsék a beállítási időket és növeljék a gépek hatékonyságát.

A kétsoros LCD kijelző segítségével mind az előírt érték, mind a tényleges érték megjeleníthető.

Két további LED vizuálisan jelzi a felhasználó számára, hogy az előírt és a tényleges érték egyeznek-e (a LED-ek zölden világítanak), vagy nem egyeznek (a LED-ek pirosan világítanak). Ezenkívül a LED-ek jelzik a felhasználó számára, hogy az alkalmazást milyen irányba kell állítani a kívánt helyzet elérése érdekében.

A K1657.1530 és K1657.1650 helyzetkijelzők tengelyen keresztül csatlakoznak az alkalmazáshoz. Az alkalmazás helyzetét robusztus érzékelők segítségével határozzák meg mágneses letapogatással.

A K1657.1531 és K1657.1651 helyzetkijelzők közvetlenül az alkalmazásra vannak felszerelve. A helyzetet egy mágneses érzékelő (K1658) és egy mágnesszalag segítségével (K1663) határozzák meg. Csak lineáris hossz mérésre alkalmas.

#### Egyedi igényre:

Megfelelőségi tanúsítvány.

#### Szállítási terjedelem:

Helyzetkijelző.  
Szerelési útmutató.

#### Tartozékok:

K1657.1530 és K1657.1650 helyzetkijelző:  
K0412.20\*\* szűkítőhüvely.

K1657.1531 és K1657.1651 helyzetkijelző:  
K1658 mágneses érzékelő.  
Mágnesszalag K1663.

#### Figyelembe veendő:

A helyzetkijelzőket csak egy IO-Link kommunikációs rendszerbe lehet integrálni.

#### Rajzi hivatkozás:

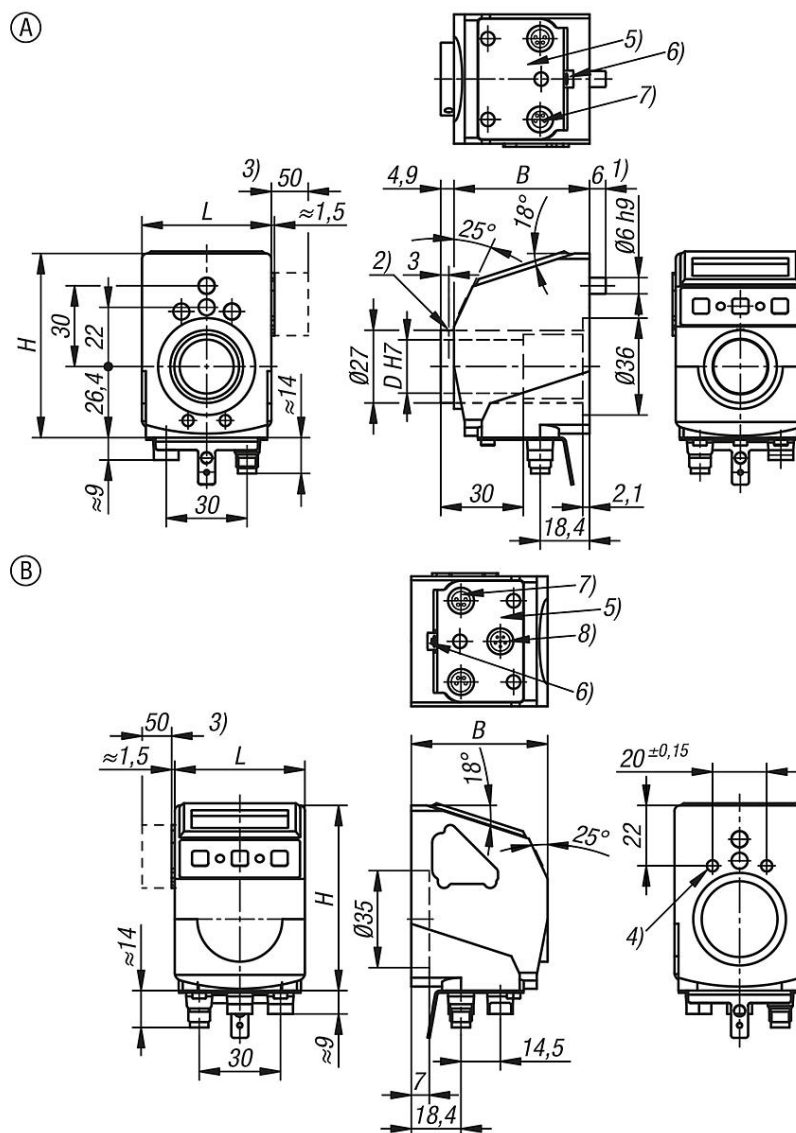
- 1) Nyomatéktámasz
- 2) M3 hernyócsavar (2x 120°)
- 3) Min. helyigény az elem cseréjéhez szétszerelés nélkül.
- 4) 2x M5/7 mély
- 5) Kontaktfelület

## Helyzetkijelző, műanyag, elektronikus IO-Link interfész

### Termékleírás / Termékillusztrációk

- 6) Földelőcsatlakozó a 6.3 lapos dugaszhoz vagy a kábelsaruhoz
- 7) IO-Link M8 dugasz (pin érintkező) fém csatlakozómenet
- 8) Érzékelő

### Rajzok



### Termékáttekintés

#### Helyzetkijelző, műanyag, elektronikus IO-Link interfész

Rendelési szám	Alak	Komponens anyaga	B	D	H	L	Védettségi fokozat
K1657.1530	A	nemesacél	50,3	20	68,4	48	IP53
K1657.1650	A	nemesacél	50,3	20	68,4	48	IP65
K1657.1531	B	-	50,3	-	68,4	48	IP53
K1657.1651	B	-	50,3	-	68,4	48	IP65

**K1657**

## Helyzetkijelző, műanyag, elektronikus IO-Link interfész



Termékáttekintés

---