

Felfogó derékszögek, kétoldalas, szürkeöntvény

Termékleírás / Termékillesztrációk



Leírás

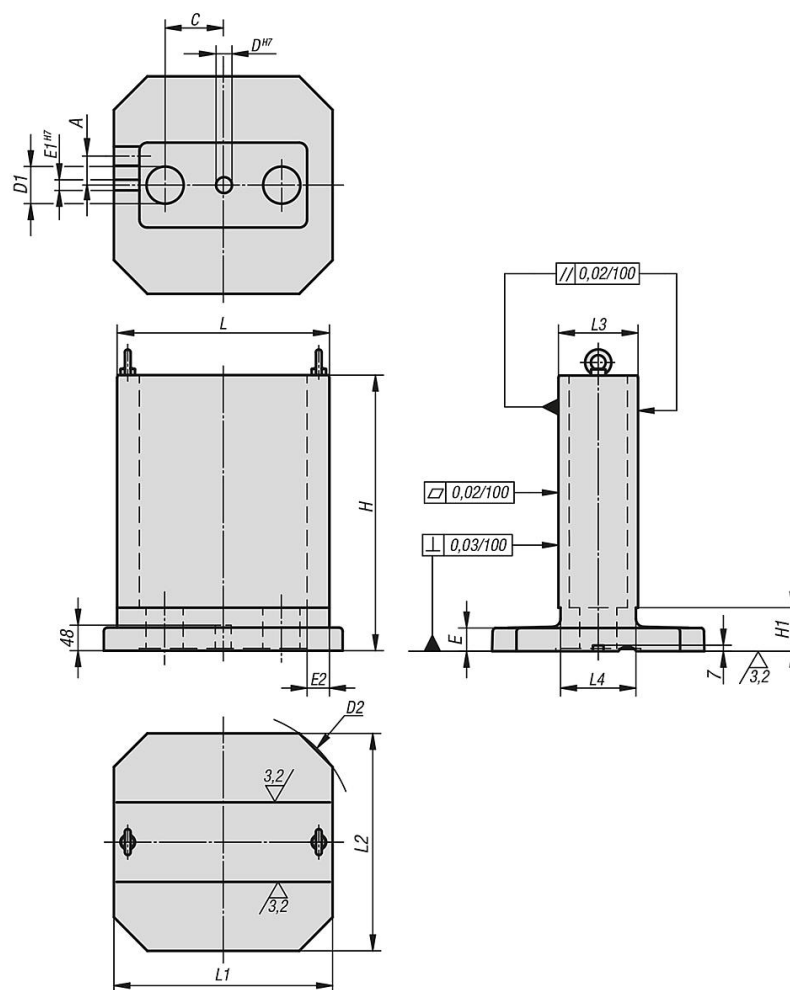
Anyag:
GJL 250.

Kivitel:
Alapfelületek nagypontossággal megmunkálva.

További információk:
A mozgatáshoz szükséges szemescsavarok a szállítmány részét képezik. Egy fedél megakadályozza, hogy a felfogó derékszögek üreges tereibe forgácsok hulljanak.

Rajzi hivatkozás:
Megmunkált felületek: +0,2 mm/ +0,5 mm
Megmunkálatlan felületek: ±2 mm

Rajzok





Felfogó derékszögek, kétoldalas, szürkeöntvény

Termékáttekintés

Felfogó derékszögek, kétoldalú, szürkeöntvény

Rendelési szám	A	C	D	D1	D2	E	E1	E2	H	H1	L	L1	L2	L3	L4
K1225.320125	32,5	75	30	50	400	40	20	40	378	65	320	332	330	125	115
K1225.400150	50	120	30	70	500	40	20	42	485	80	400	412	410	150	142
K1225.500200	55	150	30	100	630	40	20	53	603	90	500	512	510	200	190