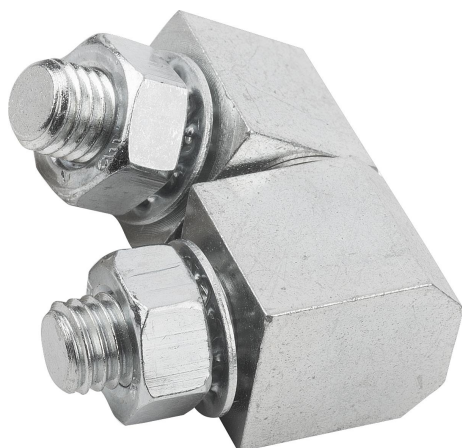


Szögletes zsanérok rögzítőanyákkal, B alak

Termékleírás / Termékillusztrációk



Leírás

Kivitel:

Acél, horganyzott.
Nemesacél, csupasz.

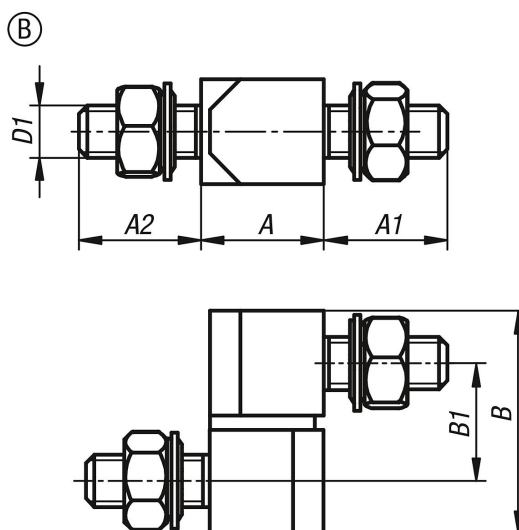
További információk:

Szögletes zsanérok rögzítőanyákkal kívül vagy belül rögzített ajtókhöz. A rögzítés anyacsavarokkal (M6 vagy M8) történik a belső oldal felől. A 3-részes kivitelek nem akaszthatók ki.

A zsanér jobb és bal oldalon is használható. A nyitási szög 180°. A szállítás szétszerelve történik.

A rögzítőanyákat és az alátétlemezeket a szállítmány tartalmazza.

Rajzok



Termékáttekintés

Rendelési szám	Alak	Anyag alaptest	Acélkulcs	A	A1	A2	B	B1	D1
K1142.10610135	B	Acél	-	13	10	10	25,3	13,5	M6
K1142.10814165	B	Acél	-	18	14	14	32,4	16,5	M8
K1142.110610135	B	Nemesacél	1.4305	13	10	10	25,3	13,5	M6
K1142.110814165	B	Nemesacél	1.4305	18	14	14	32,4	16,5	M8