

K1164_F



Önbeálló, magától visszatérő támaszok, F alak, külső menettel, lelapolt golyóval, bordázott

Termékleírás / Termékillustrációk



Leírás

Anyag:

Acél golyó, nemesacél golyófészek.

Kivitel:

Edzett golyó, foszfátzott golyófészek.

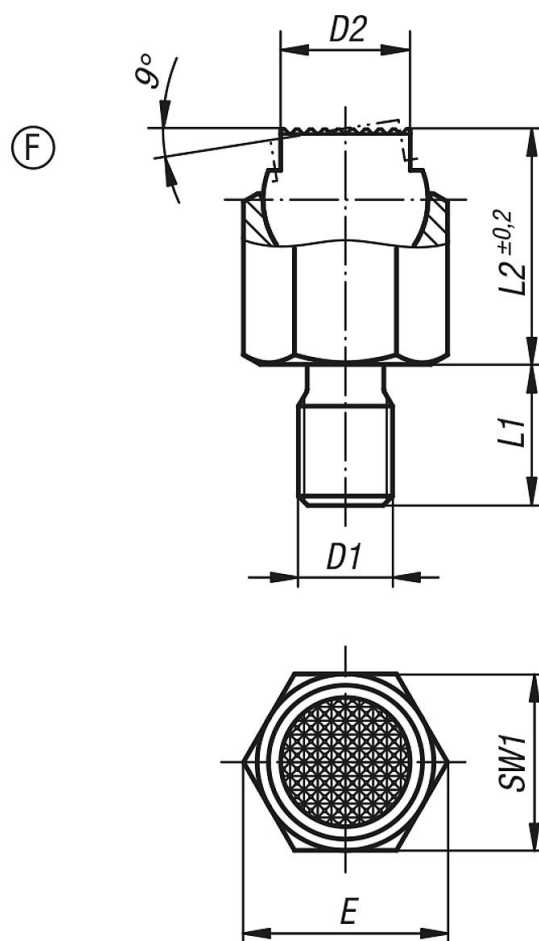
További információk:

Az önbeálló támaszok ütközőként, támaszként és nyomódarabként használhatók a készülékgyártásban.

A felfekvő felület a tehermentesítést követően ismét beáll a kiindulási pozícióba.

Elfordulás ellen biztosított golyó.

Önbeálló, magától visszatérő támaszok, F alak, külső menettel, lelapolt golyóval, bordázott
Rajzok



Termékáttekintés