

Tartókar, teleszkóp

Termékleírás / Termékillustrációk



Leírás

Anyag:

Nagy szilárdságú termoplaszt / alumínium anyagkeverék.

Kivitel:

fekete / fémtiszta.

További információk:

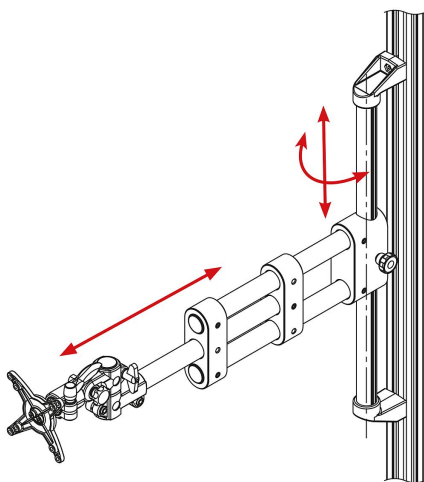
Az ipari használatú monitorokhoz és érintőpanelekhez három különböző tartót kínálunk:

Kompakt: helytakarékos, 60°-os elfordulási tartományt tesz lehetővé. Max. 10 kg-os terhelésekhez (statikus). Univerzális csavaros lemezzel. Az alaptartó Ø30 mm kör keresztmetszetű csövek rögzítésére alkalmas.

Forgó karimával: rezgésálló, rögzíthető monitortartó 90°-os dőlésszöggel (15°-os lépésekben). Monitorokhoz/kezelőeszközökhöz max. 25 kg súlyig (statikus). Univerzális csavaros lemezzel. Az alaptartó Ø30 mm kör keresztmetszetű csövek rögzítésére alkalmas.

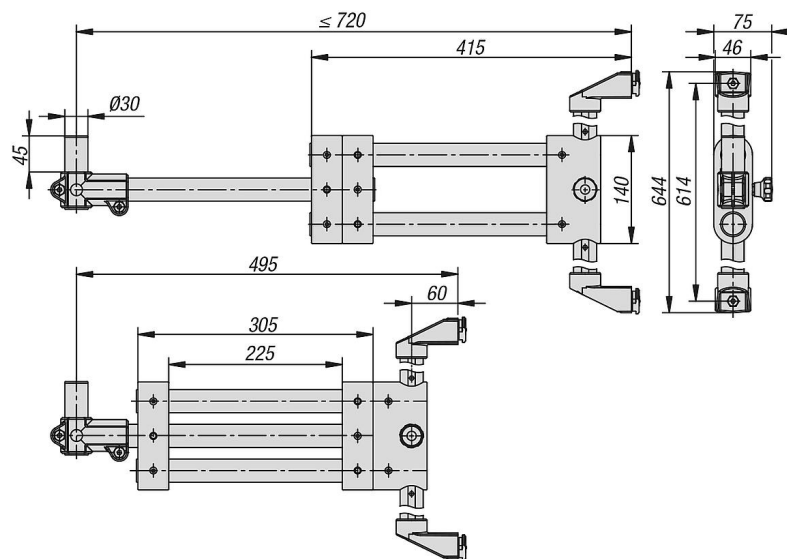
Gömbcsuklóval: 60°-os elfordulási tartományt tesz lehetővé. Max. 10 kg-os terhelésekhez (statikus). Univerzális csavaros lemezzel. Az alaptartó Ø30 mm kör keresztmetszetű csövek rögzítésére alkalmas.

A különböző rögzítésekhez opcionálisan elérhető fali konzol, profilos konzol, egyszeres/kettős tartókarok, táblagép tartó, ill. VESA 50/75 vagy 75/100 csatlakozólemez.




Tartókar, teleszkóp

Rajzok



Termékáttekintés

Rendelési szám	Kép	Kivitel
K1510.3018		Tartókar, teleszkóp