

Kézikerék, DIN 950, alumínium

Termékleírás / Termékillustrációk



Leírás

Alapanyag:

Kézikerék, alumínium.

Gömbfogantyú, rögzített, alumínium; acél elem, barnított.

Gömbfogantyú, forgatható, alumínium; acél elem, horganyzott és kék kromázott.

Kivitel:

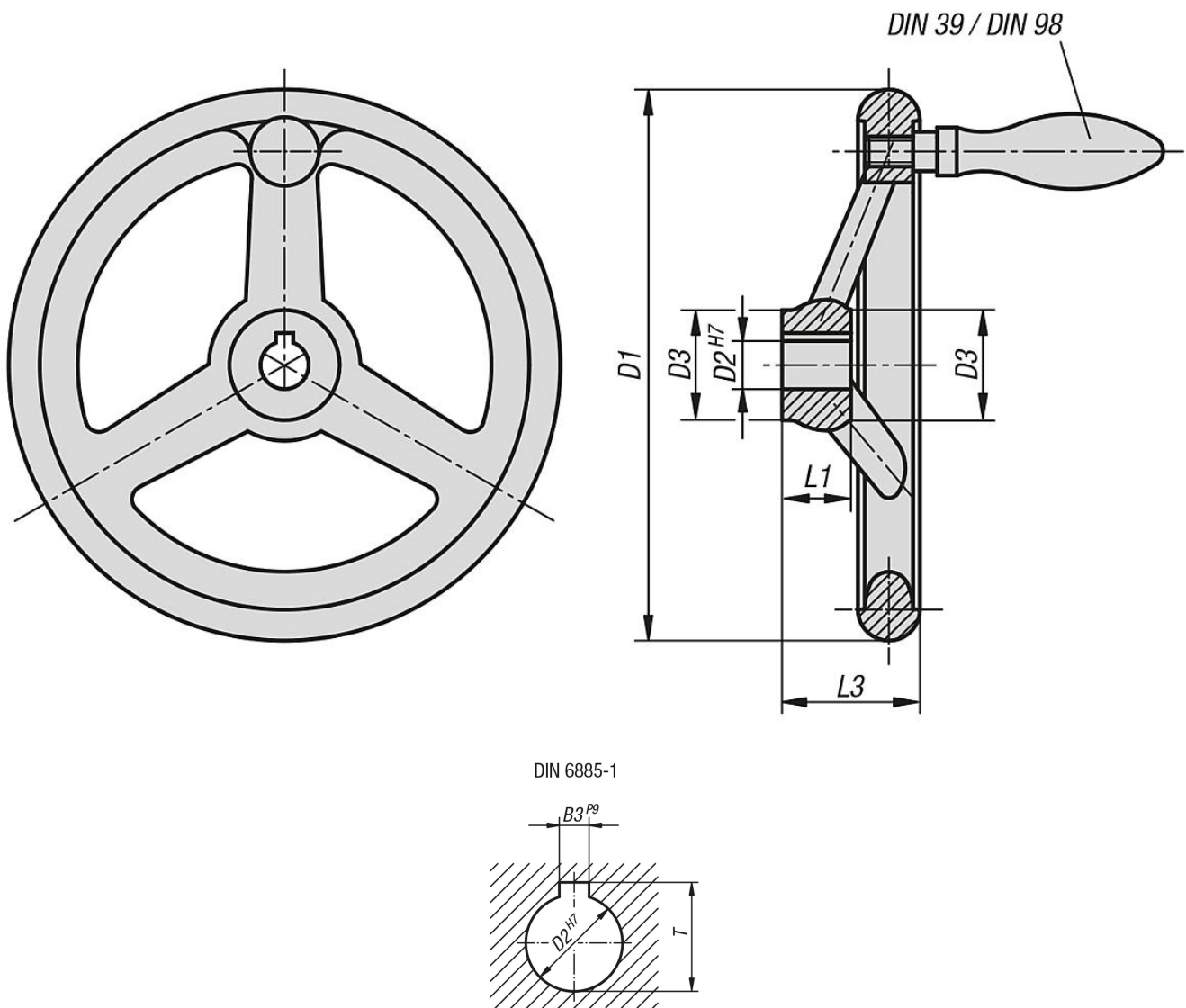
Kerékkoszorú, esztergált és polírozott.

A kerékkoszorú kör- és síkpontossága IT 12 alatt.

Kérésre:

belső négylap kulcsnyílású agyak vagy műanyag bevonatú kézikerek.

Rajzok



Termékáttekintés

Kézikerekek, DIN 950, alumínium

Termékáttekintés

Kézikerekek, DIN 950, alumínium, gömbfogantyú nélkül

Rendelési szám horony nélkül	Rendelési szám horonnyal	D1	D2 1. sor	D2 2. sor	D3	L1	L3	B3 1. sor	B3 2. sor	T 1. sor	T 2. sor	Küllök száma
K0160.0080X10	K0160.1080X10	80	10	-	25	16	29	3	-	11,4	-	3
K0160.0080X12	K0160.1080X12	80	-	12	25	16	29	-	4	-	13,8	3
K0160.0100X10	K0160.1100X10	100	10	-	29	17	33	3	-	11,4	-	3
K0160.0100X12	K0160.1100X12	100	-	12	29	17	33	-	4	-	13,8	3
K0160.0125X12	K0160.1125X12	125	12	-	31	18	36	4	-	13,8	-	3
K0160.0125X14	K0160.1125X14	125	-	14	31	18	36	-	5	-	16,3	3
K0160.0140X14	K0160.1140X14	140	14	-	36	19	39	5	-	16,3	-	3
K0160.0140X16	K0160.1140X16	140	-	16	36	19	39	-	5	-	18,3	3
K0160.0160X14	K0160.1160X14	160	14	-	36	20	40	5	-	16,3	-	3
K0160.0160X16	K0160.1160X16	160	-	16	36	20	40	-	5	-	18,3	3
K0160.0180X16	K0160.1180X16	180	16	-	37	22	43	5	-	18,3	-	3
K0160.0180X18	K0160.1180X18	180	-	18	37	22	43	-	6	-	20,8	3
K0160.0200X18	K0160.1200X18	200	18	-	43	24	45	6	-	20,8	-	3
K0160.0200X22	K0160.1200X22	200	-	22	43	24	45	-	6	-	24,8	3
K0160.0250X22	K0160.1250X22	250	22	-	49	28	50	6	-	24,8	-	5
K0160.0250X26	K0160.1250X26	250	-	26	49	28	50	-	8	-	29,3	5
K0160.0315X26	K0160.1315X26	315	26	-	54	33	56	8	-	29,3	-	5
K0160.0315X30	K0160.1315X30	315	-	30	54	33	56	-	8	-	33,3	5
K0160.0400X30	K0160.1400X30	400	30	-	65	38	63	8	-	33,3	-	5
K0160.0400X34	K0160.1400X34	400	-	34	65	38	63	-	10	-	37,3	5
K0160.0500X34	K0160.1500X34	500	34	-	79	45	72	10	-	37,3	-	5
K0160.0500X40	K0160.1500X40	500	-	40	79	45	72	-	12	-	43,3	5

Kézikerekek, DIN 950, alumínium, rögzített gömbfogantyúval

Rendelési szám horony nélkül	Rendelési szám horonnyal	D1	D2 1. sor	D2 2. sor	D3	L1	L3	B3 1. sor	B3 2. sor	T 1. sor	T 2. sor	Küllök száma	Fix gömbfogantyú DIN 39, E alak
K0160.2080X10	K0160.3080X10	80	10	-	25	16	29	3	-	11,4	-	3	ø16 x M6 x 50
K0160.2080X12	K0160.3080X12	80	-	12	25	16	29	-	4	-	13,8	3	ø16 x M6 x 50
K0160.2100X10	K0160.3100X10	100	10	-	29	17	33	3	-	11,4	-	3	ø16 x M6 x 50
K0160.2100X12	K0160.3100X12	100	-	12	29	17	33	-	4	-	13,8	3	ø16 x M6 x 50
K0160.2125X12	K0160.3125X12	125	12	-	31	18	36	4	-	13,8	-	3	ø20 x M8 x 64
K0160.2125X14	K0160.3125X14	125	-	14	31	18	36	-	5	-	16,3	3	ø20 x M8 x 64
K0160.2140X14	K0160.3140X14	140	14	-	36	19	39	5	-	16,3	-	3	ø20 x M8 x 64
K0160.2140X16	K0160.3140X16	140	-	16	36	19	39	-	5	-	18,3	3	ø20 x M8 x 64
K0160.2160X14	K0160.3160X14	160	14	-	36	20	40	5	-	16,3	-	3	ø25 x M10 x 80
K0160.2160X16	K0160.3160X16	160	-	16	36	20	40	-	5	-	18,3	3	ø25 x M10 x 80
K0160.2180X16	K0160.3180X16	180	16	-	37	22	43	5	-	18,3	-	3	ø25 x M10 x 80
K0160.2180X18	K0160.3180X18	180	-	18	37	22	43	-	6	-	20,8	3	ø25 x M10 x 80
K0160.2200X18	K0160.3200X18	200	18	-	43	24	45	6	-	20,8	-	3	ø25 x M10 x 80
K0160.2200X22	K0160.3200X22	200	-	22	43	24	45	-	6	-	24,8	3	ø25 x M10 x 80
K0160.2250X22	K0160.3250X22	250	22	-	49	28	50	6	-	24,8	-	5	ø32 x M12 x 100
K0160.2250X26	K0160.3250X26	250	-	26	49	28	50	-	8	-	29,3	5	ø32 x M12 x 100
K0160.2315X26	K0160.3315X26	315	26	-	54	33	56	8	-	29,3	-	5	ø32 x M12 x 100
K0160.2315X30	K0160.3315X30	315	-	30	54	33	56	-	8	-	33,3	5	ø32 x M12 x 100
K0160.2400X30	K0160.3400X30	400	30	-	65	38	63	8	-	33,3	-	5	ø36 x M16 x 112
K0160.2400X34	K0160.3400X34	400	-	34	65	38	63	-	10	-	37,3	5	ø36 x M16 x 112
K0160.2500X34	K0160.3500X34	500	34	-	79	45	72	10	-	37,3	-	5	ø36 x M16 x 112
K0160.2500X40	K0160.3500X40	500	-	40	79	45	72	-	12	-	43,3	5	ø36 x M16 x 112

Kézikerekek, DIN 950, alumínium, forgatható gömbfogantyúval

Rendelési szám horony nélkül	Rendelési szám horonnyal	D1	D2 1. sor	D2 2. sor	D3	L1	L3	B3 1. sor	B3 2. sor	T 1. sor	T 2. sor	Küllök száma	Forgatható gömbfogantyú DIN 98, E alak
K0160.4080X10	K0160.5080X10	80	10	-	25	16	29	3	-	11,4	-	3	ø16 x M6 x 54,5
K0160.4080X12	K0160.5080X12	80	-	12	25	16	29	-	4	-	13,8	3	ø16 x M6 x 54,5
K0160.4100X10	K0160.5100X10	100	10	-	29	17	33	3	-	11,4	-	3	ø16 x M6 x 54,5
K0160.4100X12	K0160.5100X12	100	-	12	29	17	33	-	4	-	13,8	3	ø16 x M6 x 54,5
K0160.4125X12	K0160.5125X12	125	12	-	31	18	36	4	-	13,8	-	3	ø20 x M8 x 67
K0160.4125X14	K0160.5125X14	125	-	14	31	18	36	-	5	-	16,3	3	ø20 x M8 x 67
K0160.4140X14	K0160.5140X14	140	14	-	36	19	39	5	-	16,3	-	3	ø20 x M8 x 67

Kézikerekek, DIN 950, alumínium**Termékáttekintés**

Rendelési szám horony nélkül	Rendelési szám horonnyal	D1	D2 1. sor	D2 2. sor	D3	L1	L3	B3 1. sor	B3 2. sor	T 1. sor	T 2. sor	Küllők száma	Forgatható gömbfogantyú DIN 98, E alak
K0160.4140X16	K0160.5140X16	140	-	16	36	19	39	-	5	-	18,3	3	ø20 x M8 x 67
K0160.4160X14	K0160.5160X14	160	14	-	36	20	40	5	-	16,3	-	3	ø25 x M10 x 83
K0160.4160X16	K0160.5160X16	160	-	16	36	20	40	-	5	-	18,3	3	ø25 x M10 x 83
K0160.4180X16	K0160.5180X16	180	16	-	37	22	43	5	-	18,3	-	3	ø25 x M10 x 83
K0160.4180X18	K0160.5180X18	180	-	18	37	22	43	-	6	-	20,8	3	ø25 x M10 x 83
K0160.4200X18	K0160.5200X18	200	18	-	43	24	45	6	-	20,8	-	3	ø25 x M10 x 83
K0160.4200X22	K0160.5200X22	200	-	22	43	24	45	-	6	-	24,8	3	ø25 x M10 x 83
K0160.4250X22	K0160.5250X22	250	22	-	49	28	50	6	-	24,8	-	5	ø32 x M12 x 105,5
K0160.4250X26	K0160.5250X26	250	-	26	49	28	50	-	8	-	29,3	5	ø32 x M12 x 105,5
K0160.4315X26	K0160.5315X26	315	26	-	54	33	56	8	-	29,3	-	5	ø32 x M12 x 105,5
K0160.4315X30	K0160.5315X30	315	-	30	54	33	56	-	8	-	33,3	5	ø32 x M12 x 105,5
K0160.4400X30	K0160.5400X30	400	30	-	65	38	63	8	-	33,3	-	5	ø36 x M16 x 117
K0160.4400X34	K0160.5400X34	400	-	34	65	38	63	-	10	-	37,3	5	ø36 x M16 x 117
K0160.4500X34	K0160.5500X34	500	34	-	79	45	72	10	-	37,3	-	5	ø36 x M16 x 117
K0160.4500X40	K0160.5500X40	500	-	40	79	45	72	-	12	-	43,3	5	ø36 x M16 x 117

Kézikerekek, DIN 950, alumínium, forgatható gömbfogantyúval

Termékleírás / Termékillesztrációk



Leírás

Alapanyag:

Kézikerék, alumínium.

Gömbfogantyú, rögzített, alumínium; acél elem, barnított.

Gömbfogantyú, forgatható, alumínium; acél elem, horganyzott és kék kromátozott.

Kivitel:

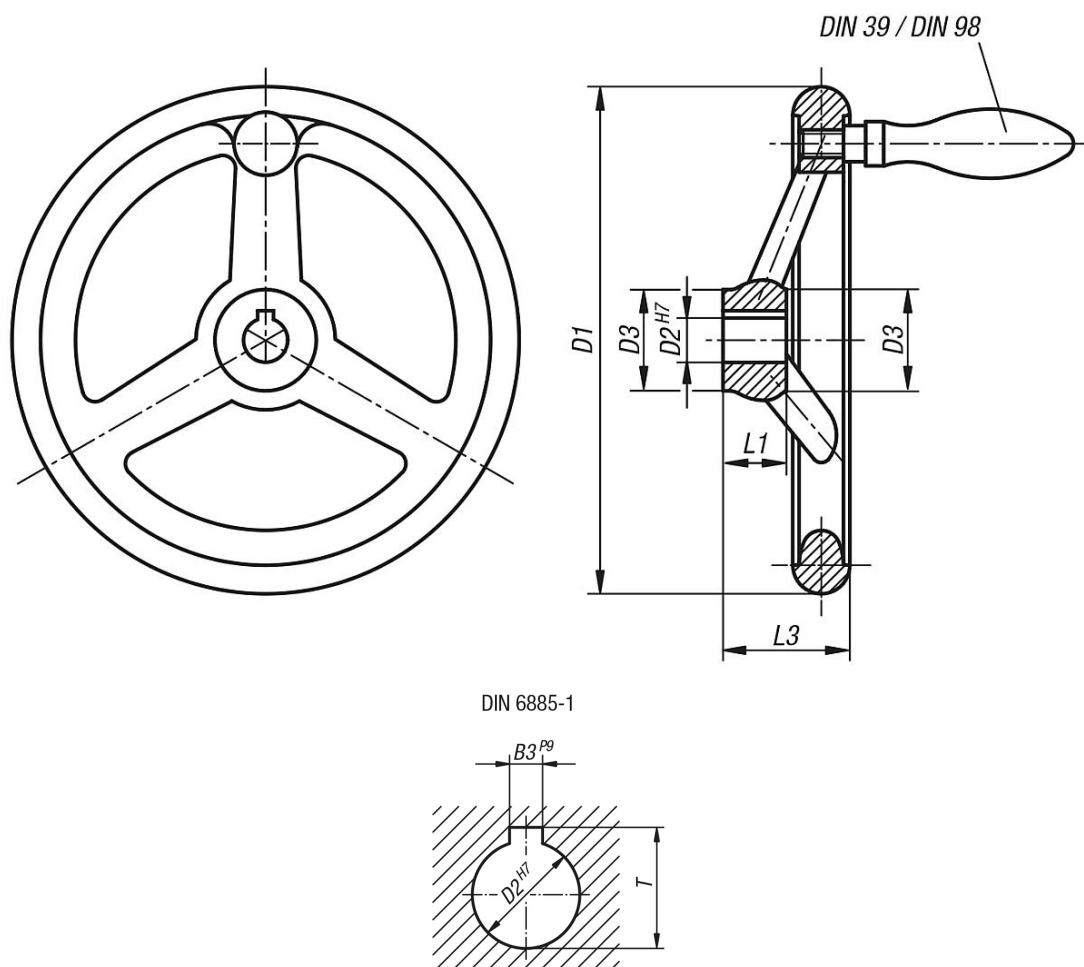
Kerékkoszorú, esztergált és polírozott.

A kerékkoszorú kör- és síkpontossága IT 12 alatt.

Kérésre:

belső négylap kulcsnyílású agyak vagy műanyag bevonatú kézikerekek.

Rajzok





Kézikerekek, DIN 950, alumínium, forgatható gömbfogantyúval

Termékáttekintés

Rendelési szám	Kivitel	D1	D2		D3	L1	L3	B3		T		Küllők száma	Forgatható gömbfogantyú DIN 98, E alak
			1. sor	2. sor				1. sor	2. sor	1. sor	2. sor		
K0160.4080X10	horony nélkül	80	10	-	25	16	29	3	-	11,4	-	3	ø16 x M6 x 54,5
K0160.4080X12	horony nélkül	80	-	12	25	16	29	-	4	-	13,8	3	ø16 x M6 x 54,5
K0160.4100X10	horony nélkül	100	10	-	29	17	33	3	-	11,4	-	3	ø16 x M6 x 54,5
K0160.4100X12	horony nélkül	100	-	12	29	17	33	-	4	-	13,8	3	ø16 x M6 x 54,5
K0160.4125X12	horony nélkül	125	12	-	31	18	36	4	-	13,8	-	3	ø20 x M8 x 67
K0160.4125X14	horony nélkül	125	-	14	31	18	36	-	5	-	16,3	3	ø20 x M8 x 67
K0160.4140X14	horony nélkül	140	14	-	36	19	39	5	-	16,3	-	3	ø20 x M8 x 67
K0160.4140X16	horony nélkül	140	-	16	36	19	39	-	5	-	18,3	3	ø20 x M8 x 67
K0160.4160X14	horony nélkül	160	14	-	36	20	40	5	-	16,3	-	3	ø25 x M10 x 83
K0160.4160X16	horony nélkül	160	-	16	36	20	40	-	5	-	18,3	3	ø25 x M10 x 83
K0160.4180X16	horony nélkül	180	16	-	37	22	43	5	-	18,3	-	3	ø25 x M10 x 83
K0160.4180X18	horony nélkül	180	-	18	37	22	43	-	6	-	20,8	3	ø25 x M10 x 83
K0160.4200X18	horony nélkül	200	18	-	43	24	45	6	-	20,8	-	3	ø25 x M10 x 83
K0160.4200X22	horony nélkül	200	-	22	43	24	45	-	6	-	24,8	3	ø25 x M10 x 83
K0160.4250X22	horony nélkül	250	22	-	49	28	50	6	-	24,8	-	5	ø32 x M12 x 105,5
K0160.4250X26	horony nélkül	250	-	26	49	28	50	-	8	-	29,3	5	ø32 x M12 x 105,5
K0160.4315X26	horony nélkül	315	26	-	54	33	56	8	-	29,3	-	5	ø32 x M12 x 105,5
K0160.4315X30	horony nélkül	315	-	30	54	33	56	-	8	-	33,3	5	ø32 x M12 x 105,5
K0160.4400X30	horony nélkül	400	30	-	65	38	63	8	-	33,3	-	5	ø36 x M16 x 117
K0160.4400X34	horony nélkül	400	-	34	65	38	63	-	10	-	37,3	5	ø36 x M16 x 117
K0160.4500X34	horony nélkül	500	34	-	79	45	72	10	-	37,3	-	5	ø36 x M16 x 117
K0160.4500X40	horony nélkül	500	-	40	79	45	72	-	12	-	43,3	5	ø36 x M16 x 117
K0160.5080X10	horonnyal	80	10	-	25	16	29	3	-	11,4	-	3	ø16 x M6 x 54,5
K0160.5080X12	horonnyal	80	-	12	25	16	29	-	4	-	13,8	3	ø16 x M6 x 54,5
K0160.5100X10	horonnyal	100	10	-	29	17	33	3	-	11,4	-	3	ø16 x M6 x 54,5
K0160.5100X12	horonnyal	100	-	12	29	17	33	-	4	-	13,8	3	ø16 x M6 x 54,5
K0160.5125X12	horonnyal	125	12	-	31	18	36	4	-	13,8	-	3	ø20 x M8 x 67
K0160.5125X14	horonnyal	125	-	14	31	18	36	-	5	-	16,3	3	ø20 x M8 x 67
K0160.5140X14	horonnyal	140	14	-	36	19	39	5	-	16,3	-	3	ø20 x M8 x 67
K0160.5140X16	horonnyal	140	-	16	36	19	39	-	5	-	18,3	3	ø20 x M8 x 67
K0160.5160X14	horonnyal	160	14	-	36	20	40	5	-	16,3	-	3	ø25 x M10 x 83
K0160.5160X16	horonnyal	160	-	16	36	20	40	-	5	-	18,3	3	ø25 x M10 x 83
K0160.5180X16	horonnyal	180	16	-	37	22	43	5	-	18,3	-	3	ø25 x M10 x 83
K0160.5180X18	horonnyal	180	-	18	37	22	43	-	6	-	20,8	3	ø25 x M10 x 83
K0160.5200X18	horonnyal	200	18	-	43	24	45	6	-	20,8	-	3	ø25 x M10 x 83
K0160.5200X22	horonnyal	200	-	22	43	24	45	-	6	-	24,8	3	ø25 x M10 x 83
K0160.5250X22	horonnyal	250	22	-	49	28	50	6	-	24,8	-	5	ø32 x M12 x 105,5
K0160.5250X26	horonnyal	250	-	26	49	28	50	-	8	-	29,3	5	ø32 x M12 x 105,5
K0160.5315X26	horonnyal	315	26	-	54	33	56	8	-	29,3	-	5	ø32 x M12 x 105,5
K0160.5315X30	horonnyal	315	-	30	54	33	56	-	8	-	33,3	5	ø32 x M12 x 105,5
K0160.5400X30	horonnyal	400	30	-	65	38	63	8	-	33,3	-	5	ø36 x M16 x 117
K0160.5400X34	horonnyal	400	-	34	65	38	63	-	10	-	37,3	5	ø36 x M16 x 117
K0160.5500X34	horonnyal	500	34	-	79	45	72	10	-	37,3	-	5	ø36 x M16 x 117
K0160.5500X40	horonnyal	500	-	40	79	45	72	-	12	-	43,3	5	ø36 x M16 x 117

Kézikerekek, DIN 950, alumínium, rögzített gömbfogantyúval

Termékleírás / Termékillesztrációk



Leírás

Alapanyag:

Kézikerék, alumínium.

Gömbfogantyú, rögzített, alumínium; acél elem, barnított.

Gömbfogantyú, forgatható, alumínium; acél elem, horganyzott és kék kromázott.

Kivitel:

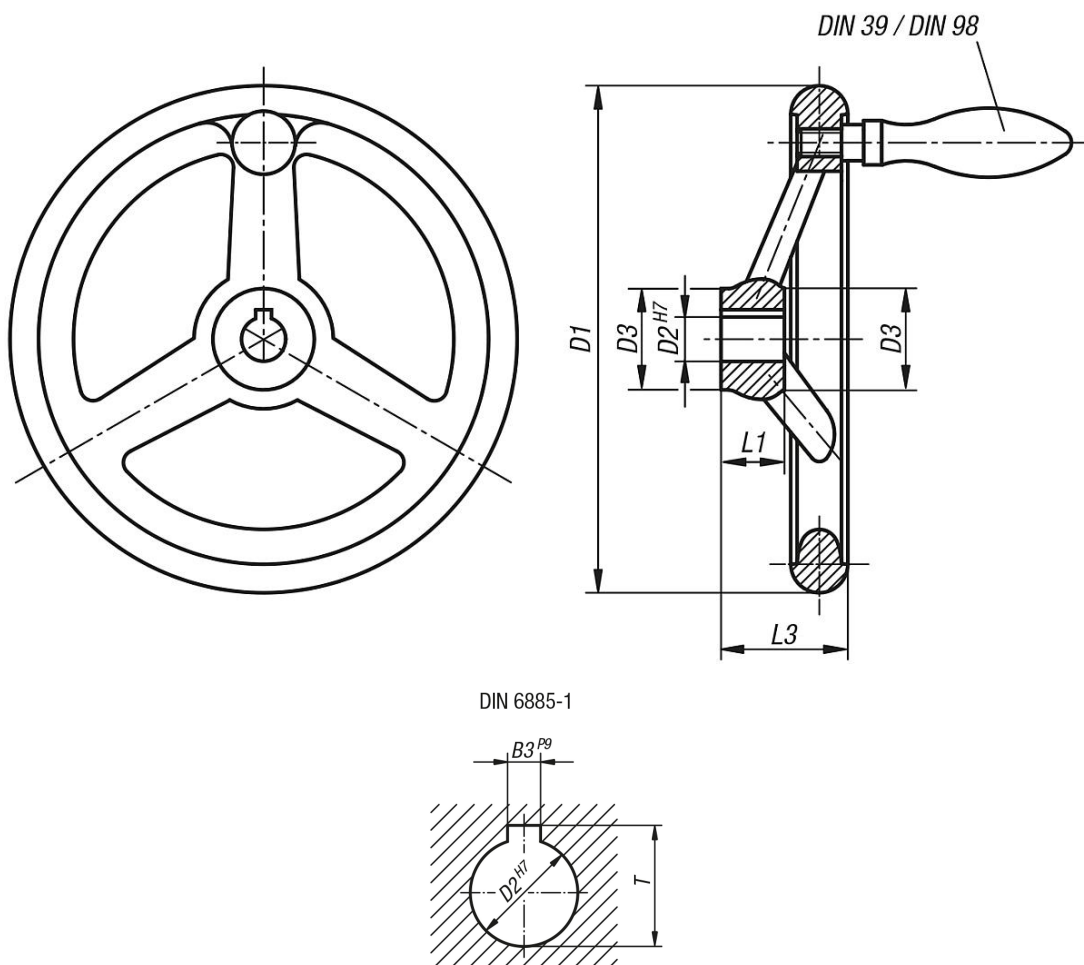
Kerékkoszorú, esztergált és polírozott.

A kerékkoszorú kör- és síkpontossága IT 12 alatt.

Kérésre:

belső négylap kulcsnyílású agyak vagy műanyag bevonatú kézikerekek.

Rajzok



Kézikerekek, DIN 950, alumínium, rögzített gömbfogantyúval

Termékáttekintés

Rendelési szám	Kivitel	D1	D2 1. sor	D2 2. sor	D3	L1	L3	B3 1. sor	B3 2. sor	T 1. sor	T 2. sor	Küllök száma	Fix gömbfogantyú DIN 39, E alak
K0160.2080X10	horony nélkül	80	10	-	25	16	29	3	-	11,4	-	3	ø16 x M6 x 50
K0160.2080X12	horony nélkül	80	-	12	25	16	29	-	4	-	13,8	3	ø16 x M6 x 50
K0160.2100X10	horony nélkül	100	10	-	29	17	33	3	-	11,4	-	3	ø16 x M6 x 50
K0160.2100X12	horony nélkül	100	-	12	29	17	33	-	4	-	13,8	3	ø16 x M6 x 50
K0160.2125X12	horony nélkül	125	12	-	31	18	36	4	-	13,8	-	3	ø20 x M8 x 64
K0160.2125X14	horony nélkül	125	-	14	31	18	36	-	5	-	16,3	3	ø20 x M8 x 64
K0160.2140X14	horony nélkül	140	14	-	36	19	39	5	-	16,3	-	3	ø20 x M8 x 64
K0160.2140X16	horony nélkül	140	-	16	36	19	39	-	5	-	18,3	3	ø20 x M8 x 64
K0160.2160X14	horony nélkül	160	14	-	36	20	40	5	-	16,3	-	3	ø25 x M10 x 80
K0160.2160X16	horony nélkül	160	-	16	36	20	40	-	5	-	18,3	3	ø25 x M10 x 80
K0160.2180X16	horony nélkül	180	16	-	37	22	43	5	-	18,3	-	3	ø25 x M10 x 80
K0160.2180X18	horony nélkül	180	-	18	37	22	43	-	6	-	20,8	3	ø25 x M10 x 80
K0160.2200X18	horony nélkül	200	18	-	43	24	45	6	-	20,8	-	3	ø25 x M10 x 80
K0160.2200X22	horony nélkül	200	-	22	43	24	45	-	6	-	24,8	3	ø25 x M10 x 80
K0160.2250X22	horony nélkül	250	22	-	49	28	50	6	-	24,8	-	5	ø32 x M12 x 100
K0160.2250X26	horony nélkül	250	-	26	49	28	50	-	8	-	29,3	5	ø32 x M12 x 100
K0160.2315X26	horony nélkül	315	26	-	54	33	56	8	-	29,3	-	5	ø32 x M12 x 100
K0160.2315X30	horony nélkül	315	-	30	54	33	56	-	8	-	33,3	5	ø32 x M12 x 100
K0160.2400X30	horony nélkül	400	30	-	65	38	63	8	-	33,3	-	5	ø36 x M16 x 112
K0160.2400X34	horony nélkül	400	-	34	65	38	63	-	10	-	37,3	5	ø36 x M16 x 112
K0160.2500X34	horony nélkül	500	34	-	79	45	72	10	-	37,3	-	5	ø36 x M16 x 112
K0160.2500X40	horony nélkül	500	-	40	79	45	72	-	12	-	43,3	5	ø36 x M16 x 112
K0160.3080X10	horonnyal	80	10	-	25	16	29	3	-	11,4	-	3	ø16 x M6 x 50
K0160.3080X12	horonnyal	80	-	12	25	16	29	-	4	-	13,8	3	ø16 x M6 x 50
K0160.3100X10	horonnyal	100	10	-	29	17	33	3	-	11,4	-	3	ø16 x M6 x 50
K0160.3100X12	horonnyal	100	-	12	29	17	33	-	4	-	13,8	3	ø16 x M6 x 50
K0160.3125X12	horonnyal	125	12	-	31	18	36	4	-	13,8	-	3	ø20 x M8 x 64
K0160.3125X14	horonnyal	125	-	14	31	18	36	-	5	-	16,3	3	ø20 x M8 x 64
K0160.3140X14	horonnyal	140	14	-	36	19	39	5	-	16,3	-	3	ø20 x M8 x 64
K0160.3140X16	horonnyal	140	-	16	36	19	39	-	5	-	18,3	3	ø20 x M8 x 64
K0160.3160X14	horonnyal	160	14	-	36	20	40	5	-	16,3	-	3	ø25 x M10 x 80
K0160.3160X16	horonnyal	160	-	16	36	20	40	-	5	-	18,3	3	ø25 x M10 x 80
K0160.3180X16	horonnyal	180	16	-	37	22	43	5	-	18,3	-	3	ø25 x M10 x 80
K0160.3180X18	horonnyal	180	-	18	37	22	43	-	6	-	20,8	3	ø25 x M10 x 80
K0160.3200X18	horonnyal	200	18	-	43	24	45	6	-	20,8	-	3	ø25 x M10 x 80
K0160.3200X22	horonnyal	200	-	22	43	24	45	-	6	-	24,8	3	ø25 x M10 x 80
K0160.3250X22	horonnyal	250	22	-	49	28	50	6	-	24,8	-	5	ø32 x M12 x 100
K0160.3250X26	horonnyal	250	-	26	49	28	50	-	8	-	29,3	5	ø32 x M12 x 100
K0160.3315X26	horonnyal	315	26	-	54	33	56	8	-	29,3	-	5	ø32 x M12 x 100
K0160.3315X30	horonnyal	315	-	30	54	33	56	-	8	-	33,3	5	ø32 x M12 x 100
K0160.3400X30	horonnyal	400	30	-	65	38	63	8	-	33,3	-	5	ø36 x M16 x 112
K0160.3400X34	horonnyal	400	-	34	65	38	63	-	10	-	37,3	5	ø36 x M16 x 112
K0160.3500X34	horonnyal	500	34	-	79	45	72	10	-	37,3	-	5	ø36 x M16 x 112
K0160.3500X40	horonnyal	500	-	40	79	45	72	-	12	-	43,3	5	ø36 x M16 x 112

Kézikerekek, DIN 950, alumínium, gömbfogantyú nélkül

Termékleírás / Termékillustrációk



Leírás

Alapanyag:

Kézikerék, alumínium.

Kivitel:

Kerékkoszorú, esztergált és polírozott.

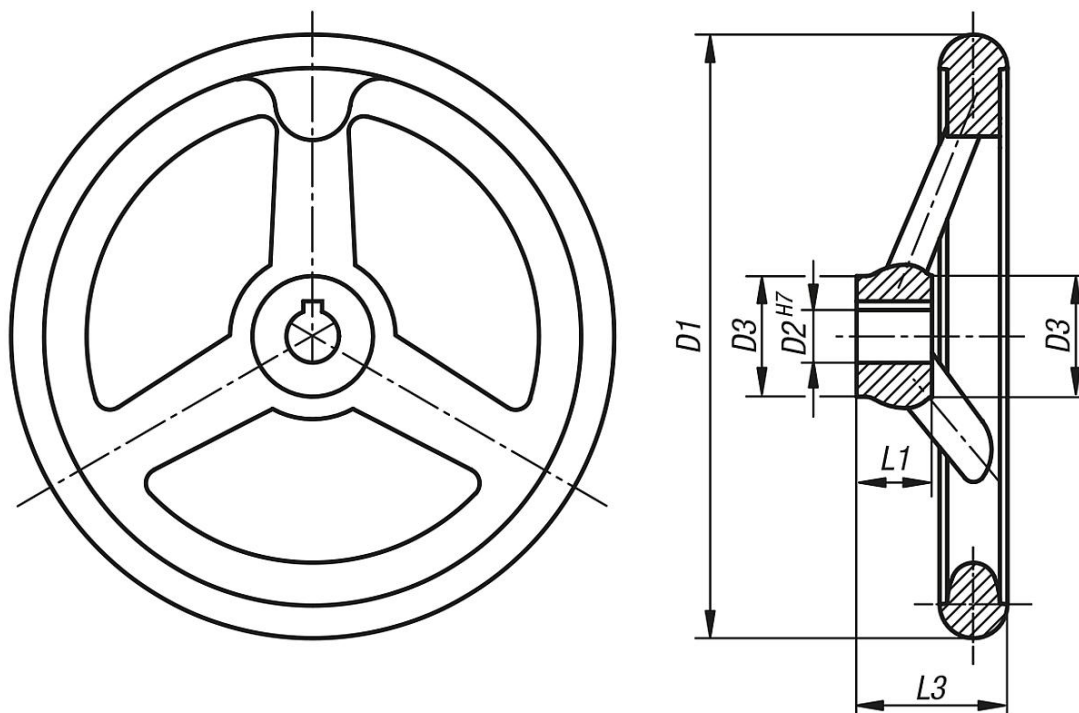
A kerékkoszorú kör- és síkpontossága IT 12 alatt.

Kérésre:

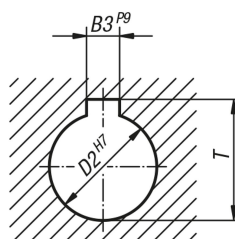
belső négylap kulcsnyílású agyak vagy műanyag bevonatú kézikerekek.

Kézikerekek, DIN 950, alumínium, gömbfogantyú nélkül

Rajzok



DIN 6885-1



Termékáttekintés

Rendelési szám	Kivétel	D1	D2		D3	L1	L3	B3		T		Küllők száma
			1. sor	2. sor				1. sor	2. sor	1. sor	2. sor	
K0160.0080X10	horony nélkül	80	10	-	25	16	29	3	-	11,4	-	3
K0160.0080X12	horony nélkül	80	-	12	25	16	29	-	4	-	13,8	3
K0160.0100X10	horony nélkül	100	10	-	29	17	33	3	-	11,4	-	3
K0160.0100X12	horony nélkül	100	-	12	29	17	33	-	4	-	13,8	3
K0160.0125X12	horony nélkül	125	12	-	31	18	36	4	-	13,8	-	3
K0160.0125X14	horony nélkül	125	-	14	31	18	36	-	5	-	16,3	3
K0160.0140X14	horony nélkül	140	14	-	36	19	39	5	-	16,3	-	3
K0160.0140X16	horony nélkül	140	-	16	36	19	39	-	5	-	18,3	3
K0160.0160X14	horony nélkül	160	14	-	36	20	40	5	-	16,3	-	3
K0160.0160X16	horony nélkül	160	-	16	36	20	40	-	5	-	18,3	3
K0160.0180X16	horony nélkül	180	16	-	37	22	43	5	-	18,3	-	3
K0160.0180X18	horony nélkül	180	-	18	37	22	43	-	6	-	20,8	3
K0160.0200X18	horony nélkül	200	18	-	43	24	45	6	-	20,8	-	3
K0160.0200X22	horony nélkül	200	-	22	43	24	45	-	6	-	24,8	3
K0160.0250X22	horony nélkül	250	22	-	49	28	50	6	-	24,8	-	5
K0160.0250X26	horony nélkül	250	-	26	49	28	50	-	8	-	29,3	5
K0160.0315X26	horony nélkül	315	26	-	54	33	56	8	-	29,3	-	5
K0160.0315X30	horony nélkül	315	-	30	54	33	56	-	8	-	33,3	5
K0160.0400X30	horony nélkül	400	30	-	65	38	63	8	-	33,3	-	5
K0160.0400X34	horony nélkül	400	-	34	65	38	63	-	10	-	37,3	5
K0160.0500X34	horony nélkül	500	34	-	79	45	72	10	-	37,3	-	5

Kézikerekek, DIN 950, alumínium, gömbfogantyú nélkül

Termékáttekintés

Rendelési szám	Kivitel	D1	D2 1. sor	D2 2. sor	D3	L1	L3	B3 1. sor	B3 2. sor	T 1. sor	T 2. sor	Küllök száma
K0160.0500X40	horony nélkül	500	-	40	79	45	72	-	12	-	43,3	5
K0160.1080X10	horonnyal	80	10	-	25	16	29	3	-	11,4	-	3
K0160.1080X12	horonnyal	80	-	12	25	16	29	-	4	-	13,8	3
K0160.1100X10	horonnyal	100	10	-	29	17	33	3	-	11,4	-	3
K0160.1100X12	horonnyal	100	-	12	29	17	33	-	4	-	13,8	3
K0160.1125X12	horonnyal	125	12	-	31	18	36	4	-	13,8	-	3
K0160.1125X14	horonnyal	125	-	14	31	18	36	-	5	-	16,3	3
K0160.1140X14	horonnyal	140	14	-	36	19	39	5	-	16,3	-	3
K0160.1140X16	horonnyal	140	-	16	36	19	39	-	5	-	18,3	3
K0160.1160X14	horonnyal	160	14	-	36	20	40	5	-	16,3	-	3
K0160.1160X16	horonnyal	160	-	16	36	20	40	-	5	-	18,3	3
K0160.1180X16	horonnyal	180	16	-	37	22	43	5	-	18,3	-	3
K0160.1180X18	horonnyal	180	-	18	37	22	43	-	6	-	20,8	3
K0160.1200X18	horonnyal	200	18	-	43	24	45	6	-	20,8	-	3
K0160.1200X22	horonnyal	200	-	22	43	24	45	-	6	-	24,8	3
K0160.1250X22	horonnyal	250	22	-	49	28	50	6	-	24,8	-	5
K0160.1250X26	horonnyal	250	-	26	49	28	50	-	8	-	29,3	5
K0160.1315X26	horonnyal	315	26	-	54	33	56	8	-	29,3	-	5
K0160.1315X30	horonnyal	315	-	30	54	33	56	-	8	-	33,3	5
K0160.1400X30	horonnyal	400	30	-	65	38	63	8	-	33,3	-	5
K0160.1400X34	horonnyal	400	-	34	65	38	63	-	10	-	37,3	5
K0160.1500X34	horonnyal	500	34	-	79	45	72	10	-	37,3	-	5
K0160.1500X40	horonnyal	500	-	40	79	45	72	-	12	-	43,3	5

Tömör kézikerekek, alumínium, forgatható hengeres fogantyúval

Termékleírás / Termékillusztációk



Leírás

Alapanyag:

Tömör kézikerek, alumínium.

Hengeres fogantyú, PF 31-DIN 7708 duroplaszt; acél elem. acél, horganyzott.

Kivitel:

Kerékkoszorú, esztergált és polírozott.

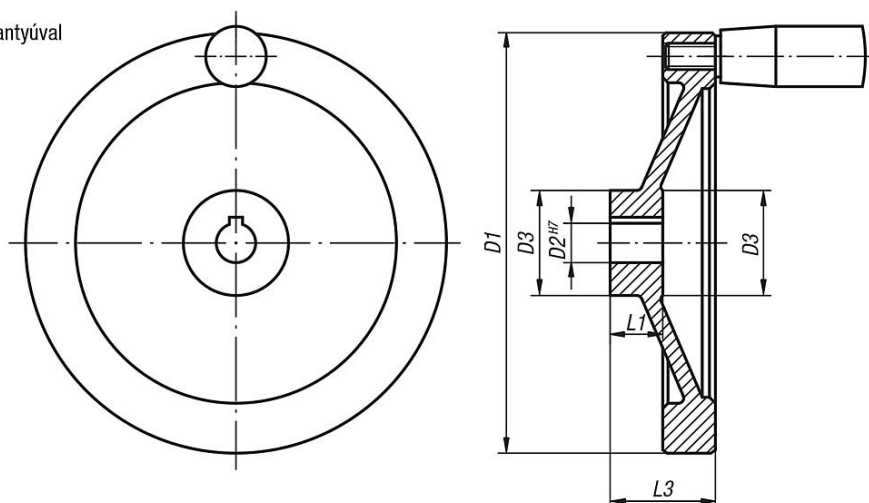
A kerékkoszorú kör- és síkpontossága IT 12 alatt.

Kérésre:

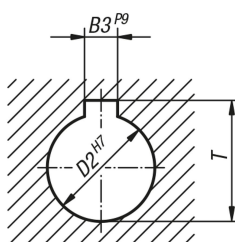
belső négylap kulcsnyílású agyak vagy műanyag bevonatú tömör kézikerekek.

Rajzok

forgatható hengeres fogantyúval



DIN 6885-1



Termékáttekintés

Rendelési szám	Kivitel	D1	D2	D2	D3	L1	L3	B3	B3	T	T	Forgó hengeres fogantyú
			1. sor	2. sor								
K0161.4080X10	horony nélkül	80	10	-	26	16	31	3	-	11,4	-	Ø18 x M6 x 40
K0161.4080X12	horony nélkül	80	-	12	26	16	31	-	4	-	13,8	Ø18 x M6 x 40
K0161.4100X10	horony nélkül	100	10	-	31	17	34	3	-	11,4	-	Ø18 x M6 x 40
K0161.4100X12	horony nélkül	100	-	12	31	17	34	-	4	-	13,8	Ø18 x M6 x 40
K0161.4125X12	horony nélkül	125	12	-	30	18	37	4	-	13,8	-	Ø22 x M8 x 56
K0161.4125X14	horony nélkül	125	-	14	30	18	37	-	5	-	16,3	Ø22 x M8 x 56

Tömör kézikerekek, alumínium, forgatható hengeres fogantyúval**Termékáttekintés**

Rendelési szám	Kivitel	D1	D2 1. sor	D2 2. sor	D3	L1	L3	B3 1. sor	B3 2. sor	T 1. sor	T 2. sor	Forgó hengeres fogantyú
K0161.4140X14	horony nélkül	140	14	-	34	19	34	5	-	16,3	-	∅22 x M8 x 56
K0161.4140X15	horony nélkül	140	-	15	34	19	34	-	5	-	17,3	∅22 x M8 x 56
K0161.4160X15	horony nélkül	160	15	-	40	20	40	5	-	17,3	-	∅26 x M10 x 80
K0161.4160X16	horony nélkül	160	-	16	40	20	40	-	5	-	18,3	∅26 x M10 x 80
K0161.4200X18	horony nélkül	200	18	-	50	24	46	6	-	20,8	-	∅26 x M10 x 80
K0161.4200X20	horony nélkül	200	-	20	50	24	46	-	6	-	22,8	∅26 x M10 x 80
K0161.4250X22	horony nélkül	250	22	-	50	28	49	6	-	24,8	-	∅31 x M12 x 102
K0161.4250X24	horony nélkül	250	-	24	50	28	49	-	8	-	27,3	∅31 x M12 x 102
K0161.5080X10	horonnyal	80	10	-	26	16	31	3	-	11,4	-	∅18 x M6 x 40
K0161.5080X12	horonnyal	80	-	12	26	16	31	-	4	-	13,8	∅18 x M6 x 40
K0161.5100X10	horonnyal	100	10	-	31	17	34	3	-	11,4	-	∅18 x M6 x 40
K0161.5100X12	horonnyal	100	-	12	31	17	34	-	4	-	13,8	∅18 x M6 x 40
K0161.5125X12	horonnyal	125	12	-	30	18	37	4	-	13,8	-	∅22 x M8 x 56
K0161.5125X14	horonnyal	125	-	14	30	18	37	-	5	-	16,3	∅22 x M8 x 56
K0161.5140X14	horonnyal	140	14	-	34	19	34	5	-	16,3	-	∅22 x M8 x 56
K0161.5140X15	horonnyal	140	-	15	34	19	34	-	5	-	17,3	∅22 x M8 x 56
K0161.5160X15	horonnyal	160	15	-	40	20	40	5	-	17,3	-	∅26 x M10 x 80
K0161.5160X16	horonnyal	160	-	16	40	20	40	-	5	-	18,3	∅26 x M10 x 80
K0161.5200X18	horonnyal	200	18	-	50	24	46	6	-	20,8	-	∅26 x M10 x 80
K0161.5200X20	horonnyal	200	-	20	50	24	46	-	6	-	22,8	∅26 x M10 x 80
K0161.5250X22	horonnyal	250	22	-	50	28	49	6	-	24,8	-	∅31 x M12 x 102
K0161.5250X24	horonnyal	250	-	24	50	28	49	-	8	-	27,3	∅31 x M12 x 102

Tömör kézikerekek, alumínium, rögzített hengeres fogantyúval

Termékleírás / Termékillesztrációk



Leírás

Alapanyag:

Tömör kézikerek, alumínium.

Hengeres fogantyú, PF 31-DIN 7708 duroplaszt; acél elem. acél, horganyzott.

Kivitel:

Kerékkoszorú, esztergált és polírozott.

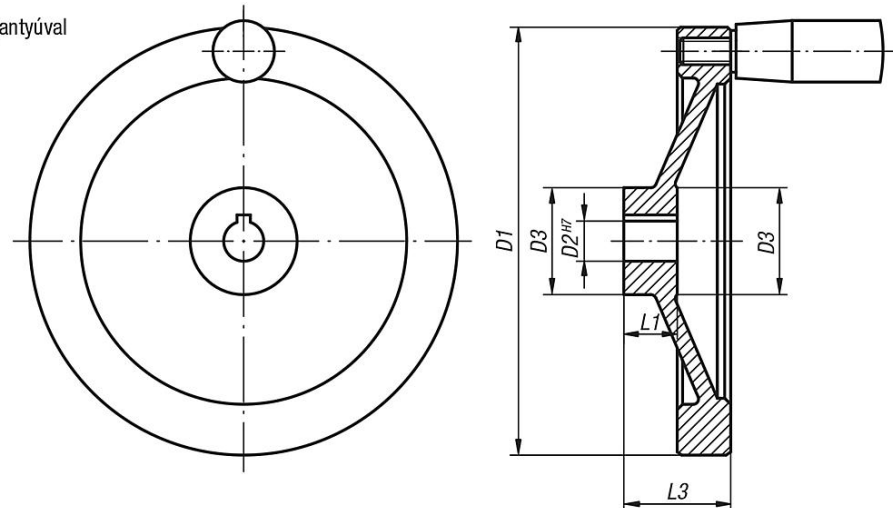
A kerékkoszorú kör- és síkpontossága IT 12 alatt.

Kérésre:

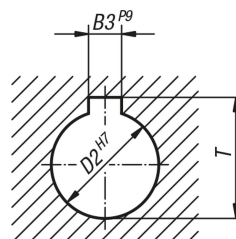
belső négylap kulcsnyílású agyak vagy műanyag bevonatú tömör kézikerekek.

Rajzok

rögzített hengeres fogantyúval



DIN 6885-1



Termékáttekintés

Rendelési szám	Kivitel	D1	D2	D2	D3	L1	L3	B3	B3	T	T	Fix hengeres fogantyú
			1. sor	2. sor								
K0161.2080X10	horony nélkül	80	10	-	26	16	31	3	-	11,4	-	ø18 x M6 x 40
K0161.2080X12	horony nélkül	80	-	12	26	16	31	-	4	-	13,8	ø18 x M6 x 40
K0161.2100X10	horony nélkül	100	10	-	31	17	34	3	-	11,4	-	ø18 x M6 x 40
K0161.2100X12	horony nélkül	100	-	12	31	17	34	-	4	-	13,8	ø18 x M6 x 40

Tömör kézikerekek, alumínium, rögzített hengeres fogantyúval

Termékáttekintés

Rendelési szám	Kivitel	D1	D2 1. sor	D2 2. sor	D3	L1	L3	B3 1. sor	B3 2. sor	T 1. sor	T 2. sor	Fix hengeres fogantyú
K0161.2125X12	horony nélkül	125	12	-	30	18	37	4	-	13,8	-	ø21 x M8 x 50
K0161.2125X14	horony nélkül	125	-	14	30	18	37	-	5	-	16,3	ø21 x M8 x 50
K0161.2140X14	horony nélkül	140	14	-	34	19	34	5	-	16,3	-	ø21 x M8 x 50
K0161.2140X15	horony nélkül	140	-	15	34	19	34	-	5	-	17,3	ø21 x M8 x 50
K0161.2160X15	horony nélkül	160	15	-	40	20	40	5	-	17,3	-	ø26 x M10 x 80
K0161.2160X16	horony nélkül	160	-	16	40	20	40	-	5	-	18,3	ø26 x M10 x 80
K0161.2200X18	horony nélkül	200	18	-	50	24	46	6	-	20,8	-	ø26 x M10 x 80
K0161.2200X20	horony nélkül	200	-	20	50	24	46	-	6	-	22,8	ø26 x M10 x 80
K0161.2250X22	horony nélkül	250	22	-	50	28	49	6	-	24,8	-	ø28 x M12 x 90
K0161.2250X24	horony nélkül	250	-	24	50	28	49	-	8	-	27,3	ø28 x M12 x 90
K0161.3080X10	horonnyal	80	10	-	26	16	31	3	-	11,4	-	ø18 x M6 x 40
K0161.3080X12	horonnyal	80	-	12	26	16	31	-	4	-	13,8	ø18 x M6 x 40
K0161.3100X10	horonnyal	100	10	-	31	17	34	3	-	11,4	-	ø18 x M6 x 40
K0161.3100X12	horonnyal	100	-	12	31	17	34	-	4	-	13,8	ø18 x M6 x 40
K0161.3125X12	horonnyal	125	12	-	30	18	37	4	-	13,8	-	ø21 x M8 x 50
K0161.3125X14	horonnyal	125	-	14	30	18	37	-	5	-	16,3	ø21 x M8 x 50
K0161.3140X14	horonnyal	140	14	-	34	19	34	5	-	16,3	-	ø21 x M8 x 50
K0161.3140X15	horonnyal	140	-	15	34	19	34	-	5	-	17,3	ø21 x M8 x 50
K0161.3160X15	horonnyal	160	15	-	40	20	40	5	-	17,3	-	ø26 x M10 x 80
K0161.3160X16	horonnyal	160	-	16	40	20	40	-	5	-	18,3	ø26 x M10 x 80
K0161.3200X18	horonnyal	200	18	-	50	24	46	6	-	20,8	-	ø26 x M10 x 80
K0161.3200X20	horonnyal	200	-	20	50	24	46	-	6	-	22,8	ø26 x M10 x 80
K0161.3250X22	horonnyal	250	22	-	50	28	49	6	-	24,8	-	ø28 x M12 x 90
K0161.3250X24	horonnyal	250	-	24	50	28	49	-	8	-	27,3	ø28 x M12 x 90

Tömör kézikerekek, alumínium, hengeres fogantyú nélkül

Termékleírás / Termékillusztációk



Leírás

Alapanyag:

Tömör kézikerek, alumínium.

Kivitel:

Kerékkoszorú, esztergált és polírozott.

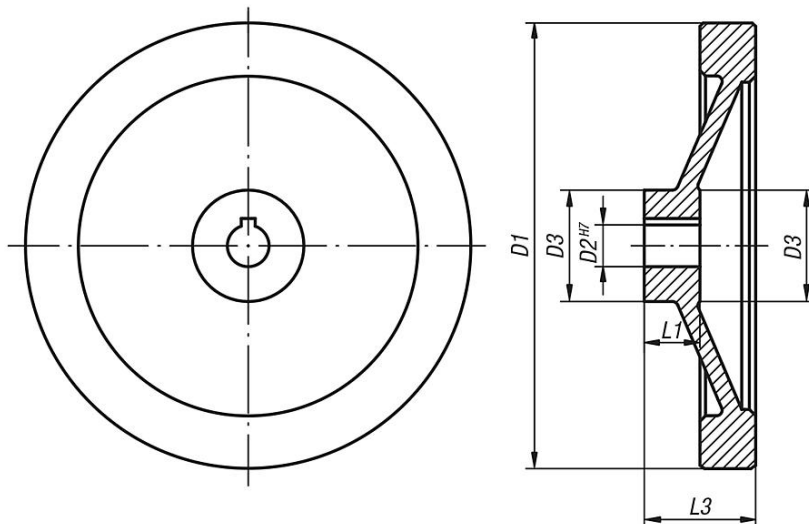
A kerékkoszorú kör- és síkpontossága IT 12 alatt.

Kérésre:

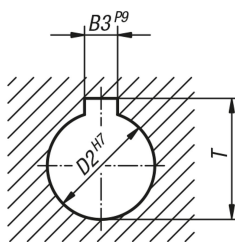
belső négylap kulcsnyílású agyak vagy műanyag bevonatú tömör kézikerekek.

Rajzok

hengeres fogantyú nélkül



DIN 6885-1



Termékáttekintés

Rendelési szám	Kivitel	D1	D2	D2	D3	L1	L3	B3	B3	T	T
			1. sor	2. sor				1. sor	2. sor	1. sor	2. sor
K0161.0080X10	horony nélkül	80	10	-	26	16	31	3	-	11,4	-
K0161.0080X12	horony nélkül	80	-	12	26	16	31	-	4	-	13,8
K0161.0100X10	horony nélkül	100	10	-	31	17	34	3	-	11,4	-
K0161.0100X12	horony nélkül	100	-	12	31	17	34	-	4	-	13,8
K0161.0125X12	horony nélkül	125	12	-	30	18	37	4	-	13,8	-
K0161.0125X14	horony nélkül	125	-	14	30	18	37	-	5	-	16,3

Tömör kézikerekek, alumínium, hengeres fogantyú nélkül**Termékáttekintés**

Rendelési szám	Kivétel	D1	D2 1. sor	D2 2. sor	D3	L1	L3	B3 1. sor	B3 2. sor	T 1. sor	T 2. sor
K0161.0140X14	horony nélkül	140	14	-	34	19	34	5	-	16,3	-
K0161.0140X15	horony nélkül	140	-	15	34	19	34	-	5	-	17,3
K0161.0160X15	horony nélkül	160	15	-	40	20	40	5	-	17,3	-
K0161.0160X16	horony nélkül	160	-	16	40	20	40	-	5	-	18,3
K0161.0200X18	horony nélkül	200	18	-	50	24	46	6	-	20,8	-
K0161.0200X20	horony nélkül	200	-	20	50	24	46	-	6	-	22,8
K0161.0250X22	horony nélkül	250	22	-	50	28	49	6	-	24,8	-
K0161.0250X24	horony nélkül	250	-	24	50	28	49	-	8	-	27,3
K0161.1080X10	horonnyal	80	10	-	26	16	31	3	-	11,4	-
K0161.1080X12	horonnyal	80	-	12	26	16	31	-	4	-	13,8
K0161.1100X10	horonnyal	100	10	-	31	17	34	3	-	11,4	-
K0161.1100X12	horonnyal	100	-	12	31	17	34	-	4	-	13,8
K0161.1125X12	horonnyal	125	12	-	30	18	37	4	-	13,8	-
K0161.1125X14	horonnyal	125	-	14	30	18	37	-	5	-	16,3
K0161.1140X14	horonnyal	140	14	-	34	19	34	5	-	16,3	-
K0161.1140X15	horonnyal	140	-	15	34	19	34	-	5	-	17,3
K0161.1160X15	horonnyal	160	15	-	40	20	40	5	-	17,3	-
K0161.1160X16	horonnyal	160	-	16	40	20	40	-	5	-	18,3
K0161.1200X18	horonnyal	200	18	-	50	24	46	6	-	20,8	-
K0161.1200X20	horonnyal	200	-	20	50	24	46	-	6	-	22,8
K0161.1250X22	horonnyal	250	22	-	50	28	49	6	-	24,8	-
K0161.1250X24	horonnyal	250	-	24	50	28	49	-	8	-	27,3

Tömör kézikerekek, alumínium

Termékleírás / Termékillustrációk



Leírás

Alapanyag:

Tömör kézikerek, alumínium.

Hengeres fogantyú, PF 31-DIN 7708 duroplaszt; acél elem. acél, horganyzott.

Kivitel:

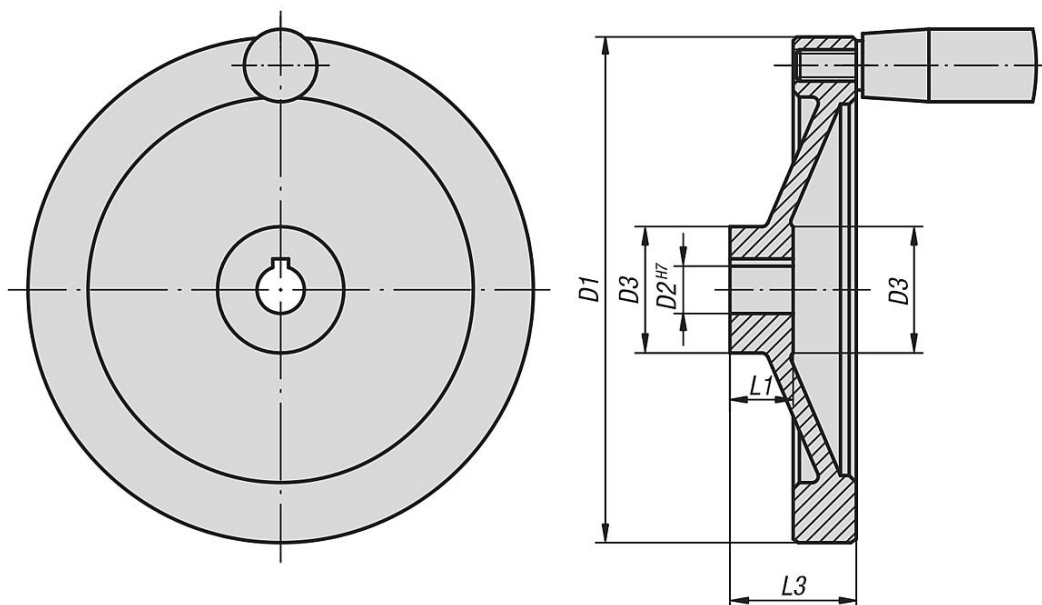
Kerékkoszorú, esztergált és polírozott.

A kerékkoszorú kör- és síkpontossága IT 12 alatt.

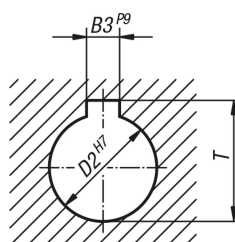
Kérésre:

belső négylap kulcsnyílású agyak vagy műanyag bevonatú tömör kézikerekek.

Rajzok



DIN 6885-1



Termékáttekintés

Tömör kézikerekek, alumínium, hengeres fogantyú nélkül

Rendelési szám horony nélkül	Rendelési szám horonnyal	D1	D2 1. sor	D2 2. sor	D3	L1	L3	B3 1. sor	B3 2. sor	T 1. sor	T 2. sor
K0161.0080X10	K0161.1080X10	80	10	-	26	16	31	3	-	11,4	-
K0161.0080X12	K0161.1080X12	80	-	12	26	16	31	-	4	-	13,8
K0161.0100X10	K0161.1100X10	100	10	-	31	17	34	3	-	11,4	-

Tömör kézikerek, alumínium

Termékáttekintés

Rendelési szám horony nélkül	Rendelési szám horonnyal	D1	D2 1. sor	D2 2. sor	D3	L1	L3	B3 1. sor	B3 2. sor	T 1. sor	T 2. sor
K0161.0100X12	K0161.1100X12	100	-	12	31	17	34	-	4	-	13,8
K0161.0125X12	K0161.1125X12	125	12	-	30	18	37	4	-	13,8	-
K0161.0125X14	K0161.1125X14	125	-	14	30	18	37	-	5	-	16,3
K0161.0140X14	K0161.1140X14	140	14	-	34	19	34	5	-	16,3	-
K0161.0140X15	K0161.1140X15	140	-	15	34	19	34	-	5	-	17,3
K0161.0160X15	K0161.1160X15	160	15	-	40	20	40	5	-	17,3	-
K0161.0160X16	K0161.1160X16	160	-	16	40	20	40	-	5	-	18,3
K0161.0200X18	K0161.1200X18	200	18	-	50	24	46	6	-	20,8	-
K0161.0200X20	K0161.1200X20	200	-	20	50	24	46	-	6	-	22,8
K0161.0250X22	K0161.1250X22	250	22	-	50	28	49	6	-	24,8	-
K0161.0250X24	K0161.1250X24	250	-	24	50	28	49	-	8	-	27,3

Tömör kézikerek, alumínium, rögzített hengeres fogantyúval

Rendelési szám horony nélkül	Rendelési szám horonnyal	D1	D2 1. sor	D2 2. sor	D3	L1	L3	B3 1. sor	B3 2. sor	T 1. sor	T 2. sor	Fix hengeres fogantyú
K0161.2080X10	K0161.3080X10	80	10	-	26	16	31	3	-	11,4	-	∅18 x M6 x 40
K0161.2080X12	K0161.3080X12	80	-	12	26	16	31	-	4	-	13,8	∅18 x M6 x 40
K0161.2100X10	K0161.3100X10	100	10	-	31	17	34	3	-	11,4	-	∅18 x M6 x 40
K0161.2100X12	K0161.3100X12	100	-	12	31	17	34	-	4	-	13,8	∅18 x M6 x 40
K0161.2125X12	K0161.3125X12	125	12	-	30	18	37	4	-	13,8	-	∅21 x M8 x 50
K0161.2125X14	K0161.3125X14	125	-	14	30	18	37	-	5	-	16,3	∅21 x M8 x 50
K0161.2140X14	K0161.3140X14	140	14	-	34	19	34	5	-	16,3	-	∅21 x M8 x 50
K0161.2140X15	K0161.3140X15	140	-	15	34	19	34	-	5	-	17,3	∅21 x M8 x 50
K0161.2160X15	K0161.3160X15	160	15	-	40	20	40	5	-	17,3	-	∅26 x M10 x 80
K0161.2160X16	K0161.3160X16	160	-	16	40	20	40	-	5	-	18,3	∅26 x M10 x 80
K0161.2200X18	K0161.3200X18	200	18	-	50	24	46	6	-	20,8	-	∅26 x M10 x 80
K0161.2200X20	K0161.3200X20	200	-	20	50	24	46	-	6	-	22,8	∅26 x M10 x 80
K0161.2250X22	K0161.3250X22	250	22	-	50	28	49	6	-	24,8	-	∅28 x M12 x 90
K0161.2250X24	K0161.3250X24	250	-	24	50	28	49	-	8	-	27,3	∅28 x M12 x 90

Tömör kézikerek, alumínium, forgatható hengeres fogantyúval

Rendelési szám horony nélkül	Rendelési szám horonnyal	D1	D2 1. sor	D2 2. sor	D3	L1	L3	B3 1. sor	B3 2. sor	T 1. sor	T 2. sor	Forgó hengeres fogantyú
K0161.4080X10	K0161.5080X10	80	10	-	26	16	31	3	-	11,4	-	∅18 x M6 x 40
K0161.4080X12	K0161.5080X12	80	-	12	26	16	31	-	4	-	13,8	∅18 x M6 x 40
K0161.4100X10	K0161.5100X10	100	10	-	31	17	34	3	-	11,4	-	∅18 x M6 x 40
K0161.4100X12	K0161.5100X12	100	-	12	31	17	34	-	4	-	13,8	∅18 x M6 x 40
K0161.4125X12	K0161.5125X12	125	12	-	30	18	37	4	-	13,8	-	∅22 x M8 x 56
K0161.4125X14	K0161.5125X14	125	-	14	30	18	37	-	5	-	16,3	∅22 x M8 x 56
K0161.4140X14	K0161.5140X14	140	14	-	34	19	34	5	-	16,3	-	∅22 x M8 x 56
K0161.4140X15	K0161.5140X15	140	-	15	34	19	34	-	5	-	17,3	∅22 x M8 x 56
K0161.4160X15	K0161.5160X15	160	15	-	40	20	40	5	-	17,3	-	∅26 x M10 x 80
K0161.4160X16	K0161.5160X16	160	-	16	40	20	40	-	5	-	18,3	∅26 x M10 x 80
K0161.4200X18	K0161.5200X18	200	18	-	50	24	46	6	-	20,8	-	∅26 x M10 x 80
K0161.4200X20	K0161.5200X20	200	-	20	50	24	46	-	6	-	22,8	∅26 x M10 x 80
K0161.4250X22	K0161.5250X22	250	22	-	50	28	49	6	-	24,8	-	∅31 x M12 x 102
K0161.4250X24	K0161.5250X24	250	-	24	50	28	49	-	8	-	27,3	∅31 x M12 x 102

2 küllős kézikerek, alumínium, egyenes kerékkoszorú

Termékleírás / Termékillesztrációk



Leírás

Alapanyag:

Küllős kézikerek, alumínium.

Hengeres fogantyú, PF 31-DIN 7708 duroplaszt; acél elem. acél, horganyzott.

Kivitel:

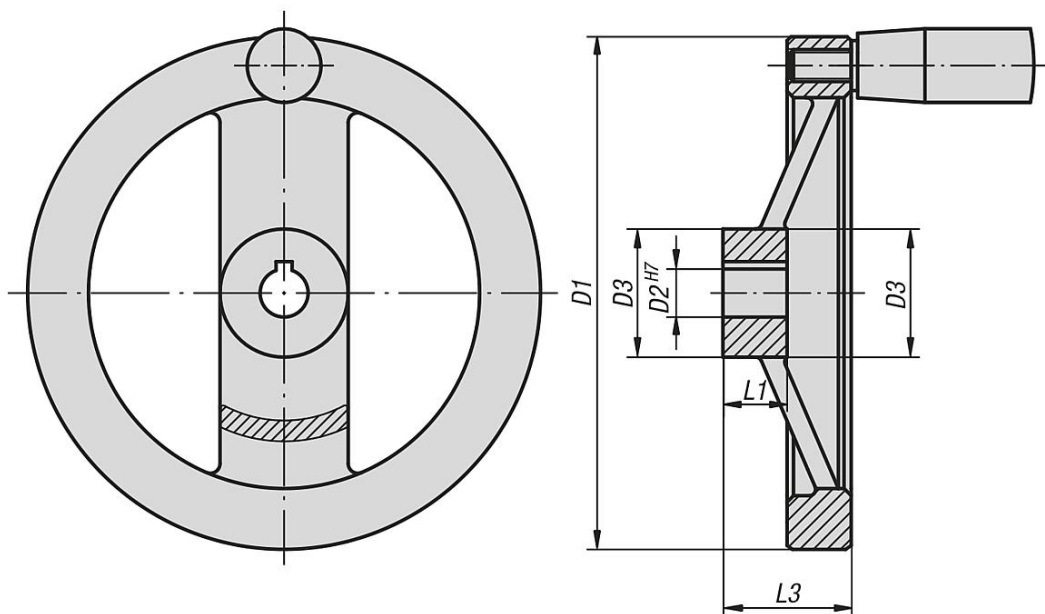
Kerékkoszorú, esztergált és polírozott.

A kerékkoszorú kör- és síkpontossága IT 12 alatt.

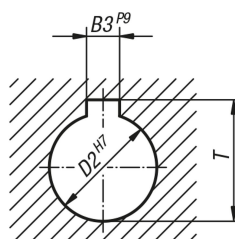
Kérésre:

belső négylap kulcsnyílású agyak vagy műanyag bevonatú küllős kézikerek.

Rajzok



DIN 6885-1



Termékáttekintés

2 küllős kézikerek, alumínium, egyenes kerékkoszorú, hengeres fogantyú nélkül

Rendelési szám horony nélkül	Rendelési szám horonnyal	D1	D2 1. sor	D2 2. sor	D3	L1	L3	B3 1. sor	B3 2. sor	T 1. sor	T 2. sor
K0162.0080X10	K0162.1080X10	80	10	-	24	16	28	3	-	11,4	-
K0162.0080X12	K0162.1080X12	80	-	12	24	16	28	-	4	-	13,8
K0162.0100X10	K0162.1100X10	100	10	-	26	17	33	3	-	11,4	-

2 küllős kézikerek, alumínium, egyenes kerékkoszorú

Termékáttekintés

Rendelési szám horony nélkül	Rendelési szám horonnyal	D1	D2 1. sor	D2 2. sor	D3	L1	L3	B3 1. sor	B3 2. sor	T 1. sor	T 2. sor
K0162.0100X12	K0162.1100X12	100	-	12	26	17	33	-	4	-	13,8
K0162.0125X12	K0162.1125X12	125	12	-	31	18	33,5	4	-	13,8	-
K0162.0125X14	K0162.1125X14	125	-	14	31	18	33,5	-	5	-	16,3
K0162.0160X14	K0162.1160X14	160	14	-	36	20	39	5	-	16,3	-
K0162.0160X16	K0162.1160X16	160	-	16	36	20	39	-	5	-	18,3
K0162.0200X18	K0162.1200X18	200	18	-	42	24	45	6	-	20,8	-
K0162.0200X20	K0162.1200X20	200	-	20	42	24	45	-	6	-	22,8
K0162.0250X22	K0162.1250X22	250	22	-	48	28	51	6	-	24,8	-
K0162.0250X26	K0162.1250X26	250	-	26	48	28	51	-	8	-	29,3

2 küllős kézikerek, alumínium, egyenes kerékkoszorú, rögzített hengeres fogantyúval

Rendelési szám horony nélkül	Rendelési szám horonnyal	D1	D2 1. sor	D2 2. sor	D3	L1	L3	B3 1. sor	B3 2. sor	T 1. sor	T 2. sor	Fix hengeres fogantyú
K0162.2080X10	K0162.3080X10	80	10	-	24	16	28	3	-	11,4	-	ø18 x M6 x 40
K0162.2080X12	K0162.3080X12	80	-	12	24	16	28	-	4	-	13,8	ø18 x M6 x 40
K0162.2100X10	K0162.3100X10	100	10	-	26	17	33	3	-	11,4	-	ø18 x M6 x 40
K0162.2100X12	K0162.3100X12	100	-	12	26	17	33	-	4	-	13,8	ø18 x M6 x 40
K0162.2125X12	K0162.3125X12	125	12	-	31	18	33,5	4	-	13,8	-	ø21 x M8 x 50
K0162.2125X14	K0162.3125X14	125	-	14	31	18	33,5	-	5	-	16,3	ø21 x M8 x 50
K0162.2160X14	K0162.3160X14	160	14	-	36	20	39	5	-	16,3	-	ø26 x M10 x 80
K0162.2160X16	K0162.3160X16	160	-	16	36	20	39	-	5	-	18,3	ø26 x M10 x 80
K0162.2200X18	K0162.3200X18	200	18	-	42	24	45	6	-	20,8	-	ø26 x M10 x 80
K0162.2200X20	K0162.3200X20	200	-	20	42	24	45	-	6	-	22,8	ø26 x M10 x 80
K0162.2250X22	K0162.3250X22	250	22	-	48	28	51	6	-	24,8	-	ø28 x M12 x 90
K0162.2250X26	K0162.3250X26	250	-	26	48	28	51	-	8	-	29,3	ø28 x M12 x 90

2 küllős kézikerek, alumínium, egyenes kerékkoszorú, forgatható hengeres fogantyúval

Rendelési szám horony nélkül	Rendelési szám horonnyal	D1	D2 1. sor	D2 2. sor	D3	L1	L3	B3 1. sor	B3 2. sor	T 1. sor	T 2. sor	Forgó hengeres fogantyú
K0162.4080X10	K0162.5080X10	80	10	-	24	16	28	3	-	11,4	-	ø18 x M6 x 40
K0162.4080X12	K0162.5080X12	80	-	12	24	16	28	-	4	-	13,8	ø18 x M6 x 40
K0162.4100X10	K0162.5100X10	100	10	-	26	17	33	3	-	11,4	-	ø18 x M6 x 40
K0162.4100X12	K0162.5100X12	100	-	12	26	17	33	-	4	-	13,8	ø18 x M6 x 40
K0162.4125X12	K0162.5125X12	125	12	-	31	18	33,5	4	-	13,8	-	ø22 x M8 x 56
K0162.4125X14	K0162.5125X14	125	-	14	31	18	33,5	-	5	-	16,3	ø22 x M8 x 56
K0162.4160X14	K0162.5160X14	160	14	-	36	20	39	5	-	16,3	-	ø26 x M10 x 80
K0162.4160X16	K0162.5160X16	160	-	16	36	20	39	-	5	-	18,3	ø26 x M10 x 80
K0162.4200X18	K0162.5200X18	200	18	-	42	24	45	6	-	20,8	-	ø26 x M10 x 80
K0162.4200X20	K0162.5200X20	200	-	20	42	24	45	-	6	-	22,8	ø26 x M10 x 80
K0162.4250X22	K0162.5250X22	250	22	-	48	28	51	6	-	24,8	-	ø31 x M12 x 102
K0162.4250X26	K0162.5250X26	250	-	26	48	28	51	-	8	-	29,3	ø31 x M12 x 102

2 küllős kézikerék, alumínium, egyenes kerékkoszorú, forgatható hengeres fogantyúval

Termékleírás / Termékillusztrációk



Leírás

Alapanyag:

Küllős kézikerék, alumínium.

Hengeres fogantyú, PF 31-DIN 7708 duroplaszt; acél elem. acél, horganyzott.

Kivitel:

Kerékkoszorú, esztergált és polírozott.

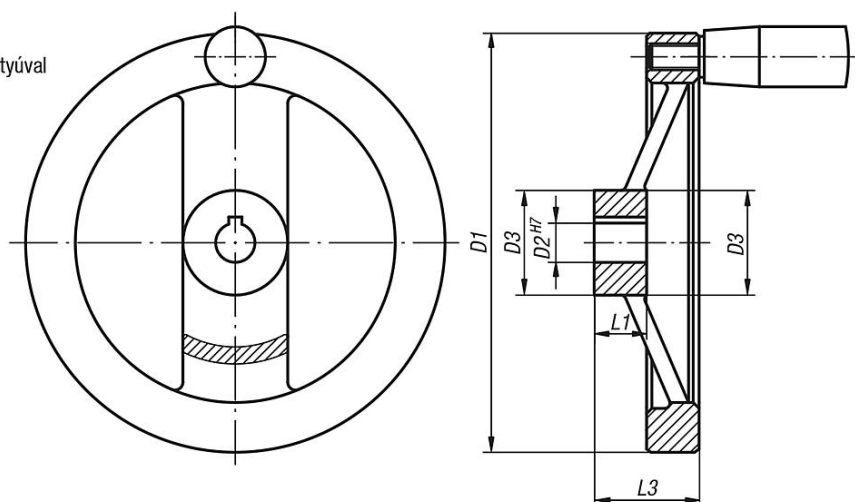
A kerékkoszorú kör- és síkpontossága IT 12 alatt.

Kérésre:

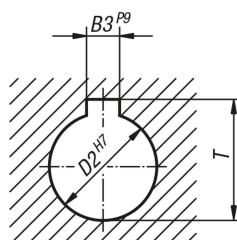
belső négylap kulcsnyílású agyak vagy műanyag bevonatú küllős kézikerékek.

Rajzok

forgatható hengeres fogantyúval



DIN 6885-1



Termékáttekintés

Rendelési szám	Kivitel	D1	D2 1. sor	D2 2. sor	D3	L1	L3	B3 1. sor	B3 2. sor	T 1. sor	T 2. sor	Forgó hengeres fogantyú
K0162.4080X10	horony nélkül	80	10	-	24	16	28	3	-	11,4	-	ø18 x M6 x 40
K0162.4080X12	horony nélkül	80	-	12	24	16	28	-	4	-	13,8	ø18 x M6 x 40
K0162.4100X10	horony nélkül	100	10	-	26	17	33	3	-	11,4	-	ø18 x M6 x 40
K0162.4100X12	horony nélkül	100	-	12	26	17	33	-	4	-	13,8	ø18 x M6 x 40
K0162.4125X12	horony nélkül	125	12	-	31	18	33,5	4	-	13,8	-	ø22 x M8 x 56
K0162.4125X14	horony nélkül	125	-	14	31	18	33,5	-	5	-	16,3	ø22 x M8 x 56



2 küllős kézikerek, alumínium, egyenes kerékkoszorú, forgatható hengeres fogantyúval

Termékáttekintés

Rendelési szám	Kivitel	D1	D2 1. sor	D2 2. sor	D3	L1	L3	B3 1. sor	B3 2. sor	T 1. sor	T 2. sor	Forgó hengeres fogantyú
K0162.4160X14	horony nélkül	160	14	-	36	20	39	5	-	16,3	-	Ø26 x M10 x 80
K0162.4160X16	horony nélkül	160	-	16	36	20	39	-	5	-	18,3	Ø26 x M10 x 80
K0162.4200X18	horony nélkül	200	18	-	42	24	45	6	-	20,8	-	Ø26 x M10 x 80
K0162.4200X20	horony nélkül	200	-	20	42	24	45	-	6	-	22,8	Ø26 x M10 x 80
K0162.4250X22	horony nélkül	250	22	-	48	28	51	6	-	24,8	-	Ø31 x M12 x 102
K0162.4250X26	horony nélkül	250	-	26	48	28	51	-	8	-	29,3	Ø31 x M12 x 102
K0162.5080X10	horonnyal	80	10	-	24	16	28	3	-	11,4	-	Ø18 x M6 x 40
K0162.5080X12	horonnyal	80	-	12	24	16	28	-	4	-	13,8	Ø18 x M6 x 40
K0162.5100X10	horonnyal	100	10	-	26	17	33	3	-	11,4	-	Ø18 x M6 x 40
K0162.5100X12	horonnyal	100	-	12	26	17	33	-	4	-	13,8	Ø18 x M6 x 40
K0162.5125X12	horonnyal	125	12	-	31	18	33,5	4	-	13,8	-	Ø22 x M8 x 56
K0162.5125X14	horonnyal	125	-	14	31	18	33,5	-	5	-	16,3	Ø22 x M8 x 56
K0162.5160X14	horonnyal	160	14	-	36	20	39	5	-	16,3	-	Ø26 x M10 x 80
K0162.5160X16	horonnyal	160	-	16	36	20	39	-	5	-	18,3	Ø26 x M10 x 80
K0162.5200X18	horonnyal	200	18	-	42	24	45	6	-	20,8	-	Ø26 x M10 x 80
K0162.5200X20	horonnyal	200	-	20	42	24	45	-	6	-	22,8	Ø26 x M10 x 80
K0162.5250X22	horonnyal	250	22	-	48	28	51	6	-	24,8	-	Ø31 x M12 x 102
K0162.5250X26	horonnyal	250	-	26	48	28	51	-	8	-	29,3	Ø31 x M12 x 102

2 küllős kézikerek, alumínium, egyenes kerékkoszorú, rögzített hengeres fogantyúval

Termékleírás / Termékillesztrációk



Leírás

Alapanyag:

Küllős kézikerek, alumínium.

Hengeres fogantyú, PF 31-DIN 7708 duroplaszt; acél elem. acél, horganyzott.

Kivitel:

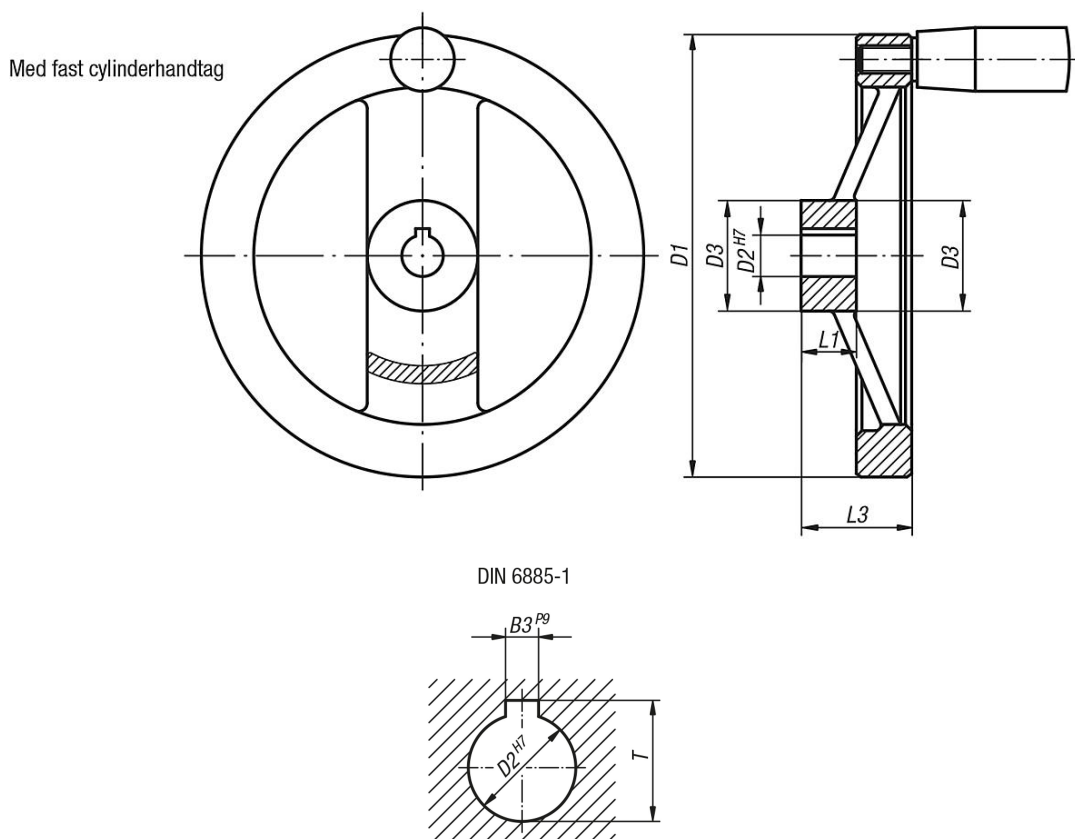
Kerékkoszorú, esztergált és polírozott.

A kerékkoszorú kör- és síkpontossága IT 12 alatt.

Kérésre:

belső négylap kulcsnyílású agyak vagy műanyag bevonatú küllős kézikerek.

Rajzok



Termékáttekintés

Rendelési szám	Kivitel	D1	D2 1. sor	D2 2. sor	D3	L1	L3	B3 1. sor	B3 2. sor	T 1. sor	T 2. sor	Fix hengeres fogantyú
K0162.2080X10	horony nélkül	80	10	-	24	16	28	3	-	11,4	-	ø18 x M6 x 40
K0162.2080X12	horony nélkül	80	-	12	24	16	28	-	4	-	13,8	ø18 x M6 x 40
K0162.2100X10	horony nélkül	100	10	-	26	17	33	3	-	11,4	-	ø18 x M6 x 40

2 küllős kézikerek, alumínium, egyenes kerékkoszorú, rögzített hengeres fogantyúval

Termékáttekintés

Rendelési szám	Kivétel	D1	D2 1. sor	D2 2. sor	D3	L1	L3	B3 1. sor	B3 2. sor	T 1. sor	T 2. sor	Fix hengeres fogantyú
K0162.2100X12	horony nélkül	100	-	12	26	17	33	-	4	-	13,8	ø18 x M6 x 40
K0162.2125X12	horony nélkül	125	12	-	31	18	33,5	4	-	13,8	-	ø21 x M8 x 50
K0162.2125X14	horony nélkül	125	-	14	31	18	33,5	-	5	-	16,3	ø21 x M8 x 50
K0162.2160X14	horony nélkül	160	14	-	36	20	39	5	-	16,3	-	ø26 x M10 x 80
K0162.2160X16	horony nélkül	160	-	16	36	20	39	-	5	-	18,3	ø26 x M10 x 80
K0162.2200X18	horony nélkül	200	18	-	42	24	45	6	-	20,8	-	ø26 x M10 x 80
K0162.2200X20	horony nélkül	200	-	20	42	24	45	-	6	-	22,8	ø26 x M10 x 80
K0162.2250X22	horony nélkül	250	22	-	48	28	51	6	-	24,8	-	ø28 x M12 x 90
K0162.2250X26	horony nélkül	250	-	26	48	28	51	-	8	-	29,3	ø28 x M12 x 90
K0162.3080X10	horonnyal	80	10	-	24	16	28	3	-	11,4	-	ø18 x M6 x 40
K0162.3080X12	horonnyal	80	-	12	24	16	28	-	4	-	13,8	ø18 x M6 x 40
K0162.3100X10	horonnyal	100	10	-	26	17	33	3	-	11,4	-	ø18 x M6 x 40
K0162.3100X12	horonnyal	100	-	12	26	17	33	-	4	-	13,8	ø18 x M6 x 40
K0162.3125X12	horonnyal	125	12	-	31	18	33,5	4	-	13,8	-	ø21 x M8 x 50
K0162.3125X14	horonnyal	125	-	14	31	18	33,5	-	5	-	16,3	ø21 x M8 x 50
K0162.3160X14	horonnyal	160	14	-	36	20	39	5	-	16,3	-	ø26 x M10 x 80
K0162.3160X16	horonnyal	160	-	16	36	20	39	-	5	-	18,3	ø26 x M10 x 80
K0162.3200X18	horonnyal	200	18	-	42	24	45	6	-	20,8	-	ø26 x M10 x 80
K0162.3200X20	horonnyal	200	-	20	42	24	45	-	6	-	22,8	ø26 x M10 x 80
K0162.3250X22	horonnyal	250	22	-	48	28	51	6	-	24,8	-	ø28 x M12 x 90
K0162.3250X26	horonnyal	250	-	26	48	28	51	-	8	-	29,3	ø28 x M12 x 90

2 küllős kézikerék, alumínium, egyenes kerékkoszorú, hengeres fogantyú nélkül

Termékleírás / Termékillusztációk



Leírás

Alapanyag:

Küllős kézikerék, alumínium.

Kivitel:

Kerékkoszorú, esztergált és polírozott.

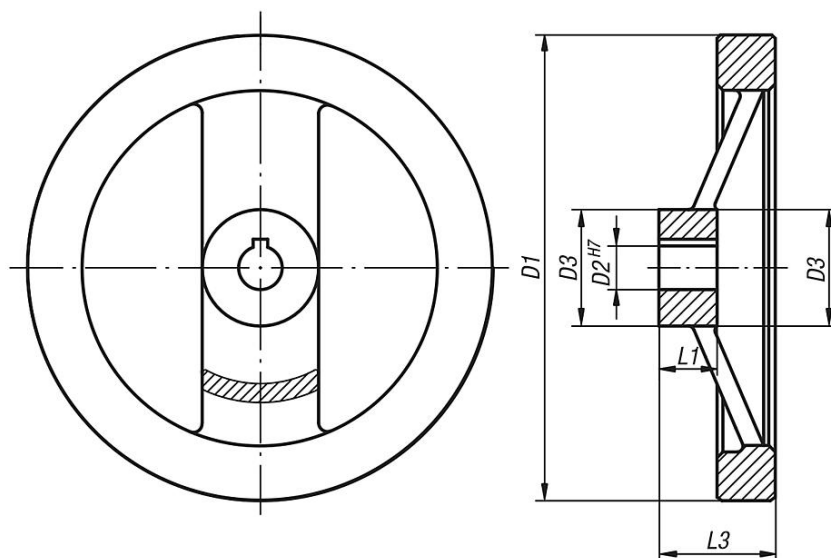
A kerékkoszorú kör- és síkpontossága IT 12 alatt.

Kérésre:

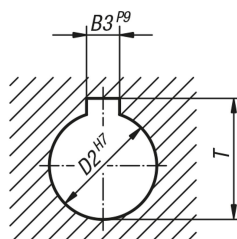
belső négylap kulcsnyílású agyak vagy műanyag bevonatú küllős kézikerékek.

Rajzok

hengeres fogantyú nélkül



DIN 6885-1



Termékáttekintés

Rendelési szám	Kivitel	D1	D2 1. sor	D2 2. sor	D3	L1	L3	B3 1. sor	B3 2. sor	T 1. sor	T 2. sor
K0162.0080X10	horony nélkül	80	10	-	24	16	28	3	-	11,4	-
K0162.0080X12	horony nélkül	80	-	12	24	16	28	-	4	-	13,8
K0162.0100X10	horony nélkül	100	10	-	26	17	33	3	-	11,4	-
K0162.0100X12	horony nélkül	100	-	12	26	17	33	-	4	-	13,8

2 küllős kézikerek, alumínium, egyenes kerékkoszorú, hengeres fogantyú nélkül

Termékáttekintés

Rendelési szám	Kivitel	D1	D2 1. sor	D2 2. sor	D3	L1	L3	B3 1. sor	B3 2. sor	T 1. sor	T 2. sor
K0162.0125X12	horony nélkül	125	12	-	31	18	33,5	4	-	13,8	-
K0162.0125X14	horony nélkül	125	-	14	31	18	33,5	-	5	-	16,3
K0162.0160X14	horony nélkül	160	14	-	36	20	39	5	-	16,3	-
K0162.0160X16	horony nélkül	160	-	16	36	20	39	-	5	-	18,3
K0162.0200X18	horony nélkül	200	18	-	42	24	45	6	-	20,8	-
K0162.0200X20	horony nélkül	200	-	20	42	24	45	-	6	-	22,8
K0162.0250X22	horony nélkül	250	22	-	48	28	51	6	-	24,8	-
K0162.0250X26	horony nélkül	250	-	26	48	28	51	-	8	-	29,3
K0162.1080X10	horonnyal	80	10	-	24	16	28	3	-	11,4	-
K0162.1080X12	horonnyal	80	-	12	24	16	28	-	4	-	13,8
K0162.1100X10	horonnyal	100	10	-	26	17	33	3	-	11,4	-
K0162.1100X12	horonnyal	100	-	12	26	17	33	-	4	-	13,8
K0162.1125X12	horonnyal	125	12	-	31	18	33,5	4	-	13,8	-
K0162.1125X14	horonnyal	125	-	14	31	18	33,5	-	5	-	16,3
K0162.1160X14	horonnyal	160	14	-	36	20	39	5	-	16,3	-
K0162.1160X16	horonnyal	160	-	16	36	20	39	-	5	-	18,3
K0162.1200X18	horonnyal	200	18	-	42	24	45	6	-	20,8	-
K0162.1200X20	horonnyal	200	-	20	42	24	45	-	6	-	22,8
K0162.1250X22	horonnyal	250	22	-	48	28	51	6	-	24,8	-
K0162.1250X26	horonnyal	250	-	26	48	28	51	-	8	-	29,3

Tömör kézikerekek, hasonló, mint DIN 950, alumínium

Termékleírás / Termékillesztrációk



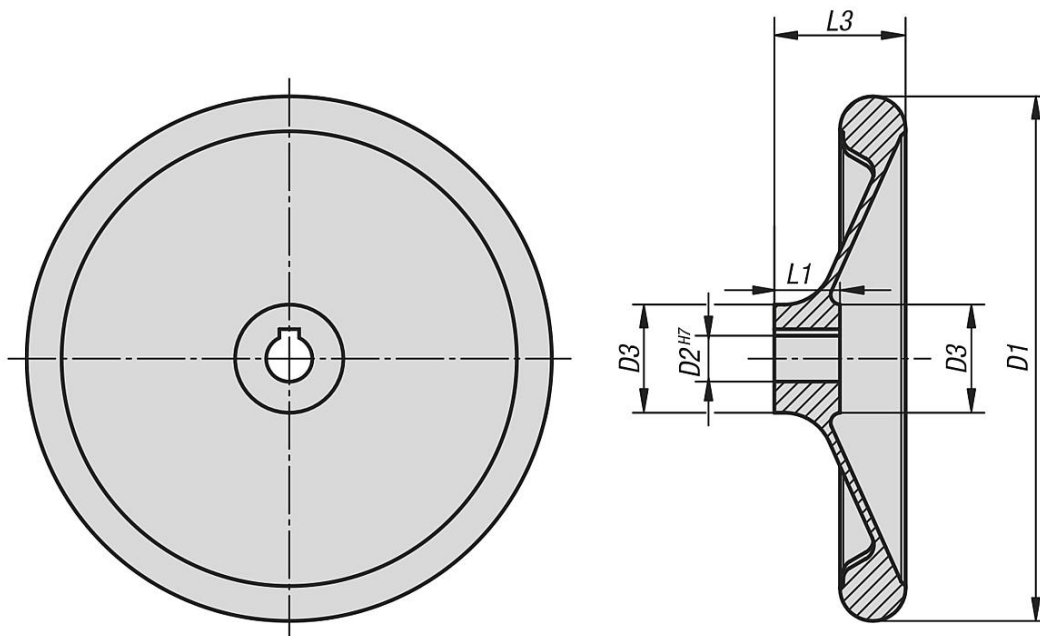
Leírás

Alapanyag:
Kézikerek, alumínium.

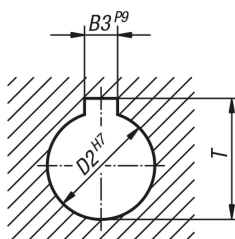
Kivitel:
Kerékkoszorú, esztergált és polírozott.
A kerékkoszorú kör- és síkpontossága IT 12 alatt.

Kérésre:
belső négylap kulcsnyílású agyak vagy műanyag bevonatú tömör kézikerekek.

Rajzok



DIN 6885-1



Termékáttekintés

Tömör kézikerekek, hasonló, mint a DIN 950, alumínium

Rendelési szám	Kivitel	D1	D2 1. sor	D2 2. sor	D3	L1	L3	B3 1. sor	B3 2. sor	T 1. sor	T 2. sor
K0163.0080X10	horony nélkül	80	10	-	25	16	30	3	-	11,4	-
K0163.0080X12	horony nélkül	80	-	12	25	16	30	-	4	-	13,8
K0163.0100X10	horony nélkül	100	10	-	28	17	31	3	-	11,4	-

Tömör kézikerekek, hasonló, mint DIN 950, alumínium

Termékáttekintés

Rendelési szám	Kivétel	D1	D2 1. sor	D2 2. sor	D3	L1	L3	B3 1. sor	B3 2. sor	T 1. sor	T 2. sor
K0163.0100X12	horony nélkül	100	-	12	28	17	31	-	4	-	13,8
K0163.0120X12	horony nélkül	120	12	-	27	18	30	4	-	13,8	-
K0163.0120X14	horony nélkül	120	-	14	27	18	30	-	5	-	16,3
K0163.0160X14	horony nélkül	160	14	-	34	20	40	5	-	16,3	-
K0163.0160X16	horony nélkül	160	-	16	34	20	40	-	5	-	18,3
K0163.0200X18	horony nélkül	200	18	-	40	24	44	6	-	20,8	-
K0163.0200X22	horony nélkül	200	-	22	40	24	44	-	6	-	24,8
K0163.0250X22	horony nélkül	250	22	-	49	28	61	6	-	24,8	-
K0163.0250X26	horony nélkül	250	-	26	49	28	61	-	8	-	29,3
K0163.0280X24	horony nélkül	280	24	-	51	30	38	8	-	27,3	-
K0163.0280X28	horony nélkül	280	-	28	51	30	38	-	8	-	31,3
K0163.0360X28	horony nélkül	360	28	-	63	35	73	8	-	31,3	-
K0163.0360X32	horony nélkül	360	-	32	63	35	73	-	10	-	35,3
K0163.1080X10	horonnyal	80	10	-	25	16	30	3	-	11,4	-
K0163.1080X12	horonnyal	80	-	12	25	16	30	-	4	-	13,8
K0163.1100X10	horonnyal	100	10	-	28	17	31	3	-	11,4	-
K0163.1100X12	horonnyal	100	-	12	28	17	31	-	4	-	13,8
K0163.1120X12	horonnyal	120	12	-	27	18	30	4	-	13,8	-
K0163.1120X14	horonnyal	120	-	14	27	18	30	-	5	-	16,3
K0163.1160X14	horonnyal	160	14	-	34	20	40	5	-	16,3	-
K0163.1160X16	horonnyal	160	-	16	34	20	40	-	5	-	18,3
K0163.1200X18	horonnyal	200	18	-	40	24	44	6	-	20,8	-
K0163.1200X22	horonnyal	200	-	22	40	24	44	-	6	-	24,8
K0163.1250X22	horonnyal	250	22	-	49	28	61	6	-	24,8	-
K0163.1250X26	horonnyal	250	-	26	49	28	61	-	8	-	29,3
K0163.1280X24	horonnyal	280	24	-	51	30	38	8	-	27,3	-
K0163.1280X28	horonnyal	280	-	28	51	30	38	-	8	-	31,3
K0163.1360X28	horonnyal	360	28	-	63	35	73	8	-	31,3	-
K0163.1360X32	horonnyal	360	-	32	63	35	73	-	10	-	35,3

Tömör kézikerek forgatható fogantyúval, D alak, felfűrt

Termékleírás / Termékillusztációk



Leírás

Alapanyag:

PF 31 duroplaszt, fekete.

Agy, acél, nikkelezett.

Fogantyú, forgatható; acélelemek nikkelezett.

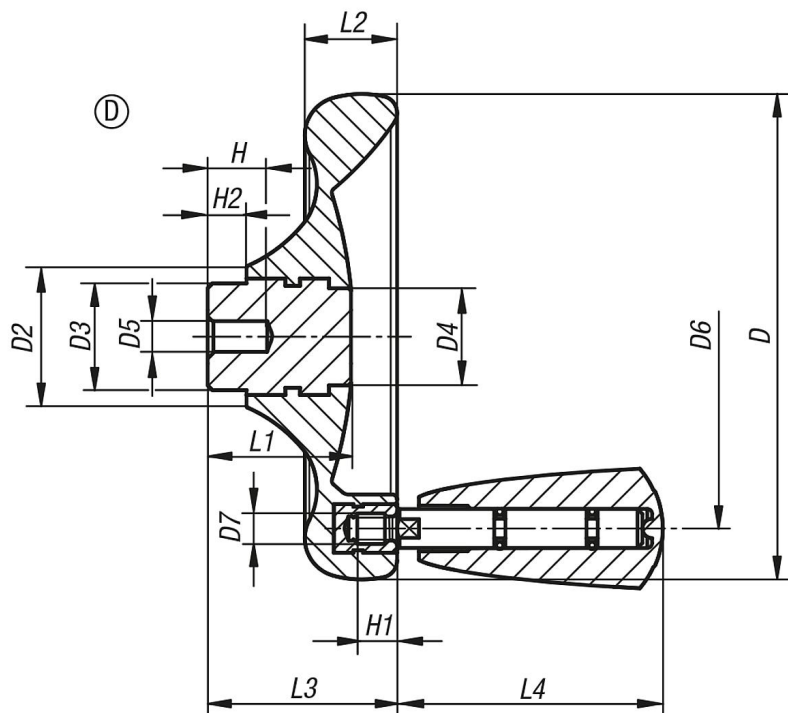
Kivitel:

fényesre polírozott.

További információk:

A kézikerek szeretlen fogantyúval kerül szállításra.

Rajzok



Termékáttekintés

Rendelési szám	Alak	Kivitel	Méret	D	D2	D3	D4	D5	D6	D7	H	H1	H2	L1	L2	L3	L4
K0164.0100X06	D	előfűrt	1	100	29	22	20	6	79	M6	12	9	8	29,5	19	39	54,7
K0164.0125X08	D	előfűrt	2	125	34	26	21	8	101	M6	15	9	8	34	24	46	54,7
K0164.0140X08	D	előfűrt	3	140	39	30	25	8	110	M8	16	12	8	38,5	27	52	82,2
K0164.0160X10	D	előfűrt	4	160	43	33	30	10	128	M8	20	12	8	41,3	30,1	57	82,2

Tömör kézikerek forgatható fogantyúval, nemesacél acél elemek, D alak, előfűrt

Termékleírás / Termékillesztrációk



Leírás

Alapanyag:

PF 31 duroplaszt, fekete.

Agy, 1.4305 nemesacél, fényes.

Fogantyú, forgatható, 1.4305 nemesacél, fényes.

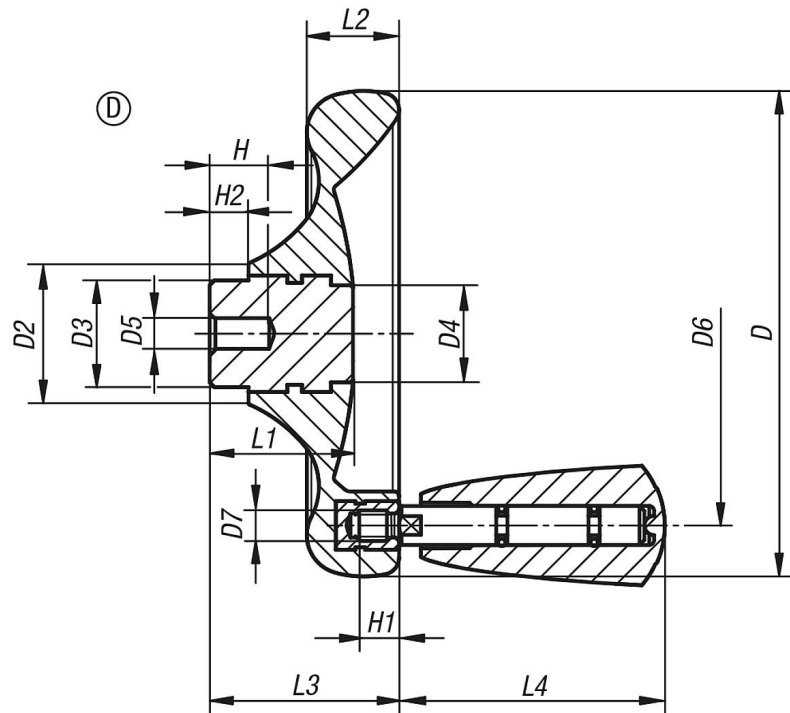
Kivitel:

fényesre polírozott.

További információk:

A kézikerek szeretlen fogantyúval kerül szállításra.

Rajzok



Termékáttekintés

Rendelési szám	Alak	Kivitel	Méret	D	D2	D3	D4	D5	D6	D7	H	H1	H2	L1	L2	L3	L4
K0164.2100X06	D	előfűrt	1	100	29	22	20	6	79	M6	12	9	8	29,5	19	39	54,7
K0164.2125X08	D	előfűrt	2	125	34	26	21	8	101	M6	15	9	8	34	24	46	54,7
K0164.2140X08	D	előfűrt	3	140	39	30	25	8	110	M8	16	12	8	38,5	27	52	82,2
K0164.2160X10	D	előfűrt	4	160	43	33	30	10	128	M8	20	12	8	41,3	30,1	57	82,2

Tömör kézikerek forgatható fogantyúval, E alak, illesztett furattal

Termékleírás / Termékillustrációk



Leírás

Alapanyag:

PF 31 duroplaszt, fekete.

Agy, acél, nikkelezett.

Fogantyú, forgatható; acélelemek nikkelezett.

Kivitel:

fényesre polírozott.

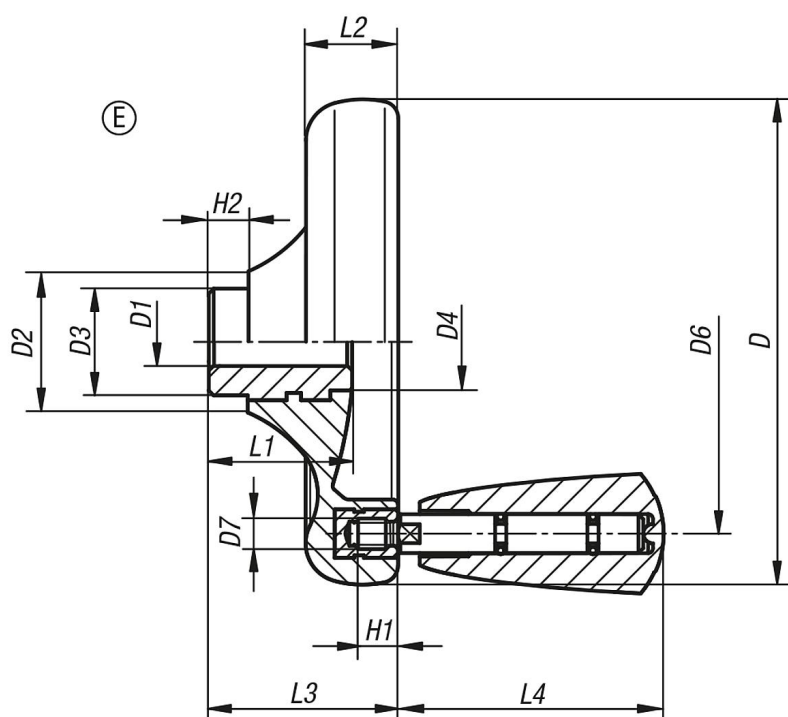
További információk:

A kézikerek szereletlen fogantyúval kerül szállításra.

Kérésre:

További illesztett furatok.

Rajzok



Termékáttekintés

Rendelési szám	Alak	Kivitel	Méret	D	D1	D2	D3	D4	D6	D7	H1	H2	L1	L2	L3	L4
K0164.1100X10	E	illesztett furattal	1	100	10 H8	29	22	20	79	M6	9	8	29,5	19	39	54,7
K0164.1125X12	E	illesztett furattal	2	125	12 H8	34	26	21	101	M6	9	8	34	24	46	54,7
K0164.1140X14	E	illesztett furattal	3	140	14 H8	39	30	25	110	M8	12	8	38,5	27	52	82,2
K0164.1160X16	E	illesztett furattal	4	160	16 H8	43	33	30	128	M8	12	8	41,3	30,1	57	82,2
K0164.1160X18	E	illesztett furattal	4	160	18 H8	43	33	30	128	M8	12	8	41,3	30,1	57	82,2

Tömör kézikerek forgatható fogantyúval, nemesacél acél elemek, E alak, illesztett furattal

Termékleírás / Termékillesztrációk



Leírás

Alapanyag:

PF 31 duroplaszt, fekete.

Agy, 1.4305 nemesacél, fényes.

Fogantyú, forgatható, 1.4305 nemesacél, fényes.

Kivitel:

fényesre polírozott.

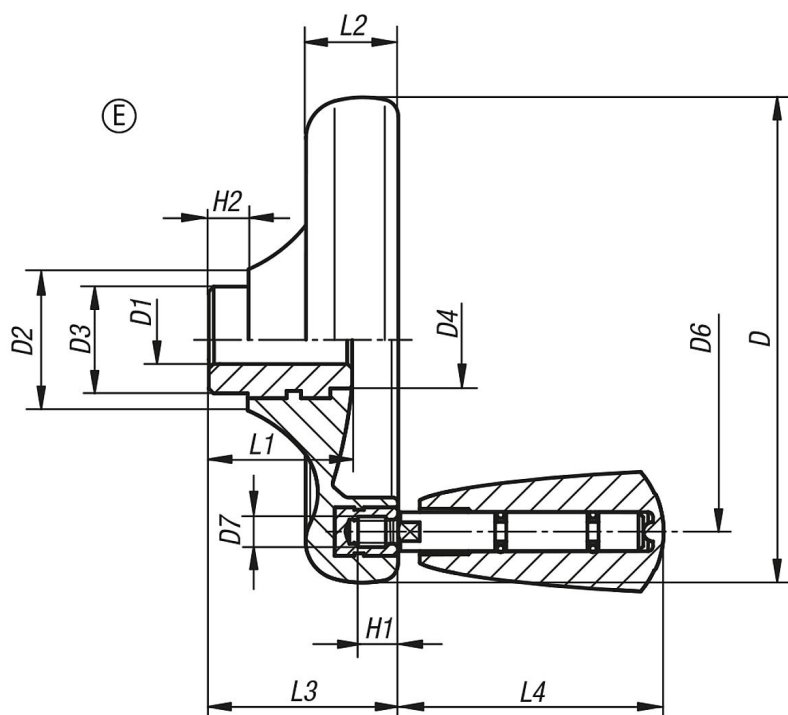
További információk:

A kézikerek szeretlen fogantyúval kerül szállításra.

Kérésre:

További illesztett furatok.

Rajzok



Termékáttekintés

Rendelési szám	Alak	Kivitel	Méret	D	D1	D2	D3	D4	D6	D7	H1	H2	L1	L2	L3	L4
K0164.3100X10	E	illesztett furattal	1	100	10 H7	29	22	20	79	M6	9	8	29,5	19	39	54,7
K0164.3125X12	E	illesztett furattal	2	125	12 H7	34	26	21	101	M6	9	8	34	24	46	54,7
K0164.3140X14	E	illesztett furattal	3	140	14 H7	39	30	25	110	M8	12	8	38,5	27	52	82,2
K0164.3160X16	E	illesztett furattal	4	160	16 H7	43	33	30	128	M8	12	8	41,3	30,1	57	82,2
K0164.3160X18	E	illesztett furattal	4	160	18 H7	43	33	30	128	M8	12	8	41,3	30,1	57	82,2

Tömör kézikerek forgatható fogantyúval

Termékleírás / Termékillustrációk



Leírás

Alapanyag:

PF 31 duroplaszt, fekete.

Agy, acél, nikkelezett vagy 1.4305 nemesacél, fényes.

Fogantyú, forgatható; acélelemek nikkelezett vagy 1.4305, fényes.

Kivitel:

fényesre polírozott.

További információk:

A kézikérék szereletlen fogantyúval kerül szállításra.

Kérésre:

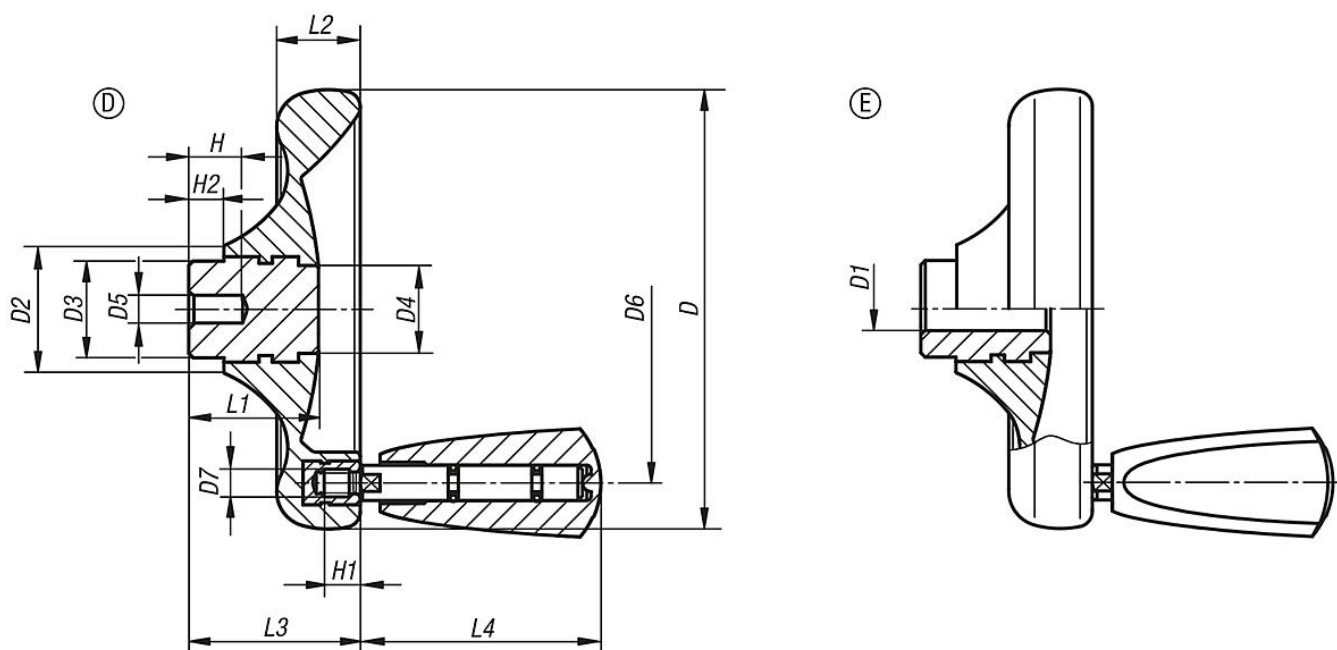
További illesztett furatok.

Rajzi hivatkozás:

D alak: felfűrt

E alak: illesztőfurattal

Rajzok



Termékáttekintés

Tömör kézikerek forgatható fogantyúval

Rendelési szám Alak D	Rendelési szám Alak E	Méret	D	D1	D2	D3	D4	D5	D6	D7	H	H1	H2	L1	L2	L3	L4
K0164.0100X06	K0164.1100X10	1	100	-/10 H8	29	22	20	6/-	79	M6	12/-	9	8	29,5	19	39	54,7
K0164.0125X08	K0164.1125X12	2	125	-/12 H8	34	26	21	8/-	101	M6	15/-	9	8	34	24	46	54,7
K0164.0140X08	K0164.1140X14	3	140	-/14 H8	39	30	25	8/-	110	M8	16/-	12	8	38,5	27	52	82,2
K0164.0160X10	K0164.1160X16	4	160	-/16 H8	43	33	30	10/-	128	M8	20/-	12	8	41,3	30,1	57	82,2
-	K0164.1160X18	4	160	18 H8	43	33	30	-	128	M8	-	12	8	41,3	30,1	57	82,2

**Tömör kézikerek forgatható fogantyúval****Termékáttekintés****Tömör kézikerek forgatható fogantyúval, nemesacél acélelemek**

Rendelési szám Alak D	Rendelési szám Alak E	Méret	D	D1	D2	D3	D4	D5	D6	D7	H	H1	H2	L1	L2	L3	L4
K0164.2100X06	K0164.3100X10	1	100	-/10 H7	29	22	20	6/-	79	M6	12/-	9	8	29,5	19	39	54,7
K0164.2125X08	K0164.3125X12	2	125	-/12 H7	34	26	21	8/-	101	M6	15/-	9	8	34	24	46	54,7
K0164.2140X08	K0164.3140X14	3	140	-/14 H7	39	30	25	8/-	110	M8	16/-	12	8	38,5	27	52	82,2
K0164.2160X10	K0164.3160X16	4	160	-/16 H7	43	33	30	10/-	128	M8	20/-	12	8	41,3	30,1	57	82,2
-	K0164.3160X18	4	160	18 H7	43	33	30	-	128	M8	-	12	8	41,3	30,1	57	82,2

Tömör kézikerek fogantyú nélkül, acél persely, D alak, előfűrt

Termékleírás / Termékillusztrációk

Leírás

Alapanyag:

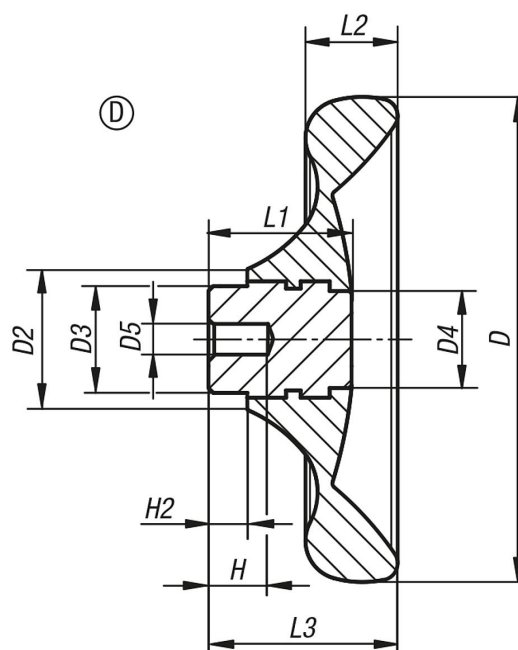
PF 31 duroplaszt, fekete.

Agy, acél, nikkelezett.

Kivitel:

fényesre polírozott.

Rajzok



Termékáttekintés

Rendelési szám	Alak	Kivitel	Méret	D	D2	D3	D4	D5	H	H2	L1	L2	L3
K0165.0100X06	D	előfűrt	1	100	29	22	20	6	12	8	29,5	19	39
K0165.0125X08	D	előfűrt	2	125	34	26	21	8	15	8	34	24	46
K0165.0140X08	D	előfűrt	3	140	39	30	25	8	16	8	38,5	27	52
K0165.0160X10	D	előfűrt	4	160	43	33	30	10	20	8	41,3	30,1	57

Tömör kézikerek fogantyú nélkül, nemesacél persely, D alak, előfűrt

Termékleírás / Termékillusztrációk



Leírás

Alapanyag:

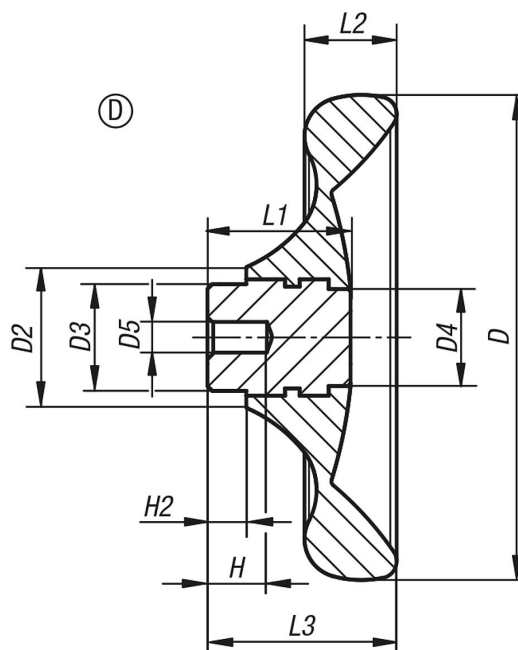
PF 31 duroplaszt, fekete.

Agy, 1.4305 nemesacél, fényes.

Kivitel:

fényesre polírozott.

Rajzok



Termékáttekintés

Rendelési szám	Alak	Kivitel	Méret	D	D2	D3	D4	D5	H	H2	L1	L2	L3
K0165.2100X06	D	előfűrt	1	100	29	22	20	6	12	8	29,5	19	39
K0165.2125X08	D	előfűrt	2	125	34	26	21	8	15	8	34	24	46
K0165.2140X08	D	előfűrt	3	140	39	30	25	8	16	8	38,5	27	52
K0165.2160X10	D	előfűrt	4	160	43	33	30	10	20	8	41,3	30,1	57

Tömör kézikerek fogantyú nélkül, acél persely, E alak, illesztett furattal

Termékleírás / Termékillusztációk



Leírás

Alapanyag:

PF 31 duroplaszt, fekete.

Agy, acél, nikkelt.

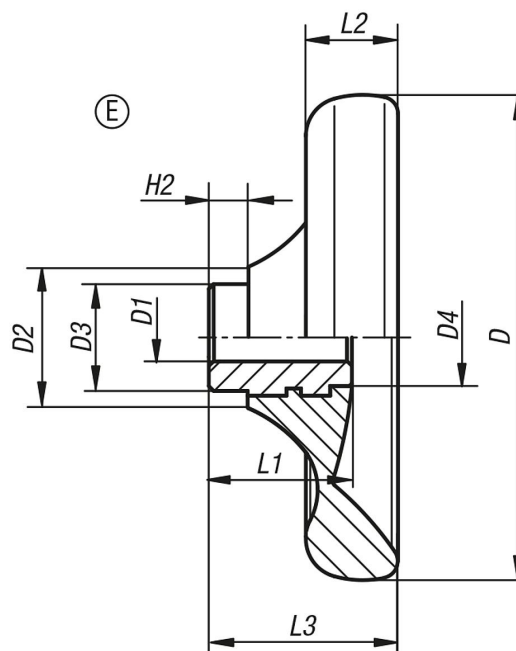
Kivitel:

fényesre polírozott.

Kérésre:

További illesztett furatok.

Rajzok



Termékáttekintés

Rendelési szám	Alak	Kivitel	Méret	D	D1	D2	D3	D4	H2	L1	L2	L3
K0165.1100X10	E	illesztett furattal	1	100	10 H8	29	22	20	8	29,5	19	39
K0165.1125X12	E	illesztett furattal	2	125	12 H8	34	26	21	8	34	24	46
K0165.1140X14	E	illesztett furattal	3	140	14 H8	39	30	25	8	38,5	27	52
K0165.1160X16	E	illesztett furattal	4	160	16 H8	43	33	30	8	41,3	30,1	57
K0165.1160X18	E	illesztett furattal	4	160	18 H8	43	33	30	8	41,3	30,1	57

Tömör kézikerek fogantyú nélkül, nemesacél persely, E alak, illesztett furattal

Termékleírás / Termékillusztációk



Leírás

Alapanyag:

PF 31 duroplaszt, fekete.

Agy, 1.4305 nemesacél, fényes.

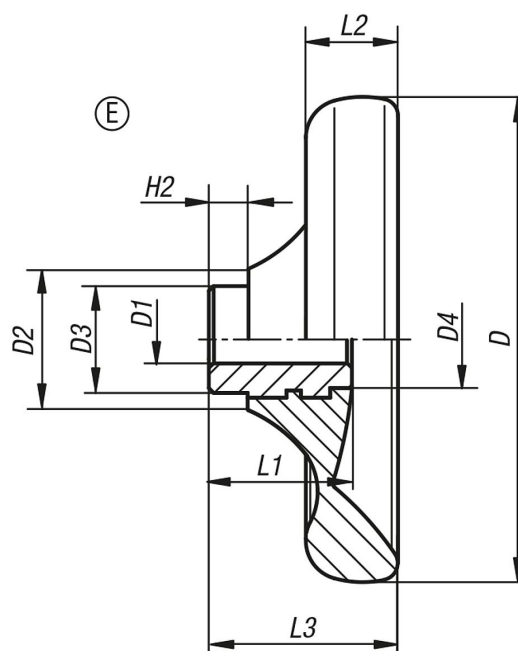
Kivitel:

fényesre polírozott.

Kérésre:

További illesztett furatok.

Rajzok



Termékáttekintés

Rendelési szám	Alak	Kivitel	Méret	D	D1	D2	D3	D4	H2	L1	L2	L3
K0165.3100X10	E	illesztett furattal	1	100	10 H7	29	22	20	8	29,5	19	39
K0165.3125X12	E	illesztett furattal	2	125	12 H7	34	26	21	8	34	24	46
K0165.3140X14	E	illesztett furattal	3	140	14 H7	39	30	25	8	38,5	27	52
K0165.3160X16	E	illesztett furattal	4	160	16 H7	43	33	30	8	41,3	30,1	57
K0165.3160X18	E	illesztett furattal	4	160	18 H7	43	33	30	8	41,3	30,1	57

Tömör kézikerek fogantyú nélkül

Termékleírás / Termékillusztációk



Leírás

Alapanyag:

PF 31 duroplaszt, fekete.

Agy, acél, nikkelezett vagy 1.4305 nemesacél, fényes.

Kivitel:

fényesre polírozott.

Kérésre:

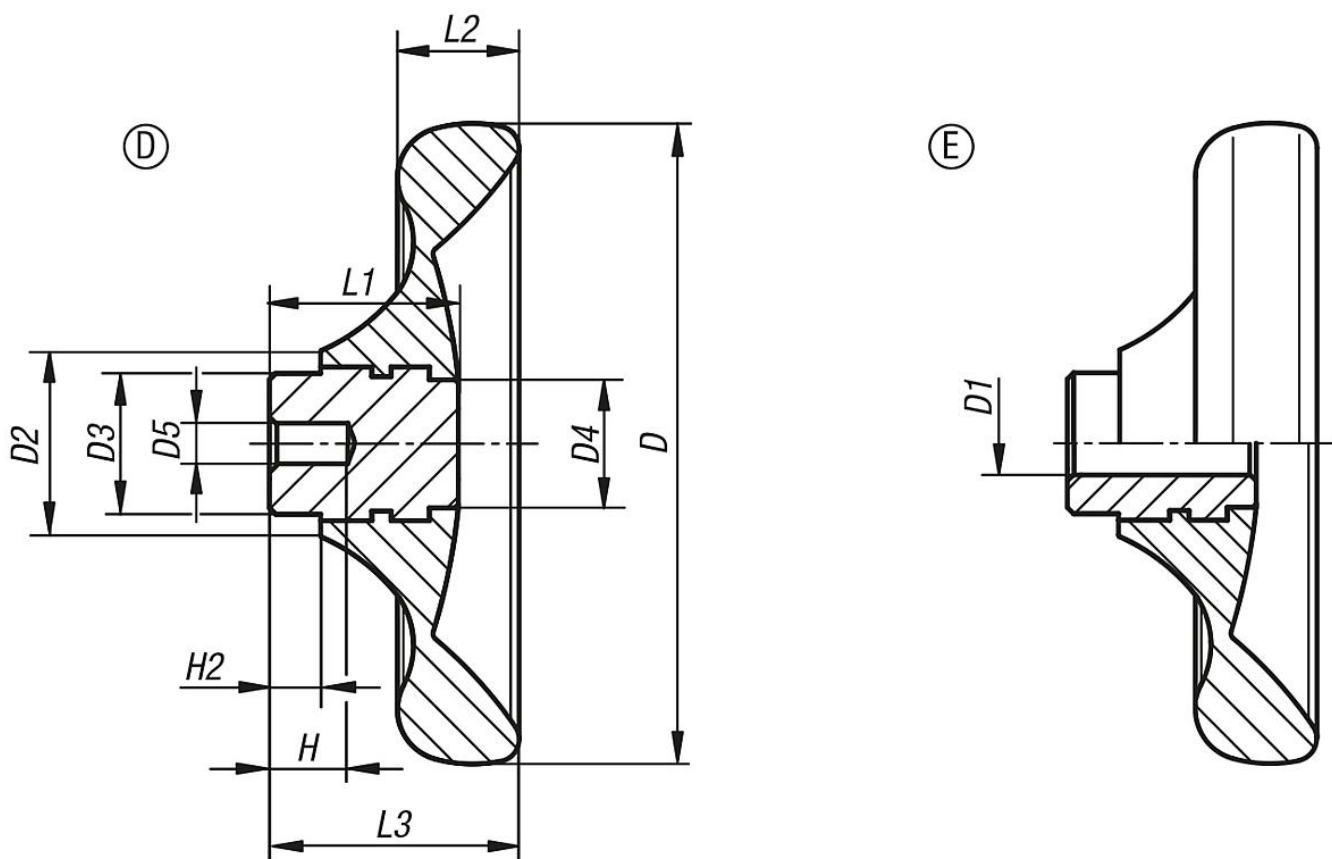
További illesztett furatok.

Rajzi hivatkozás:

D alak: felfűrt

E alak: illesztőfurattal

Rajzok



Termékáttekintés

Tömör kézikerek fogantyú nélkül, acél persely

Rendelési szám Alak D	Rendelési szám Alak E	Méret	D	D1	D2	D3	D4	D5	H	H2	L1	L2	L3
K0165.0100X06	K0165.1100X10	1	100	-/10 H8	29	22	20	6/-	12/-	8	29,5	19	39
K0165.0125X08	K0165.1125X12	2	125	-/12 H8	34	26	21	8/-	15/-	8	34	24	46
K0165.0140X08	K0165.1140X14	3	140	-/14 H8	39	30	25	8/-	16/-	8	38,5	27	52

**Tömör kézikerek fogantyú nélkül****Termékáttekintés**

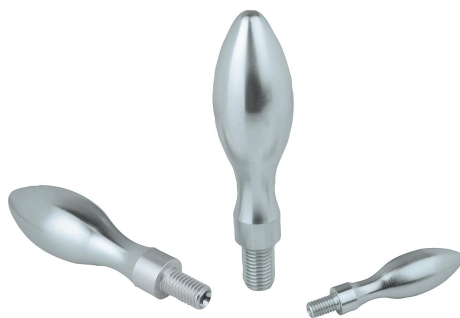
Rendelési szám Alak D	Rendelési szám Alak E	Méret	D	D1	D2	D3	D4	D5	H	H2	L1	L2	L3
K0165.0160X10	K0165.1160X16	4	160	-/16 H8	43	33	30	10/-	20/-	8	41,3	30,1	57
-	K0165.1160X18	4	160	18 H8	43	33	30	-	-	8	41,3	30,1	57

Tömör kézikerek fogantyú nélkül, nemesacél persely

Rendelési szám Alak D	Rendelési szám Alak E	Méret	D	D1	D2	D3	D4	D5	H	H2	L1	L2	L3
K0165.2100X06	K0165.3100X10	1	100	-/10 H7	29	22	20	6/-	12/-	8	29,5	19	39
K0165.2125X08	K0165.3125X12	2	125	-/12 H7	34	26	21	8/-	15/-	8	34	24	46
K0165.2140X08	K0165.3140X14	3	140	-/14 H7	39	30	25	8/-	16/-	8	38,5	27	52
K0165.2160X10	K0165.3160X16	4	160	-/16 H7	43	33	30	10/-	20/-	8	41,3	30,1	57
-	K0165.3160X18	4	160	18 H7	43	33	30	-	-	8	41,3	30,1	57

Gömbfogantyú, rögzített, DIN 39, E alak, acél

Termékleírás / Termékillustrációk



Leírás

Alapanyag:

Gömbfogantyú és acél elem, acél.

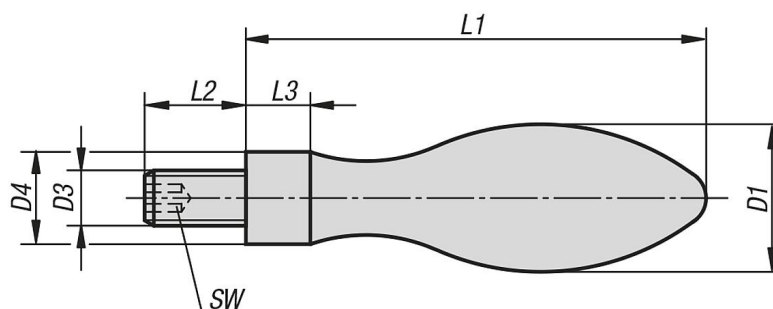
Kivitel:

Gömbfogantyú és acél elem horganyzott és kék kromátozott.

További információk:

Gömbfogantyú, alkalmas kézikerekhez (DIN 950).

Rajzok



Termékáttekintés

Gömbfogantyú, rögzített, hasonló, mint DIN 39, E alak, acél

Rendelési szám	D1	D3	D4	L1	L2	L3	SW
K0166.0616050	16	M6	10	50	11	7	3
K0166.0820064	20	M8	13	64	13	8	4
K0166.1025080	25	M10	16	80	14	10	5
K0166.1232100	32	M12	20	100	21	13	6
K0166.1636112	36	M16	22	112	26	14	8

Gömbfogantyú, rögzített, hasonló, mint DIN 39, E alak, alumínium

Termékleírás / Termékillustrációk



Leírás

Alapanyag:

Gömbfogantyú, alumínium. Tengely elem, acél.

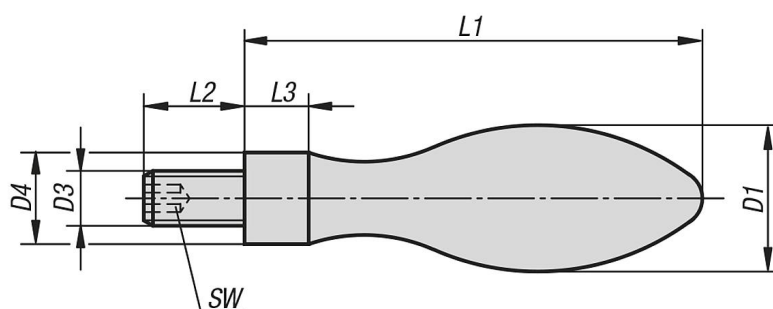
Kivitel:

Gömbfogantyú, polírozott. Tengely elem, fekete.

További információk:

Gömbfogantyú, alkalmas kézikerekhez (DIN 950).

Rajzok



Termékáttekintés

Gömbfogantyú, rögzített, hasonló, mint DIN 39, E alak, alumínium

Rendelési szám	D1	D3	D4	L1	L2	L3	SW
K0167.0616050	16	M6	10	50	11	7	3
K0167.0820064	20	M8	13	64	13	8	4
K0167.1025080	25	M10	16	80	14	10	5
K0167.1232100	32	M12	20	100	21	13	6
K0167.1636112	36	M16	22	112	26	14	8

Gömbfogantyúk, forgatható hasonló, mint DIN 98, E alak, acél

Termékleírás / Termékillusztrációk



Leírás

Alapanyag:

Gömbfogantyú és acél elem, acél.

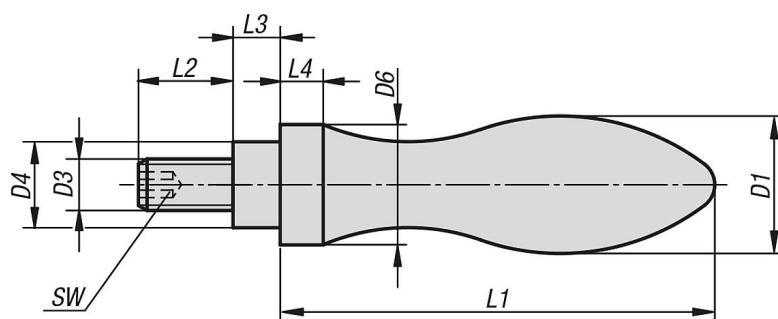
Kivitel:

Gömbfogantyú és acél elem horganyzott és kék kromátozott.

További információk:

A $D1=25$ mm és 32 mm gömbfogantyúk esetén az L2 menethossz rövidebb, mint amit a DIN 98 megad. A gömbfogantyúk a DIN 950 kézikerekekhez illeszkednek.

Rajzok



Termékáttekintés

Gömbfogantyúk, forgatható, hasonló, mint DIN 98, E alak, acél

Rendelési szám	D1	D3	D4	D6	L1	L2	L3	L4	SW
K0168.0616055	16	M6	10	14	49	11	5,5	5	3
K0168.0820067	20	M8	13	18	61	13	6	6	4
K0168.1025083	25	M10	16	21	75	13	8	6,5	5
K0168.1232105	32	M12	20	26	95	16	10,5	8	6
K0168.1636117	36	M16	22	29	106	26	11	9	8

Gömbfogantyúk, forgatható, DIN 98, E alak, alumínium

Termékleírás / Termékillesztrációk



Leírás

Alapanyag:

Gömbfogantyú, alumínium. Tengely elem, acél.

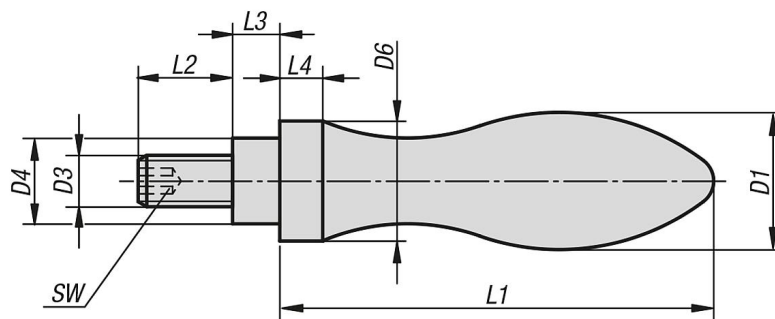
Kivitel:

Gömbfogantyú polírozott. Acél elem horganyzott és kék kromátozott.

További információk:

Gömbfogantyú, alkalmas kézikerekhez (DIN 950).

Rajzok



Termékáttekintés

Gömbfogantyúk, forgatható, DIN 98, E alak, alumínium

Rendelési szám	D1	D3	D4	D6	L1	L2	L3	L4	SW
K0169.0616055	16	M6	10	14	49	11	5,5	5	3
K0169.0820067	20	M8	13	18	61	13	6	6	4
K0169.1025083	25	M10	16	21	75	13	8	6,5	5
K0169.1232105	32	M12	20	26	95	16	10,5	8	6
K0169.1636117	36	M16	22	29	106	26	11	9	8

Fogantyúk, forgatható

Termékleírás / Termékillesztrációk



Leírás

Alapanyag:

PF 31 duroplaszt, fekete.

Tengely és menetes hüvely, acél, horganyzott vagy nemesacél, fényes.

Kivitel:

fényesre polírozott.

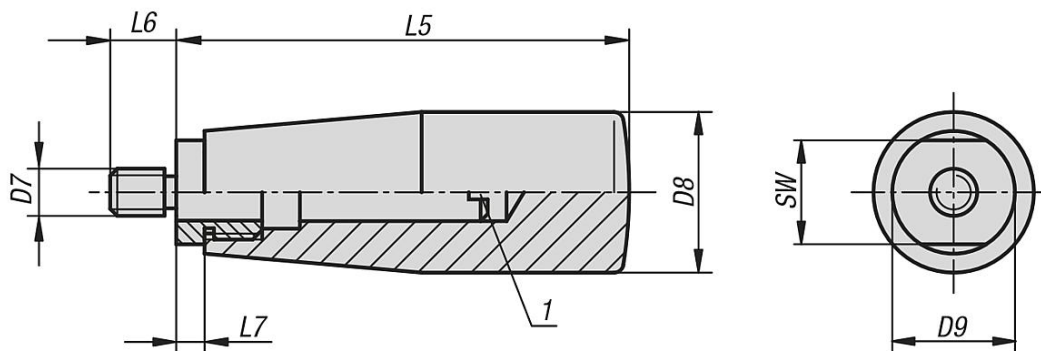
További információk:

A szereléshez a tengely ki kell csavarni.

Rajzi hivatkozás:

1) Szerelési segédlet

Rajzok



Termékáttekintés

Fogantyúk, forgatható

Rendelési szám	Komponens anyaga	Méret	D7	D8	D9	L5	L6	L7	SW
K0170.105007	Acél	1	M5	17	15	51	7	5	13
K0170.206008	Acél	2	M6	23	18	68	8	6	16
K0170.208009	Acél	2	M8	23	18	68	9	6	16
K0170.310011	Acél	3	M10	28	21	77	11	7	19
K0170.1105007	Nemesacél	1	M5	17	15	51	7	5	13
K0170.1206008	Nemesacél	2	M6	23	18	68	8	6	16
K0170.1208009	Nemesacél	2	M8	23	18	68	9	6	16
K0170.1310011	Nemesacél	3	M10	28	21	77	11	7	19

Kúpos fogantyúk, műanyag menettel, C alak

Termékleírás / Termékillesztrációk



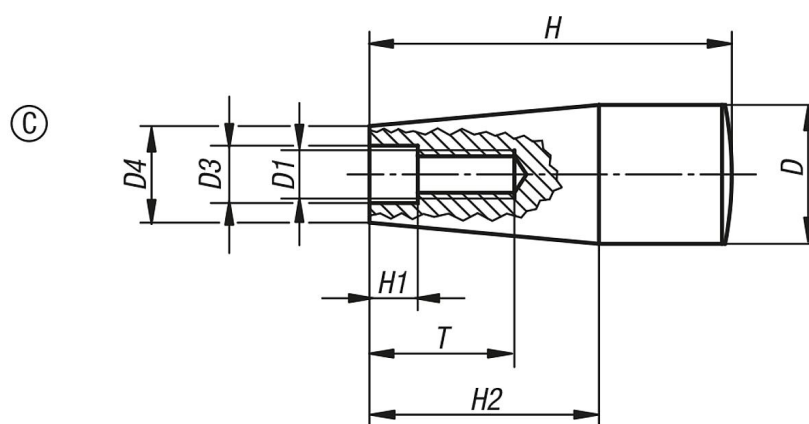
Leírás

Alapanyag:
PF 31 duroplaszt, fekete.

Kivitel:
fényesre polírozott.

Kérésre:
További színek.

Rajzok



Termékáttekintés

Rendelési szám	Alak	D	D1	D3	D4	H	H1	H2	T
K0172.106	C	17	M6	6,2	15	45	2	26	14
K0172.108	C	17	M8	8,2	13	45	2	26	16
K0172.1081	C	23	M8	8,5	18	61	2	38	24
K0172.110	C	29	M10	10,5	21	71	3,5	42	28

Kúpos fogantyúk, menetes persellyel, E alak

Termékleírás / Termékillesztrációk



Leírás

Alapanyag:

PF 31 duroplaszt, fekete.
Persely, acél, horganyzott.

Kivitel:

fényesre polírozott.

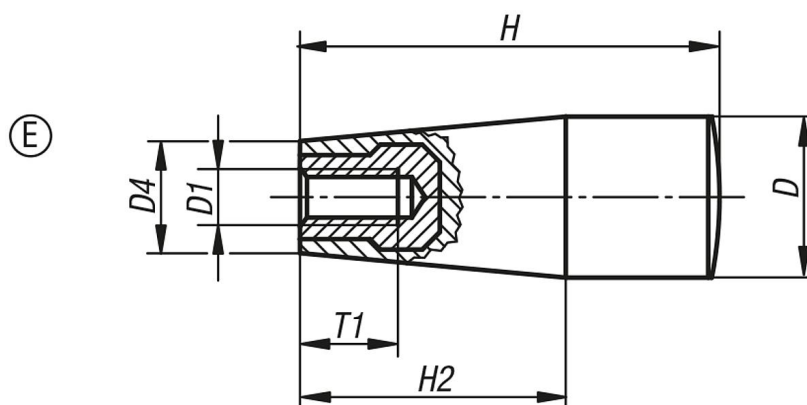
További információk:

A K0172.205 és K0172.206 kiviteleknel a persely sárgaréz.
A K0172.208 és K0172.2081 kiviteleknel a persely rézbevonatú acél.

Kérésre:

További színek.

Rajzok



Termékáttekintés

Rendelési szám	Alak	D	D1	D4	H	H2	T1
K0172.205	E	17	M5	15	45	26	10
K0172.206	E	17	M6	15	45	26	9
K0172.208	E	23	M8	18	61	38	14
K0172.2081	E	28	M8	21	71	42	14

Kúpos fogantyúk külső menettel, F alak

Termékleírás / Termékillesztrációk



Leírás

Alapanyag:

PF 31 duroplaszt, fekete.

Menetes csap, acél, horganyzott.

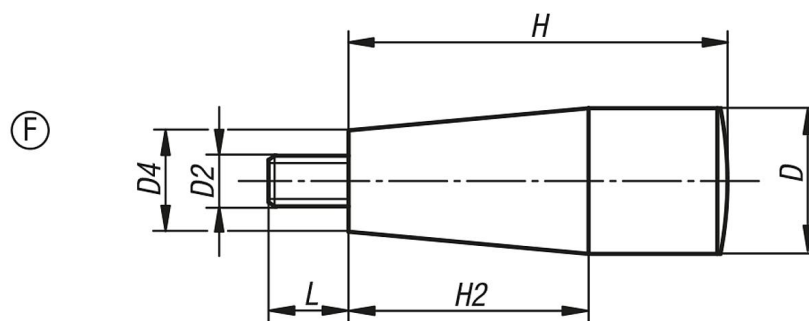
Kivitel:

fényesre polírozott.

Kérésre:

További színek.

Rajzok



Termékáttekintés

Rendelési szám	Alak	D	D2	D4	H	H2	L
K0172.306	F	17	M6	15	45	26	18
K0172.308	F	23	M8	18	61	38	12
K0172.310	F	29	M10	21	71	42	20

Kúpos fogantyúk

Termékleírás / Termékillustrációk



Leírás

Alapanyag:

PF 31 duroplaszt, fekete.

Persely, ill. menetes csap, acél, horganyzott.

Kivitel:

fényesre polírozott.

További információk:

A K0172.205 és K0172.206 kiviteleknel a persely sárgaréz.

A K0172.208 és K0172.2081 kiviteleknel a persely rézbevonatú acél.

Kérésre:

További színek.

Rajzi hivatkozás:

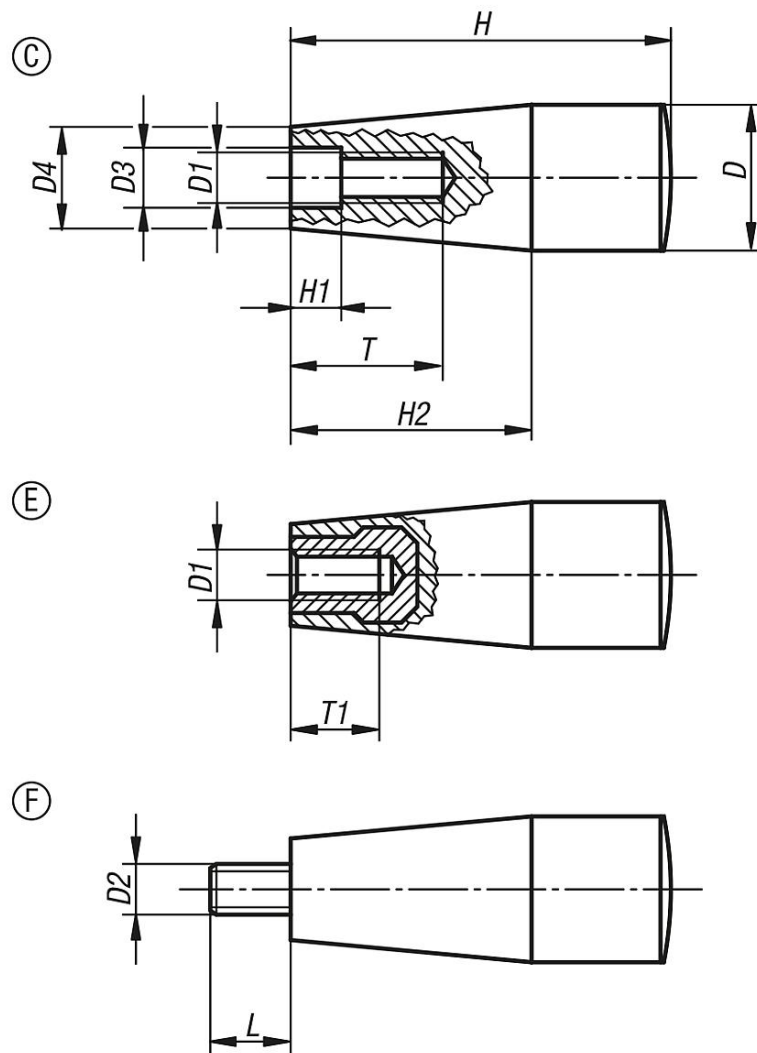
C alak: műanyag menettel

E alak: menetes persellyel

F alak: külső menettel

Kúpos fogantyúk

Rajzok



Termékáttekintés

Kúpos fogantyúk belső menettel

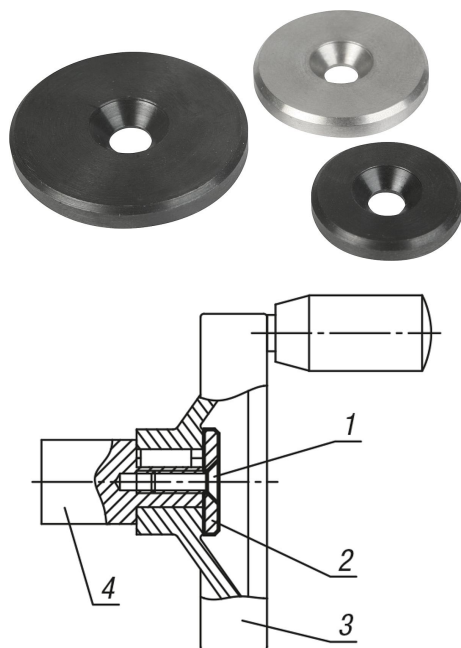
Rendelési szám	Alak	D	D1	D3	D4	H	H1	H2	T	T1
K0172.106	C	17	M6	6,2	15	45	2	26	14	-
K0172.108	C	17	M8	8,2	13	45	2	26	16	-
K0172.1081	C	23	M8	8,5	18	61	2	38	24	-
K0172.110	C	29	M10	10,5	21	71	3,5	42	28	-
K0172.205	E	17	M5	-	15	45	-	26	-	10
K0172.206	E	17	M6	-	15	45	-	26	-	9
K0172.208	E	23	M8	-	18	61	-	38	-	14
K0172.2081	E	28	M8	-	21	71	-	42	-	14

Kúpos fogantyúk külső menettel

Rendelési szám	Alak	D	D2	D4	H	H2	L
K0172.306	F	17	M6	15	45	26	18
K0172.308	F	23	M8	18	61	38	12
K0172.310	F	29	M10	21	71	42	20

Rögzítő korongok

Termékleírás / Termékillesztrációk



Leírás

Alapanyag:

1.0718 acél.

1.4305 nemesacél.

Kivitel:

Acél, barnított.

Nemesacél, fémtiszta

További információk:

Az alátéteket DIN EN ISO 2009 vagy DIN EN ISO 10642 süllyesztettfejű csavarral alkalmazzák tengelyvégek homlokfelületén, reteszhornyos kézikerekek és forgatókarok axiális rögzítésére és biztosítására.

Az alátétek K0671, K0160, K0161, K0162, K0163, K0164 és K0165 kézikerekeknél használhatók.

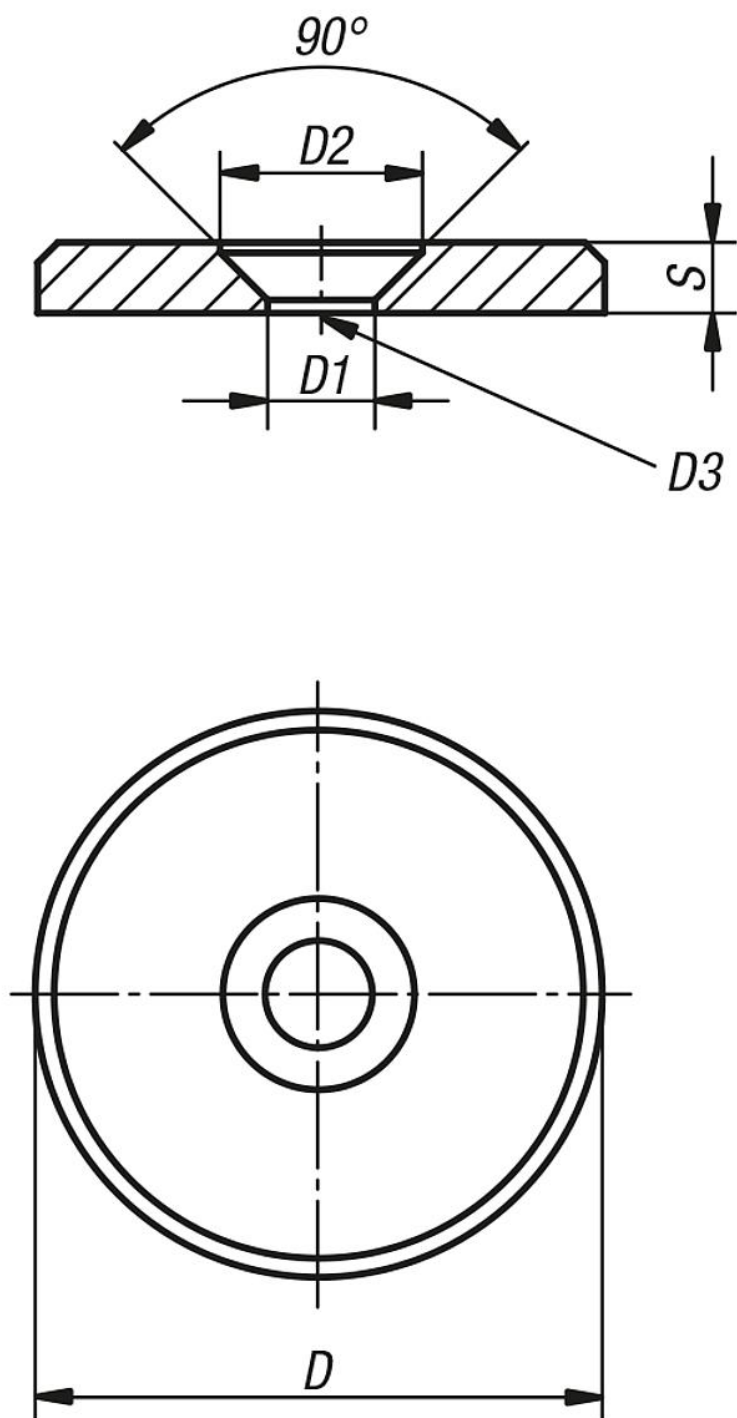
Rajzi hivatkozás:

D3 = ISO 2009 és ISO 10642 süllyesztettfejű csavarhoz

- 1) ISO 2009 és ISO 10642 süllyesztettfejű csavar
- 2) Előtétgyűrű
- 3) Kézikerek
- 4) Tengely

Rögzítő korongok

Rajzok



Termékáttekintés

Rögzítő korongok

Rendelési szám	Anyag alaptest	D	D1	D2	D3	S
K0173.00310	Acél	10	3,2	6	M3	2
K0173.00313	Acél	13	3,2	6	M3	2

Rögzítő korongok

Termékáttekintés

Rendelési szám	Anyag alaptest	D	D1	D2	D3	S
K0173.00416	Acél	16	4,3	8,4	M4	3
K0173.00420	Acél	20	4,3	8,4	M4	3
K0173.00522	Acél	22	5,3	10	M5	3,5
K0173.00525	Acél	25	5,3	10	M5	3,5
K0173.00528	Acél	28	5,3	10	M5	3,5
K0173.00632	Acél	32	6,4	12	M6	4
K0173.00636	Acél	36	6,4	12	M6	4
K0173.00640	Acél	40	6,4	12	M6	5
K0173.00645	Acél	45	6,4	12	M6	6
K0173.00652	Acél	52	6,4	12	M6	6
K0173.10310	Nemesacél	10	3,2	6	M3	2
K0173.10313	Nemesacél	13	3,2	6	M3	2
K0173.10416	Nemesacél	16	4,3	8,4	M4	3
K0173.10420	Nemesacél	20	4,3	8,4	M4	3
K0173.10522	Nemesacél	22	5,3	10	M5	3,5
K0173.10525	Nemesacél	25	5,3	10	M5	3,5
K0173.10528	Nemesacél	28	5,3	10	M5	3,5
K0173.10632	Nemesacél	32	6,4	12	M6	4
K0173.10636	Nemesacél	36	6,4	12	M6	4
K0173.10640	Nemesacél	40	6,4	12	M6	5
K0173.10645	Nemesacél	45	6,4	12	M6	6
K0173.10652	Nemesacél	52	6,4	12	M6	6

Kézikerekek

Termékleírás / Termékillesztrációk



Leírás

Termékleírás:

A Novo Grip kézikerekek minősége tökéletesen biztos és precíz elforgatást és megfogást garantál. A Novo Grip kézikerekeivel különösen nagy teljesítményű termékek is felszerelhetők és biztonságosan használhatók.

Alapanyag:

Termoplaszt, feketésszürke.

Kivitel:

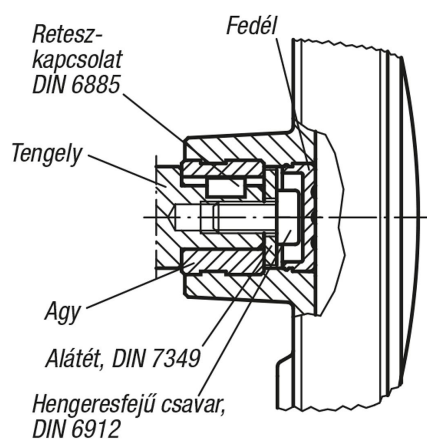
acélelemek, barnított.

További információk:

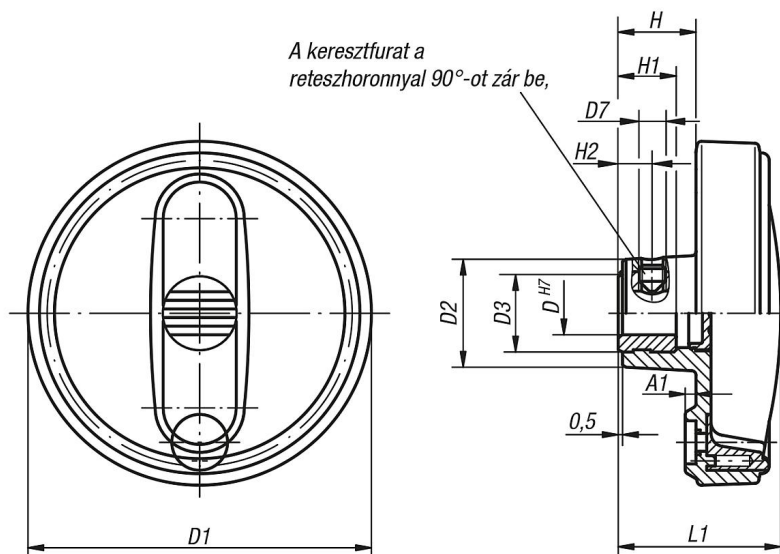
Az agy burkolatát szereletlenül szállítjuk.

A kézikerekek axiálisan keresztcsapolással vagy hengeresfejű csavarral (DIN 6912) és alátéttel (DIN 7349) reteszkapcsolattal rögzíthetők a tengelyen.

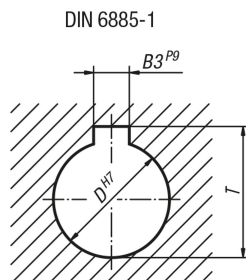
Keresztfuratos kivitelek esetén a rögzítés a becsavart ISO 4026 (DIN 913) hernyócsavarral történik.



Rajzok



Rajzok



Termékáttekintés

Kézikerekek

Rendelési szám	Kivétel	Méret	D	D1	D2	D3	A1	H	H1	L1	B3	T
K0256.108008	horony nélkül	1	8	80	25	19	2,5	17,5	13	37,5	-	-
K0256.108010	horony nélkül	1	10	80	25	19	2,5	17,5	13	37,5	-	-
K0256.108012	horony nélkül	1	12	80	25	19	2,5	17,5	13	37,5	-	-
K0256.210010	horony nélkül	2	10	100	28	19	3	20	13	44	-	-
K0256.210012	horony nélkül	2	12	100	28	19	3	20	13	44	-	-
K0256.312512	horony nélkül	3	12	125	35	25	4	23,5	18,5	53	-	-
K0256.312514	horony nélkül	3	14	125	35	25	4	23,5	18,5	53	-	-
K0256.312516	horony nélkül	3	16	125	35	25	4	23,5	18,5	53	-	-
K0256.416014	horony nélkül	4	14	160	45	25	5,6	28	18,5	64,5	-	-
K0256.416016	horony nélkül	4	16	160	45	25	5,6	28	18,5	64,5	-	-
K0256.10800802	horonnyal	1	8	80	25	19	2,5	17,5	13	37,5	2	9
K0256.10801003	horonnyal	1	10	80	25	19	2,5	17,5	13	37,5	3	11,4
K0256.10801204	horonnyal	1	12	80	25	19	2,5	17,5	13	37,5	4	13,8
K0256.21001003	horonnyal	2	10	100	28	19	3	20	13	44	3	11,4
K0256.21001204	horonnyal	2	12	100	28	19	3	20	13	44	4	13,8
K0256.31251204	horonnyal	3	12	125	35	25	4	23,5	18,5	53	4	13,8
K0256.31251405	horonnyal	3	14	125	35	25	4	23,5	18,5	53	5	16,3
K0256.31251605	horonnyal	3	16	125	35	25	4	23,5	18,5	53	5	18,3
K0256.41601405	horonnyal	4	14	160	45	25	5,6	28	18,5	64,5	5	16,3
K0256.41601605	horonnyal	4	16	160	45	25	5,6	28	18,5	64,5	5	18,3

Kézikerék harántfurattal

Rendelési szám	Kivétel	Típus	Méret	D	D1	D2	D3	D7	A1	H	H1	H2	L1	B3	T
K0256.1080086	horony nélkül	keresztfurattal	1	8	80	25	19	M6	2,5	17,5	13	7,5	37,5	-	-
K0256.1080106	horony nélkül	keresztfurattal	1	10	80	25	19	M6	2,5	17,5	13	7,5	37,5	-	-
K0256.1080126	horony nélkül	keresztfurattal	1	12	80	25	19	M6	2,5	17,5	13	7,5	37,5	-	-
K0256.2100106	horony nélkül	keresztfurattal	2	10	100	28	19	M6	3	20	13	7,5	44	-	-
K0256.2100126	horony nélkül	keresztfurattal	2	12	100	28	19	M6	3	20	13	7,5	44	-	-
K0256.3125126	horony nélkül	keresztfurattal	3	12	125	35	25	M6	4	23,5	18,5	7,5	53	-	-
K0256.3125146	horony nélkül	keresztfurattal	3	14	125	35	25	M6	4	23,5	18,5	7,5	53	-	-
K0256.3125166	horony nélkül	keresztfurattal	3	16	125	35	25	M6	4	23,5	18,5	7,5	53	-	-
K0256.4160146	horony nélkül	keresztfurattal	4	14	160	45	25	M6	5,6	28	18,5	7,5	64,5	-	-
K0256.4160166	horony nélkül	keresztfurattal	4	16	160	45	25	M6	5,6	28	18,5	7,5	64,5	-	-
K0256.108008026	horonnyal	keresztfurattal	1	8	80	25	19	M6	2,5	17,5	13	7,5	37,5	2	9
K0256.108010036	horonnyal	keresztfurattal	1	10	80	25	19	M6	2,5	17,5	13	7,5	37,5	3	11,4
K0256.108012046	horonnyal	keresztfurattal	1	12	80	25	19	M6	2,5	17,5	13	7,5	37,5	4	13,8
K0256.210010036	horonnyal	keresztfurattal	2	10	100	28	19	M6	3	20	13	7,5	44	3	11,4
K0256.210012046	horonnyal	keresztfurattal	2	12	100	28	19	M6	3	20	13	7,5	44	4	13,8
K0256.312512046	horonnyal	keresztfurattal	3	12	125	35	25	M6	4	23,5	18,5	7,5	53	4	13,8
K0256.312514056	horonnyal	keresztfurattal	3	14	125	35	25	M6	4	23,5	18,5	7,5	53	5	16,3
K0256.312516056	horonnyal	keresztfurattal	3	16	125	35	25	M6	4	23,5	18,5	7,5	53	5	18,3
K0256.416014056	horonnyal	keresztfurattal	4	14	160	45	25	M6	5,6	28	18,5	7,5	64,5	5	16,3
K0256.416016056	horonnyal	keresztfurattal	4	16	160	45	25	M6	5,6	28	18,5	7,5	64,5	5	18,3

Hengeres fogantyúk, forgatható

Termékleírás / Termékillesztrációk



Leírás

Termékleírás:

A forma és a működés harmonikus összjátéka révén a NOVO grip hengeres markolatai univerzálisan használható termékekké válnak. Kötő minőségüket esztétikus megjelenésük, megbízhatóságuk és tökéletes kezelésük is jelzi.

Alapanyag:

Termoplaszt, feketésszürke.

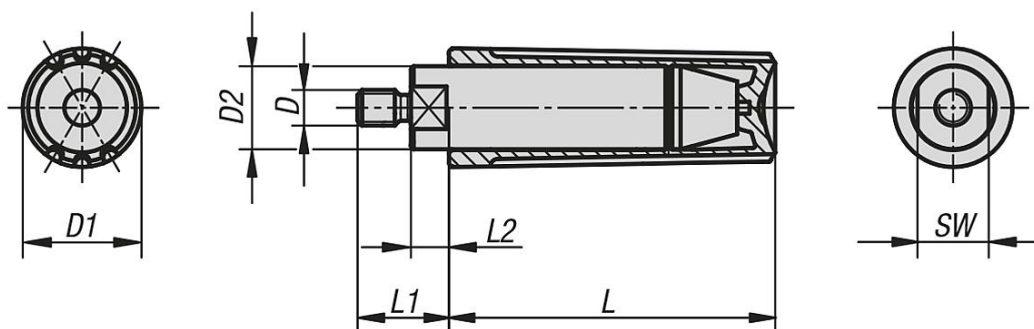
Kivitel:

acélelemek, barnított.

További információk:

A hengeres fogantyúk szerelve kerülnek szállításra, és pl. kézikerekekre, csörlőkre és forgatókarokra csavarhatók fel.

Rajzok



Termékáttekintés

Hengeres fogantyúk, forgatható

Rendelési szám	Méret	D	D1	D2	L	L1	L2	SW
K0263.104	1	M4	13	9	35	11	5	8
K0263.205	2	M5	16	11	44	13	5,5	10
K0263.306	3	M6	20	14	55	14	5	12
K0263.408	4	M8	25	18	70,5	25	13	15

Hengeres fogantyúk, behajtható

Termékleírás / Termékillustrációk



Leírás

Termékleírás:

A forma és a működés harmonikus összjátéka révén a NOVO grip hengeres markolatai univerzálisan használhat termékeké válnak. Kötő minőségüket esztétikus megjelenésük, megbízhatóságuk és tökéletes kezelésük is jelzi.

Alapanyag:

Termoplaszt, feketésszürke.

Kivitel:

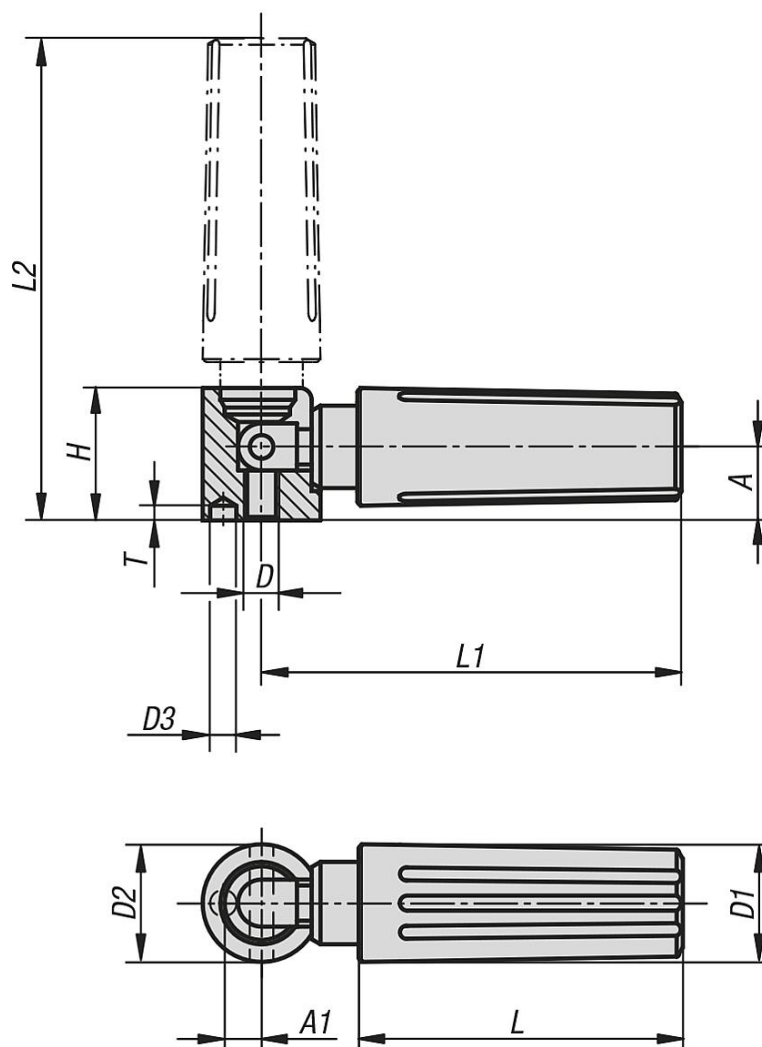
acélelemek, barnított.

További információk:

A hengeres fogantyúk szerelve kerülnek szállításra, és pl. kézikerekekre, csörlőkre és forgatókarokra csavarhatók fel.

A D3 furat tájoló furatként szolgál.

Rajzok





Hengeres fogantyúk, behajtható

Termékáttekintés

Hengeres fogantyúk, behajtható

Rendelési szám	Méret	D	D1	D2	D3	A	A1	H	L	L1	L2	T
K0264.104	1	M4	13	13	2,5	8	4,3	14,5	35	47	54,5	4,5
K0264.205	2	M5	16	16	3,5	10	5,3	18	44	58	67	4,5
K0264.306	3	M6	20	20	4,5	12,5	6,5	22,5	55	71,5	82	6
K0264.408	4	M8	25	26	5,5	16	9	29	70,5	98,5	112,5	6,5

Biztonsági csillagfogantyúk, magától visszaforgó

Termékleírás / Termékillustrációk



Leírás

Termékleírás:

Az egyszerű hengeres markolatok jellemzői természetesen a magától visszaforgó biztonsági hengeres markolatokra is érvényesek. Ezen termékek esetén az optimális funkcionalitás ideális módon párosul a kiforrott biztonságtechnikával.

Alapanyag:

Fogantyú, termoplaszt, feketésszürke.

Kivitel:

acélelemek, barnított.

További információk:

Ahhoz, hogy a biztonsági hengeres fogantyút kezelőállásba lehessen helyezni, két állítási folyamatot kell elvégezni:

- A fogantyút a forgástengely körül ütközésig kell forgatni (90°).
- A fogantyút tengelyirányban a rögzítőállásba kell nyomni.

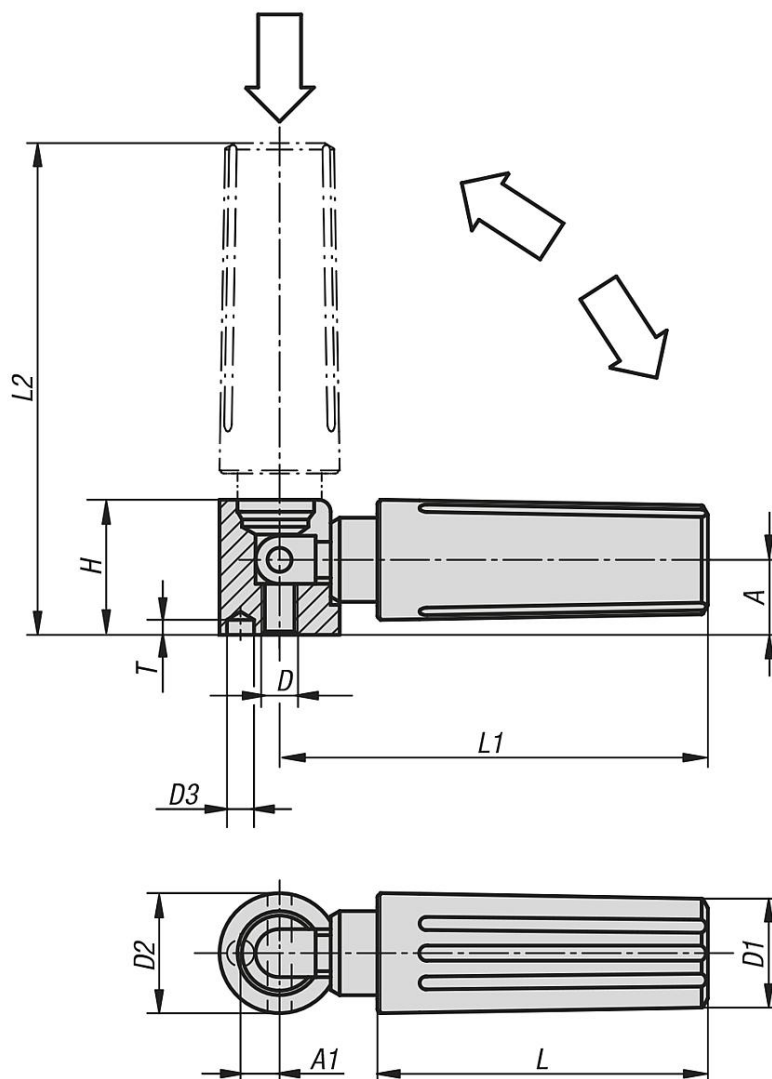
A legkényelmesebben benyomott állásban lehet a fogantyút forgatni. A magától történő visszafordulásra az elengedést követően kerül sor.

A hengeres fogantyúk szerelve kerülnek szállításra, és pl. kézikerekekre, csörlőkre és forgatókarokra csavarhatók fel.

A D3 furat tájolófuratként szolgál.

Biztonsági csillagfogantyúk, magától visszaforgó

Rajzok



Termékáttekintés

Biztonsági hengeres markolatok, magától visszaforgó

Rendelési szám	Méret	D	D1	D2	D3	A	A1	H	L	L1	L2	T
K0265.104	1	M4	13	13	2,5	8	4,3	14,5	35	47	52,5	4,5
K0265.205	2	M5	16	16	3,5	10	5,3	18	44	58	65,5	4,5
K0265.306	3	M6	20	20	4,5	12,5	6,5	22,5	55	71,5	81	6
K0265.408	4	M8	25	26	5,5	16	9	29	70,5	98,5	111	6,5

Forgatókarok hengeres fogantyúval, behajtható

Termékleírás / Termékillesztrációk



Leírás

Termékleírás:

A NOVO grip forgatókarjai a szabványnak megfelelő tengelytávolsággal és átfordítható hengeres markolattal rendelkeznek, extrém módon megerősített, stabil műanyagokból állnak és a tengelynél vagy négyszögelnél is használhatók. Emellett axiális és radiális rögzítési lehetőséget is kínálnak.

Alapanyag:

Termoplaszt, feketésszürke.

Kivitel:

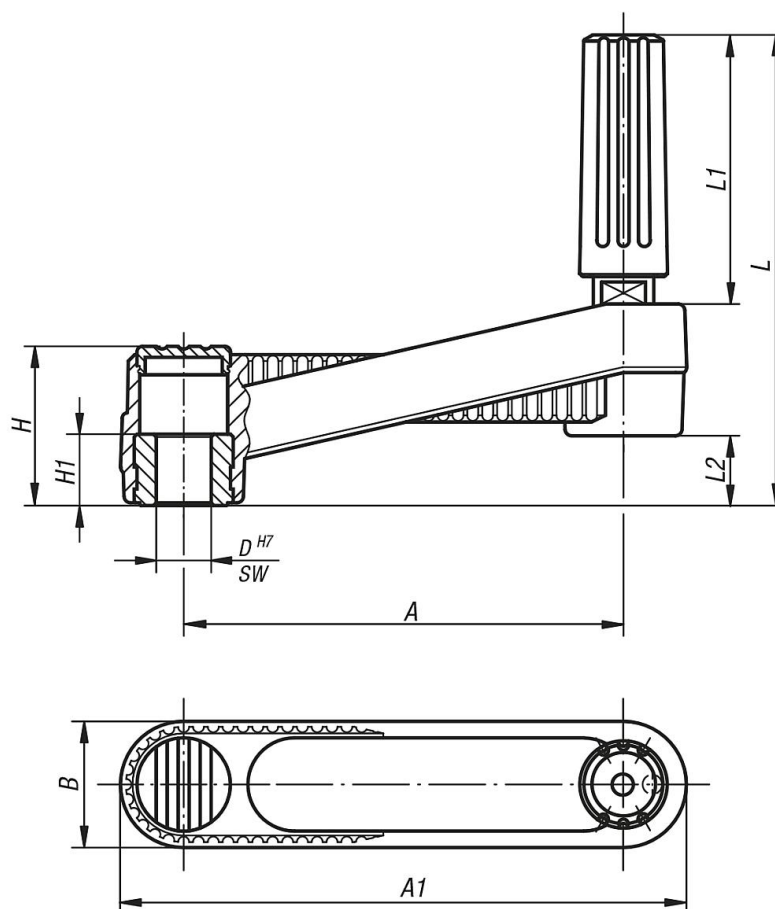
acélelemek, barnított.

További információk:

Az agy burkolata szereletlenül kerül szállításra.

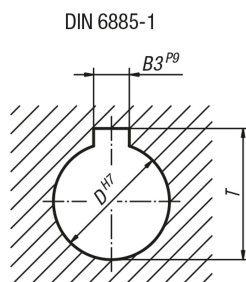
A forgatókarok keresztcsapolással vagy axiálisan hengeresfejű csavarral (DIN 6912) és alátéttel (DIN 7349), a tengelyen reteszkapcsolat révén rögzíthetőek.

Rajzok



Forgatókarok hengeres fogantyúval, behajtható

Rajzok



Termékáttekintés

Forgatókarok hengeres markolattal, átfordítható

Rendelési szám	Kivétel	Méret	A	A1	B	D	H	H1	L	L1	L2		
K0266.1108	horony nélkül	1	80	104	24	8	29	13	85,5	49	13		
K0266.1110	horony nélkül	1	80	104	24	10	29	13	85,5	49	13		
K0266.1210	horony nélkül	2	100	129	29	10	36	13	105	59,5	16		
K0266.1212	horony nélkül	2	100	129	29	12	36	13	105	59,5	16		
K0266.1312	horony nélkül	3	125	161	36	12	44	18,5	140	83,5	19,5		
K0266.1314	horony nélkül	3	125	161	36	14	44	18,5	140	83,5	19,5		
Rendelési szám	Kivétel	Méret	A	A1	B	D	H	H1	L	L1	L2	B3	T
K0266.110802	horonnyal	1	80	104	24	8	29	13	85,5	49	13	2	9
K0266.111003	horonnyal	1	80	104	24	10	29	13	85,5	49	13	3	11,4
K0266.121003	horonnyal	2	100	129	29	10	36	13	105	59,5	16	3	11,4
K0266.121204	horonnyal	2	100	129	29	12	36	13	105	59,5	16	4	13,8
K0266.131204	horonnyal	3	125	161	36	12	44	18,5	140	83,5	19,5	4	13,8
K0266.131405	horonnyal	3	125	161	36	14	44	18,5	140	83,5	19,5	5	16,3
Rendelési szám	Kivétel	Méret	A	A1	B	SW	H	H1	L	L1	L2		
K0266.2108	Belső négylap kulcsnyílás	1	80	104	24	8	29	13	85,5	49	13		
K0266.2110	Belső négylap kulcsnyílás	1	80	104	24	10	29	13	85,5	49	13		
K0266.2210	Belső négylap kulcsnyílás	2	100	129	29	10	36	13	105	59,5	16		
K0266.2212	Belső négylap kulcsnyílás	2	100	129	29	12	36	13	105	59,5	16		
K0266.2312	Belső négylap kulcsnyílás	3	125	161	36	12	44	18,5	140	83,5	19,5		
K0266.2314	Belső négylap kulcsnyílás	3	125	161	36	14	44	18,5	140	83,5	19,5		

Forgatókarok hengeres fogantyúval, átfordítható, belső négyszöggel

Termékleírás / Termékillesztrációk



Leírás

Alapanyag:

Termoplaszt, feketésszürke.

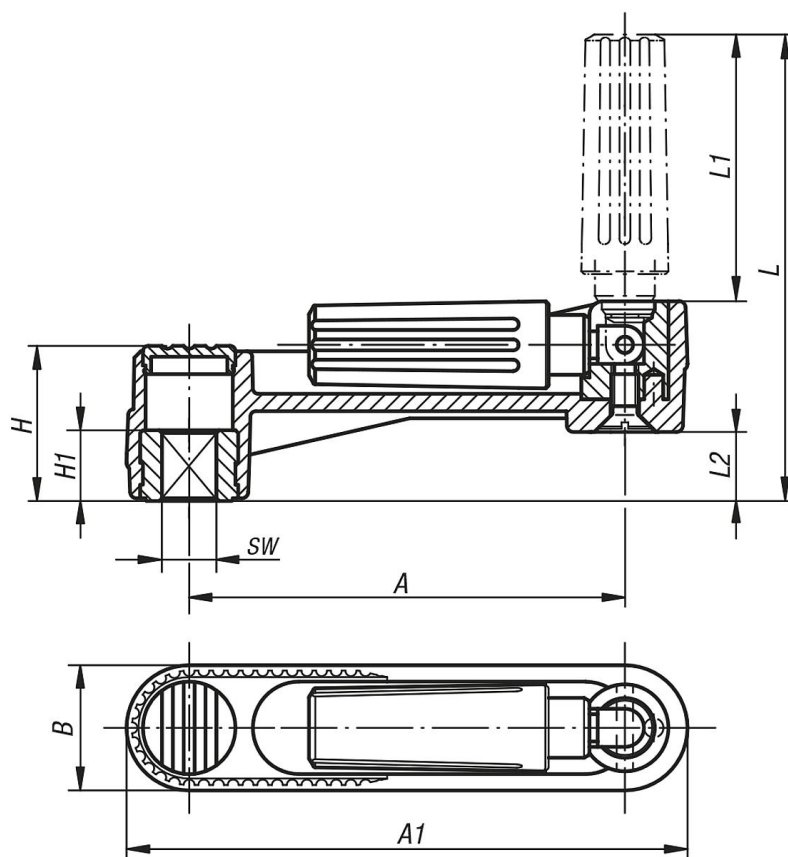
Kivitel:

acélelemek, barnított.

További információk:

Az agy burkolata szereletlenül kerül szállításra.

Rajzok



Termékáttekintés

Rendelési szám	Kivitel	Méret	A	A1	B	SW	H	H1	L	L1	L2
K0266.2108	Belső négylap kulcsnyílás	1	80	104	24	8	29	13	85,5	49	13
K0266.2110	Belső négylap kulcsnyílás	1	80	104	24	10	29	13	85,5	49	13
K0266.2210	Belső négylap kulcsnyílás	2	100	129	29	10	36	13	105	59,5	16
K0266.2212	Belső négylap kulcsnyílás	2	100	129	29	12	36	13	105	59,5	16
K0266.2312	Belső négylap kulcsnyílás	3	125	161	36	12	44	18,5	140	83,5	19,5
K0266.2314	Belső négylap kulcsnyílás	3	125	161	36	14	44	18,5	140	83,5	19,5

Forgatókarok hengeres fogantyúval, behajtható, illesztett furat horonnyal

Termékleírás / Termékillesztrációk



Leírás

Alapanyag:

Termoplaszt, feketésszürke.

Kivitel:

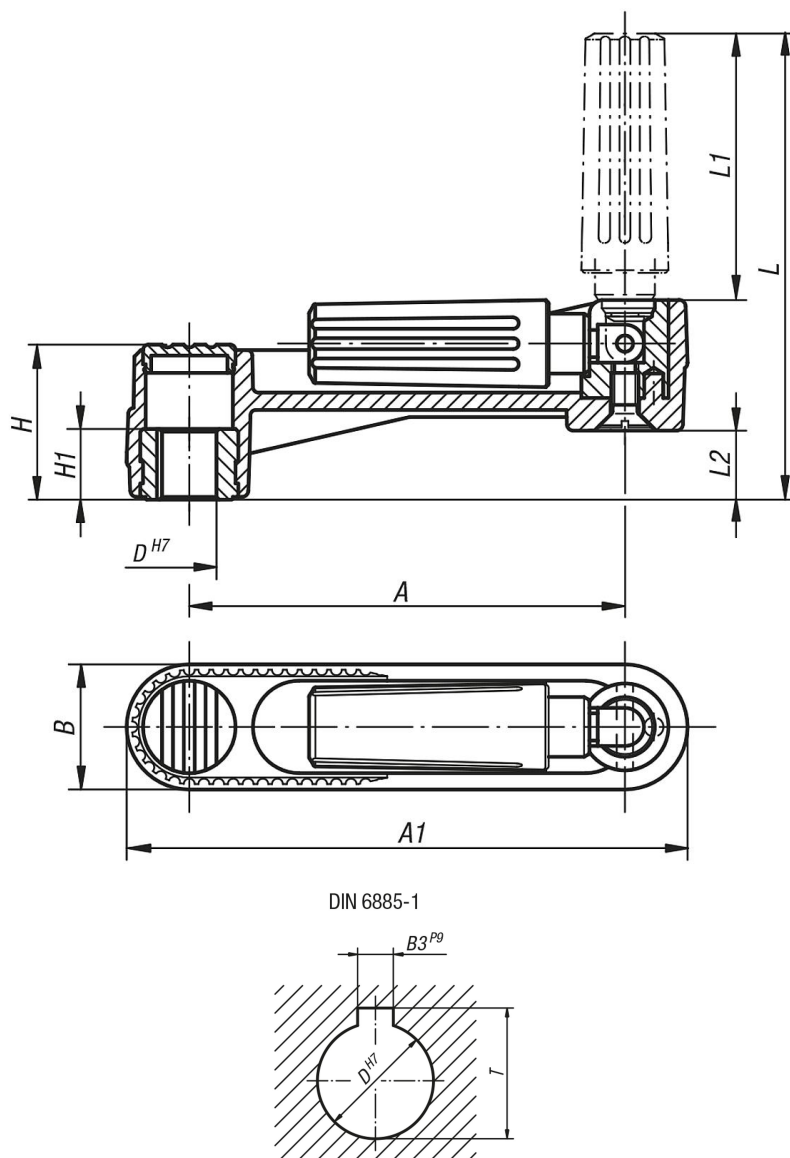
acélelemek, barnított.

További információk:

Az agy burkolata szereletlenül kerül szállításra.

A forgatókarok keresztcsapolással vagy axiálisan hengeresfejű csavarral (DIN 6912) és alátéttel (DIN 7349), a tengelyen reteszkapcsolat révén rögzíthetőek.

Rajzok



**Forgatókarok hengeres fogantyúval, behajtható, illesztett furat horonnyal**

Termékáttekintés

Rendelési szám	Kivétel	Méret	A	A1	B	D	H	H1	L	L1	L2	B3	T
K0266.110802	horonnyal	1	80	104	24	8	29	13	85,5	49	13	2	9
K0266.111003	horonnyal	1	80	104	24	10	29	13	85,5	49	13	3	11,4
K0266.121003	horonnyal	2	100	129	29	10	36	13	105	59,5	16	3	11,4
K0266.121204	horonnyal	2	100	129	29	12	36	13	105	59,5	16	4	13,8
K0266.131204	horonnyal	3	125	161	36	12	44	18,5	140	83,5	19,5	4	13,8
K0266.131405	horonnyal	3	125	161	36	14	44	18,5	140	83,5	19,5	5	16,3

Forgatókarok hengeres fogantyúval, behajtható, illesztett furat horony nélkül

Termékleírás / Termékillesztrációk



Leírás

Alapanyag:

Termoplaszt, feketésszürke.

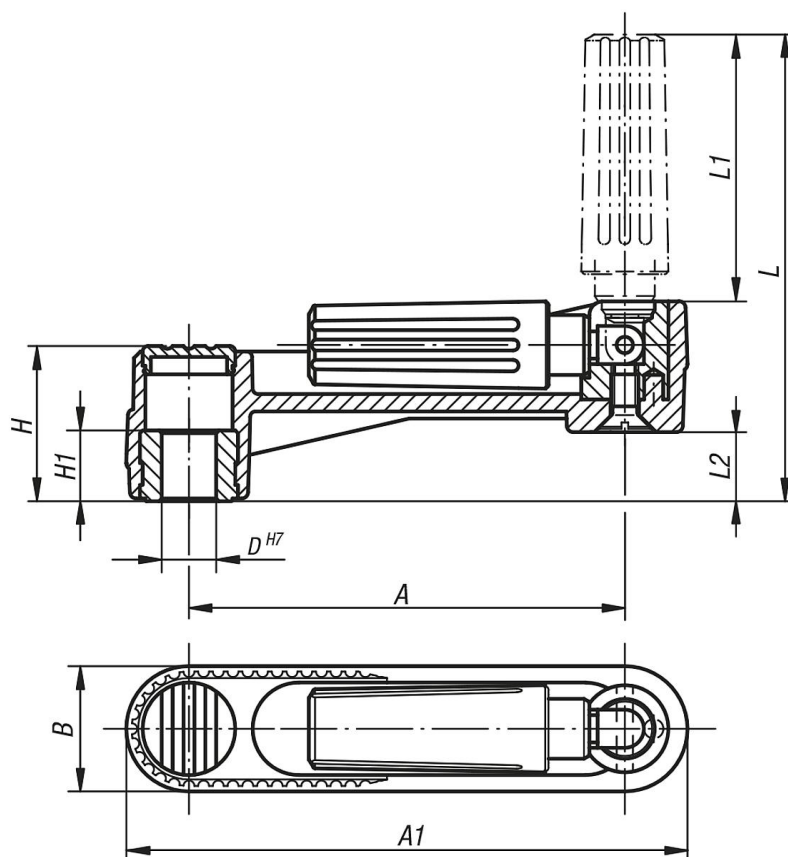
Kivitel:

acélelemek, barnított.

További információk:

Az agy burkolata szereletlenül kerül szállításra.

Rajzok



Termékáttekintés

Forgatókarok hengeres markolattal, átfordítható

Rendelési szám	Kivitel	Méret	A	A1	B	D	H	H1	L	L1	L2
K0266.1108	horony nélkül	1	80	104	24	8	29	13	85,5	49	13
K0266.1110	horony nélkül	1	80	104	24	10	29	13	85,5	49	13
K0266.1210	horony nélkül	2	100	129	29	10	36	13	105	59,5	16
K0266.1212	horony nélkül	2	100	129	29	12	36	13	105	59,5	16
K0266.1312	horony nélkül	3	125	161	36	12	44	18,5	140	83,5	19,5
K0266.1314	horony nélkül	3	125	161	36	14	44	18,5	140	83,5	19,5

Forgatókar biztonsági hengeres fogantyúval

Termékleírás / Termékillustrációk



Leírás

Alapanyag:

Forgatókar test és fogantyú, termoplaszt, feketésszürke.

Kivitel:

acélelemek, barnított.

További információk:

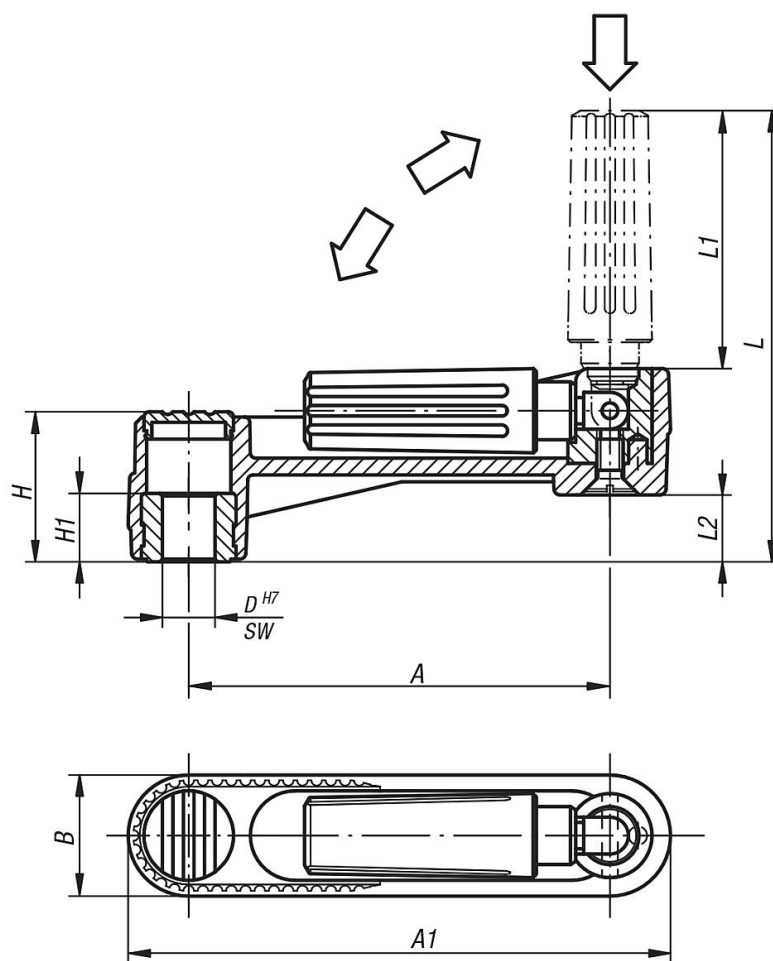
Az agy burkolata szereletlenül kerül szállításra.

A forgatókarok a keresztcsapolással vagy hengeresfejű csavarral (DIN 6912) és alátéttel (DIN 7349) rögzíthetők axiálisan, reteszkapcsolat révén, a tengelyen. Ahhoz, hogy a biztonsági hengeres fogantyút kezelőállásba lehessen helyezni, két állítási folyamatot kell elvégezni:

- A fogantyút a forgástengely körül ütközésig kell forgatni (90°).
- A fogantyút tengelyirányban a rögzítőállásba kell nyomni.

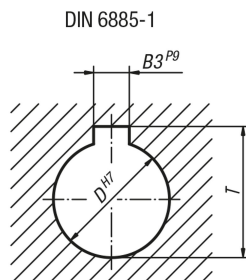
A legkényelmesebben benyomott állásban lehet a fogantyút forgatni. A magától történő visszafordulásra az elengedést követően kerül sor.

Rajzok



Forgatókar biztonsági hengeres fogantyúval

Rajzok



Termékáttekintés

Forgatókar biztonsági hengeres markolattal

Rendelési szám	Kivitel	Méret	A	A1	B	D	H	H1	L	L1	L2		
K0268.1108	horony nélkül	1	80	104	24	8	29	13	84	47,5	13		
K0268.1110	horony nélkül	1	80	104	24	10	29	13	84	47,5	13		
K0268.1210	horony nélkül	2	100	129	29	10	36	13	104	58,5	16		
K0268.1212	horony nélkül	2	100	129	29	12	36	13	104	58,5	16		
K0268.1312	horony nélkül	3	125	161	36	12	44	18,5	138,5	82	19,5		
K0268.1314	horony nélkül	3	125	161	36	14	44	18,5	138,5	82	19,5		
Rendelési szám	Kivitel	Méret	A	A1	B	D	H	H1	L	L1	L2	B3	T
K0268.110802	horonnyal	1	80	104	24	8	29	13	84	47,5	13	2	9
K0268.111003	horonnyal	1	80	104	24	10	29	13	84	47,5	13	3	11,4
K0268.121003	horonnyal	2	100	129	29	10	36	13	104	58,5	16	3	11,4
K0268.121204	horonnyal	2	100	129	29	12	36	13	104	58,5	16	4	13,8
K0268.131204	horonnyal	3	125	161	36	12	44	18,5	138,5	82	19,5	4	13,8
K0268.131405	horonnyal	3	125	161	36	14	44	18,5	138,5	82	19,5	5	16,3
Rendelési szám	Kivitel	Méret	A	A1	B	D	H	H1	L	L1	L2		
K0268.2108	Belső négylap kulcsnyílás	1	80	104	24	8	29	13	84	47,5	13		
K0268.2110	Belső négylap kulcsnyílás	1	80	104	24	10	29	13	84	47,5	13		
K0268.2210	Belső négylap kulcsnyílás	2	100	129	29	10	36	13	104	58,5	16		
K0268.2212	Belső négylap kulcsnyílás	2	100	129	29	12	36	13	104	58,5	16		
K0268.2312	Belső négylap kulcsnyílás	3	125	161	36	12	44	18,5	138,5	82	19,5		
K0268.2314	Belső négylap kulcsnyílás	3	125	161	36	14	44	18,5	138,5	82	19,5		

Helyzetkijelző

Termékleírás / Termékillusztációk



Leírás

Alapanyag:

Poliamid 6 ház.
Acél üreges tengely.
Műanyag figyelőablak.
Acél hernyócsavar.

Kivitel:

Ütésálló ház.
Barnított üreges tengely.
Fekete hernyócsavar.
Fekete számlálókerekek, fehér számok.

További információk:

A helyzetkijelzők lehetővé teszik a beállított mérési értékek leolvasását egyetlen pillantással.

Ezenkívül az orsófordulatonkénti kijelzési érték (megfelelő orsóemelkedés) megválasztható, így a különböző kijelzési értékek egy gyorsító áttétellel valósulnak meg.

A helyzetkijelzők kis építési módjukkal és nagyon jól látható kijelzőikkel tűnnek ki. Ezek különösen kis orsótávolságokhoz és kis tengelyátmérekhez alkalmasak, és olyan nyomatéktámasszal rendelkeznek, amelyek az ellenkező oldalon egy furatba vannak bedugva.

** Az 1. csillagnál a nyomatéktámassz helyzetét, a 2. csillagnál pedig a számlálási irányt kell megadni. (Lásd a „Beszerelési helyzet, számlálási irány” rendelési példát.)

Műszaki adatok:

- A számlálómű három helyiértékből áll
- Számjegyek magassága kb. 4 mm
- Üreges tengely Ø 10 H7 mm
- Hőállóság 80 °C-ig
- Olaj- és oldószerálló

Kérésre:

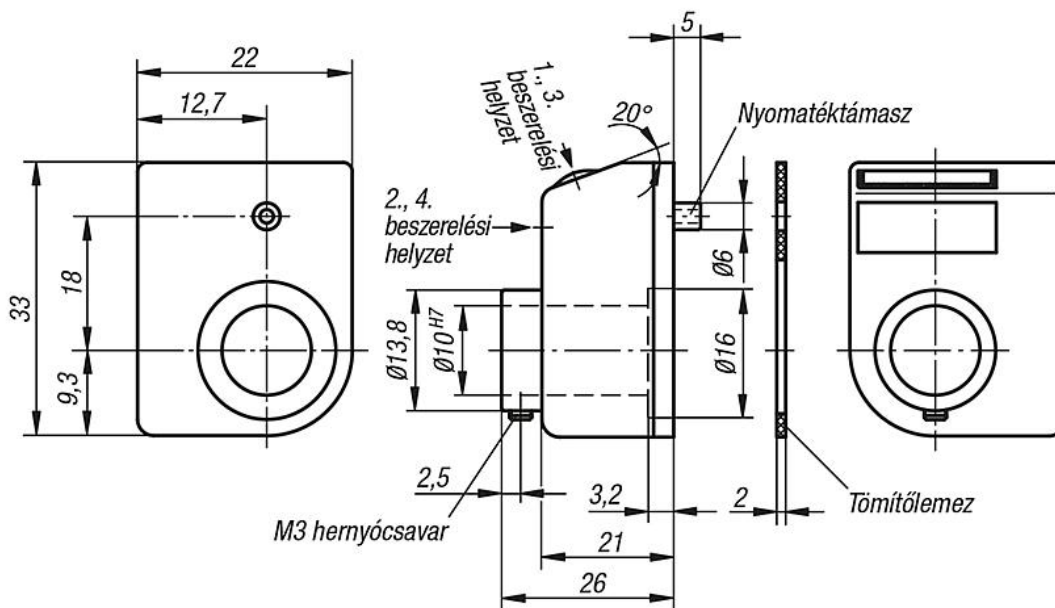
- Nemesacél hajtótengely
- Hüvelykalapú kijelzés

Tartozékok:

- Szűkítőhüvely K0412

Helyzetkijelző

Rajzok



Kijelzés egy fordulat után, tizedeshely:	(1-4) beszerelési helyzet:
pl. K0408.01001111 0100 = 1 mm emelkedés, 1 = tizedesvessző helye jobbról az 1. helynél.	Pl. K0408.01001111 1 = beszerelési helyzet

(1-2) számlálási irány:	(1-2) szín:
pl. K0408.01001111 1 = az óra járásával egyezően (növekvő értékek) 2 = az óra járásával ellentétesen (növekvő értékek)	pl. K0408.01001111 1 = narancs szín 2 = fekete szín

Termékáttekintés

Helyzetkijelző

Helyzetkijelző

Termékáttekintés

Rendelési szám	Alaptest színe	Menetemelkedés	Beszereleési helyzet	Számlálási irány	Kijelzés egy fordulat után	Tizedesvessző helye	Max. fordulatszám ford./perc
K0408.01001111	Narancssárga	1	1	1	01,0	1	500
K0408.01001121	Narancssárga	1	1	2	01,0	1	500
K0408.01001211	Narancssárga	1	2	1	01,0	1	500
K0408.01001221	Narancssárga	1	2	2	01,0	1	500
K0408.01001311	Narancssárga	1	3	1	01,0	1	500
K0408.01001321	Narancssárga	1	3	2	01,0	1	500
K0408.01001411	Narancssárga	1	4	1	01,0	1	500
K0408.01001421	Narancssárga	1	4	2	01,0	1	500
K0408.02001111	Narancssárga	2	1	1	02,0	1	500
K0408.02001121	Narancssárga	2	1	2	02,0	1	500
K0408.02001211	Narancssárga	2	2	1	02,0	1	500
K0408.02001221	Narancssárga	2	2	2	02,0	1	500
K0408.02001311	Narancssárga	2	3	1	02,0	1	500
K0408.02001321	Narancssárga	2	3	2	02,0	1	500
K0408.02001411	Narancssárga	2	4	1	02,0	1	500
K0408.02001421	Narancssárga	2	4	2	02,0	1	500
K0408.02501111	Narancssárga	2,5	1	1	02,5	1	500
K0408.02501121	Narancssárga	2,5	1	2	02,5	1	500
K0408.02501211	Narancssárga	2,5	2	1	02,5	1	500
K0408.02501221	Narancssárga	2,5	2	2	02,5	1	500
K0408.02501311	Narancssárga	2,5	3	1	02,5	1	500
K0408.02501321	Narancssárga	2,5	3	2	02,5	1	500
K0408.02501411	Narancssárga	2,5	4	1	02,5	1	500
K0408.02501421	Narancssárga	2,5	4	2	02,5	1	500
K0408.03001111	Narancssárga	3	1	1	03,0	1	500
K0408.03001121	Narancssárga	3	1	2	03,0	1	500
K0408.03001211	Narancssárga	3	2	1	03,0	1	500
K0408.03001221	Narancssárga	3	2	2	03,0	1	500
K0408.03001311	Narancssárga	3	3	1	03,0	1	500
K0408.03001321	Narancssárga	3	3	2	03,0	1	500
K0408.03001411	Narancssárga	3	4	1	03,0	1	500
K0408.03001421	Narancssárga	3	4	2	03,0	1	500
K0408.04001111	Narancssárga	4	1	1	04,0	1	375
K0408.04001121	Narancssárga	4	1	2	04,0	1	375
K0408.04001211	Narancssárga	4	2	1	04,0	1	375
K0408.04001221	Narancssárga	4	2	2	04,0	1	375
K0408.04001311	Narancssárga	4	3	1	04,0	1	375
K0408.04001321	Narancssárga	4	3	2	04,0	1	375
K0408.04001411	Narancssárga	4	4	1	04,0	1	375
K0408.04001421	Narancssárga	4	4	2	04,0	1	375
K0408.05001111	Narancssárga	5	1	1	05,0	1	300
K0408.05001121	Narancssárga	5	1	2	05,0	1	300
K0408.05001211	Narancssárga	5	2	1	05,0	1	300
K0408.05001221	Narancssárga	5	2	2	05,0	1	300
K0408.05001311	Narancssárga	5	3	1	05,0	1	300
K0408.05001321	Narancssárga	5	3	2	05,0	1	300
K0408.05001411	Narancssárga	5	4	1	05,0	1	300
K0408.05001421	Narancssárga	5	4	2	05,0	1	300
K0408.06001111	Narancssárga	6	1	1	06,0	1	250
K0408.06001121	Narancssárga	6	1	2	06,0	1	250
K0408.06001211	Narancssárga	6	2	1	06,0	1	250
K0408.06001221	Narancssárga	6	2	2	06,0	1	250
K0408.06001311	Narancssárga	6	3	1	06,0	1	250
K0408.06001321	Narancssárga	6	3	2	06,0	1	250
K0408.06001411	Narancssárga	6	4	1	06,0	1	250
K0408.06001421	Narancssárga	6	4	2	06,0	1	250
K0408.08001111	Narancssárga	8	1	1	08,0	1	180
K0408.08001121	Narancssárga	8	1	2	08,0	1	180
K0408.08001211	Narancssárga	8	2	1	08,0	1	180
K0408.08001221	Narancssárga	8	2	2	08,0	1	180
K0408.08001311	Narancssárga	8	3	1	08,0	1	180

Helyzetkijelző

Termékáttekintés

Rendelési szám	Alaptest színe	Menetemelkedés	Beszereleési helyzet	Számlálási irány	Kijelzés egy fordulat után	Tizedesvessző helye	Max. fordulatszám ford./perc
K0408.08001321	Narancssárga	8	3	2	08,0	1	180
K0408.08001411	Narancssárga	8	4	1	08,0	1	180
K0408.08001421	Narancssárga	8	4	2	08,0	1	180
K0408.10001111	Narancssárga	10	1	1	10,0	1	150
K0408.10001121	Narancssárga	10	1	2	10,0	1	150
K0408.10001211	Narancssárga	10	2	1	10,0	1	150
K0408.10001221	Narancssárga	10	2	2	10,0	1	150
K0408.10001311	Narancssárga	10	3	1	10,0	1	150
K0408.10001321	Narancssárga	10	3	2	10,0	1	150
K0408.10001411	Narancssárga	10	4	1	10,0	1	150
K0408.10001421	Narancssárga	10	4	2	10,0	1	150
K0408.01001112	Fekete	1	1	1	01,0	1	500
K0408.01001122	Fekete	1	1	2	01,0	1	500
K0408.01001212	Fekete	1	2	1	01,0	1	500
K0408.01001222	Fekete	1	2	2	01,0	1	500
K0408.01001312	Fekete	1	3	1	01,0	1	500
K0408.01001322	Fekete	1	3	2	01,0	1	500
K0408.01001412	Fekete	1	4	1	01,0	1	500
K0408.01001422	Fekete	1	4	2	01,0	1	500
K0408.02001112	Fekete	2	1	1	02,0	1	500
K0408.02001122	Fekete	2	1	2	02,0	1	500
K0408.02001212	Fekete	2	2	1	02,0	1	500
K0408.02001222	Fekete	2	2	2	02,0	1	500
K0408.02001312	Fekete	2	3	1	02,0	1	500
K0408.02001322	Fekete	2	3	2	02,0	1	500
K0408.02001412	Fekete	2	4	1	02,0	1	500
K0408.02001422	Fekete	2	4	2	02,0	1	500
K0408.02501112	Fekete	2,5	1	1	02,5	1	500
K0408.02501122	Fekete	2,5	1	2	02,5	1	500
K0408.02501212	Fekete	2,5	2	1	02,5	1	500
K0408.02501222	Fekete	2,5	2	2	02,5	1	500
K0408.02501312	Fekete	2,5	3	1	02,5	1	500
K0408.02501322	Fekete	2,5	3	2	02,5	1	500
K0408.02501412	Fekete	2,5	4	1	02,5	1	500
K0408.02501422	Fekete	2,5	4	2	02,5	1	500
K0408.03001112	Fekete	3	1	1	03,0	1	500
K0408.03001122	Fekete	3	1	2	03,0	1	500
K0408.03001212	Fekete	3	2	1	03,0	1	500
K0408.03001222	Fekete	3	2	2	03,0	1	500
K0408.03001312	Fekete	3	3	1	03,0	1	500
K0408.03001322	Fekete	3	3	2	03,0	1	500
K0408.03001412	Fekete	3	4	1	03,0	1	500
K0408.03001422	Fekete	3	4	2	03,0	1	500
K0408.04001112	Fekete	4	1	1	04,0	1	375
K0408.04001122	Fekete	4	1	2	04,0	1	375
K0408.04001212	Fekete	4	2	1	04,0	1	375
K0408.04001222	Fekete	4	2	2	04,0	1	375
K0408.04001312	Fekete	4	3	1	04,0	1	375
K0408.04001322	Fekete	4	3	2	04,0	1	375
K0408.04001412	Fekete	4	4	1	04,0	1	375
K0408.04001422	Fekete	4	4	2	04,0	1	375
K0408.05001112	Fekete	5	1	1	05,0	1	300
K0408.05001122	Fekete	5	1	2	05,0	1	300
K0408.05001212	Fekete	5	2	1	05,0	1	300
K0408.05001222	Fekete	5	2	2	05,0	1	300
K0408.05001312	Fekete	5	3	1	05,0	1	300
K0408.05001322	Fekete	5	3	2	05,0	1	300
K0408.05001412	Fekete	5	4	1	05,0	1	300
K0408.05001422	Fekete	5	4	2	05,0	1	300
K0408.06001112	Fekete	6	1	1	06,0	1	250
K0408.06001122	Fekete	6	1	2	06,0	1	250

Helyzetkijelző

Termékáttekintés

Rendelési szám	Alaptest színe	Menetemelkedés	Beszereleési helyzet	Számlálási irány	Kijelzés egy fordulat után	Tizedesvessző helye	Max. fordulatszám ford./perc
K0408.06001212	Fekete	6	2	1	06,0	1	250
K0408.06001222	Fekete	6	2	2	06,0	1	250
K0408.06001312	Fekete	6	3	1	06,0	1	250
K0408.06001322	Fekete	6	3	2	06,0	1	250
K0408.06001412	Fekete	6	4	1	06,0	1	250
K0408.06001422	Fekete	6	4	2	06,0	1	250
K0408.08001112	Fekete	8	1	1	08,0	1	180
K0408.08001122	Fekete	8	1	2	08,0	1	180
K0408.08001212	Fekete	8	2	1	08,0	1	180
K0408.08001222	Fekete	8	2	2	08,0	1	180
K0408.08001312	Fekete	8	3	1	08,0	1	180
K0408.08001322	Fekete	8	3	2	08,0	1	180
K0408.08001412	Fekete	8	4	1	08,0	1	180
K0408.08001422	Fekete	8	4	2	08,0	1	180
K0408.10001112	Fekete	10	1	1	10,0	1	150
K0408.10001122	Fekete	10	1	2	10,0	1	150
K0408.10001212	Fekete	10	2	1	10,0	1	150
K0408.10001222	Fekete	10	2	2	10,0	1	150
K0408.10001312	Fekete	10	3	1	10,0	1	150
K0408.10001322	Fekete	10	3	2	10,0	1	150
K0408.10001412	Fekete	10	4	1	10,0	1	150
K0408.10001422	Fekete	10	4	2	10,0	1	150

Helyzetkijelző

Termékleírás / Termékillesztrációk



Leírás

Alapanyag:

Poliamid 6 ház.
Acél üreges tengely.
Műanyag figyelőablak.
Acél hernyócsavar.

Kivitel:

Ütésálló ház.
Barnított üreges tengely.
Fekete hernyócsavar.
Fekete számlálókerekek, fehér számok.

További információk:

A helyzetkijelzők lehetővé teszik a beállított mérési értékek leolvasását egyetlen pillantással.

Ezenkívül az orsófordulatonkénti kijelzési érték (megfelelő orsóemelkedés) megválasztható, így a különböző kijelzési értékek egy gyorsító áttétellel valósulnak meg.

A helyzetkijelzők kis építési módjukkal, nagyon jól látható kijelzőikkel és finom leolvasásukkal tűnnek ki. Ezek különösen kis orsótávolságokhoz és kis tengelyátmérekhez alkalmasak, és olyan nyomatéktámasszal rendelkeznek, amelyek az ellenkező oldalon egy furatba vannak bedugva.

** Az 1. csillagnál a nyomatéktámassz helyzetét, a 2. csillagnál pedig a számlálási irányt kell megadni. (Lásd a „Beszerelési helyzet, számlálási irány” rendelési példát.)

Műszaki adatok:

- A számlálómű 4 helyértékből + finomleolvasásból áll
- Számmagasság kb. 6 mm
- Üreges tengely Ø 14 H7 mm
- Hőállóság 80 °C-ig
- Olaj- és oldószerálló

Kérésre:

- Számlálómű-burkolat ásványi üvegből
- Nemesacél meghajtótengely
- Axiális tömítés (pormentes)
- Rezgésvédelem

Tartozékok:

- Szűkítőhüvely K0412
- Közvetéltlap K0413
- Szerelőlap K0414

Helyzetkijelző

Termékáttekintés

Rendelési szám	Alaptest színe	Menetemelkedés	Beszereleési helyzet	Számlálási irány	Kijelzés egy fordulat után	Tizedesvessző helye	Max. fordulatszám ford./perc
K0409.01002121	Narancssárga	1	1	2	00,10	2	500
K0409.01002211	Narancssárga	1	2	1	00,10	2	500
K0409.01002221	Narancssárga	1	2	2	00,10	2	500
K0409.01002311	Narancssárga	1	3	1	00,10	2	500
K0409.01002321	Narancssárga	1	3	2	00,10	2	500
K0409.01002411	Narancssárga	1	4	1	00,10	2	500
K0409.01002421	Narancssárga	1	4	2	00,10	2	500
K0409.01001111	Narancssárga	1	1	1	001,0	1	500
K0409.01001121	Narancssárga	1	1	2	001,0	1	500
K0409.01001211	Narancssárga	1	2	1	001,0	1	500
K0409.01001221	Narancssárga	1	2	2	001,0	1	500
K0409.01001311	Narancssárga	1	3	1	001,0	1	500
K0409.01001321	Narancssárga	1	3	2	001,0	1	500
K0409.01001411	Narancssárga	1	4	1	001,0	1	500
K0409.01001421	Narancssárga	1	4	2	001,0	1	500
K0409.01251111	Narancssárga	1,25	1	1	001,2/5	1	500
K0409.01251121	Narancssárga	1,25	1	2	001,2/5	1	500
K0409.01251211	Narancssárga	1,25	2	1	001,2/5	1	500
K0409.01251221	Narancssárga	1,25	2	2	001,2/5	1	500
K0409.01251311	Narancssárga	1,25	3	1	001,2/5	1	500
K0409.01251321	Narancssárga	1,25	3	2	001,2/5	1	500
K0409.01251411	Narancssárga	1,25	4	1	001,2/5	1	500
K0409.01251421	Narancssárga	1,25	4	2	001,2/5	1	500
K0409.01501111	Narancssárga	1,5	1	1	001,5	1	500
K0409.01501121	Narancssárga	1,5	1	2	001,5	1	500
K0409.01501211	Narancssárga	1,5	2	1	001,5	1	500
K0409.01501221	Narancssárga	1,5	2	2	001,5	1	500
K0409.01501311	Narancssárga	1,5	3	1	001,5	1	500
K0409.01501321	Narancssárga	1,5	3	2	001,5	1	500
K0409.01501411	Narancssárga	1,5	4	1	001,5	1	500
K0409.01501421	Narancssárga	1,5	4	2	001,5	1	500
K0409.02001111	Narancssárga	2	1	1	002,0	1	500
K0409.02001121	Narancssárga	2	1	2	002,0	1	500
K0409.02001211	Narancssárga	2	2	1	002,0	1	500
K0409.02001221	Narancssárga	2	2	2	002,0	1	500
K0409.02001311	Narancssárga	2	3	1	002,0	1	500
K0409.02001321	Narancssárga	2	3	2	002,0	1	500
K0409.02001411	Narancssárga	2	4	1	002,0	1	500
K0409.02001421	Narancssárga	2	4	2	002,0	1	500
K0409.02501111	Narancssárga	2,5	1	1	002,5	1	500
K0409.02501121	Narancssárga	2,5	1	2	002,5	1	500
K0409.02501211	Narancssárga	2,5	2	1	002,5	1	500
K0409.02501221	Narancssárga	2,5	2	2	002,5	1	500
K0409.02501311	Narancssárga	2,5	3	1	002,5	1	500
K0409.02501321	Narancssárga	2,5	3	2	002,5	1	500
K0409.02501411	Narancssárga	2,5	4	1	002,5	1	500
K0409.02501421	Narancssárga	2,5	4	2	002,5	1	500
K0409.03001111	Narancssárga	3	1	1	003,0	1	500
K0409.03001121	Narancssárga	3	1	2	003,0	1	500
K0409.03001211	Narancssárga	3	2	1	003,0	1	500
K0409.03001221	Narancssárga	3	2	2	003,0	1	500
K0409.03001311	Narancssárga	3	3	1	003,0	1	500
K0409.03001321	Narancssárga	3	3	2	003,0	1	500
K0409.03001411	Narancssárga	3	4	1	003,0	1	500
K0409.03001421	Narancssárga	3	4	2	003,0	1	500
K0409.04001111	Narancssárga	4	1	1	004,0	1	375
K0409.04001121	Narancssárga	4	1	2	004,0	1	375
K0409.04001211	Narancssárga	4	2	1	004,0	1	375
K0409.04001221	Narancssárga	4	2	2	004,0	1	375
K0409.04001311	Narancssárga	4	3	1	004,0	1	375
K0409.04001321	Narancssárga	4	3	2	004,0	1	375

Helyzetkijelző

Termékáttekintés

Rendelési szám	Alaptest színe	Menetemelkedés	Beszereleési helyzet	Számlálási irány	Kijelzés egy fordulat után	Tizedesvessző helye	Max. fordulatszám ford./perc
K0409.04001411	Narancssárga	4	4	1	004,0	1	375
K0409.04001421	Narancssárga	4	4	2	004,0	1	375
K0409.05001111	Narancssárga	5	1	1	005,0	1	300
K0409.05001121	Narancssárga	5	1	2	005,0	1	300
K0409.05001211	Narancssárga	5	2	1	005,0	1	300
K0409.05001221	Narancssárga	5	2	2	005,0	1	300
K0409.05001311	Narancssárga	5	3	1	005,0	1	300
K0409.05001321	Narancssárga	5	3	2	005,0	1	300
K0409.05001411	Narancssárga	5	4	1	005,0	1	300
K0409.05001421	Narancssárga	5	4	2	005,0	1	300
K0409.06001111	Narancssárga	6	1	1	006,0	1	250
K0409.06001121	Narancssárga	6	1	2	006,0	1	250
K0409.06001211	Narancssárga	6	2	1	006,0	1	250
K0409.06001221	Narancssárga	6	2	2	006,0	1	250
K0409.06001311	Narancssárga	6	3	1	006,0	1	250
K0409.06001321	Narancssárga	6	3	2	006,0	1	250
K0409.06001411	Narancssárga	6	4	1	006,0	1	250
K0409.06001421	Narancssárga	6	4	2	006,0	1	250
K0409.08001111	Narancssárga	8	1	1	008,0	1	180
K0409.08001121	Narancssárga	8	1	2	008,0	1	180
K0409.08001211	Narancssárga	8	2	1	008,0	1	180
K0409.08001221	Narancssárga	8	2	2	008,0	1	180
K0409.08001311	Narancssárga	8	3	1	008,0	1	180
K0409.08001321	Narancssárga	8	3	2	008,0	1	180
K0409.08001411	Narancssárga	8	4	1	008,0	1	180
K0409.08001421	Narancssárga	8	4	2	008,0	1	180
K0409.10001111	Narancssárga	10	1	1	010,0	1	150
K0409.10001121	Narancssárga	10	1	2	010,0	1	150
K0409.10001211	Narancssárga	10	2	1	010,0	1	150
K0409.10001221	Narancssárga	10	2	2	010,0	1	150
K0409.10001311	Narancssárga	10	3	1	010,0	1	150
K0409.10001321	Narancssárga	10	3	2	010,0	1	150
K0409.10001411	Narancssárga	10	4	1	010,0	1	150
K0409.10001421	Narancssárga	10	4	2	010,0	1	150
K0409.01002112	Fekete	1	1	1	00,10	2	500
K0409.01002122	Fekete	1	1	2	00,10	2	500
K0409.01002212	Fekete	1	2	1	00,10	2	500
K0409.01002222	Fekete	1	2	2	00,10	2	500
K0409.01002312	Fekete	1	3	1	00,10	2	500
K0409.01002322	Fekete	1	3	2	00,10	2	500
K0409.01002412	Fekete	1	4	1	00,10	2	500
K0409.01002422	Fekete	1	4	2	00,10	2	500
K0409.01001112	Fekete	1	1	1	001,0	1	500
K0409.01001122	Fekete	1	1	2	001,0	1	500
K0409.01001212	Fekete	1	2	1	001,0	1	500
K0409.01001222	Fekete	1	2	2	001,0	1	500
K0409.01001312	Fekete	1	3	1	001,0	1	500
K0409.01001322	Fekete	1	3	2	001,0	1	500
K0409.01001412	Fekete	1	4	1	001,0	1	500
K0409.01001422	Fekete	1	4	2	001,0	1	500
K0409.01251112	Fekete	1,25	1	1	001,2/5	1	500
K0409.01251122	Fekete	1,25	1	2	001,2/5	1	500
K0409.01251212	Fekete	1,25	2	1	001,2/5	1	500
K0409.01251222	Fekete	1,25	2	2	001,2/5	1	500
K0409.01251312	Fekete	1,25	3	1	001,2/5	1	500
K0409.01251322	Fekete	1,25	3	2	001,2/5	1	500
K0409.01251412	Fekete	1,25	4	1	001,2/5	1	500
K0409.01251422	Fekete	1,25	4	2	001,2/5	1	500
K0409.01501112	Fekete	1,5	1	1	001,5	1	500
K0409.01501122	Fekete	1,5	1	2	001,5	1	500
K0409.01501212	Fekete	1,5	2	1	001,5	1	500

Helyzetkijelző

Termékáttekintés

Rendelési szám	Alaptest színe	Menetemelkedés	Beszereleési helyzet	Számlálási irány	Kijelzés egy fordulat után	Tizedesvessző helye	Max. fordulatszám ford./perc
K0409.01501222	Fekete	1,5	2	2	001,5	1	500
K0409.01501312	Fekete	1,5	3	1	001,5	1	500
K0409.01501322	Fekete	1,5	3	2	001,5	1	500
K0409.01501412	Fekete	1,5	4	1	001,5	1	500
K0409.01501422	Fekete	1,5	4	2	001,5	1	500
K0409.02001112	Fekete	2	1	1	002,0	1	500
K0409.02001122	Fekete	2	1	2	002,0	1	500
K0409.02001212	Fekete	2	2	1	002,0	1	500
K0409.02001222	Fekete	2	2	2	002,0	1	500
K0409.02001312	Fekete	2	3	1	002,0	1	500
K0409.02001322	Fekete	2	3	2	002,0	1	500
K0409.02001412	Fekete	2	4	1	002,0	1	500
K0409.02001422	Fekete	2	4	2	002,0	1	500
K0409.02501112	Fekete	2,5	1	1	002,5	1	500
K0409.02501122	Fekete	2,5	1	2	002,5	1	500
K0409.02501212	Fekete	2,5	2	1	002,5	1	500
K0409.02501222	Fekete	2,5	2	2	002,5	1	500
K0409.02501312	Fekete	2,5	3	1	002,5	1	500
K0409.02501322	Fekete	2,5	3	2	002,5	1	500
K0409.02501412	Fekete	2,5	4	1	002,5	1	500
K0409.02501422	Fekete	2,5	4	2	002,5	1	500
K0409.03001112	Fekete	3	1	1	003,0	1	500
K0409.03001122	Fekete	3	1	2	003,0	1	500
K0409.03001212	Fekete	3	2	1	003,0	1	500
K0409.03001222	Fekete	3	2	2	003,0	1	500
K0409.03001312	Fekete	3	3	1	003,0	1	500
K0409.03001322	Fekete	3	3	2	003,0	1	500
K0409.03001412	Fekete	3	4	1	003,0	1	500
K0409.03001422	Fekete	3	4	2	003,0	1	500
K0409.04001112	Fekete	4	1	1	004,0	1	375
K0409.04001122	Fekete	4	1	2	004,0	1	375
K0409.04001212	Fekete	4	2	1	004,0	1	375
K0409.04001222	Fekete	4	2	2	004,0	1	375
K0409.04001312	Fekete	4	3	1	004,0	1	375
K0409.04001322	Fekete	4	3	2	004,0	1	375
K0409.04001412	Fekete	4	4	1	004,0	1	375
K0409.04001422	Fekete	4	4	2	004,0	1	375
K0409.05001112	Fekete	5	1	1	005,0	1	300
K0409.05001122	Fekete	5	1	2	005,0	1	300
K0409.05001212	Fekete	5	2	1	005,0	1	300
K0409.05001222	Fekete	5	2	2	005,0	1	300
K0409.05001312	Fekete	5	3	1	005,0	1	300
K0409.05001322	Fekete	5	3	2	005,0	1	300
K0409.05001412	Fekete	5	4	1	005,0	1	300
K0409.05001422	Fekete	5	4	2	005,0	1	300
K0409.06001112	Fekete	6	1	1	006,0	1	250
K0409.06001122	Fekete	6	1	2	006,0	1	250
K0409.06001212	Fekete	6	2	1	006,0	1	250
K0409.06001222	Fekete	6	2	2	006,0	1	250
K0409.06001312	Fekete	6	3	1	006,0	1	250
K0409.06001322	Fekete	6	3	2	006,0	1	250
K0409.06001412	Fekete	6	4	1	006,0	1	250
K0409.06001422	Fekete	6	4	2	006,0	1	250
K0409.08001112	Fekete	8	1	1	008,0	1	180
K0409.08001122	Fekete	8	1	2	008,0	1	180
K0409.08001212	Fekete	8	2	1	008,0	1	180
K0409.08001222	Fekete	8	2	2	008,0	1	180
K0409.08001312	Fekete	8	3	1	008,0	1	180
K0409.08001322	Fekete	8	3	2	008,0	1	180
K0409.08001412	Fekete	8	4	1	008,0	1	180
K0409.08001422	Fekete	8	4	2	008,0	1	180

K0409**Helyzetkijelző****Termékáttekintés**

Rendelési szám	Alaptest színe	Menetemelkedés	Beszereleési helyzet	Számlálási irány	Kijelzés egy fordulat után	Tizedesvessző helye	Max. fordulatszám ford./perc
K0409.10001112	Fekete	10	1	1	010,0	1	150
K0409.10001122	Fekete	10	1	2	010,0	1	150
K0409.10001212	Fekete	10	2	1	010,0	1	150
K0409.10001222	Fekete	10	2	2	010,0	1	150
K0409.10001312	Fekete	10	3	1	010,0	1	150
K0409.10001322	Fekete	10	3	2	010,0	1	150
K0409.10001412	Fekete	10	4	1	010,0	1	150
K0409.10001422	Fekete	10	4	2	010,0	1	150

K0410

Helyzetkijelző

Termékleírás / Termékillustrációk



Leírás

Alapanyag:

Poliamid 6 ház.
Acél üreges tengely.
Műanyag figyelőablak.
Acél hernyócsavar.

Kivitel:

Ütésálló ház.
Barnított üreges tengely.
Fekete hernyócsavar.
Fekete számlálókerekek, fehér számok.

További információk:

A helyzetkijelzők lehetővé teszik a beállított mérési értékek leolvasását egyetlen pillantással.

Ezenkívül az orsófordulatonkénti kijelzési érték (megfelelő orsóemelkedés) megválasztható, így a különböző kijelzési értékek egy gyorsító áttétellel valósulnak meg.

A helyzetkijelzők nagyon jó láthatóságukkal és finom leolvasásukkal tűnnek ki. Olyan nyomatéktámasszal rendelkeznek, amelyek az ellenkező oldalon egy furatba vannak bedugva.

** Az 1. csillagnál a nyomatéktámassz helyzetét, a 2. csillagnál pedig a számlálási irányt kell megadni. (Lásd a „Beszerelési helyzet, számlálási irány” rendelési példát.)

Műszaki adatok:

- A számlálómű 5 helyértékből + finomleolvasásból áll
- Számmagasság kb. 7 mm
- Üreges tengely Ø 20 H7 mm
- Hőállóság 80 °C-ig
- Olaj- és oldószerálló
- Pormentes

Kérésre:

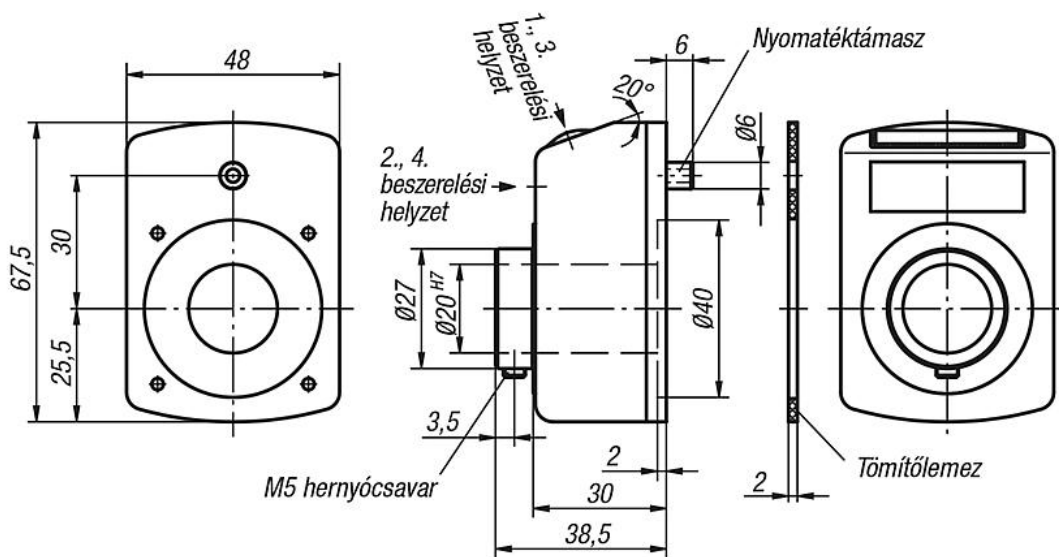
- Számlálómű-burkolat ásványi üvegből
- Nemesacél meghajtótengely
- Axiális tömítés (pormentes)
- Vízálló
- Rezgésvédelem

Tartozékok:

- Szűkítőhüvely K0412
- Közvetéltlap K0413
- Szerelőlap K0414

Helyzetkijelző

Rajzok



Kijelzés egy fordulat után, tizedeshely:	(1-4) beszerelési helyzet:
pl. K0410.01002111 0100 = 1 mm emelkedés, 2 = tizedesvessző helye jobbról a 2. helynél.	pl. K0410.01002111 1 = beszerelési helyzet

(1-2) számlálási irány:	(1-2) szín:
pl. K0410.01002111 1 = az óra járásával egyezően (növekvő értékek) 2 = az óra járásával ellentétesen (növekvő értékek)	pl. K0410.01002111 1 = narancs szín 2 = fekete szín

Termékáttekintés

Helyzetkijelző

Helyzetkijelző

Termékáttekintés

Rendelési szám	Alaptest színe	Menetemelkedés	Beszereleési helyzet	Számlálási irány	Kijelzés egy fordulat után	Tizedesvessző helye	Max. fordulatszám ford./perc
K0410.01002111	Narancssárga	1	1	1	000,10	2	500
K0410.01002121	Narancssárga	1	1	2	000,10	2	500
K0410.01002211	Narancssárga	1	2	1	000,10	2	500
K0410.01002221	Narancssárga	1	2	2	000,10	2	500
K0410.01002311	Narancssárga	1	3	1	000,10	2	500
K0410.01002321	Narancssárga	1	3	2	000,10	2	500
K0410.01002411	Narancssárga	1	4	1	000,10	2	500
K0410.01002421	Narancssárga	1	4	2	000,10	2	500
K0410.01001111	Narancssárga	1	1	1	0001,0	1	500
K0410.01001121	Narancssárga	1	1	2	0001,0	1	500
K0410.01001211	Narancssárga	1	2	1	0001,0	1	500
K0410.01001221	Narancssárga	1	2	2	0001,0	1	500
K0410.01001311	Narancssárga	1	3	1	0001,0	1	500
K0410.01001321	Narancssárga	1	3	2	0001,0	1	500
K0410.01001411	Narancssárga	1	4	1	0001,0	1	500
K0410.01001421	Narancssárga	1	4	2	0001,0	1	500
K0410.01501111	Narancssárga	1,5	1	1	0001,5	1	500
K0410.01501121	Narancssárga	1,5	1	2	0001,5	1	500
K0410.01501211	Narancssárga	1,5	2	1	0001,5	1	500
K0410.01501221	Narancssárga	1,5	2	2	0001,5	1	500
K0410.01501311	Narancssárga	1,5	3	1	0001,5	1	500
K0410.01501321	Narancssárga	1,5	3	2	0001,5	1	500
K0410.01501411	Narancssárga	1,5	4	1	0001,5	1	500
K0410.01501421	Narancssárga	1,5	4	2	0001,5	1	500
K0410.02001111	Narancssárga	2	1	1	0002,0	1	500
K0410.02001121	Narancssárga	2	1	2	0002,0	1	500
K0410.02001211	Narancssárga	2	2	1	0002,0	1	500
K0410.02001221	Narancssárga	2	2	2	0002,0	1	500
K0410.02001311	Narancssárga	2	3	1	0002,0	1	500
K0410.02001321	Narancssárga	2	3	2	0002,0	1	500
K0410.02001411	Narancssárga	2	4	1	0002,0	1	500
K0410.02001421	Narancssárga	2	4	2	0002,0	1	500
K0410.02501111	Narancssárga	2,5	1	1	0002,5	1	500
K0410.02501121	Narancssárga	2,5	1	2	0002,5	1	500
K0410.02501211	Narancssárga	2,5	2	1	0002,5	1	500
K0410.02501221	Narancssárga	2,5	2	2	0002,5	1	500
K0410.02501311	Narancssárga	2,5	3	1	0002,5	1	500
K0410.02501321	Narancssárga	2,5	3	2	0002,5	1	500
K0410.02501411	Narancssárga	2,5	4	1	0002,5	1	500
K0410.02501421	Narancssárga	2,5	4	2	0002,5	1	500
K0410.03001111	Narancssárga	3	1	1	0003,0	1	500
K0410.03001121	Narancssárga	3	1	2	0003,0	1	500
K0410.03001211	Narancssárga	3	2	1	0003,0	1	500
K0410.03001221	Narancssárga	3	2	2	0003,0	1	500
K0410.03001311	Narancssárga	3	3	1	0003,0	1	500
K0410.03001321	Narancssárga	3	3	2	0003,0	1	500
K0410.03001411	Narancssárga	3	4	1	0003,0	1	500
K0410.03001421	Narancssárga	3	4	2	0003,0	1	500
K0410.04001111	Narancssárga	4	1	1	0004,0	1	450
K0410.04001121	Narancssárga	4	1	2	0004,0	1	450
K0410.04001211	Narancssárga	4	2	1	0004,0	1	450
K0410.04001221	Narancssárga	4	2	2	0004,0	1	450
K0410.04001311	Narancssárga	4	3	1	0004,0	1	450
K0410.04001321	Narancssárga	4	3	2	0004,0	1	450
K0410.04001411	Narancssárga	4	4	1	0004,0	1	450
K0410.04001421	Narancssárga	4	4	2	0004,0	1	450
K0410.05001111	Narancssárga	5	1	1	0005,0	1	300
K0410.05001121	Narancssárga	5	1	2	0005,0	1	300
K0410.05001211	Narancssárga	5	2	1	0005,0	1	300
K0410.05001221	Narancssárga	5	2	2	0005,0	1	300
K0410.05001311	Narancssárga	5	3	1	0005,0	1	300

Helyzetkijelző

Termékáttekintés

Rendelési szám	Alaptest színe	Menetemelkedés	Beszereleési helyzet	Számlálási irány	Kijelzés egy fordulat után	Tizedesvessző helye	Max. fordulatszám ford./perc
K0410.05001321	Narancssárga	5	3	2	0005,0	1	300
K0410.05001411	Narancssárga	5	4	1	0005,0	1	300
K0410.05001421	Narancssárga	5	4	2	0005,0	1	300
K0410.06001111	Narancssárga	6	1	1	0006,0	1	250
K0410.06001121	Narancssárga	6	1	2	0006,0	1	250
K0410.06001211	Narancssárga	6	2	1	0006,0	1	250
K0410.06001221	Narancssárga	6	2	2	0006,0	1	250
K0410.06001311	Narancssárga	6	3	1	0006,0	1	250
K0410.06001321	Narancssárga	6	3	2	0006,0	1	250
K0410.06001411	Narancssárga	6	4	1	0006,0	1	250
K0410.06001421	Narancssárga	6	4	2	0006,0	1	250
K0410.10001111	Narancssárga	10	1	1	0010,0	1	150
K0410.10001121	Narancssárga	10	1	2	0010,0	1	150
K0410.10001211	Narancssárga	10	2	1	0010,0	1	150
K0410.10001221	Narancssárga	10	2	2	0010,0	1	150
K0410.10001311	Narancssárga	10	3	1	0010,0	1	150
K0410.10001321	Narancssárga	10	3	2	0010,0	1	150
K0410.10001411	Narancssárga	10	4	1	0010,0	1	150
K0410.10001421	Narancssárga	10	4	2	0010,0	1	150
K0410.01002112	Fekete	1	1	1	000,10	2	500
K0410.01002122	Fekete	1	1	2	000,10	2	500
K0410.01002212	Fekete	1	2	1	000,10	2	500
K0410.01002222	Fekete	1	2	2	000,10	2	500
K0410.01002312	Fekete	1	3	1	000,10	2	500
K0410.01002322	Fekete	1	3	2	000,10	2	500
K0410.01002412	Fekete	1	4	1	000,10	2	500
K0410.01002422	Fekete	1	4	2	000,10	2	500
K0410.01001112	Fekete	1	1	1	0001,0	1	500
K0410.01001122	Fekete	1	1	2	0001,0	1	500
K0410.01001212	Fekete	1	2	1	0001,0	1	500
K0410.01001222	Fekete	1	2	2	0001,0	1	500
K0410.01001312	Fekete	1	3	1	0001,0	1	500
K0410.01001322	Fekete	1	3	2	0001,0	1	500
K0410.01001412	Fekete	1	4	1	0001,0	1	500
K0410.01001422	Fekete	1	4	2	0001,0	1	500
K0410.01501112	Fekete	1,5	1	1	0001,5	1	500
K0410.01501122	Fekete	1,5	1	2	0001,5	1	500
K0410.01501212	Fekete	1,5	2	1	0001,5	1	500
K0410.01501222	Fekete	1,5	2	2	0001,5	1	500
K0410.01501312	Fekete	1,5	3	1	0001,5	1	500
K0410.01501322	Fekete	1,5	3	2	0001,5	1	500
K0410.01501412	Fekete	1,5	4	1	0001,5	1	500
K0410.01501422	Fekete	1,5	4	2	0001,5	1	500
K0410.02001112	Fekete	2	1	1	0002,0	1	500
K0410.02001122	Fekete	2	1	2	0002,0	1	500
K0410.02001212	Fekete	2	2	1	0002,0	1	500
K0410.02001222	Fekete	2	2	2	0002,0	1	500
K0410.02001312	Fekete	2	3	1	0002,0	1	500
K0410.02001322	Fekete	2	3	2	0002,0	1	500
K0410.02001412	Fekete	2	4	1	0002,0	1	500
K0410.02001422	Fekete	2	4	2	0002,0	1	500
K0410.02501112	Fekete	2,5	1	1	0002,5	1	500
K0410.02501122	Fekete	2,5	1	2	0002,5	1	500
K0410.02501212	Fekete	2,5	2	1	0002,5	1	500
K0410.02501222	Fekete	2,5	2	2	0002,5	1	500
K0410.02501312	Fekete	2,5	3	1	0002,5	1	500
K0410.02501322	Fekete	2,5	3	2	0002,5	1	500
K0410.02501412	Fekete	2,5	4	1	0002,5	1	500
K0410.02501422	Fekete	2,5	4	2	0002,5	1	500
K0410.03001112	Fekete	3	1	1	0003,0	1	500
K0410.03001122	Fekete	3	1	2	0003,0	1	500

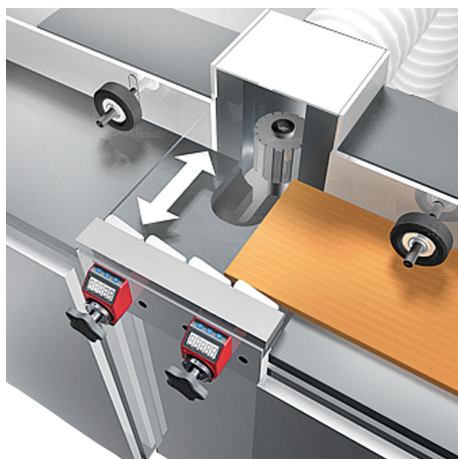
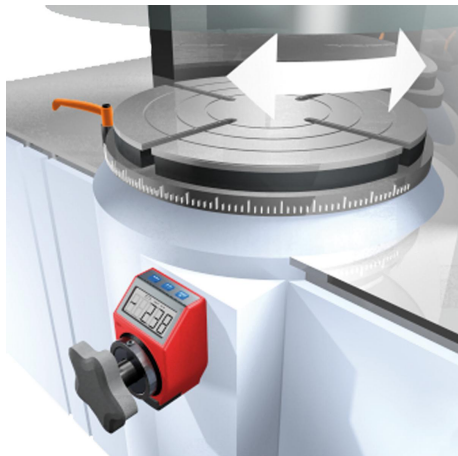
Helyzetkijelző

Termékáttekintés

Rendelési szám	Alaptest színe	Menetemelkedés	Beszereleési helyzet	Számlálási irány	Kijelzés egy fordulat után	Tizedesvessző helye	Max. fordulatszám ford./perc
K0410.03001212	Fekete	3	2	1	0003,0	1	500
K0410.03001222	Fekete	3	2	2	0003,0	1	500
K0410.03001312	Fekete	3	3	1	0003,0	1	500
K0410.03001322	Fekete	3	3	2	0003,0	1	500
K0410.03001412	Fekete	3	4	1	0003,0	1	500
K0410.03001422	Fekete	3	4	2	0003,0	1	500
K0410.04001112	Fekete	4	1	1	0004,0	1	450
K0410.04001122	Fekete	4	1	2	0004,0	1	450
K0410.04001212	Fekete	4	2	1	0004,0	1	450
K0410.04001222	Fekete	4	2	2	0004,0	1	450
K0410.04001312	Fekete	4	3	1	0004,0	1	450
K0410.04001322	Fekete	4	3	2	0004,0	1	450
K0410.04001412	Fekete	4	4	1	0004,0	1	450
K0410.04001422	Fekete	4	4	2	0004,0	1	450
K0410.05001112	Fekete	5	1	1	0005,0	1	300
K0410.05001122	Fekete	5	1	2	0005,0	1	300
K0410.05001212	Fekete	5	2	1	0005,0	1	300
K0410.05001222	Fekete	5	2	2	0005,0	1	300
K0410.05001312	Fekete	5	3	1	0005,0	1	300
K0410.05001322	Fekete	5	3	2	0005,0	1	300
K0410.05001412	Fekete	5	4	1	0005,0	1	300
K0410.05001422	Fekete	5	4	2	0005,0	1	300
K0410.06001112	Fekete	6	1	1	0006,0	1	250
K0410.06001122	Fekete	6	1	2	0006,0	1	250
K0410.06001212	Fekete	6	2	1	0006,0	1	250
K0410.06001222	Fekete	6	2	2	0006,0	1	250
K0410.06001312	Fekete	6	3	1	0006,0	1	250
K0410.06001322	Fekete	6	3	2	0006,0	1	250
K0410.06001412	Fekete	6	4	1	0006,0	1	250
K0410.06001422	Fekete	6	4	2	0006,0	1	250
K0410.10001112	Fekete	10	1	1	0010,0	1	150
K0410.10001122	Fekete	10	1	2	0010,0	1	150
K0410.10001212	Fekete	10	2	1	0010,0	1	150
K0410.10001222	Fekete	10	2	2	0010,0	1	150
K0410.10001312	Fekete	10	3	1	0010,0	1	150
K0410.10001322	Fekete	10	3	2	0010,0	1	150
K0410.10001412	Fekete	10	4	1	0010,0	1	150
K0410.10001422	Fekete	10	4	2	0010,0	1	150

Helyzetkijelző, tetszőlegesen programozható

Termékleírás / Termékillusztrációk



Leírás

Alapanyag:

Műanyag ház.
Acél üreges tengely.
LCD-kijelzős figyelőablak.
Acél hernyócsavar.

Kivitel:

Barnított üreges tengely.
Fekete hernyócsavar.

További információk:

Az elektronikus helyzetkijelzők sokkal nagyobb lehetőségeket kínálnak a mechanikus helyzetkijelzőkkel szemben, mert a szögeket ugyanúgy képesek leképezni, mint a szokatlan orsóemelkedéseket, és közben regisztrálják az orsóátállítások minden töredékét.

* Szabadon programozható paraméter a K0411.09 programozó szoftverrel.

Műszaki adatok:

- LCD-kijelző 5 jeggyel
- Számjegyek magassága kb. 11,5 mm
- Kijelzési tartomány -19999 és 99999 között
- Üreges tengely Ø 30 H7 mm
- Üzemi hőmérséklet -10 °C – +60 °C
- Tárolási hőmérséklet -30 °C – +80 °C
- Fordulatszám max. 600 f/perc
- Lítium gombelem 3 V, CR2032 típus. Élettartam kb. 2 év
- Rezgésállóság a DIN IEC 68-2-6 szerint 10 g / (5 ... 150 Hz), 20 g / (100 – 2000 Hz)
- Útésállóság a DIN IEC 68-2-27 szerint 30 g / 15 ms
- EMV DIN EN 61000-4-2; DIN EN 61000-4-4
- Védettség IP 51

Jellemzők:

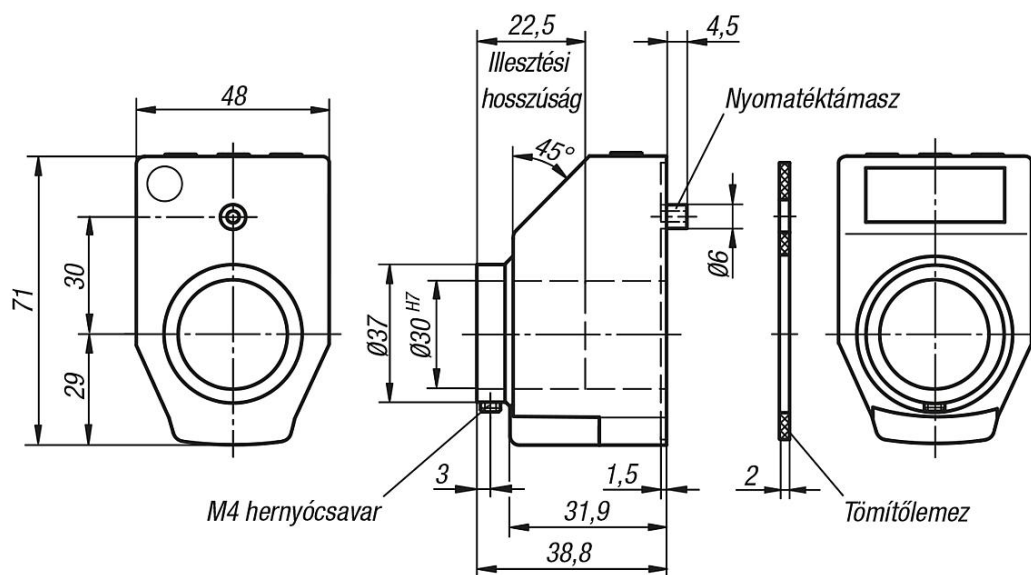
- A kijelzési értékek és a tizedeshelyek tetszőlegesen programozhatók
- Lineáris és szögüzemmód
- Funkciógomb a nullázáshoz
- Funkciógomb az abszolút méret és a növekményes méret közötti átkapcsolásra
- Eltolási érték programozása közvetlenül a készüléken
- Egyszerű elemcsere

Tartozékok:

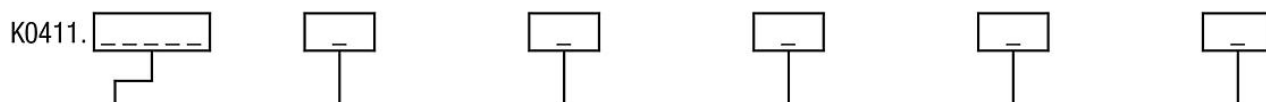
- Szűkítőhüvelyek K0412
- Programozó szoftver K0411.09

Helyzetkijelző, tetszőlegesen programozható

Rajzok



Rendelési kód:



Kijelzés egy fordulat után:

pl. K0411.0200021120
Kérjük, itt adja meg, hogy egy fordulat után milyen értékek kell látszania (ez rendszerint az orsómelkedés).

Fontos: ügyeljen a tizedesvessző helyére!



Szögbe állított üzemmód: (felbontás 0,1°)

Ha szögbe állított üzemmódot szeretne használni, adja meg a 03600 értéket.

Szögbe állított üzemmódban a kijelzés egy fordulat után 03600 értéket mutat, majd a következő fordulatnál ismét 00000-val kezd.

Tizedesvessző helye:

pl. K0411.0200021120
Itt adja meg, hogy melyik helyen szeretné megjeleníteni a vesszőt.

- 0 = 00000
- 1 = 0000,0
- 2 = 000,00
- 3 = 00,000



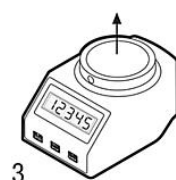
Szögbe állított üzemmód:

Ha szögbe állított üzemmódot szeretne használni, akkor a vessző ajánlott helyzet az 1. helynél van.

Így egy fordulat után a 0360,0 érték jelenik meg.

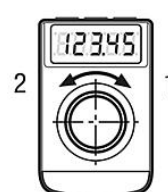
Beszerelési helyzet:

pl. K0411.0200021120
1 = beszerelési helyzet vízszintes orsó esetén
3 = beszerelési helyzet függőleges orsó esetén



Számológási irány:

pl. K0411.0200021120
1 = az óra járásával egyezően (növekvő értékek)
2 = az óra járásával ellentétesen (növekvő értékek)



2

Szín:

pl. K0411.0200021120
1 = narancs
2 = fekete



Nullhelyzet:

pl. K0411.0200021120
0 = közvetlen
5 = 5 mp késleltetés.



A nullhelyzet paraméterezéssel 5 mp-cel késleltethető a téves nullázás megakadályozása céljából.

Termékáttekintés

Helyzetkijelző, programozott

K0411**Helyzetkijelző, tetszőlegesen programozható****Termékáttekintés**

Rendelési szám	Kivitel
K0411.	Lásd a programozott helyzetkijelző rendelési példáját

Helyzetkijelző, nem programozott*

Rendelési szám	Szín	Beszerezési helyzet	Menetemelkedés	Kijelzés egy fordulat után	Tizedesvessző helye	Számlálási irány	Nulla helyzet	Szoftver rendelési száma
K0411.11	narancssárga	1	Szabadon programozható	Szabadon programozható	Szabadon programozható	Szabadon programozható	Szabadon programozható	K0411.09
K0411.12	fekete	1	Szabadon programozható	Szabadon programozható	Szabadon programozható	Szabadon programozható	Szabadon programozható	K0411.09
K0411.31	narancssárga	3	Szabadon programozható	Szabadon programozható	Szabadon programozható	Szabadon programozható	Szabadon programozható	K0411.09
K0411.32	fekete	3	Szabadon programozható	Szabadon programozható	Szabadon programozható	Szabadon programozható	Szabadon programozható	K0411.09

K0412

Szűkítőhüvelyek

Termékleírás / Termékillesztrációk



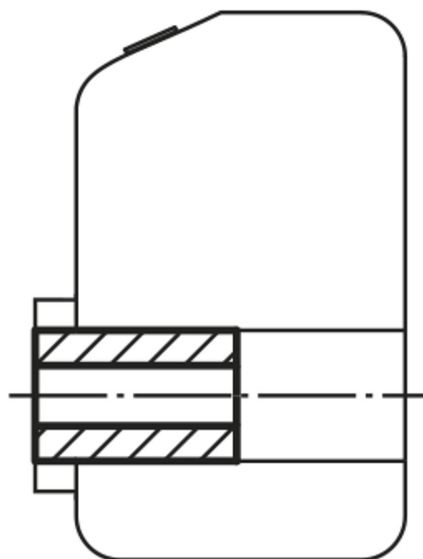
Leírás

Alapanyag:
Acél.

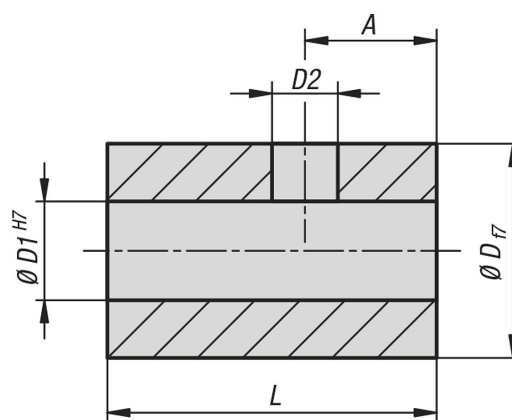
Kivitel:
Barnított.

További információk:

A szűkítőhüvelyek a helyzetkijelző és az állítótengely közötti átmérő-különbségek egymáshoz igazítására szolgálnak.



Rajzok



Termékáttekintés

Szűkítőhüvelyek

Szűkítőhüvelyek**Termékáttekintés**

Rendelési szám	A	D	D1	D2	L	Alábbi pozíció-kijelzőkhöz
K0412.1006	2,5	10	6	3,2	14	K0408
K0412.1008	2,5	10	8	3,2	14	K0408
K0412.1406	3,5	14	6	4,2	17	K0409
K0412.1408	3,5	14	8	4,2	17	K0409
K0412.1410	3,5	14	10	4,2	17	K0409
K0412.1412	3,5	14	12	4,2	17	K0409
K0412.2012	4,5	20	12	5,5	20	K0410
K0412.2014	4,5	20	14	5,5	20	K0410
K0412.2016	4,5	20	16	5,5	20	K0410
K0412.2018	4,5	20	18	5,5	20	K0410
K0412.3012	4	30	12	5,5	30	K0411
K0412.3014	4	30	14	5,5	30	K0411
K0412.3016	4	30	16	5,5	30	K0411
K0412.3018	4	30	18	5,5	30	K0411
K0412.3020	4	30	20	5,5	30	K0411
K0412.3025	4	30	25	5,5	30	K0411

K0413



Közbetétlapok

Termékleírás / Termékillusztációk



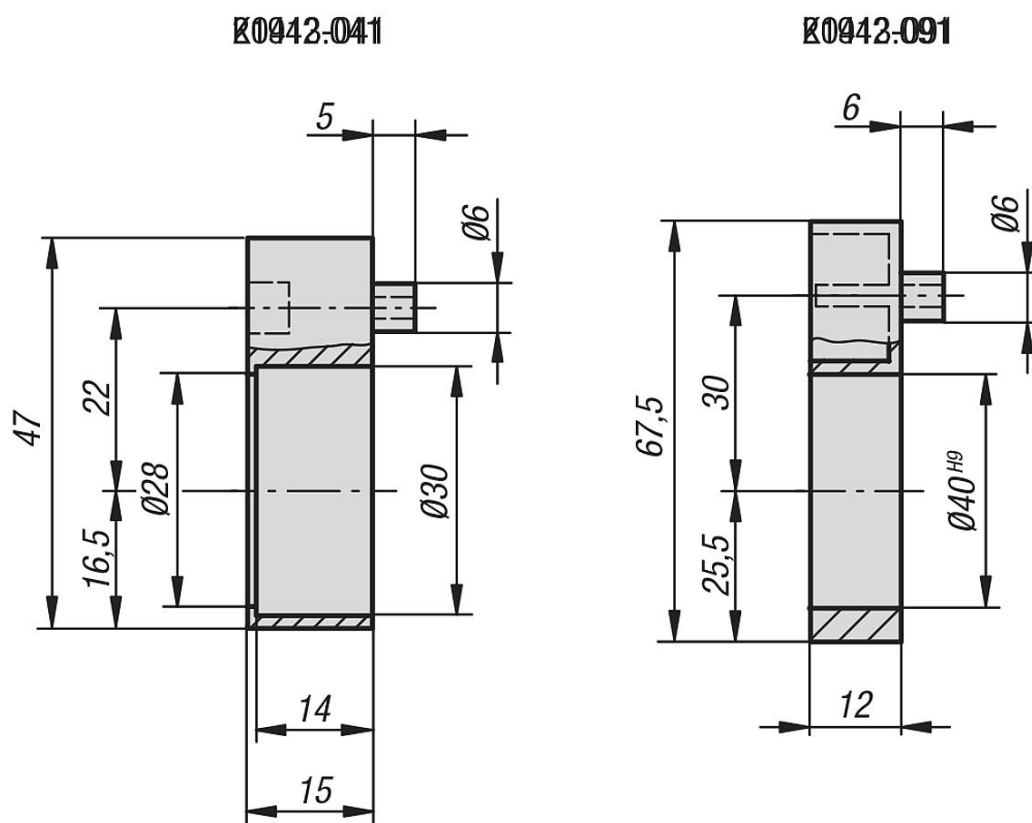
Leírás

Alapanyag:
Műanyag.

További információk:

A közbetétlapok az állítógyűrűk és a radiális tengelytömítések felfogatására szolgálnak.

Rajzok



Termékáttekintés

Közbetétlapok

K0413**Közbetétlapok****Termékáttekintés**

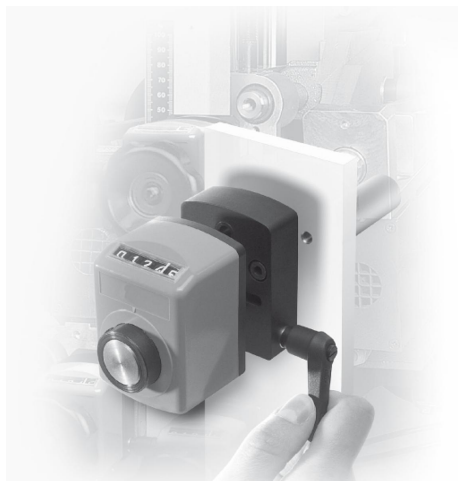
Rendelési szám	Alábbi pozíció- kijelzőkhöz
K0413.041	K0409, K0771
K0413.091	K0410, K0411

K0414

Szerelőlapok



Termékleírás / Termékillustrációk



Leírás

Alapanyag:

1. beszerelési helyzet, fröccsöntött horgany ház.
2. beszerelési helyzet, alumínium ház.
3. beszerelési helyzet, alumínium ház.

Műanyag szorítókar.

Kivitel:

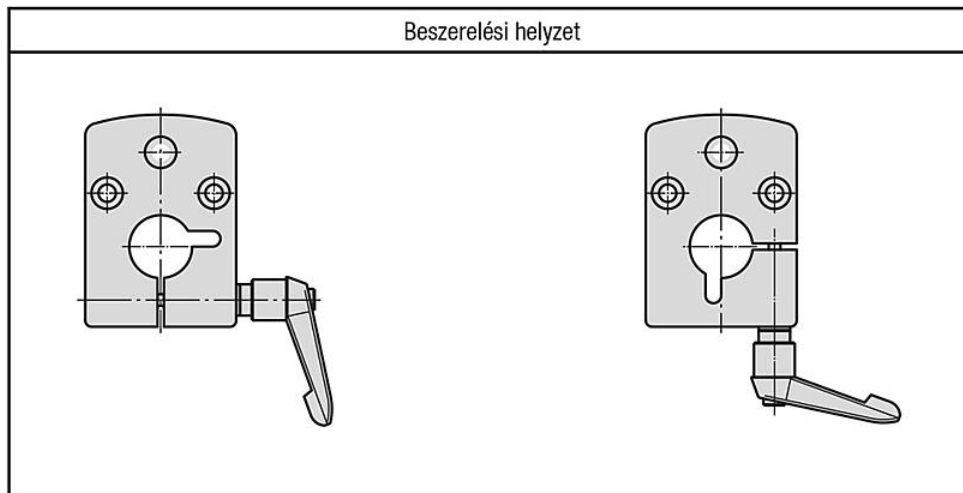
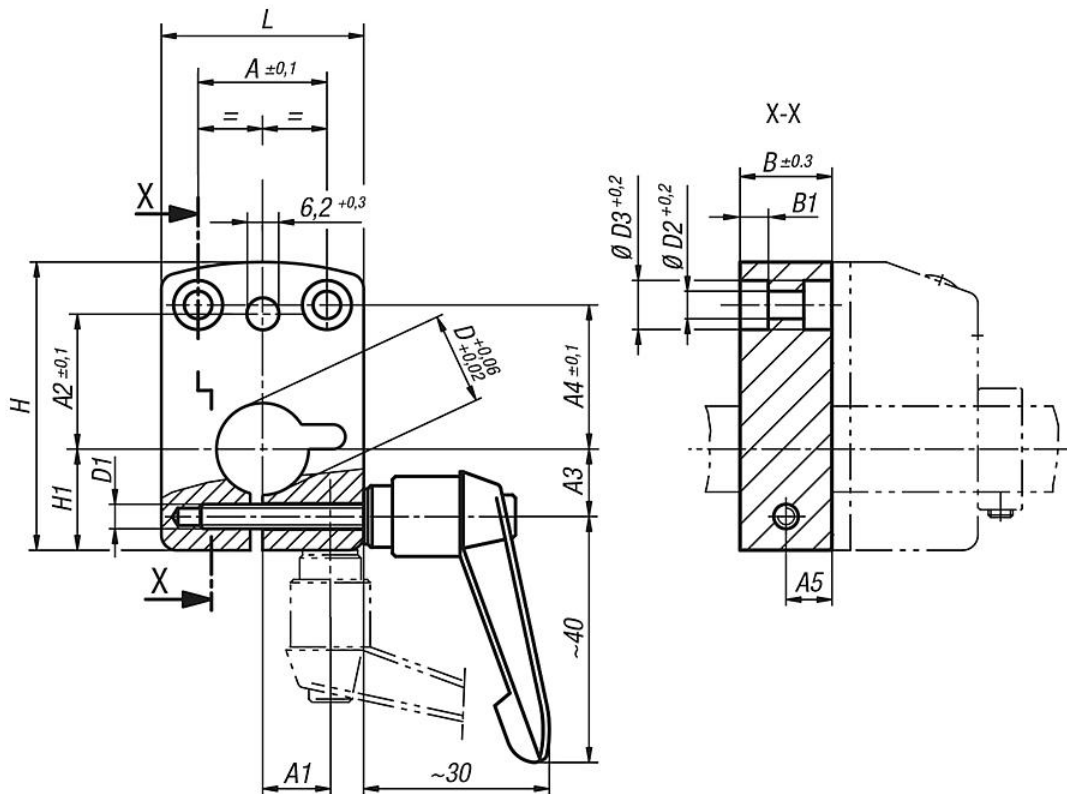
Eloxált ház.
Fekete-szürke szorítókar.

További információk:

A szerelőlapok kompakt egységet alkotnak a helyzetkijelzőkkel. Ezek megbízható orsórögzítést biztosítanak további szerkezeti munkák nélkül.

Az egyszerű szerelés miatt a szerelőlap jól használható meglévő berendezésekre történő utólagos felszereléshez is.

Rajzok



K0414.1

K0414.3

Termékáttekintés

Szerelőlapok

Rendelési szám	Kivitel	A	A1	A2	A3	A4	A5	B	B1	D	D1	D2	D3	H	H1	L	Alábbi pozíció-kijelzőkhöz
K0414.04081	1. Beszerelési helyzet	21	-	22	11	23,5	7,5	15	4,6	8	M4	4,5	8	47	16,5	33	-
K0414.04101	1. Beszerelési helyzet	21	-	22	11	23,5	7,5	15	4,6	10	M4	4,5	8	47	16,5	33	-
K0414.04121	1. Beszerelési helyzet	21	-	22	11	23,5	7,5	15	4,6	12	M4	4,5	8	47	16,5	33	-
K0414.04141	1. Beszerelési helyzet	21	-	22	11	23,5	7,5	15	4,6	14	M4	4,5	8	47	16,5	33	-

K0414**Szerelőlapok****Termékáttekintés**

Rendelési szám	Kivétel	A	A1	A2	A3	A4	A5	B	B1	D	D1	D2	D3	H	H1	L	Alábbi pozíció-kijelzőkhöz
K0414.09121	1. Beszerelési helyzet	34	-	30	17	17	10	20	5,5	12	M5	5,5	10	67,5	25,5	48	-
K0414.09141	1. Beszerelési helyzet	34	-	30	17	17	10	20	5,5	14	M5	5,5	10	67,5	25,5	48	-
K0414.09161	1. Beszerelési helyzet	34	-	30	17	17	10	20	5,5	16	M5	5,5	10	67,5	25,5	48	-
K0414.09201	1. Beszerelési helyzet	34	-	30	17	17	10	20	5,5	20	M5	5,5	10	67,5	25,5	48	-
K0414.04083	3. Beszerelési helyzet	21	11	22	-	23,5	7,5	15	4,6	8	M4	4,5	8	47	16,5	33	-
K0414.04103	3. Beszerelési helyzet	21	11	22	-	23,5	7,5	15	4,6	10	M4	4,5	8	47	16,5	33	-
K0414.04123	3. Beszerelési helyzet	21	11	22	-	23,5	7,5	15	4,6	12	M4	4,5	8	47	16,5	33	-
K0414.04143	3. Beszerelési helyzet	21	11	22	-	23,5	7,5	15	4,6	14	M4	4,5	8	47	16,5	33	-
K0414.09123	3. Beszerelési helyzet	34	17	30	-	17	10	20	5,5	12	M5	5,5	10	67,5	25,5	48	-
K0414.09143	3. Beszerelési helyzet	34	17	30	-	17	10	20	5,5	14	M5	5,5	10	67,5	25,5	48	-
K0414.09163	3. Beszerelési helyzet	34	17	30	-	17	10	20	5,5	16	M5	5,5	10	67,5	25,5	48	-
K0414.09203	3. Beszerelési helyzet	34	17	30	-	17	10	20	5,5	20	M5	5,5	10	67,5	25,5	48	-

Fogantyúk, forgatható ovális

Termékleírás / Termékillesztrációk



Leírás

Alapanyag:

PF 31 duroplaszt, fekete.

Tengely, acél, nikkelezett vagy 1.4305 nemesacél, fényes.

Feszítő gyűrűk, 1.4310 nemesacél.

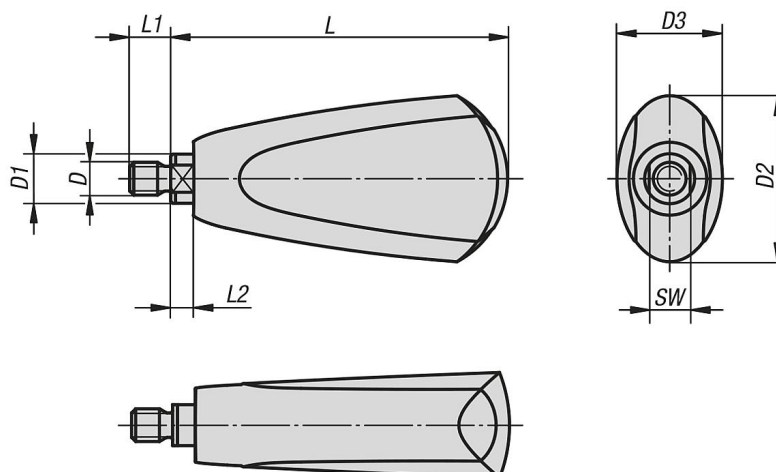
Kivitel:

fényesre polírozott.

További információk:

A fogantyúk alkalmasak a forgatható fogantyújú (K0164) tömör kézikerekekhez is.

Rajzok



Termékáttekintés

Fogantyúk, forgatható, ovális

Rendelési szám	Komponens anyaga	Méret	D	D1	D2	D3	L	L1	L2	SW
K0651.106009	Acél	1	M6	8	25	18	54,7	9	4,5	7
K0651.208010	Acél	2	M8	12	41	26	82,2	10	5,5	10
K0651.1106009	Nemesacél	1	M6	8	25	18	54,7	9	4,5	7
K0651.1208010	Nemesacél	2	M8	12	41	26	82,2	10	5,5	10

Forgatókarok hengeres fogantyúval, forgatható

Termékleírás / Termékillesztrációk



Leírás

Termékleírás:

A NOVO grip forgatókarok jövőbiztos alkalmazásokká válnak. Ezeknél a tényleges kihívás az egyszerű kezelés és az univerzális használhatóság a robusztus technika ellenére.

Alapanyag:

Termoplaszt, feketésszürke.

Kivitel:

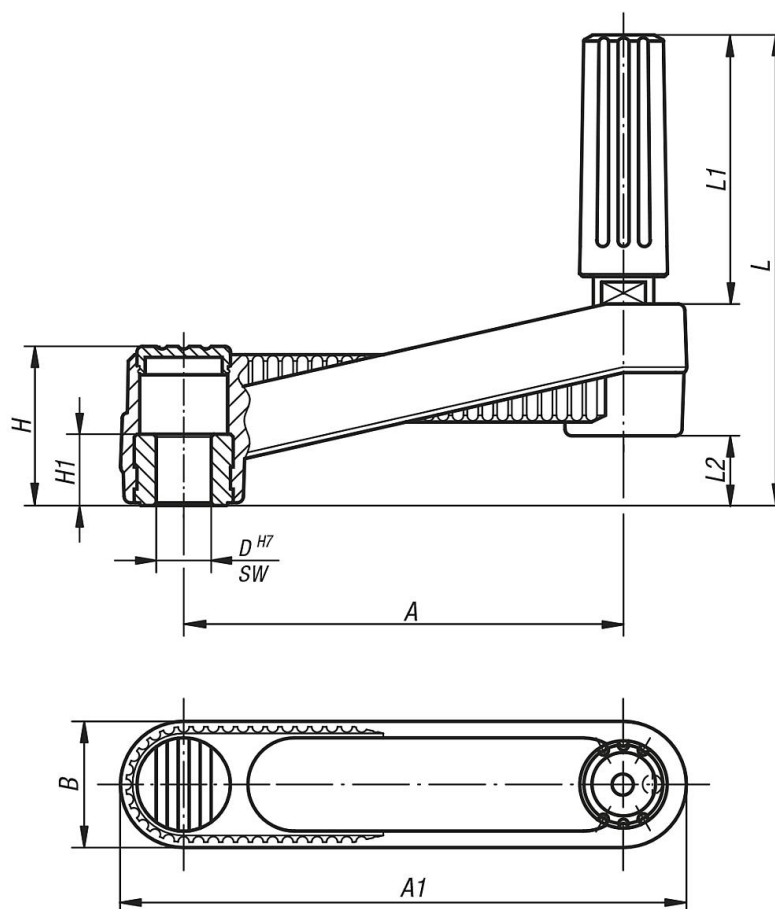
acélelemek, barnított.

További információk:

Az agy burkolata és a forgatható hengeres fogantyú szereletlenül kerül szállításra. Szereléshez a fogantyú tengelyét a felfogófuratba kell becsavarni.

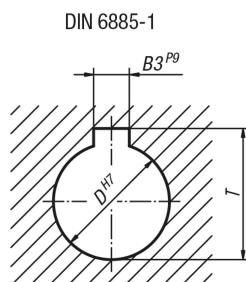
A forgatókarok keresztcsapolással vagy axiálisan hengeresfejű csavarral (DIN 6912) és alátéttel (DIN 7349), a tengelyen reteszkapcsolat révén rögzíthetőek.

Rajzok



Forgatókarok hengeres fogantyúval, forgatható

Rajzok



Termékáttekintés

Forgatókarok hengeres markolattal, forgatható

Rendelési szám	Kivétel	Méret	A	A1	B	D	H	H1	L	L1	L2
K0659.3108	horony nélkül	1	80	104	24	8	29	13	85,5	49	13
K0659.3110	horony nélkül	1	80	104	24	10	29	13	85,5	49	13
K0659.3210	horony nélkül	2	100	129	29	10	36	13	105	59,5	16
K0659.3212	horony nélkül	2	100	129	29	12	36	13	105	59,5	16
K0659.3312	horony nélkül	3	125	161	36	12	44	18,5	140	83,5	19,5
K0659.3314	horony nélkül	3	125	161	36	14	44	18,5	140	83,5	19,5

Rendelési szám	Kivétel	Méret	A	A1	B	D	H	H1	L	L1	L2	B3	T
K0659.310802	horonnyal	1	80	104	24	8	29	13	85,5	49	13	2	9
K0659.311003	horonnyal	1	80	104	24	10	29	13	85,5	49	13	3	11,4
K0659.321003	horonnyal	2	100	129	29	10	36	13	105	59,5	16	3	11,4
K0659.321204	horonnyal	2	100	129	29	12	36	13	105	59,5	16	4	13,8
K0659.331204	horonnyal	3	125	161	36	12	44	18,5	140	83,5	19,5	4	13,8
K0659.331405	horonnyal	3	125	161	36	14	44	18,5	140	83,5	19,5	5	16,3

Rendelési szám	Kivétel	Méret	A	A1	B	SW	H	H1	L	L1	L2
K0659.4108	Belső négylap kulcsnyílás	1	80	104	24	8	29	13	85,5	49	13
K0659.4110	Belső négylap kulcsnyílás	1	80	104	24	10	29	13	85,5	49	13
K0659.4210	Belső négylap kulcsnyílás	2	100	129	29	10	36	13	105	59,5	16
K0659.4212	Belső négylap kulcsnyílás	2	100	129	29	12	36	13	105	59,5	16
K0659.4312	Belső négylap kulcsnyílás	3	125	161	36	12	44	18,5	140	83,5	19,5
K0659.4314	Belső négylap kulcsnyílás	3	125	161	36	14	44	18,5	140	83,5	19,5

Kézikerekek, DIN 950, szürkeöntvény, forgatható gömbfogantyúval

Termékleírás / Termékillesztrációk



Leírás

Alapanyag:

Kézikerék, szürkeöntvény.
Gömbfogantyú, acél.

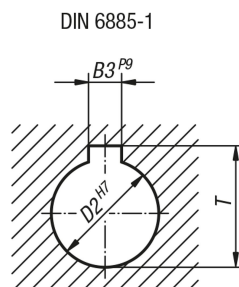
Kivitel:

Kerékkoszorú, esztergált és polírozott.
A kerékkoszorú kör- és síkpontossága IT 12 alatt.

Kérésre:

belső négylap kulcsnyílású agyak vagy műanyag bevonatú kézikerekek.

Rajzok



Termékáttekintés

Rendelési szám	Kivitel	D1	D2		D3	L1	L3	B3		T		Küllők száma	Forgatható gömbfogantyú DIN 98, E alak
			1. sor	2. sor				1. sor	2. sor	1. sor	2. sor		
K0671.4080X10	horony nélkül	80	10	-	25	16	29	3	-	11,4	-	3	ø16 x M6 x 54,5
K0671.4080X12	horony nélkül	80	-	12	25	16	29	-	4	-	13,8	3	ø16 x M6 x 54,5
K0671.4100X10	horony nélkül	100	10	-	26	17	33	3	-	11,4	-	3	ø16 x M6 x 54,5
K0671.4100X12	horony nélkül	100	-	12	26	17	33	-	4	-	13,8	3	ø16 x M6 x 54,5
K0671.4125X12	horony nélkül	125	12	-	33	18	36	4	-	13,8	-	3	ø20 x M8 x 67
K0671.4125X14	horony nélkül	125	-	14	33	18	36	-	5	-	16,3	3	ø20 x M8 x 67
K0671.4140X14	horony nélkül	140	14	-	33	19	39	5	-	16,3	-	3	ø20 x M8 x 67
K0671.4140X16	horony nélkül	140	-	16	33	19	39	-	5	-	18,3	3	ø20 x M8 x 67
K0671.4160X14	horony nélkül	160	14	-	37	20	40	5	-	16,3	-	3	ø25 x M10 x 83
K0671.4160X16	horony nélkül	160	-	16	37	20	40	-	5	-	18,3	3	ø25 x M10 x 83
K0671.4180X16	horony nélkül	180	16	-	36	22	43	5	-	18,3	-	3	ø25 x M10 x 83
K0671.4180X18	horony nélkül	180	-	18	36	22	43	-	6	-	20,8	3	ø25 x M10 x 83
K0671.4200X18	horony nélkül	200	18	-	38	24	45	6	-	20,8	-	3	ø25 x M10 x 83
K0671.4200X22	horony nélkül	200	-	22	38	24	45	-	6	-	24,8	3	ø25 x M10 x 83
K0671.4250X22	horony nélkül	250	22	-	46	28	50	6	-	24,8	-	5	ø32 x M12 x 105,5
K0671.4250X26	horony nélkül	250	-	26	46	28	50	-	8	-	29,3	5	ø32 x M12 x 105,5
K0671.4315X26	horony nélkül	315	26	-	54	33	56	8	-	29,3	-	5	ø32 x M12 x 105,5
K0671.4315X30	horony nélkül	315	-	30	54	33	56	-	8	-	33,3	5	ø32 x M12 x 105,5
K0671.4400X30	horony nélkül	400	30	-	68	38	63	8	-	33,3	-	5	ø36 x M16 x 117
K0671.4400X34	horony nélkül	400	-	34	68	38	63	-	10	-	37,3	5	ø36 x M16 x 117
K0671.4500X34	horony nélkül	500	34	-	79	45	72	10	-	37,3	-	5	ø36 x M16 x 117
K0671.4500X40	horony nélkül	500	-	40	79	45	72	-	12	-	43,3	5	ø36 x M16 x 117
K0671.5080X10	horonnyal	80	10	-	25	16	29	3	-	11,4	-	3	ø16 x M6 x 54,5
K0671.5080X12	horonnyal	80	-	12	25	16	29	-	4	-	13,8	3	ø16 x M6 x 54,5
K0671.5100X10	horonnyal	100	10	-	26	17	33	3	-	11,4	-	3	ø16 x M6 x 54,5
K0671.5100X12	horonnyal	100	-	12	26	17	33	-	4	-	13,8	3	ø16 x M6 x 54,5
K0671.5125X12	horonnyal	125	12	-	33	18	36	4	-	13,8	-	3	ø20 x M8 x 67



Kézikerekek, DIN 950, szürkeöntvény, forgatható gömbfogantyúval

Termékáttekintés

Rendelési szám	Kivitel	D1	D2 1. sor	D2 2. sor	D3	L1	L3	B3 1. sor	B3 2. sor	T 1. sor	T 2. sor	Küllők száma	Forgatható gömbfogantyú DIN 98, E alak
K0671.5125X14	horonnyal	125	-	14	33	18	36	-	5	-	16,3	3	ø20 x M8 x 67
K0671.5140X14	horonnyal	140	14	-	33	19	39	5	-	16,3	-	3	ø20 x M8 x 67
K0671.5140X16	horonnyal	140	-	16	33	19	39	-	5	-	18,3	3	ø20 x M8 x 67
K0671.5160X14	horonnyal	160	14	-	37	20	40	5	-	16,3	-	3	ø25 x M10 x 83
K0671.5160X16	horonnyal	160	-	16	37	20	40	-	5	-	18,3	3	ø25 x M10 x 83
K0671.5180X16	horonnyal	180	16	-	36	22	43	5	-	18,3	-	3	ø25 x M10 x 83
K0671.5180X18	horonnyal	180	-	18	36	22	43	-	6	-	20,8	3	ø25 x M10 x 83
K0671.5200X18	horonnyal	200	18	-	38	24	45	6	-	20,8	-	3	ø25 x M10 x 83
K0671.5200X22	horonnyal	200	-	22	38	24	45	-	6	-	24,8	3	ø25 x M10 x 83
K0671.5250X22	horonnyal	250	22	-	46	28	50	6	-	24,8	-	5	ø32 x M12 x 105,5
K0671.5250X26	horonnyal	250	-	26	46	28	50	-	8	-	29,3	5	ø32 x M12 x 105,5
K0671.5315X26	horonnyal	315	26	-	54	33	56	8	-	29,3	-	5	ø32 x M12 x 105,5
K0671.5315X30	horonnyal	315	-	30	54	33	56	-	8	-	33,3	5	ø32 x M12 x 105,5
K0671.5400X30	horonnyal	400	30	-	68	38	63	8	-	33,3	-	5	ø36 x M16 x 117
K0671.5400X34	horonnyal	400	-	34	68	38	63	-	10	-	37,3	5	ø36 x M16 x 117
K0671.5500X34	horonnyal	500	34	-	79	45	72	10	-	37,3	-	5	ø36 x M16 x 117
K0671.5500X40	horonnyal	500	-	40	79	45	72	-	12	-	43,3	5	ø36 x M16 x 117

Kézikerekek, DIN 950, szürkeöntvény, gömbfogantyú nélkül

Termékleírás / Termékillustrációk



Leírás

Alapanyag:

Kézikerék, szürkeöntvény.

Kivitel:

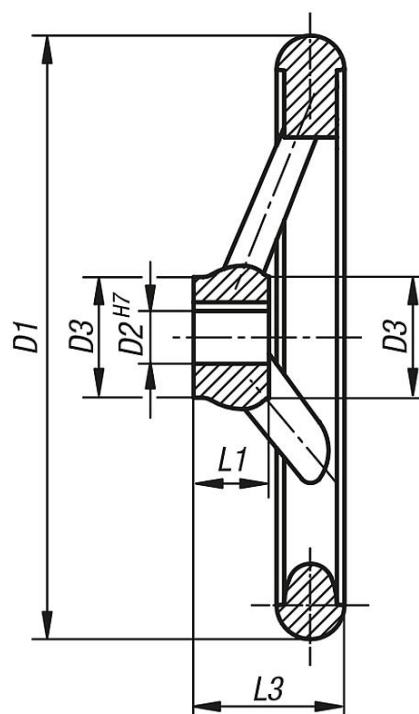
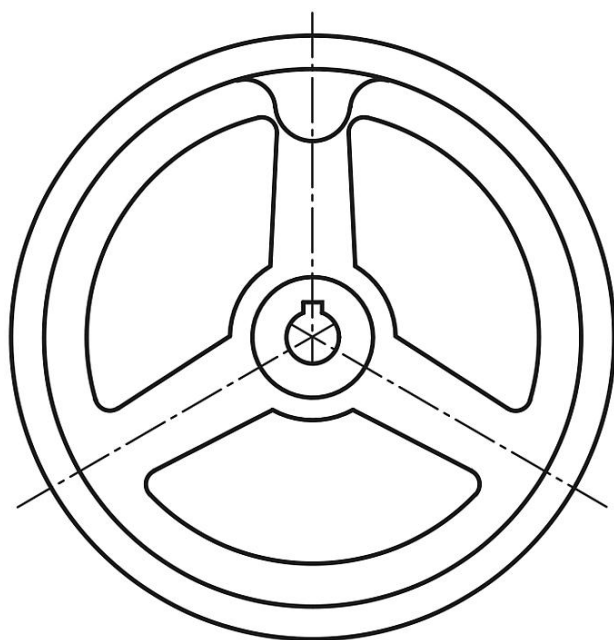
Kerékkoszorú, esztergált és polírozott.

A kerékkoszorú kör- és síkpontossága IT 12 alatt.

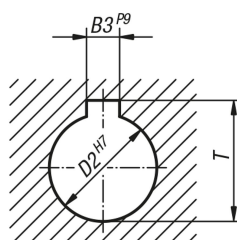
Kérésre:

belső négylap kulcsnyílású agyak vagy műanyag bevonatú kézikerekek.

Rajzok



DIN 6885-1



Kézikerekek, DIN 950, szürkeöntvény, gömbfogantyú nélkül

Termékáttekintés

Rendelési szám	Kivétel	D1	D2 1. sor	D2 2. sor	D3	L1	L3	B3 1. sor	B3 2. sor	T 1. sor	T 2. sor	Küllök száma
K0671.0080X10	horony nélkül	80	10	-	25	16	29	3	-	11,4	-	3
K0671.0080X12	horony nélkül	80	-	12	25	16	29	-	4	-	13,8	3
K0671.0100X10	horony nélkül	100	10	-	26	17	33	3	-	11,4	-	3
K0671.0100X12	horony nélkül	100	-	12	26	17	33	-	4	-	13,8	3
K0671.0125X12	horony nélkül	125	12	-	33	18	36	4	-	13,8	-	3
K0671.0125X14	horony nélkül	125	-	14	33	18	36	-	5	-	16,3	3
K0671.0140X14	horony nélkül	140	14	-	33	19	39	5	-	16,3	-	3
K0671.0140X16	horony nélkül	140	-	16	33	19	39	-	5	-	18,3	3
K0671.0160X14	horony nélkül	160	14	-	37	20	40	5	-	16,3	-	3
K0671.0160X16	horony nélkül	160	-	16	37	20	40	-	5	-	18,3	3
K0671.0180X16	horony nélkül	180	16	-	36	22	43	5	-	18,3	-	3
K0671.0180X18	horony nélkül	180	-	18	36	22	43	-	6	-	20,8	3
K0671.0200X18	horony nélkül	200	18	-	38	24	45	6	-	20,8	-	3
K0671.0200X22	horony nélkül	200	-	22	38	24	45	-	6	-	24,8	3
K0671.0250X22	horony nélkül	250	22	-	46	28	50	6	-	24,8	-	5
K0671.0250X26	horony nélkül	250	-	26	46	28	50	-	8	-	29,3	5
K0671.0315X26	horony nélkül	315	26	-	54	33	56	8	-	29,3	-	5
K0671.0315X30	horony nélkül	315	-	30	54	33	56	-	8	-	33,3	5
K0671.0400X30	horony nélkül	400	30	-	68	38	63	8	-	33,3	-	5
K0671.0400X34	horony nélkül	400	-	34	68	38	63	-	10	-	37,3	5
K0671.0500X34	horony nélkül	500	34	-	79	45	72	10	-	37,3	-	5
K0671.0500X40	horony nélkül	500	-	40	79	45	72	-	12	-	43,3	5
K0671.1080X10	horonnyal	80	10	-	25	16	29	3	-	11,4	-	3
K0671.1080X12	horonnyal	80	-	12	25	16	29	-	4	-	13,8	3
K0671.1100X10	horonnyal	100	10	-	26	17	33	3	-	11,4	-	3
K0671.1100X12	horonnyal	100	-	12	26	17	33	-	4	-	13,8	3
K0671.1125X12	horonnyal	125	12	-	33	18	36	4	-	13,8	-	3
K0671.1125X14	horonnyal	125	-	14	33	18	36	-	5	-	16,3	3
K0671.1140X14	horonnyal	140	14	-	33	19	39	5	-	16,3	-	3
K0671.1140X16	horonnyal	140	-	16	33	19	39	-	5	-	18,3	3
K0671.1160X14	horonnyal	160	14	-	37	20	40	5	-	16,3	-	3
K0671.1160X16	horonnyal	160	-	16	37	20	40	-	5	-	18,3	3
K0671.1180X16	horonnyal	180	16	-	36	22	43	5	-	18,3	-	3
K0671.1180X18	horonnyal	180	-	18	36	22	43	-	6	-	20,8	3
K0671.1200X18	horonnyal	200	18	-	38	24	45	6	-	20,8	-	3
K0671.1200X22	horonnyal	200	-	22	38	24	45	-	6	-	24,8	3
K0671.1250X22	horonnyal	250	22	-	46	28	50	6	-	24,8	-	5
K0671.1250X26	horonnyal	250	-	26	46	28	50	-	8	-	29,3	5
K0671.1315X26	horonnyal	315	26	-	54	33	56	8	-	29,3	-	5
K0671.1315X30	horonnyal	315	-	30	54	33	56	-	8	-	33,3	5
K0671.1400X30	horonnyal	400	30	-	68	38	63	8	-	33,3	-	5
K0671.1400X34	horonnyal	400	-	34	68	38	63	-	10	-	37,3	5
K0671.1500X34	horonnyal	500	34	-	79	45	72	10	-	37,3	-	5
K0671.1500X40	horonnyal	500	-	40	79	45	72	-	12	-	43,3	5

Kézikerekek, DIN 950, szürkeöntvény, rögzített gömbfogantyúval

Termékleírás / Termékillesztrációk



Leírás

Alapanyag:

Kézikerék, szürkeöntvény.

Kivitel:

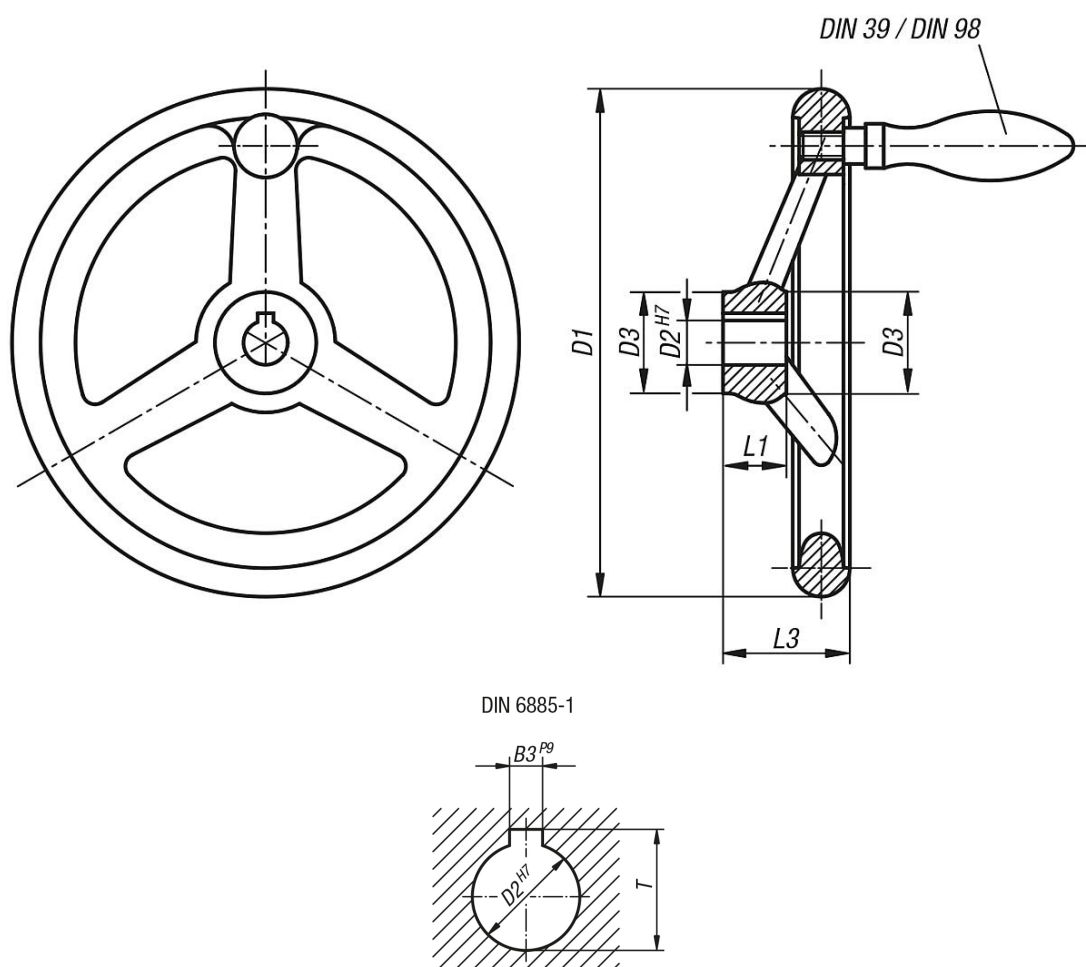
Kerékkoszorú, esztergált és polírozott.

A kerékkoszorú kör- és síkpontossága IT 12 alatt.

Kérésre:

belső négylap kulcsnyílású agyak vagy műanyag bevonatú kézikerekek.

Rajzok



Kézikerekek, DIN 950, szürkeöntvény, rögzített gömbfogantyúval

Termékáttekintés

Rendelési szám	Kivitel	D1	D2 1. sor	D2 2. sor	D3	L1	L3	B3 1. sor	B3 2. sor	T 1. sor	T 2. sor	Küllök száma	Fix gömbfogantyú DIN 39, E alak
K0671.2080X10	horony nélkül	80	10	-	25	16	29	3	-	11,4	-	3	ø16 x M6 x 50
K0671.2080X12	horony nélkül	80	-	12	25	16	29	-	4	-	13,8	3	ø16 x M6 x 50
K0671.2100X10	horony nélkül	100	10	-	26	17	33	3	-	11,4	-	3	ø16 x M6 x 50
K0671.2100X12	horony nélkül	100	-	12	26	17	33	-	4	-	13,8	3	ø16 x M6 x 50
K0671.2125X12	horony nélkül	125	12	-	33	18	36	4	-	13,8	-	3	ø20 x M8 x 64
K0671.2125X14	horony nélkül	125	-	14	33	18	36	-	5	-	16,3	3	ø20 x M8 x 64
K0671.2140X14	horony nélkül	140	14	-	33	19	39	5	-	16,3	-	3	ø20 x M8 x 64
K0671.2140X16	horony nélkül	140	-	16	33	19	39	-	5	-	18,3	3	ø20 x M8 x 64
K0671.2160X14	horony nélkül	160	14	-	37	20	40	5	-	16,3	-	3	ø25 x M10 x 80
K0671.2160X16	horony nélkül	160	-	16	37	20	40	-	5	-	18,3	3	ø25 x M10 x 80
K0671.2180X16	horony nélkül	180	16	-	36	22	43	5	-	18,3	-	3	ø25 x M10 x 80
K0671.2180X18	horony nélkül	180	-	18	36	22	43	-	6	-	20,8	3	ø25 x M10 x 80
K0671.2200X18	horony nélkül	200	18	-	38	24	45	6	-	20,8	-	3	ø25 x M10 x 80
K0671.2200X22	horony nélkül	200	-	22	38	24	45	-	6	-	24,8	3	ø25 x M10 x 80
K0671.2250X22	horony nélkül	250	22	-	46	28	50	6	-	24,8	-	5	ø32 x M12 x 100
K0671.2250X26	horony nélkül	250	-	26	46	28	50	-	8	-	29,3	5	ø32 x M12 x 100
K0671.2315X26	horony nélkül	315	26	-	54	33	56	8	-	29,3	-	5	ø32 x M12 x 100
K0671.2315X30	horony nélkül	315	-	30	54	33	56	-	8	-	33,3	5	ø32 x M12 x 100
K0671.2400X30	horony nélkül	400	30	-	68	38	63	8	-	33,3	-	5	ø36 x M16 x 112
K0671.2400X34	horony nélkül	400	-	34	68	38	63	-	10	-	37,3	5	ø36 x M16 x 112
K0671.2500X34	horony nélkül	500	34	-	79	45	72	10	-	37,3	-	5	ø36 x M16 x 112
K0671.2500X40	horony nélkül	500	-	40	79	45	72	-	12	-	43,3	5	ø36 x M16 x 112
K0671.3080X10	horonnyal	80	10	-	25	16	29	3	-	11,4	-	3	ø16 x M6 x 50
K0671.3080X12	horonnyal	80	-	12	25	16	29	-	4	-	13,8	3	ø16 x M6 x 50
K0671.3100X10	horonnyal	100	10	-	26	17	33	3	-	11,4	-	3	ø16 x M6 x 50
K0671.3100X12	horonnyal	100	-	12	26	17	33	-	4	-	13,8	3	ø16 x M6 x 50
K0671.3125X12	horonnyal	125	12	-	33	18	36	4	-	13,8	-	3	ø20 x M8 x 64
K0671.3125X14	horonnyal	125	-	14	33	18	36	-	5	-	16,3	3	ø20 x M8 x 64
K0671.3140X14	horonnyal	140	14	-	33	19	39	5	-	16,3	-	3	ø20 x M8 x 64
K0671.3140X16	horonnyal	140	-	16	33	19	39	-	5	-	18,3	3	ø20 x M8 x 64
K0671.3160X14	horonnyal	160	14	-	37	20	40	5	-	16,3	-	3	ø25 x M10 x 80
K0671.3160X16	horonnyal	160	-	16	37	20	40	-	5	-	18,3	3	ø25 x M10 x 80
K0671.3180X16	horonnyal	180	16	-	36	22	43	5	-	18,3	-	3	ø25 x M10 x 80
K0671.3180X18	horonnyal	180	-	18	36	22	43	-	6	-	20,8	3	ø25 x M10 x 80
K0671.3200X18	horonnyal	200	18	-	38	24	45	6	-	20,8	-	3	ø25 x M10 x 80
K0671.3200X22	horonnyal	200	-	22	38	24	45	-	6	-	24,8	3	ø25 x M10 x 80
K0671.3250X22	horonnyal	250	22	-	46	28	50	6	-	24,8	-	5	ø32 x M12 x 100
K0671.3250X26	horonnyal	250	-	26	46	28	50	-	8	-	29,3	5	ø32 x M12 x 100
K0671.3315X26	horonnyal	315	26	-	54	33	56	8	-	29,3	-	5	ø32 x M12 x 100
K0671.3315X30	horonnyal	315	-	30	54	33	56	-	8	-	33,3	5	ø32 x M12 x 100
K0671.3400X30	horonnyal	400	30	-	68	38	63	8	-	33,3	-	5	ø36 x M16 x 112
K0671.3400X34	horonnyal	400	-	34	68	38	63	-	10	-	37,3	5	ø36 x M16 x 112
K0671.3500X34	horonnyal	500	34	-	79	45	72	10	-	37,3	-	5	ø36 x M16 x 112
K0671.3500X40	horonnyal	500	-	40	79	45	72	-	12	-	43,3	5	ø36 x M16 x 112

Kézikerekek, DIN 950, szürkeöntvény

Termékleírás / Termékillesztrációk



Leírás

Alapanyag:

Kézikerek, szürkeöntvény.
Gömbfogantyú, acél.

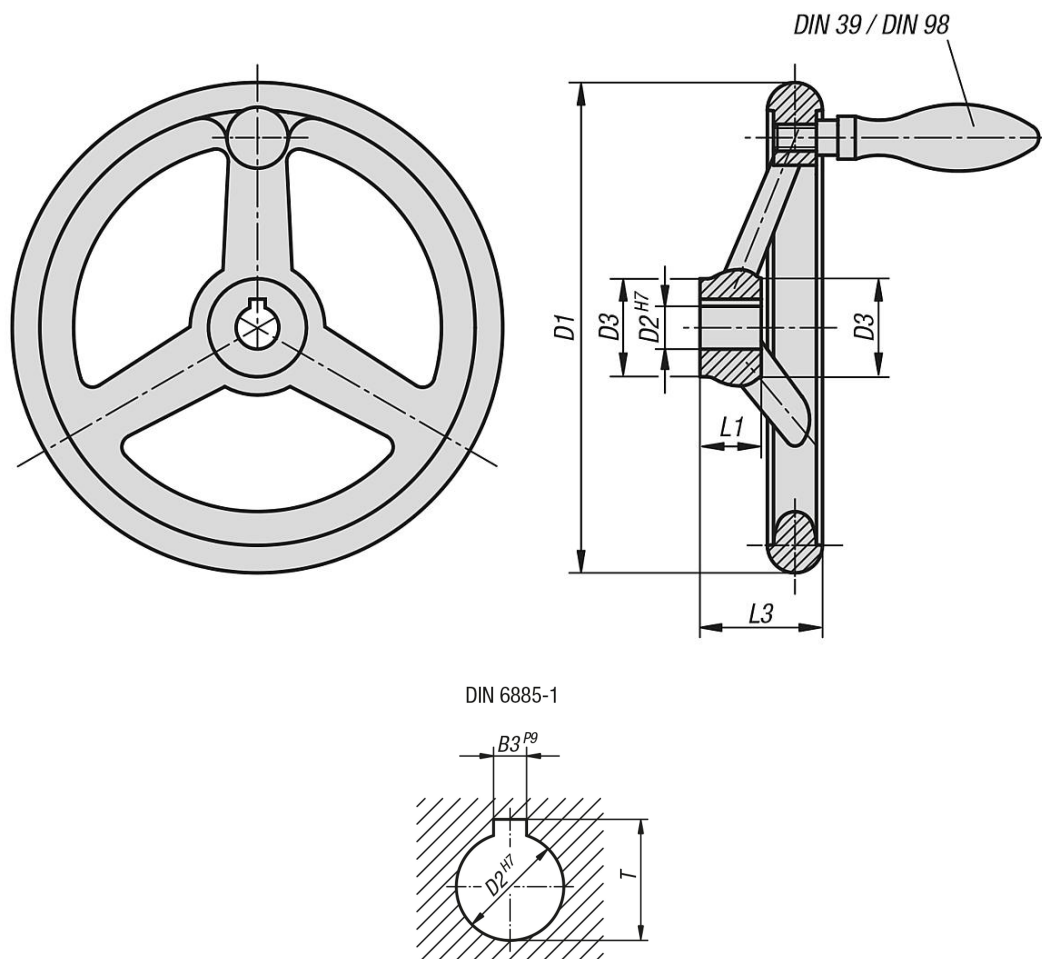
Kivitel:

Kerékkoszorú, esztergált és polírozott.
A kerékkoszorú kör- és síkpontossága IT 12 alatt.

Kérésre:

belső négylap kulcsnyílású agyak vagy műanyag bevonatú kézikerekek.

Rajzok



Termékáttekintés

Kézikerekek, DIN 950, szürkeöntvény, gömbfogantyú nélkül

Rendelési szám horony nélkül	Rendelési szám horonnyal	D1	D2 1. sor	D2 2. sor	D3	L1	L3	B3 1. sor	B3 2. sor	T 1. sor	T 2. sor	Küllők száma
K0671.0080X10	K0671.1080X10	80	10	-	25	16	29	3	-	11,4	-	3
K0671.0080X12	K0671.1080X12	80	-	12	25	16	29	-	4	-	13,8	3

Kézikerekek, DIN 950, szürkeöntvény

Termékáttekintés

Rendelési szám horony nélkül	Rendelési szám horonnyal	D1	D2 1. sor	D2 2. sor	D3	L1	L3	B3 1. sor	B3 2. sor	T 1. sor	T 2. sor	Küllök száma
K0671.0100X10	K0671.1100X10	100	10	-	26	17	33	3	-	11,4	-	3
K0671.0100X12	K0671.1100X12	100	-	12	26	17	33	-	4	-	13,8	3
K0671.0125X12	K0671.1125X12	125	12	-	33	18	36	4	-	13,8	-	3
K0671.0125X14	K0671.1125X14	125	-	14	33	18	36	-	5	-	16,3	3
K0671.0140X14	K0671.1140X14	140	14	-	33	19	39	5	-	16,3	-	3
K0671.0140X16	K0671.1140X16	140	-	16	33	19	39	-	5	-	18,3	3
K0671.0160X14	K0671.1160X14	160	14	-	37	20	40	5	-	16,3	-	3
K0671.0160X16	K0671.1160X16	160	-	16	37	20	40	-	5	-	18,3	3
K0671.0180X16	K0671.1180X16	180	16	-	36	22	43	5	-	18,3	-	3
K0671.0180X18	K0671.1180X18	180	-	18	36	22	43	-	6	-	20,8	3
K0671.0200X18	K0671.1200X18	200	18	-	38	24	45	6	-	20,8	-	3
K0671.0200X22	K0671.1200X22	200	-	22	38	24	45	-	6	-	24,8	3
K0671.0250X22	K0671.1250X22	250	22	-	46	28	50	6	-	24,8	-	5
K0671.0250X26	K0671.1250X26	250	-	26	46	28	50	-	8	-	29,3	5
K0671.0315X26	K0671.1315X26	315	26	-	54	33	56	8	-	29,3	-	5
K0671.0315X30	K0671.1315X30	315	-	30	54	33	56	-	8	-	33,3	5
K0671.0400X30	K0671.1400X30	400	30	-	68	38	63	8	-	33,3	-	5
K0671.0400X34	K0671.1400X34	400	-	34	68	38	63	-	10	-	37,3	5
K0671.0500X34	K0671.1500X34	500	34	-	79	45	72	10	-	37,3	-	5
K0671.0500X40	K0671.1500X40	500	-	40	79	45	72	-	12	-	43,3	5

Kézikerekek, DIN 950, szürkeöntvény, rögzített gömbfogantyúval

Rendelési szám horony nélkül	Rendelési szám horonnyal	D1	D2 1. sor	D2 2. sor	D3	L1	L3	B3 1. sor	B3 2. sor	T 1. sor	T 2. sor	Küllök száma	Fix gömbfogantyú DIN 39, E alak
K0671.2080X10	K0671.3080X10	80	10	-	25	16	29	3	-	11,4	-	3	ø16 x M6 x 50
K0671.2080X12	K0671.3080X12	80	-	12	25	16	29	-	4	-	13,8	3	ø16 x M6 x 50
K0671.2100X10	K0671.3100X10	100	10	-	26	17	33	3	-	11,4	-	3	ø16 x M6 x 50
K0671.2100X12	K0671.3100X12	100	-	12	26	17	33	-	4	-	13,8	3	ø16 x M6 x 50
K0671.2125X12	K0671.3125X12	125	12	-	33	18	36	4	-	13,8	-	3	ø20 x M8 x 64
K0671.2125X14	K0671.3125X14	125	-	14	33	18	36	-	5	-	16,3	3	ø20 x M8 x 64
K0671.2140X14	K0671.3140X14	140	14	-	33	19	39	5	-	16,3	-	3	ø20 x M8 x 64
K0671.2140X16	K0671.3140X16	140	-	16	33	19	39	-	5	-	18,3	3	ø20 x M8 x 64
K0671.2160X14	K0671.3160X14	160	14	-	37	20	40	5	-	16,3	-	3	ø25 x M10 x 80
K0671.2160X16	K0671.3160X16	160	-	16	37	20	40	-	5	-	18,3	3	ø25 x M10 x 80
K0671.2180X16	K0671.3180X16	180	16	-	36	22	43	5	-	18,3	-	3	ø25 x M10 x 80
K0671.2180X18	K0671.3180X18	180	-	18	36	22	43	-	6	-	20,8	3	ø25 x M10 x 80
K0671.2200X18	K0671.3200X18	200	18	-	38	24	45	6	-	20,8	-	3	ø25 x M10 x 80
K0671.2200X22	K0671.3200X22	200	-	22	38	24	45	-	6	-	24,8	3	ø25 x M10 x 80
K0671.2250X22	K0671.3250X22	250	22	-	46	28	50	6	-	24,8	-	5	ø32 x M12 x 100
K0671.2250X26	K0671.3250X26	250	-	26	46	28	50	-	8	-	29,3	5	ø32 x M12 x 100
K0671.2315X26	K0671.3315X26	315	26	-	54	33	56	8	-	29,3	-	5	ø32 x M12 x 100
K0671.2315X30	K0671.3315X30	315	-	30	54	33	56	-	8	-	33,3	5	ø32 x M12 x 100
K0671.2400X30	K0671.3400X30	400	30	-	68	38	63	8	-	33,3	-	5	ø36 x M16 x 112
K0671.2400X34	K0671.3400X34	400	-	34	68	38	63	-	10	-	37,3	5	ø36 x M16 x 112
K0671.2500X34	K0671.3500X34	500	34	-	79	45	72	10	-	37,3	-	5	ø36 x M16 x 112
K0671.2500X40	K0671.3500X40	500	-	40	79	45	72	-	12	-	43,3	5	ø36 x M16 x 112

Kézikerekek, DIN 950, szürkeöntvény, forgatható gömbfogantyúval

Rendelési szám horony nélkül	Rendelési szám horonnyal	D1	D2 1. sor	D2 2. sor	D3	L1	L3	B3 1. sor	B3 2. sor	T 1. sor	T 2. sor	Küllök száma	Forgatható gömbfogantyú DIN 98, E alak
K0671.4080X10	K0671.5080X10	80	10	-	25	16	29	3	-	11,4	-	3	ø16 x M6 x 54,5
K0671.4080X12	K0671.5080X12	80	-	12	25	16	29	-	4	-	13,8	3	ø16 x M6 x 54,5
K0671.4100X10	K0671.5100X10	100	10	-	26	17	33	3	-	11,4	-	3	ø16 x M6 x 54,5
K0671.4100X12	K0671.5100X12	100	-	12	26	17	33	-	4	-	13,8	3	ø16 x M6 x 54,5
K0671.4125X12	K0671.5125X12	125	12	-	33	18	36	4	-	13,8	-	3	ø20 x M8 x 67
K0671.4125X14	K0671.5125X14	125	-	14	33	18	36	-	5	-	16,3	3	ø20 x M8 x 67
K0671.4140X14	K0671.5140X14	140	14	-	33	19	39	5	-	16,3	-	3	ø20 x M8 x 67
K0671.4140X16	K0671.5140X16	140	-	16	33	19	39	-	5	-	18,3	3	ø20 x M8 x 67
K0671.4160X14	K0671.5160X14	160	14	-	37	20	40	5	-	16,3	-	3	ø25 x M10 x 83
K0671.4160X16	K0671.5160X16	160	-	16	37	20	40	-	5	-	18,3	3	ø25 x M10 x 83
K0671.4180X16	K0671.5180X16	180	16	-	36	22	43	5	-	18,3	-	3	ø25 x M10 x 83

Kézikerekek, DIN 950, szürkeöntvény**Termékáttekintés**

Rendelési szám horony nélkül	Rendelési szám horonnyal	D1	D2 1. sor	D2 2. sor	D3	L1	L3	B3 1. sor	B3 2. sor	T 1. sor	T 2. sor	Küllők száma	Forgatható gömbfogantyú DIN 98, E alak
K0671.4180X18	K0671.5180X18	180	-	18	36	22	43	-	6	-	20,8	3	ø25 x M10 x 83
K0671.4200X18	K0671.5200X18	200	18	-	38	24	45	6	-	20,8	-	3	ø25 x M10 x 83
K0671.4200X22	K0671.5200X22	200	-	22	38	24	45	-	6	-	24,8	3	ø25 x M10 x 83
K0671.4250X22	K0671.5250X22	250	22	-	46	28	50	6	-	24,8	-	5	ø32 x M12 x 105,5
K0671.4250X26	K0671.5250X26	250	-	26	46	28	50	-	8	-	29,3	5	ø32 x M12 x 105,5
K0671.4315X26	K0671.5315X26	315	26	-	54	33	56	8	-	29,3	-	5	ø32 x M12 x 105,5
K0671.4315X30	K0671.5315X30	315	-	30	54	33	56	-	8	-	33,3	5	ø32 x M12 x 105,5
K0671.4400X30	K0671.5400X30	400	30	-	68	38	63	8	-	33,3	-	5	ø36 x M16 x 117
K0671.4400X34	K0671.5400X34	400	-	34	68	38	63	-	10	-	37,3	5	ø36 x M16 x 117
K0671.4500X34	K0671.5500X34	500	34	-	79	45	72	10	-	37,3	-	5	ø36 x M16 x 117
K0671.4500X40	K0671.5500X40	500	-	40	79	45	72	-	12	-	43,3	5	ø36 x M16 x 117

2 küllős kézikerék, műanyag, behajtható fogantyúval

Termékleírás / Termékillusztrációk



Leírás

Alapanyag:

Kézikerék, erősített és stabilizált poliamid.

Dugó, poliamid.

Átmenő persely és menetes betét a hengeres fogantyúhoz acélból..

Kivitel:

Kézikerék, olaj- és zsírálló, fekete (RAL 9011), szatinált.

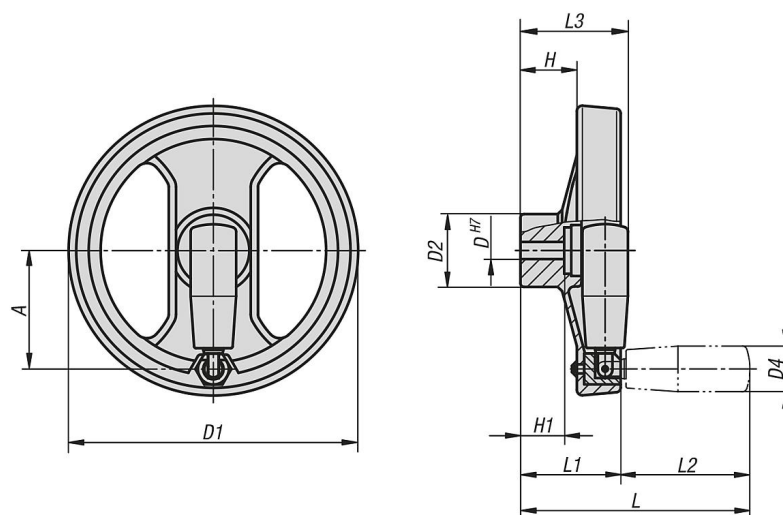
Dugó, szürke (RAL 7035 cod. 13).

Átmenő persely és menetes betét a behajtható hengeres fogantyúhoz barnított.

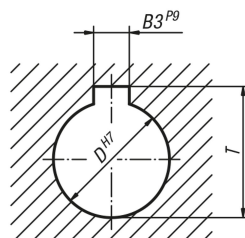
Kérésre:

További dugószínek, speciális kivitelek.

Rajzok



DIN 6885-1



Termékáttekintés

2 küllős kézikerék, műanyag, átfordítható fogantyúval

Rendelési szám	Kivitel	D	D1	D2	D4	A	H	H1	L	L1	L2	L3	B3	T
K0725.6130X12	horony nélkül	12	129	32	20	51	29	20	111	52	59	53	-	-
K0725.6130X14	horony nélkül	14	129	32	20	51	29	20	111	52	59	53	-	-
K0725.6160X14	horony nélkül	14	159	40	25	65	31	24	126	55	71	59	-	-

2 küllős kézikerék, műanyag, behajtható fogantyúval**Termékáttekintés**

Rendelési szám	Kivétel	D	D1	D2	D4	A	H	H1	L	L1	L2	L3	B3	T
K0725.6160X16	horony nélkül	16	159	40	25	65	31	24	126	55	71	59	-	-
K0725.6200X16	horony nélkül	16	200	54,5	27	80	33	28	160	69	91	69	-	-
K0725.6200X20	horony nélkül	20	200	54,5	27	80	33	28	160	69	91	69	-	-
K0725.6345X20	horony nélkül	20	346	67,5	27	148	43,5	32	144	80	91	80	-	-
K0725.7130X12	horonnyal	12	129	32	20	51	29	20	111	52	59	53	4	13,8
K0725.7130X14	horonnyal	14	129	32	20	51	29	20	111	52	59	53	5	16,3
K0725.7160X14	horonnyal	14	159	40	25	65	31	24	126	55	71	59	5	16,3
K0725.7160X16	horonnyal	16	159	40	25	65	31	24	126	55	71	59	5	18,3
K0725.7200X16	horonnyal	16	200	54,5	27	80	33	28	160	69	91	69	5	18,3
K0725.7200X20	horonnyal	20	200	54,5	27	80	33	28	160	69	91	69	6	22,8
K0725.7345X20	horonnyal	20	346	67,5	27	148	43,5	32	144	80	91	80	6	22,8

2 küllős kézikerek, műanyag, forgatható fogantyúval

Termékleírás / Termékillusztrációk



Leírás

Alapanyag:

Kézikerek, erősített és stabilizált poliamid.

Dugó, poliamid.

Átmenő persely, acél.

Menetes betét sárgaréz hengeres fogantyúhoz.

Kivitel:

Kézikerek, olaj- és zsírálló, fekete (RAL 9011), szatinált.

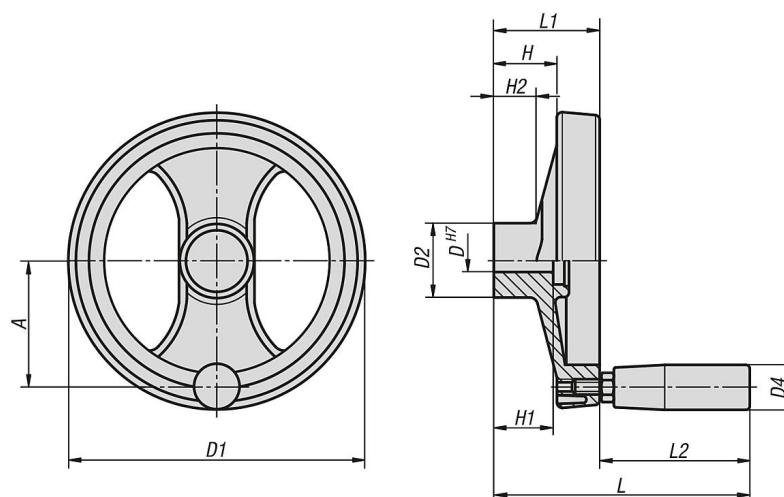
Dugó, szürke (RAL 7035 cod. 13).

Átmenő persely, barnított.

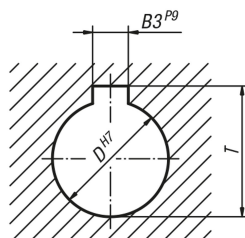
Kérésre:

További dugószínek,
speciális kivitelek.

Rajzok



DIN 6885-1



Termékáttekintés

Rendelési szám	Kivitel	D	D1	D2	D4	H	H1	H2	A	L	L1	L2	B3	T
K0725.4080X08	horony nélkül	8	80	24,5	20	20	20	16	30	85	34	51	-	-
K0725.4080X10	horony nélkül	10	80	24,5	20	20	20	16	30	85	34	51	-	-
K0725.4100X10	horony nélkül	10	99	28	20	25,5	24	20	38	93	43	51	-	-
K0725.4100X12	horony nélkül	12	99	28	20	25,5	24	20	38	93	43	51	-	-
K0725.4130X12	horony nélkül	12	129	32	23	30	24	21	55	112	50	62	-	-
K0725.4130X14	horony nélkül	14	129	32	23	30	24	21	55	112	50	62	-	-
K0725.4160X14	horony nélkül	14	159	40	23	33	32	22	66	119	57	62	-	-

2 küllős kézikerék, műanyag, forgatható fogantyúval**Termékáttekintés**

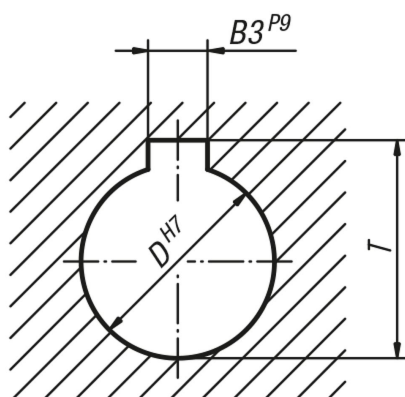
Rendelési szám	Kivétel	D	D1	D2	D4	H	H1	H2	A	L	L1	L2	B3	T
K0725.4160X16	horony nélküli	16	159	40	23	33	32	22	66	119	57	62	-	-
K0725.4200X16	horony nélküli	16	198	51	26	31	32	17,5	82	141	60	81	-	-
K0725.4200X20	horony nélküli	20	198	51	26	31	32	17,5	82	141	60	81	-	-
K0725.4250X20	horony nélküli	20	252	55,5	27	39,5	36	24	113	163	71	92	-	-
K0725.4250X24	horony nélküli	24	252	55,5	27	39,5	36	24	113	163	71	92	-	-
K0725.4345X20	horony nélküli	20	346	67,5	27	42	32	24	146	171	79	92	-	-
K0725.5080X08	horonnyal	8	80	24,5	20	20	20	16	30	85	34	51	2	9
K0725.5080X10	horonnyal	10	80	24,5	20	20	20	16	30	85	34	51	3	11,4
K0725.5100X10	horonnyal	10	99	28	20	25,5	24	20	38	93	43	51	3	11,4
K0725.5100X12	horonnyal	12	99	28	20	25,5	24	20	38	93	43	51	4	13,8
K0725.5130X12	horonnyal	12	129	32	23	30	24	21	55	112	50	62	4	13,8
K0725.5130X14	horonnyal	14	129	32	23	30	24	21	55	112	50	62	5	16,3
K0725.5160X14	horonnyal	14	159	40	23	33	32	22	66	119	57	62	5	16,3
K0725.5160X16	horonnyal	16	159	40	23	33	32	22	66	119	57	62	5	18,3
K0725.5200X16	horonnyal	16	198	51	26	31	32	17,5	82	141	60	81	5	18,3
K0725.5200X20	horonnyal	20	198	51	26	31	32	17,5	82	141	60	81	6	22,8
K0725.5250X20	horonnyal	20	252	55,5	27	39,5	36	24	113	163	71	92	6	22,8
K0725.5250X24	horonnyal	24	252	55,5	27	39,5	36	24	113	163	71	92	8	27,3
K0725.5345X20	horonnyal	20	346	67,5	27	42	32	24	146	171	79	92	6	22,8

2 küllős kézikerék, műanyag

Termékleírás / Termékillesztrációk



DIN 6885-1



Leírás

Alapanyag:

Kézikerék erősített és stabilizált poliamid.

Dugó poliamid.

Átmenő persely, acél.

Kivitel:

Kézikerék, olaj- és zsírálló, fekete (RAL 9011), szatinált.

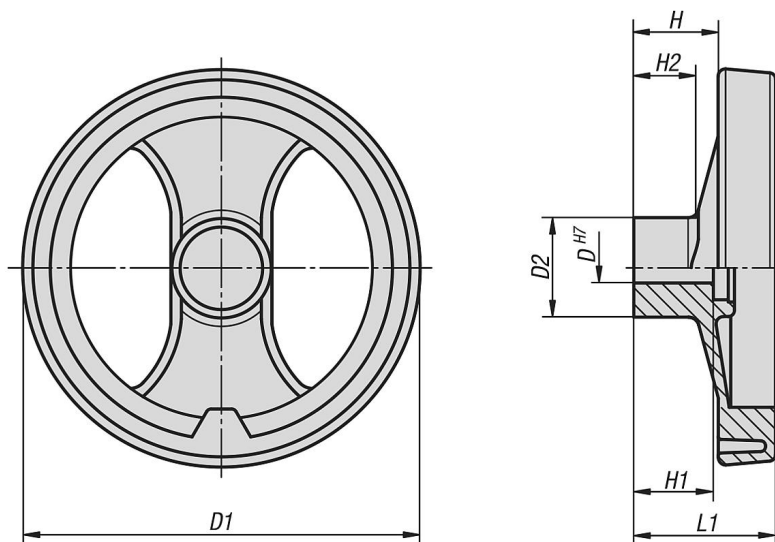
Dugó, szürke (RAL 7035 cod. 13).

Átmenő persely, barnított.

Kérésre:

További dugószínek,
speciális kivitelek.

Rajzok



Termékáttekintés

Rendelési szám	Kivitel	D	D1	D2	H	H1	H2	L1	B3	T
K0725.0080X08	horony nélkül	8	80	24,5	20	20	16	34	-	-
K0725.0080X10	horony nélkül	10	80	24,5	20	20	16	34	-	-
K0725.0100X10	horony nélkül	10	99	28	25,5	24	20	42	-	-
K0725.0100X12	horony nélkül	12	99	28	25,5	24	20	42	-	-
K0725.0130X12	horony nélkül	12	129	32	30	24	21	50	-	-

2 küllős kézikerék, műanyag**Termékáttekintés**

Rendelési szám	Kivitel	D	D1	D2	H	H1	H2	L1	B3	T
K0725.0130X14	horony nélkül	14	129	32	30	24	21	50	-	-
K0725.0160X14	horony nélkül	14	159	40	33	32	22	57	-	-
K0725.0160X16	horony nélkül	16	159	40	33	32	22	57	-	-
K0725.0200X16	horony nélkül	16	198	51	31	32	17,5	60	-	-
K0725.0200X20	horony nélkül	20	198	51	31	32	17,5	60	-	-
K0725.0250X20	horony nélkül	20	252	55,5	39,5	36	24	71	-	-
K0725.0250X24	horony nélkül	24	252	55,5	39,5	36	24	71	-	-
K0725.0345X20	horony nélkül	20	346	67,5	42	32	24	79	-	-
K0725.1080X08	horonnyal	8	80	24,5	20	20	16	34	2	9
K0725.1080X10	horonnyal	10	80	24,5	20	20	16	34	3	11,4
K0725.1100X10	horonnyal	10	99	28	25,5	24	20	42	3	11,4
K0725.1100X12	horonnyal	12	99	28	25,5	24	20	42	4	13,8
K0725.1130X12	horonnyal	12	129	32	30	24	21	50	4	13,8
K0725.1130X14	horonnyal	14	129	32	30	24	21	50	5	16,3
K0725.1160X14	horonnyal	14	159	40	33	32	22	57	5	16,3
K0725.1160X16	horonnyal	16	159	40	33	32	22	57	5	18,3
K0725.1200X16	horonnyal	16	198	51	31	32	17,5	60	5	18,3
K0725.1200X20	horonnyal	20	198	51	31	32	17,5	60	6	22,8
K0725.1250X20	horonnyal	20	252	55,5	39,5	36	24	71	6	22,8
K0725.1250X24	horonnyal	24	252	55,5	39,5	36	24	71	8	27,3
K0725.1345X20	horonnyal	20	346	67,5	42	32	24	79	6	22,8

Forgatókarok, alumínium

Termékleírás / Termékillustrációk



Leírás

Alapanyag:

Alumínium.

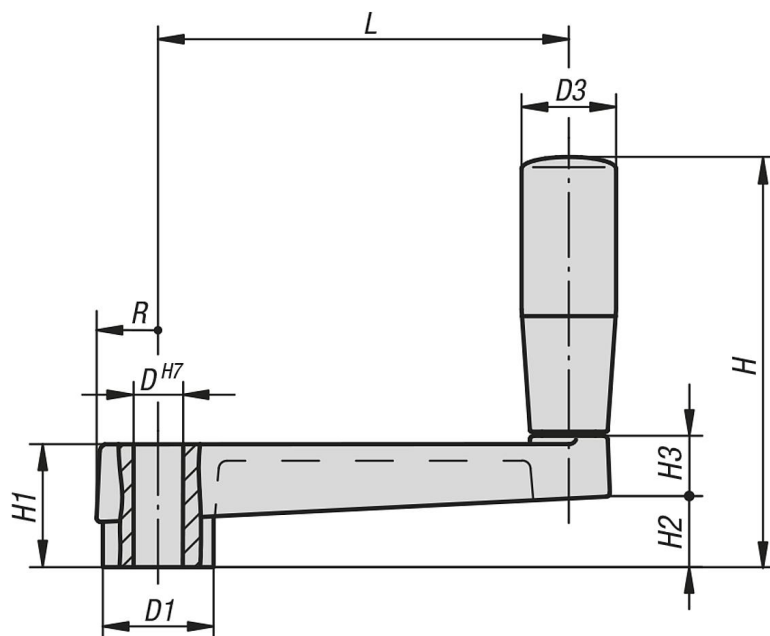
Hengeres fogantyú, termoplaszt.

Kivitel:

műanyag bevonatú, fekete.

Hengeres fogantyú, forgatható, fekete.

Rajzok



Termékáttekintés

Forgatókarok, alumínium

Rendelési szám	D	D1	D3	H	H1	H2	H3	L	R
K0727.100	10	23	21	81	24	14	14	80	13
K0727.120	12	27	23	100	28	17	15	100	15
K0727.140	14	32	26	123	34	22	18	125	17,5

K0728

Golyóskarok, acél

Termékleírás / Termékillustrációk



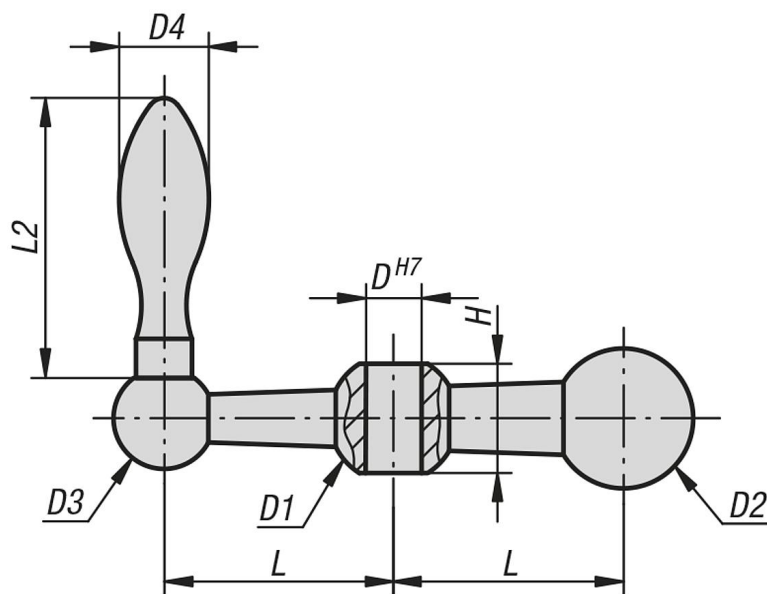
Leírás

Alapanyag:
Acél.

Kivitel:
Horganyzott.

További információk:
Gömbfogantyú, rögzített, DIN 39.

Rajzok



Termékáttekintés

Golyóskarok, acél

Rendelési szám	D	D1	D2	D3	D4	H	L	L2
K0728.107	7	16	18	13	10	13	25	32
K0728.108	8	20	22	16	14	17	34	46
K0728.110	10	23	25	18	16	19,5	41	50
K0728.112	12	26	28	20	18	21,5	50	56

Hengeres fogantyúk, forgatható, belső hatszöggel

Termékleírás / Termékillusztációk



Leírás

Alapanyag:

Fogantyú, termoplaszt; acélelemek, horganyzott.

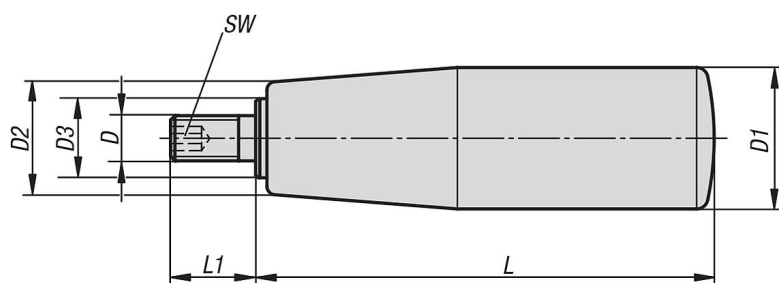
Kivitel:

Felület, fekete, szatinált.

További információk:

A hengeres fogantyúk például kézikerekekre, csörlőkre és forgatókarokra csavarhatók fel.

Rajzok



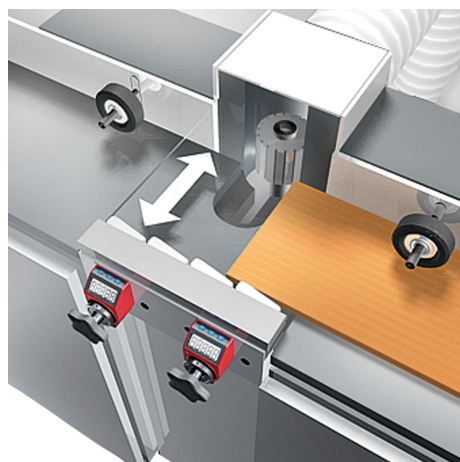
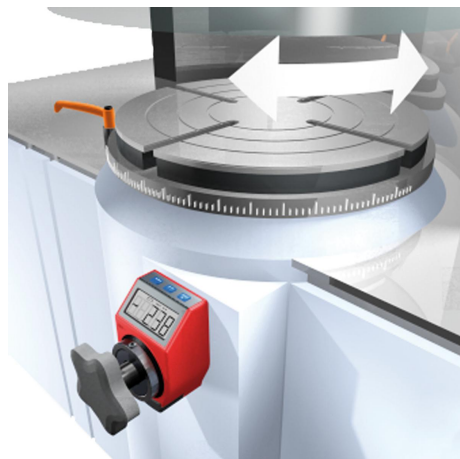
Termékáttekintés

Hengeres fogantyúk, forgatható, belső hatszöggel

Rendelési szám	D	D1	D2	D3	L	L1	SW
K0740.06200520	M6	20	15	10	51	12	3
K0740.06230620	M6	23	18	10	62	12	3
K0740.08230620	M8	23	18	10	62	15	4
K0740.08250720	M8	25	19	10	71	15	4
K0740.10250720	M10	25	19	10	71	15	4
K0740.08250810	M8	26	22	14	81	15	4
K0740.10250810	M10	26	22	14	81	15	5
K0740.12260820	M12	26	22	14	81	15	5
K0740.10270930	M10	27	22	14	92	15	5
K0740.12270930	M12	27	22	14	92	15	5

Helyzetkijelző, tetszőlegesen programozható

Termékleírás / Termékillusztációk



Leírás

Alapanyag:

Műanyag ház.
Acél üreges tengely.
LCD-kijelzős figyelőablak.
Acél hernyócsavar.

Kivitel:

Barnított üreges tengely.
Fekete hernyócsavar.

További információk:

Az elektronikus helyzetkijelzők sokkal nagyobb lehetőségeket kínálnak a mechanikus helyzetkijelzőkkel szemben, mert a szögeket ugyanúgy képesek leképezni, mint a szokatlan orsóemelkedéseket, és közben regisztrálják az orsóátállítások minden töredékét.

* Szabadon programozható paraméter a K0411.09 programozó szoftverrel.

Műszaki adatok:

- LCD-kijelző 5 számjeggyel
- Számmagasság kb. 8 mm
- Kijelzési tartomány -19999 és 99999 között
- Üreges tengely Ø 14 H7 mm
- Üzemi hőmérséklet -10 °C – +60 °C
- Tárolási hőmérséklet -30 °C – +80 °C
- Fordulatszám max. 600 f/perc
- Lítium gombelem 3 V, CR2032 típus. Élettartam kb. 2 év
- Rezgésállóság a DIN IEC 68-2-6 szerint 10 g / (5 ... 150 Hz), 20 g / (100 – 2000 Hz)
- Útésállóság a DIN IEC 68-2-27 szerint 30 g / 15 ms
- EMV DIN EN 61000-4-2; DIN EN 61000-4-4
- Védelmi mód IP 51

Jellemzők:

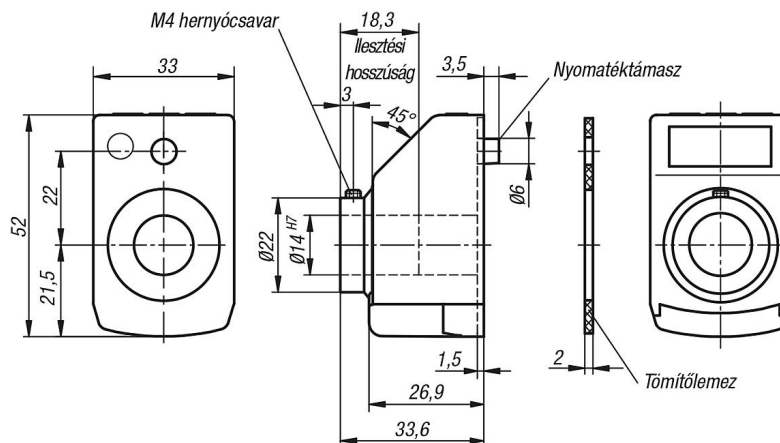
- A kijelzési értékek és a tizedeshelyek tetszőlegesen programozhatók
- Lineáris és szögüzemmód
- Funkciógomb a nullázáshoz
- Funkciógomb az abszolút méret és a növekményes méret közötti átkapcsolásra
- Eltolási érték programozása közvetlenül a készüléken
- Egyszerű elemcsere

Tartozékok:

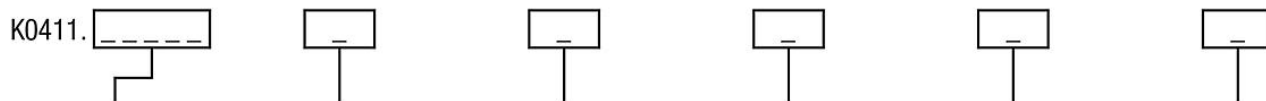
- Szűkítőhüvelyek K0412
- Programozó szoftver K0411.09

Helyzetkijelző, tetszőlegesen programozható

Rajzok



Rendelési kód:



Kijelzés egy fordulat után:

pl. K0411.0200021120
Kérjük, itt adja meg, hogy egy fordulat után milyen értékek kell látszania (ez rendszerint az orsóemelkedés).

Fontos: ügyeljen a tizedesvessző helyére!



Szögbe állított üzemmód: (felbontás 0,1°)

Ha szögbe állított üzemmódot szeretne használni, adja meg a 03600 értéket.

Szögbe állított üzemmódban a kijelzés egy fordulat után 03600 értéket mutat, majd a következő fordulatnál ismét 00000-val kezd.

Tizedesvessző helye:

pl. K0411.0200021120
Itt adja meg, hogy melyik helyen szeretné megjeleníteni a vesszőt.

- 0 = 00000
- 1 = 0000,0
- 2 = 000,00
- 3 = 00,000



Szögbe állított üzemmód:

Ha szögbe állított üzemmódot szeretne használni, akkor a vessző ajánlott helyzet az 1. helynél van.

Így egy fordulat után a 0360,0 érték jelenik meg.

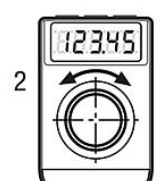
Beszereési helyzet:

pl. K0411.0200021120
1 = beszerelési helyzet vízszintes orsó esetén
3 = beszerelési helyzet függőleges orsó esetén



Számlálási irány:

pl. K0411.0200021120
1 = az óra járásával egyezően (növekvő értékek)
2 = az óra járásával ellentétesen (növekvő értékek)



Szín:

pl. K0411.0200021120
1 = narancs
2 = fekete



Nullhelyzet:

pl. K0411.0200021120
0 = közvetlen
5 = 5 mp késleltetés.



A nullhelyzet paraméterezéssel 5 mp-cel késleltethető a téves nullázás megakadályozása céljából.

Termékáttekintés

Helyzetkijelző, programozott

Rendelési szám	Kivétel
K0771.	Lásd a programozott helyzetkijelző rendelési példáját

Helyzetkijelző, nem programozott*

K0771

Helyzetkijelző, tetszőlegesen programozható

Termékáttekintés

Rendelési szám	Szín	Beszereleési helyzet	Menetemelkedés	Kijelzés egy fordulat után	Tizedesvessző helye	Számlálási irány	Nulla helyzet	Szoftver rendelési száma
K0771.11	narancssárga	1	Szabadon programozható	Szabadon programozható	Szabadon programozható	Szabadon programozható	Szabadon programozható	K0411.09
K0771.12	fekete	1	Szabadon programozható	Szabadon programozható	Szabadon programozható	Szabadon programozható	Szabadon programozható	K0411.09
K0771.31	narancssárga	3	Szabadon programozható	Szabadon programozható	Szabadon programozható	Szabadon programozható	Szabadon programozható	K0411.09
K0771.32	fekete	3	Szabadon programozható	Szabadon programozható	Szabadon programozható	Szabadon programozható	Szabadon programozható	K0411.09

K0774

Hengeres fogantyúk, forgatható

Termékleírás / Termékillesztrációk



Leírás

Alapanyag:

Fogantyú, termoplaszt; acélelemek, horganyzott.

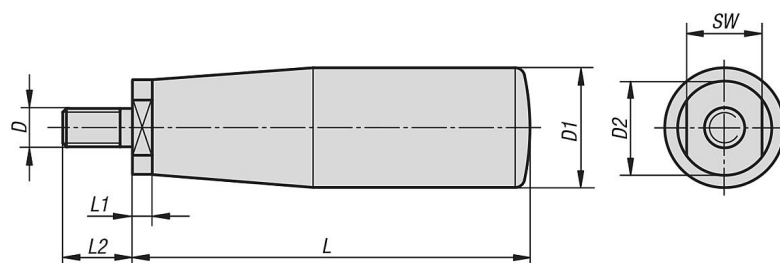
Kivitel:

Felület, fekete, szatinált.

További információk:

A hengeres fogantyúk például kézikerekekre, csörlőkre és forgatókarokra csavarhatók fel.

Rajzok



Termékáttekintés

Hengeres fogantyúk, forgatható

Rendelési szám	D	D1	D2	L	L1	L2	SW
K0774.06200500	M6	20	12	55	5	12	10
K0774.08230600	M8	23	14	67	7	15	13
K0774.08250690	M8	25	14	77	7	15	13
K0774.10250690	M10	25	14	77	7	15	13
K0774.10250800	M10	26	18	86	7	15	16
K0774.12250800	M12	26	18	86	7	15	16
K0774.10270890	M10	27	18	97	7	15	16
K0774.12270890	M12	27	18	97	7	15	16

K0775



Hengeres fogantyúk, behajtható

Termékleírás / Termékillustrációk



Leírás

Alapanyag:

Fogantyú, termoplaszt; acélelemek, barnított.

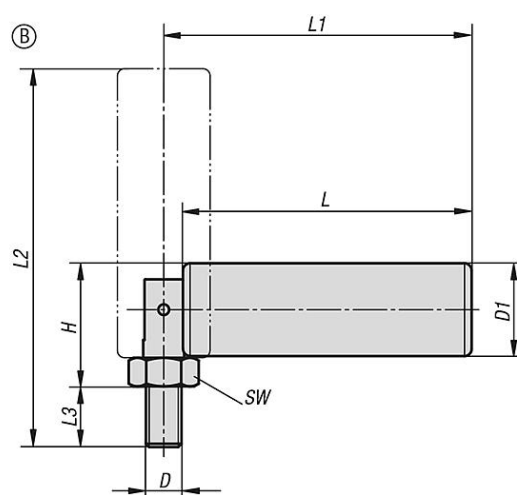
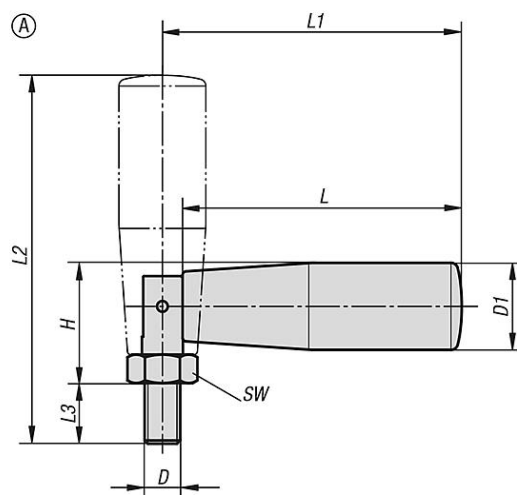
Kivitel:

Felület, fekete, szatinált.

További információk:

A hengeres fogantyúk például kézikerekekre, csőrőkre és forgatókarokra csavarhatók fel.

Rajzok



Termékáttekintés

Hengeres fogantyúk, behajtható

K0775

Hengeres fogantyúk, behajtható

Termékáttekintés

Rendelési szám	Alak	D	D1	SW	L	L1	L2	L3	H
K0775.06200490	A	M6	20	10	49	53	63	9	24,5
K0775.08250690	A	M8	25	13	70	74	87,5	11	28
K0775.10260890	B	M10	26	17	90	96	114	16	34

Forgatókarok, alumínium, hengeres fogantyúval, forgatható

Termékleírás / Termékillesztrációk



Leírás

Alapanyag:

Forgatókar, AISI9Cu3 (3.2163).

Hengeres fogantyú, forgatható, termoplaszt (PA6) és acél (1.0718).

Kivitel:

Forgatókar, műanyag porszórt, fekete.

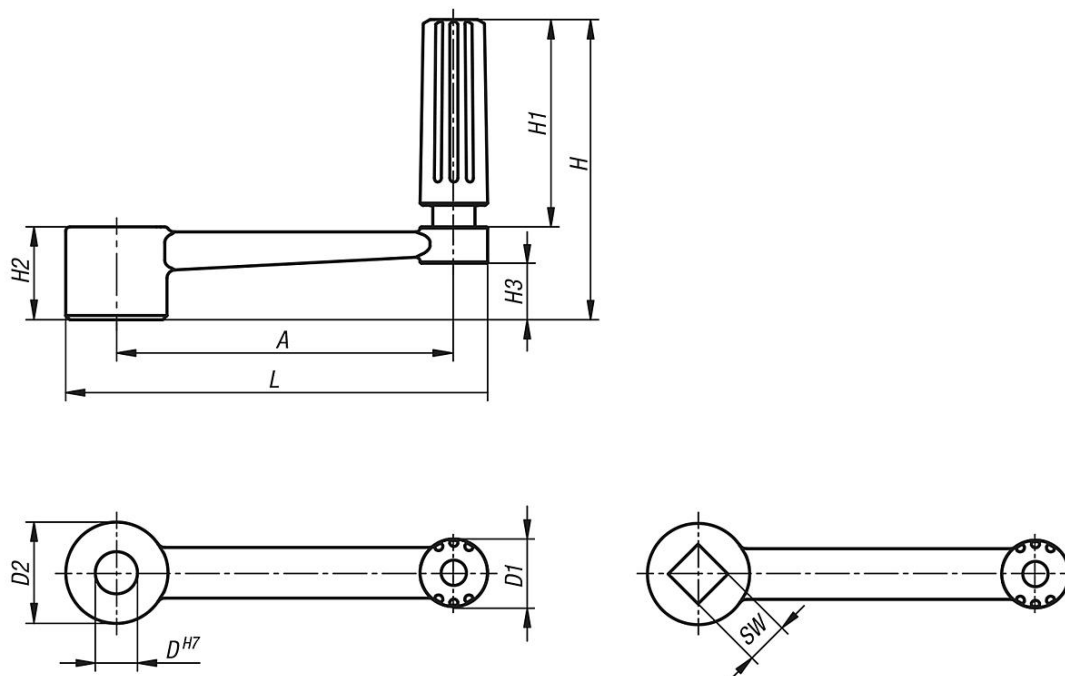
Termoplaszt, fekete.

acélelemek, barnított.

További információk:

Hasonló, mint DIN 469.

Rajzok



Termékáttekintés

Rendelési szám	Kivitel	D	D1	D2	H	H1	H2	H3	A	L	
K0996.3110	Illesztett furat	10	16	24	71,1	49,1	22	13,4	80	100	
K0996.3212	Illesztett furat	12	20	28	87,4	61,4	26	16	100	124	
K0996.3314	Illesztett furat	14	26	30	111	83	28	15,8	125	153	
K0996.3417	Illesztett furat	17	26	34	115	83	32	19,6	160	190	
Rendelési szám	Kivitel	SW (négyzet)		D1	D2	H	H1	H2	H3	A	L
K0996.4110	Belső négylap kulcsnyílás	10		16	24	71,1	49,1	22	13,4	80	100
K0996.4212	Belső négylap kulcsnyílás	12		20	28	87,4	61,4	26	16	100	124
K0996.4314	Belső négylap kulcsnyílás	14		26	30	111	83	28	15,8	125	153
K0996.4417	Belső négylap kulcsnyílás	17		26	34	115	83	32	19,6	160	190

K0997_IV



Forgatókarok, alumínium, hengeres fogantyúval, behajtható, belső négyzög kulcsnyílással

Termékleírás / Termékillustrációk



Leírás

Alapanyag:

Forgatókar, AlSi9Cu3 (3.2163).

Hengeres fogantyú, termoplaszt (PA6) és acél.

Kivitel:

Forgatókar, műanyag porszórt, fekete.

Termoplaszt, fekete.

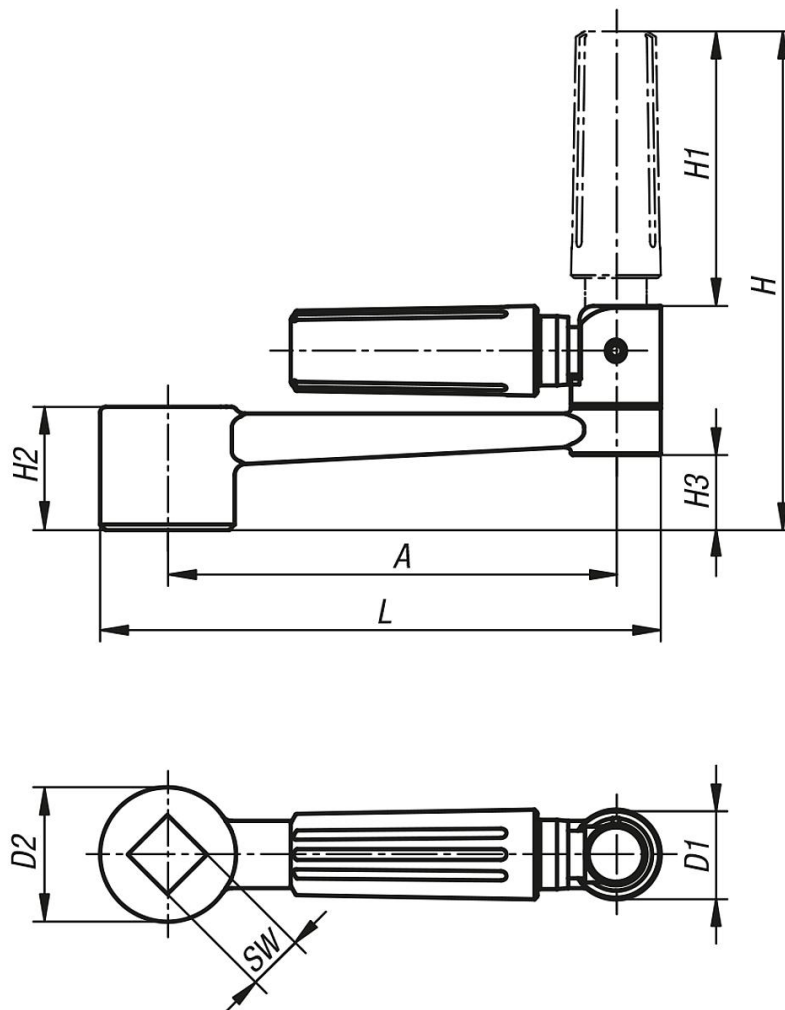
acélelemek, barnított.

További információk:

Hasonló, mint DIN 469.

Forgatókarok, alumínium, hengeres fogantyúval, behajtható, belső négyzög kulcsnyílással

Rajzok



Termékáttekintés

Rendelési szám	Kivitel	SW (négyzög)	D1	D2	H	H1	H2	H3	A	L
K0997.2110	Belső négylap kulcsnyílás	10	16	24	89	49	22	13,4	80	100
K0997.2212	Belső négylap kulcsnyílás	12	20	28	107,9	59,4	26	16	100	124
K0997.2314	Belső négylap kulcsnyílás	14	26	30	140,5	83,5	28	15,8	125	153
K0997.2417	Belső négylap kulcsnyílás	17	26	34	144,5	83,5	32	19,6	160	190

K0997_PB



Forgatókarok, alumínium, hengeres fogantyúval, behajtható, illesztett furattal

Termékleírás / Termékillustrációk



Leírás

Alapanyag:

Forgatókar, AlSi9Cu3 (3.2163).

Hengeres fogantyú, termoplaszt (PA6) és acél.

Kivitel:

Forgatókar, műanyag porszórt, fekete.

Termoplaszt, fekete.

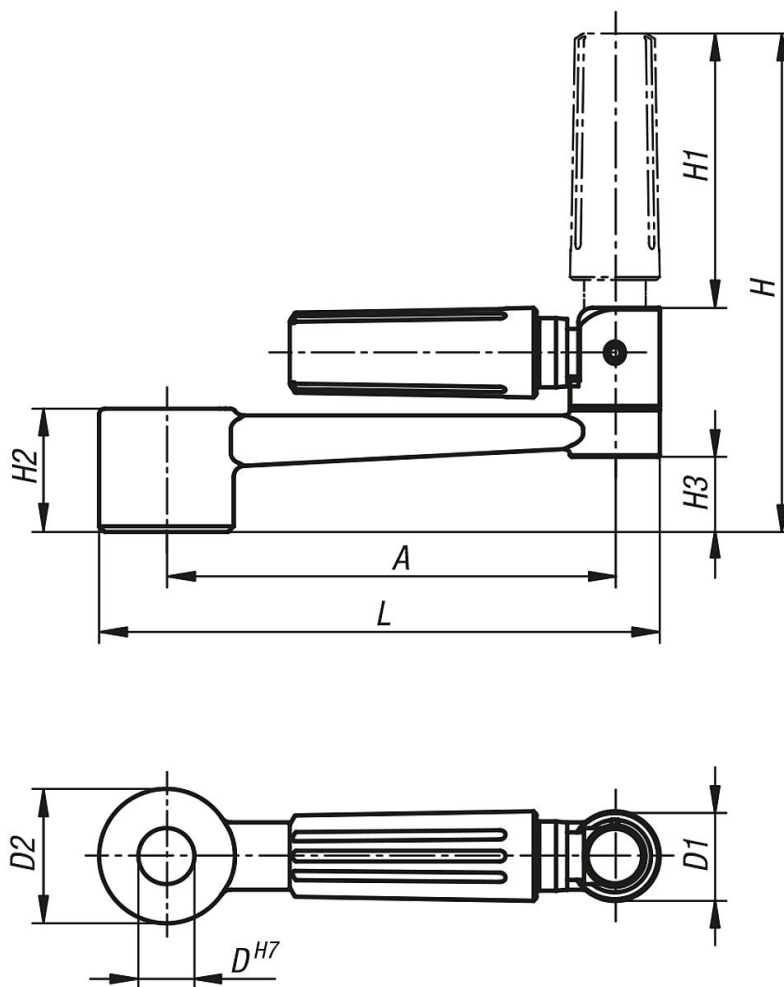
acélelemek, barnított.

További információk:

Hasonló, mint DIN 469.

Forgatókarok, alumínium, hengeres fogantyúval, behajtható, illesztett furattal

Rajzok



Termékáttekintés

Rendelési szám	Kivitel	D	D1	D2	H	H1	H2	H3	A	L
K0997.1110	Illesztett furat	10	16	24	89	49	22	13,4	80	100
K0997.1212	Illesztett furat	12	20	28	107,9	59,4	26	16	100	124
K0997.1314	Illesztett furat	14	26	30	140,5	83,5	28	15,8	125	153
K0997.1417	Illesztett furat	17	26	34	144,5	83,5	32	19,6	160	190

Forgatókarok, alumínium, hengeres fogantyúval, behajtható

Termékleírás / Termékillesztrációk



Leírás

Alapanyag:

Forgatókar, AlSi9Cu3 (3.2163).

Hengeres fogantyú, termoplaszt (PA6) és acél.

Kivitel:

Forgatókar, műanyag porszórt, fekete.

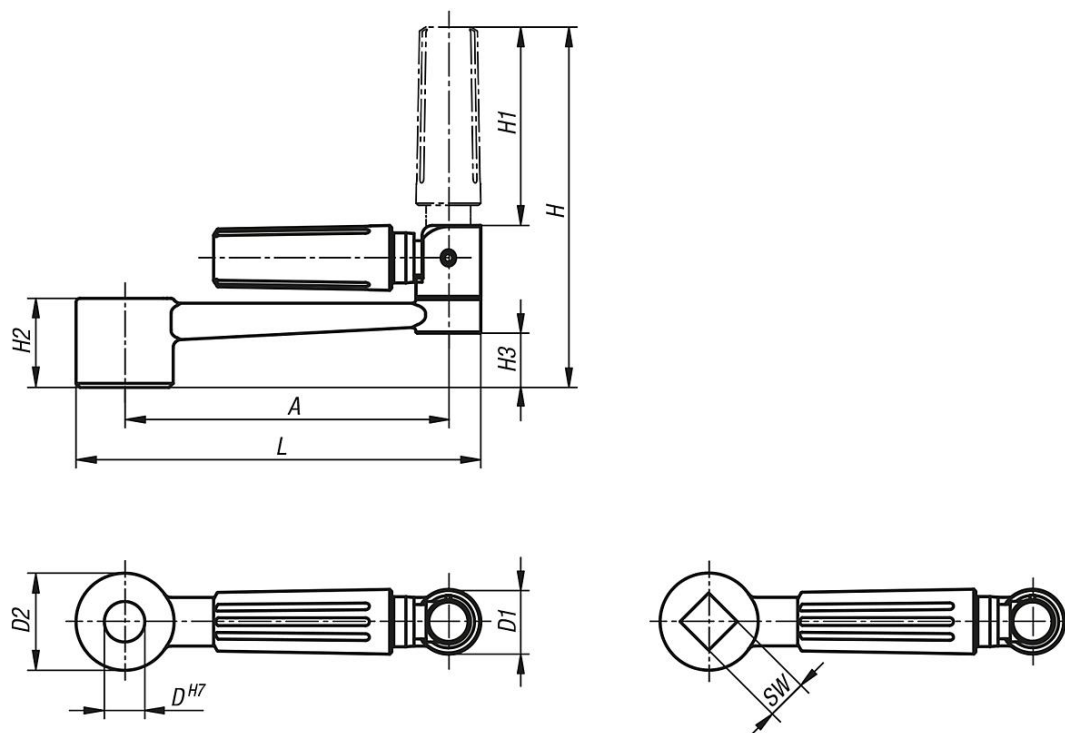
Termoplaszt, fekete.

acélelemek, barnított.

További információk:

Hasonló, mint DIN 469.

Rajzok



Termékáttekintés

Forgatókarok, alumínium, hengeres fogantyúval, átfordítható

Rendelési szám	Kivitel	D	D1	D2	H	H1	H2	H3	A	L		
K0997.1110	Illesztett furat	10	16	24	89	49	22	13,4	80	100		
K0997.1212	Illesztett furat	12	20	28	107,9	59,4	26	16	100	124		
K0997.1314	Illesztett furat	14	26	30	140,5	83,5	28	15,8	125	153		
K0997.1417	Illesztett furat	17	26	34	144,5	83,5	32	19,6	160	190		
Rendelési szám	Kivitel	SW (négyyszög)			D1	D2	H	H1	H2	H3	A	L
K0997.2110	Belső négylap kulcsnyílás	10			16	24	89	49	22	13,4	80	100
K0997.2212	Belső négylap kulcsnyílás	12			20	28	107,9	59,4	26	16	100	124
K0997.2314	Belső négylap kulcsnyílás	14			26	30	140,5	83,5	28	15,8	125	153
K0997.2417	Belső négylap kulcsnyílás	17			26	34	144,5	83,5	32	19,6	160	190

Forgatókarok, alumínium, biztonsági hengeres fogantyúval, belső négyzög kulcsnyílással

Termékleírás / Termékillustrációk



Leírás

Alapanyag:

Forgatókar, AlSi9Cu3 (3.2163).

Biztonsági hengeres fogantyú, termoplaszt (PA6) és acél.

Kivitel:

Forgatókar, műanyag porszórt, fekete.

Termoplaszt, fekete.

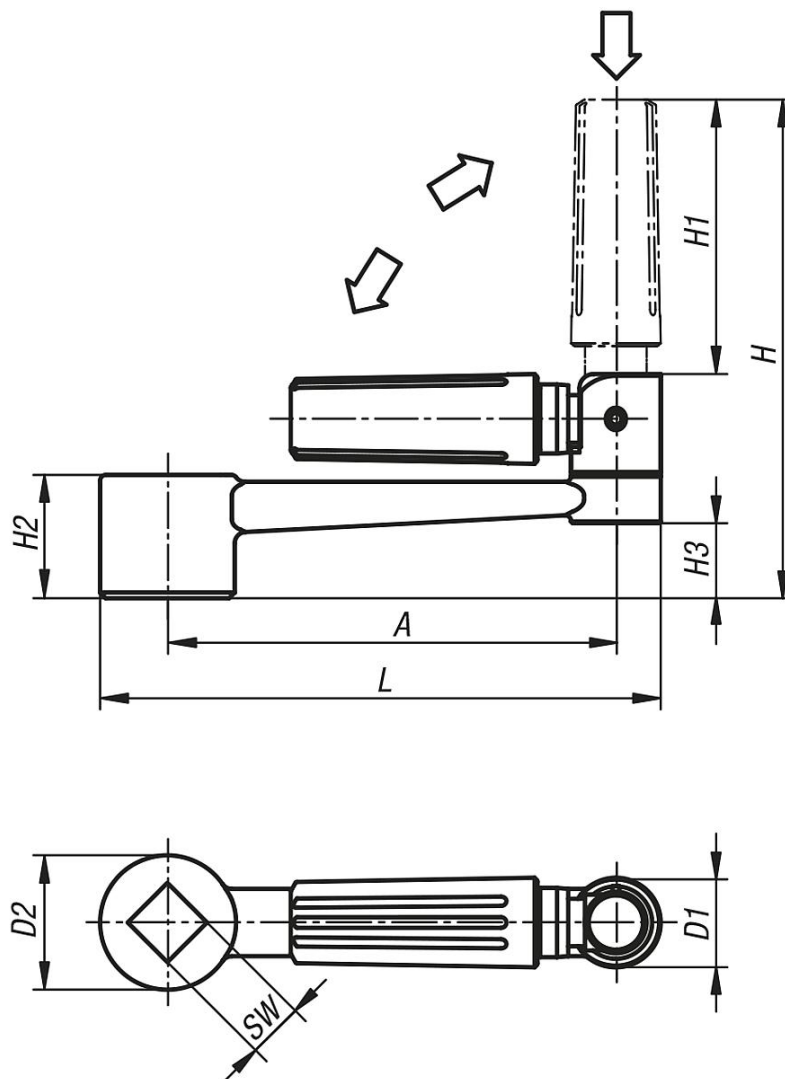
acélelemek, barnított.

További információk:

Hasonló, mint DIN 469.

Forgatókarok, alumínium, biztonsági hengeres fogantyúval, belső négyzög kulcsnyílással

Rajzok



Termékáttekintés

Rendelési szám	Kivitel	SW (négyzög)	D1	D2	H	H1	H2	H3	A	L
K0998.2110	Belső négylap kulcsnyílás	10	16	24	87,5	47,5	22	13,4	80	100
K0998.2212	Belső négylap kulcsnyílás	12	20	28	106,9	58,4	26	16	100	124
K0998.2314	Belső négylap kulcsnyílás	14	26	30	139,1	82,1	28	15,8	125	153
K0998.2417	Belső négylap kulcsnyílás	17	26	34	143,1	82,1	32	19,6	160	190

K0998_PB



Forgatókarok, alumínium, biztonsági hengeres fogantyúval, illesztett furattal

Termékleírás / Termékillesztrációk



Leírás

Alapanyag:

Forgatókar, AlSi9Cu3 (3.2163).

Biztonsági hengeres fogantyú, termoplaszt (PA6) és acél.

Kivitel:

Forgatókar, műanyag porbevonatú, fekete.

Termoplaszt, fekete.

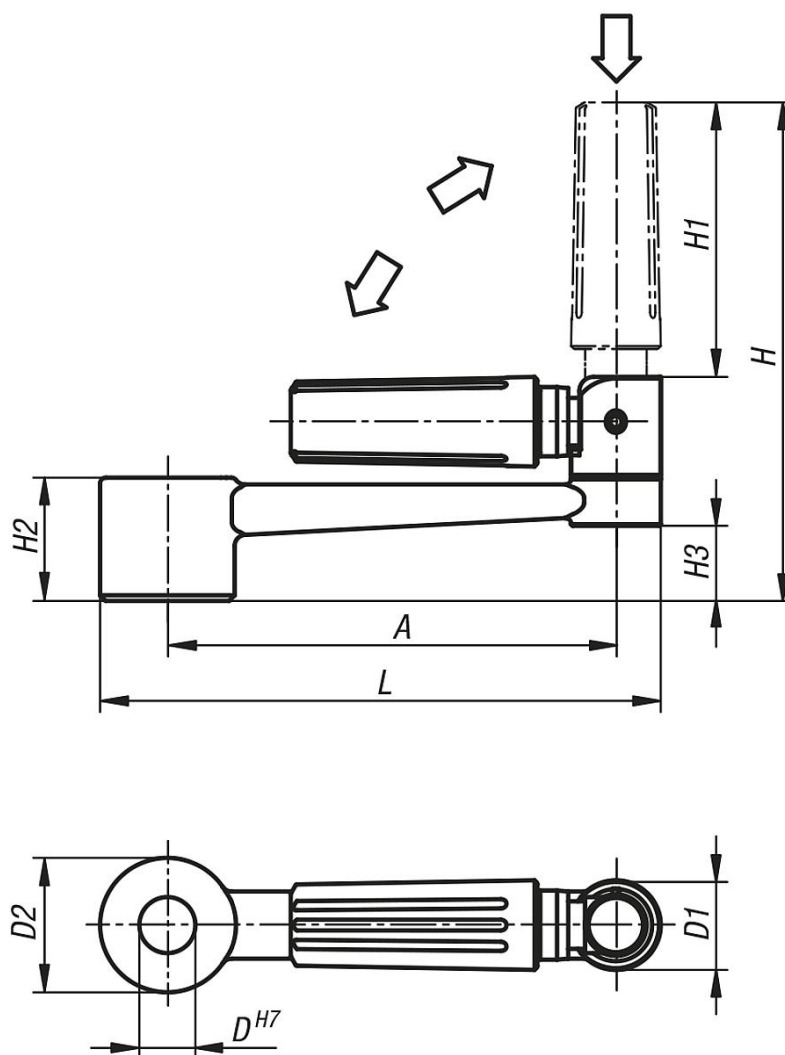
Acél, barnított.

További információk:

Hasonló, mint DIN 469.

Forgatókarok, alumínium, biztonsági hengeres fogantyúval, illesztett furattal

Rajzok



Termékáttekintés

Rendelési szám	Kivitel	D	D1	D2	H	H1	H2	H3	A	L
K0998.1110	Illesztett furat	10	16	24	87,5	47,5	22	13,4	80	100
K0998.1212	Illesztett furat	12	20	28	106,9	58,4	26	16	100	124
K0998.1314	Illesztett furat	14	26	30	139,1	82,1	28	15,8	125	153
K0998.1417	Illesztett furat	17	26	34	143,1	82,1	32	19,6	160	190

Forgatókarok, alumínium, biztonsági hengeres fogantyúval

Termékleírás / Termékillustrációk



Leírás

Alapanyag:

Forgatókar, AlSi9Cu3 (3.2163).

Biztonsági hengeres fogantyú, termoplaszt (PA6) és acél.

Kivitel:

Forgatókar, műanyag porbevonatú, fekete.

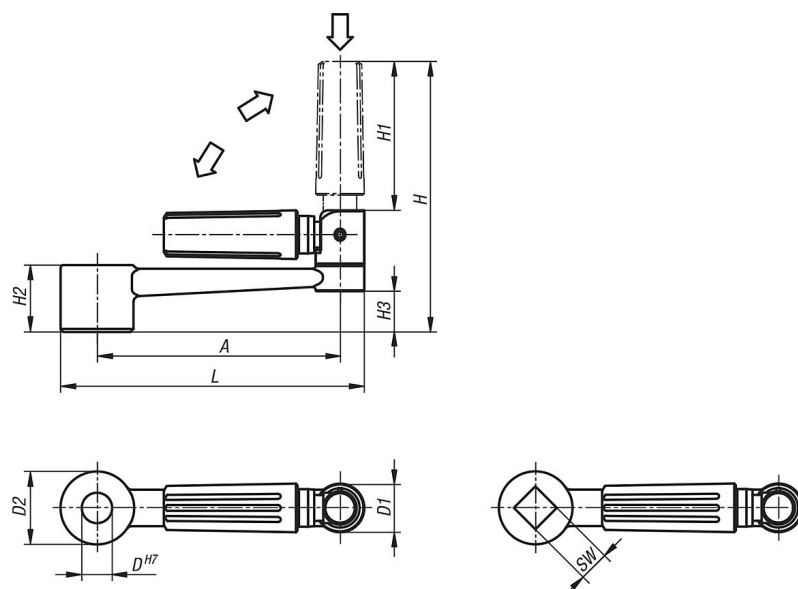
Termoplaszt, fekete.

Acél, barnított.

További információk:

Hasonló, mint DIN 469.

Rajzok



Termékáttekintés

Forgatókarok, alumínium, biztonsági hengeres fogantyúval

Rendelési szám	Kivitel	D	D1	D2	H	H1	H2	H3	A	L	
K0998.1110	Illesztett furat	10	16	24	87,5	47,5	22	13,4	80	100	
K0998.1212	Illesztett furat	12	20	28	106,9	58,4	26	16	100	124	
K0998.1314	Illesztett furat	14	26	30	139,1	82,1	28	15,8	125	153	
K0998.1417	Illesztett furat	17	26	34	143,1	82,1	32	19,6	160	190	
Rendelési szám	Kivitel	SW (négyzet)		D1	D2	H	H1	H2	H3	A	L
K0998.2110	Belső négylap kulcsnyílás	10		16	24	87,5	47,5	22	13,4	80	100
K0998.2212	Belső négylap kulcsnyílás	12		20	28	106,9	58,4	26	16	100	124
K0998.2314	Belső négylap kulcsnyílás	14		26	30	139,1	82,1	28	15,8	125	153
K0998.2417	Belső négylap kulcsnyílás	17		26	34	143,1	82,1	32	19,6	160	190

Forgatókarok, nemesacél, hengeres fogantyúval, forgatható

Termékleírás / Termékillusztációk



Leírás

Alapanyag:

Forgatókar, 1.4308 nemesacél.
 Forgócsap, 1.4305 nemesacél.
 Fogantyú, 1.4305 nemesacél.
 Feszítőgyűrű, 1.4310 nemesacél.

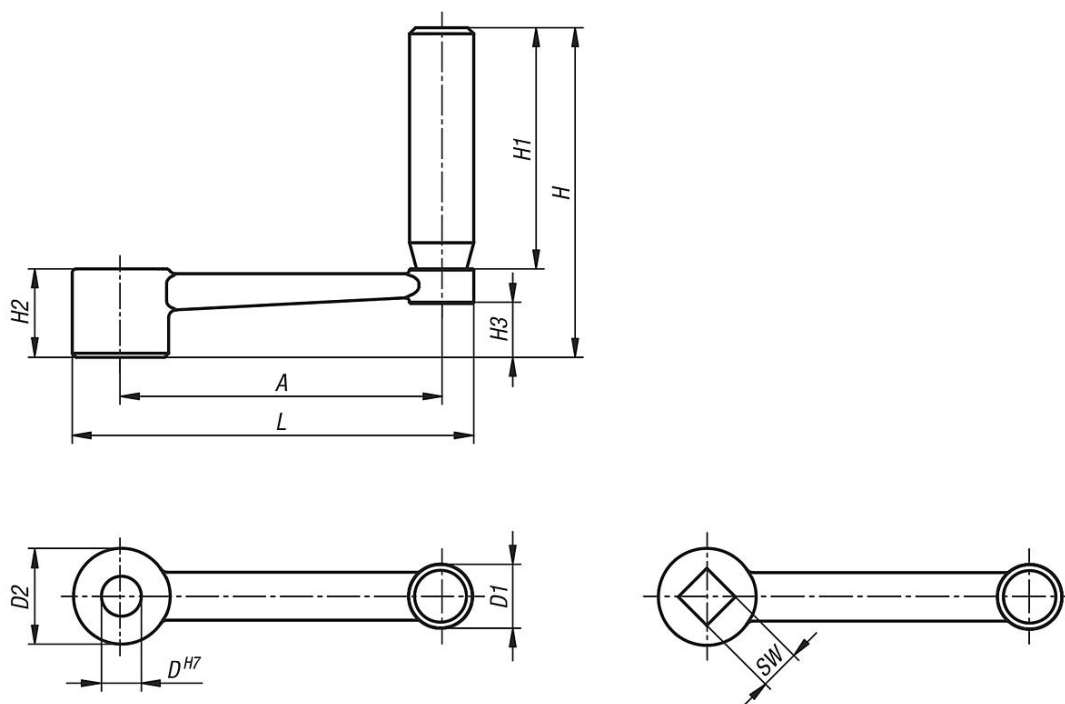
Kivitel:

Csupasz.

További információk:

Hasonló, mint DIN 469.

Rajzok



Termékáttekintés

Forgatókarok, nemesacél, hengeres fogantyúval, forgatható

Rendelési szám	Kivitel	D	D1	D2	H	H1	H2	H3	A	L		
K0999.3110	Illesztett furat	10	16	24	82	60	22	13,4	80	100		
K0999.3212	Illesztett furat	12	20	28	98	72	26	16	100	124		
K0999.3314	Illesztett furat	14	26	30	118	90	28	15,8	125	153		
K0999.3417	Illesztett furat	17	26	34	122	90	32	19,6	160	190		
Rendelési szám	Kivitel	SW (négyyszög)			D1	D2	H	H1	H2	H3	A	L
K0999.4110	Belső négylap kulcsnyílás	10			16	24	82	60	22	13,4	80	100
K0999.4212	Belső négylap kulcsnyílás	12			20	28	98	72	26	16	100	124
K0999.4314	Belső négylap kulcsnyílás	14			26	30	118	90	28	15,8	125	153
K0999.4417	Belső négylap kulcsnyílás	17			26	34	122	90	32	19,6	160	190

K0999

Forgatókarok, nemesacél, hengeres fogantyúval, forgatható



Hengeres fogantyúk, forgatható, nemesacél

Termékleírás / Termékillesztrációk



Leírás

Alapanyag:

Forgócsap, 1.4305 nemesacél.

Fogantyú, 1.4305 nemesacél.

Feszítőgyűrű, 1.4310 nemesacél.

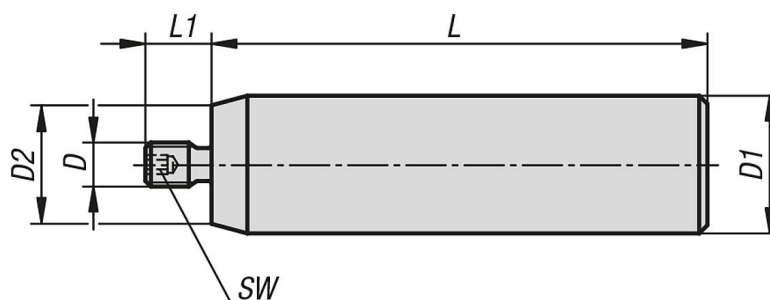
Kivitel:

Csupasz.

Szerelés:

A tengelyen lévő belső hatlap kulcsnyíláson keresztül

Rajzok

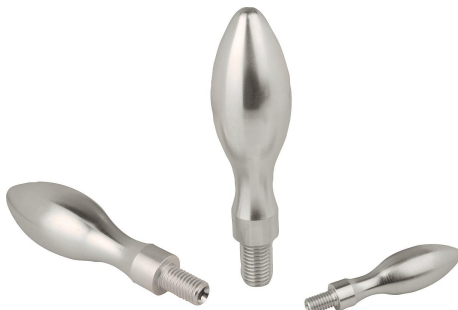


Termékáttekintés

Rendelési szám	D	D1	D2	L	L1	SW
K1000.105	M5	16	12,5	60	8	3
K1000.206	M6	20	16,5	72	9	3
K1000.308	M8	25	21,5	90	12	3

Gömbfogantyúk, rögzített, DIN 39, E alak, nemesacél

Termékleírás / Termékillesztrációk



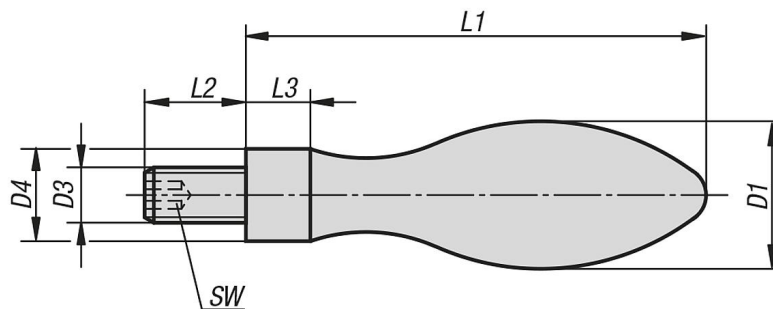
Leírás

Alapanyag:
Nemesacél 1.4305.

Kivitel:
elektropolírozott.

További információk:
Gömbfogantyú, DIN 950 ézikerekhez

Rajzok



Termékáttekintés

Gömbfogantyúk, rögzített, DIN 39, E alak, nemesacél

Rendelési szám	D1	D3	D4	L1	L2	L3	SW
K1199.0616050	16	M6	10	50	11	7	3
K1199.0820064	20	M8	13	64	13	8	4
K1199.1025080	25	M10	16	80	14	10	5

K1207

Kúposfogantyúk



Termékleírás / Termékillustrációk



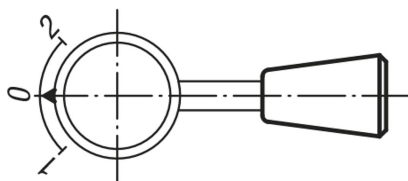
Leírás

Alapanyag:

PF 31 duroplaszt, fekete.

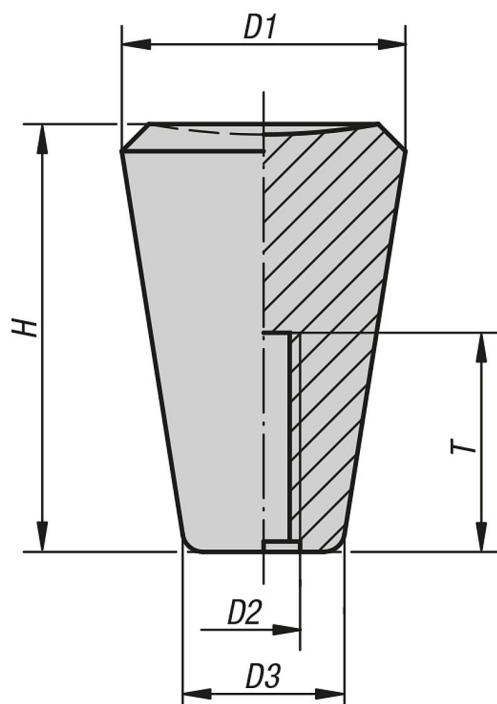
Kivitel:

Műanyag menet.



Kúposfogantyúk

Rajzok



Termékáttekintés

Kúposfogantyúk

Rendelési szám	D1	D2	D3	H	T min.
K1207.05	20	M5	12	30	18
K1207.061	20	M6	12	30	18
K1207.06	25	M6	15	38	18
K1207.081	25	M8	15	38	18
K1207.08	30	M8	18	46	18
K1207.101	30	M10	18	46	21
K1207.10	35	M10	21	53	21
K1207.12	35	M12	21	53	21

Ovális fogantyúk

Termékleírás / Termékillustrációk

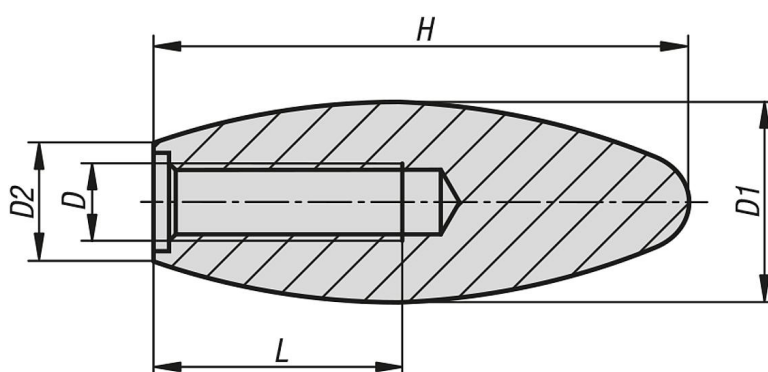


Leírás

Alapanyag:
PF 31 duroplaszt, fekete.

Kivitel:
fényesre polírozott.

Rajzok



Termékáttekintés

Ovális fogantyúk

Rendelési szám	D	D1	D2	H	L min.
K1222.060	M6	23	14	60	17
K1222.081	M8	26	16	70	19
K1222.101	M10	35	22	85	25
K1222.121	M12	35	22	85	25