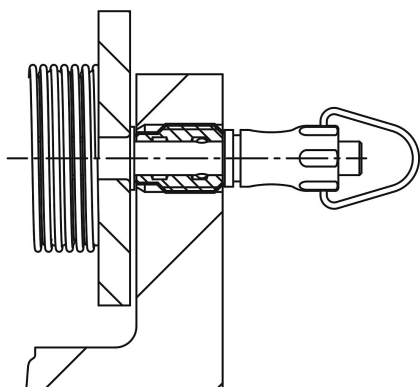
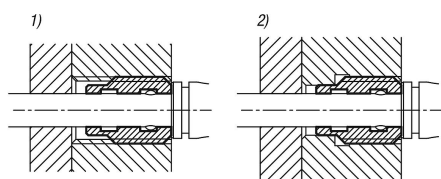


Nemesacél felfogó perselyek golyósretesz-csapokhoz fejrögzítéssel

Termékleírás / Termékillustrációk



Leírás

Anyag:

Nemesacél 1.4305.

Kivitel:

Fémtiszta.

További információk:

A felfogó perselyek golyósretesz-csapok (fejrögzítéssel) egyszerű és gyors felfogására alkalmasak.

Előnyök:

A felfogó perselyek mindkét oldalon használhatók.

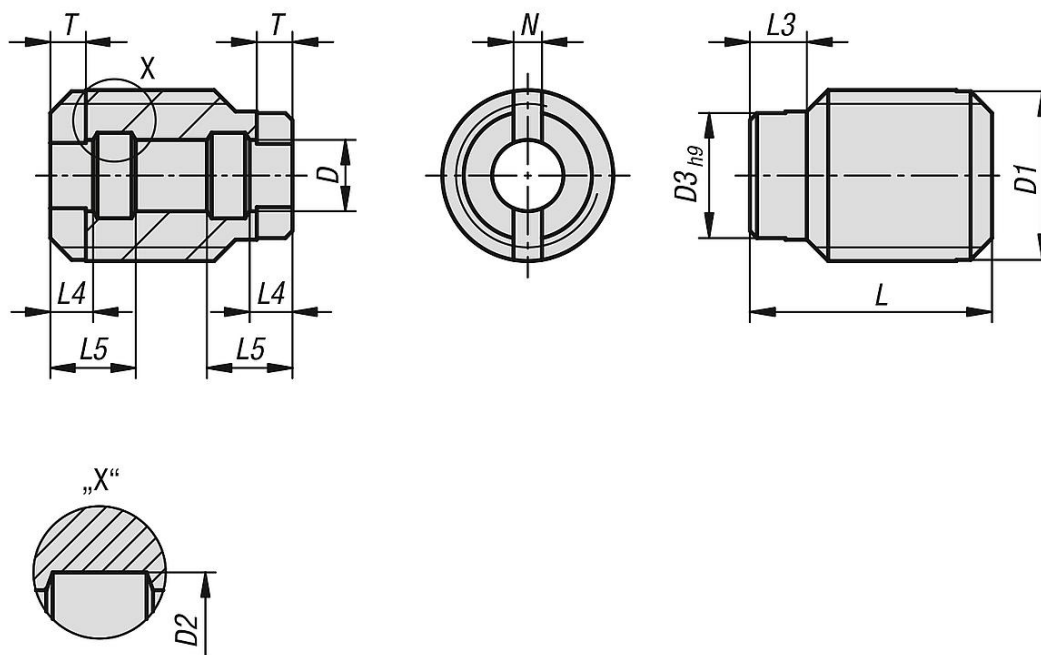
A felfogó perselyek további központosítása a központosító toldattal (D3) lehetséges.

Rajzi hivatkozás:

- 1) központosítás nélkül
- 2) központosítással

Nemesacél felfogó perselyek golyósretesz-csapokhoz fejrögzítéssel

Rajzok



Termékáttekintés

Nemesacél felfogó perselyek golyósretesz-csapokhoz

Rendelési szám	D	D1	D2	D3	L	L3	L4	L5	N	T
K1416.10512	5	M12	6	9	17	4	3	6	2	2,5
K1416.10616	6	M16	7,5	12	18	5	3	7	2	2,5
K1416.10816	8	M16	10	12	20,5	5	3,5	8,5	2	2,5
K1416.11024	10	M24x1,5	13	18	21,5	5	3,5	9	2,5	2,5
K1416.11230	12	M30x1,5	15	24	22,5	5	3,5	9,5	2,5	2,5
K1416.11630	16	M30x1,5	20	24	27	5	4,1	11,1	2,5	3