



Lässt niX durch.  
DICHTUNGSSYSTEME FÜR  
TÜREN UND TORE

# DICHTUNGEN FÜR SCHIEBETÜREN

HOHE DICHTIGKEIT AUCH BEI SCHIEBETÜREN AUS:

- ▶ Holz
- ▶ Metall
- ▶ Kunststoff
- ▶ Glas

- ▶ Auch zum Nachrüsten



+++1.000.000 Prüfzyklen -  
messbare Qualität +++

Frühjahr 2013

**1.0 Für Türen aus Holz,  
Metall, Kunststoff**

<b>Einleitung</b>	4-5
-------------------	-----

Anwendungsbeispiele	6-7
---------------------	-----

**1.1 Slide & Lock (für Schiebetüren ohne Verriegelung)**

Schall-Ex® Slide & Lock	8-12
-------------------------	------

**1.2 Slide (für Schiebetüren mit Verriegelung)**

Schall-Ex® Slide	13-17
------------------	-------

**1.3 Optionales Zubehör**

Bodengleitführung und Magnet	18
------------------------------	----

**1.4 System Rundumdicht**

VHH M-12 Set	19
--------------	----

Optionen / Zubehör	19
--------------------	----

**1.5 Dichtungen zum Nachrüsten**

Schall-Ex® Slide Applic A	20
---------------------------	----

Schall-Ex® Slide Applic T	20
---------------------------	----

**2.0 Für Türen aus Glas**

<b>Einleitung</b>	21
-------------------	----

**2.1 Slide für Normtüren**

Schall-Ex® Slide GS-8 und GS-10	22
---------------------------------	----

**2.2 Slide für Objekttüren**

Schall-Ex® Slide GS-H8 und GS-H10	23
-----------------------------------	----

**Athmer oHG**


Sophienhammer  
59757 Arnsberg-Müschede

Tel. +49 2932 477-500  
Fax +49 2932 477-100





info@athmer.de  
www.athmer.de



**Für Schiebtüren ohne Verriegelung**

	Nutbreite (mm)	Nuttiefe (mm)	Hub (mm)	max. Länge (mm)	Artikelnummer		Seite
Schall-Ex® Slide & Lock M-12 WS	12	35	11	1.605	1-549		8
Schall-Ex® Slide & Lock M-20 WS	20	30	12	2.000	1-550		9
Schall-Ex® Slide & Lock Strahlenschutz M-20 WS	20	30	12	2.000	1-551		10
Schall-Ex® Slide & Lock L-20/20 WS	20	20	13	2.000	1-797		11
Schall-Ex® Slide & Lock L-24/20 WS	24	20	16	2.000	1-622		12

**Für Schiebetüren mit Verriegelung**

Schall-Ex® Slide M-12 WS	12	35	11	1.605	1-548		13
Schall-Ex® Slide M-20 WS	20	30	12	2.000	1-556		14
Schall-Ex® Slide M-20 OS	20	29	12	2.000	1-553		14
Schall-Ex® Slide Strahlenschutz M-20 WS	20	30	12	2.000	1-557		15
Schall-Ex® Slide L-20/20 WS	20	20	13	2.000	1-796		15
Schall-Ex® Slide Strahlenschutz M-20 OS	20	29	12	2.000	1-554		16
Schall-Ex® Slide L-24/20 WS	24	20	16	2.000	1-620		16
Schall-Ex® Slide L-24/20 OS	24	19	16	3.000	1-616		17
Schall-Ex® Slide L-24/20 TS	38	20	16	3.000	1-618		17
Schall-Ex® Slide Applic A	-	-	11	1.333	1-717		20
Schall-Ex® Slide Applic T	-	-	11	1.333	1-718		20

**Für Glasschiebetüren:**

	Glasstärke (mm)	Aufbaubreite (mm)	Hub (mm)	max. Länge (mm)	Artikelnummer		
Schall-Ex® Slide GS-8 für Normtüren	8	14,6	11	1.605	1-566		22
Schall-Ex® Slide GS-10 für Normtüren	10	14,6	11	1.605	1-584		22
Schall-Ex® Slide GS-H8 für Objektüren	8		11	1.605	1-578		23
Schall-Ex® Slide GS-H10 für Objektüren	10		11	1.605	1-572		23

**Produktfamilie**

- ▶ für alle Anwendungen:  
Schall-, Rauch und Feuerschutz
- ▶ auch zum Nachrüsten
- ▶ geringster Auslösedruck: nur 20 N/m
- ▶ auch für Automatik-Schiebetüren einsetzbar
- ▶ schließseitige Auslösung
- ▶ DIN L/R verwendbar. Nur eine Nuttiefe, keine Stufenfräsungen notwendig
- ▶ Lieferung einschließlich Zubehör



**Rauch- und Feuerschutztüren**



- ▶ Dichtprofil aus selbstverlöschendem Silikon für Schall-, Rauch und Brandschutztüren

**Schallschutztüren**



- ▶ überlegene Dichtigkeit in Kombination mit Athmer Schwellen
- ▶ entsprechen den Anforderungen für barrierefreies Bauen
- ▶ automatische Türdichtungen liefern wir mit dem Ü-Zeichen



**Barrierefrei**



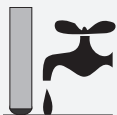
- ▶ Schall-Ex® Ultra (20 mm Nutbreite) ist optimal für Nassraumbtüren
- ▶ Korrosionsprüfung nach EN 1670
- ▶ Höchste Korrosionsklasse 5 = 480 Stunden Salzsprühstest
- ▶ Doppelte Dauerfunktionsprüfung unter Nassraumbedingungen
- ▶ auch nach 500.000 Zyklen noch volle Funktionsfähigkeit



Zertifikat: „DIN-Geprüft Barrierefrei“



**Feuchtraum**



**Ü-Zeichen**



**bewährte Technik**

alle Athmer Schiebetürdichtungen bauen auf bewährter Technik auf:

- ▶ **12 mm Nutbreite:**  
Doppeldicht® M-12/35
- ▶ **20 mm Nutbreite:**  
Schall-Ex® Ultra  
und Stadi L-20/20
- ▶ **24 mm Nutbreite:**  
Stadi L-24/20



Ausführungen die auf Schall-Ex® Ultra und Stadi aufbauen, bieten serienmäßig:

- ▶ Integrierte Überlastsicherung:  
konstanter und gleichmäßiger, daher optimaler Bodenanpressdruck
- ▶ Höhere Nutzungssicherheit, durch sich selbstnivellierende Anpassung an die Bodenverhältnisse

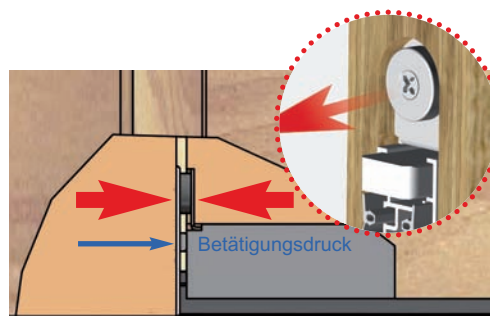
**Ausführungen**

**Schall-Ex® Slide & Lock**

Schiebetüren ohne Verriegelung

Der integrierte Haftmagnet hält die Tür geschlossen.

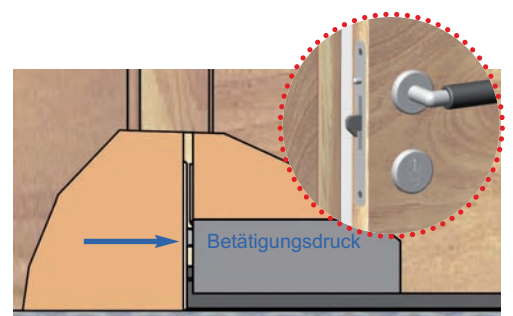
- ▶ ungewolltes Öffnen wird verhindert
- ▶ Betätigungsdruck der Dichtung wird durch den Magneten gehalten

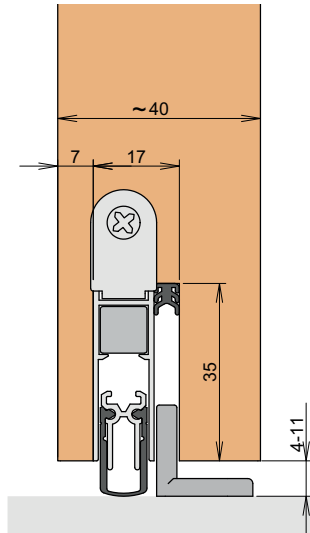


**Schall-Ex® Slide**

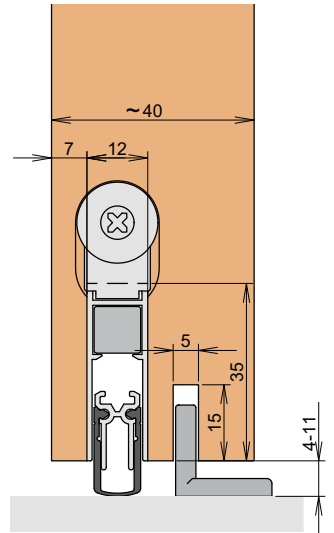
Schiebetüren mit Verriegelung

Der Betätigungsdruck der Dichtung wird durch die Verriegelung der Tür gehalten.

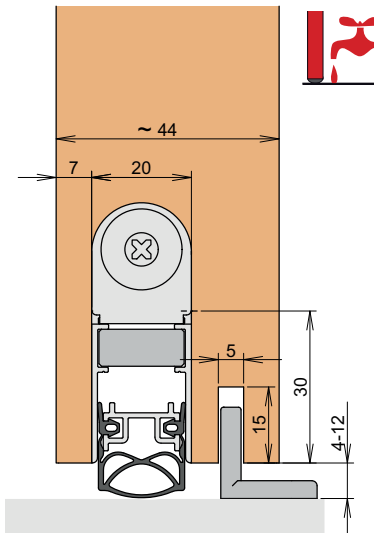




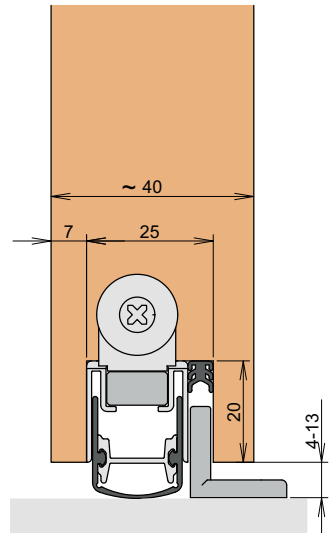
Schall-Ex® Slide M-12 WS



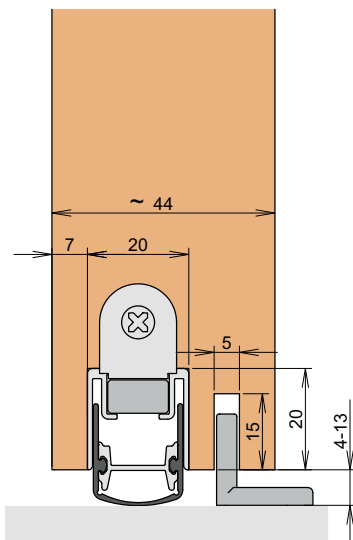
Schall-Ex® Slide & Lock M-12 WS



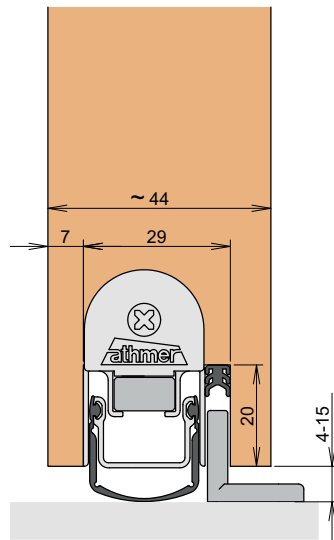
Schall-Ex® Slide & Lock M-20 WS



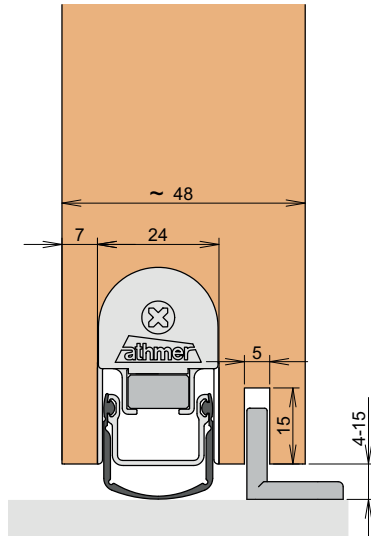
Schall-Ex® Slide & Lock L-20/20 WS



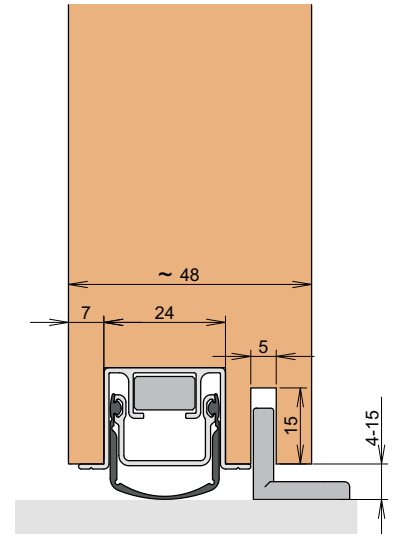
Schall-Ex® Slide L-20/20 WS



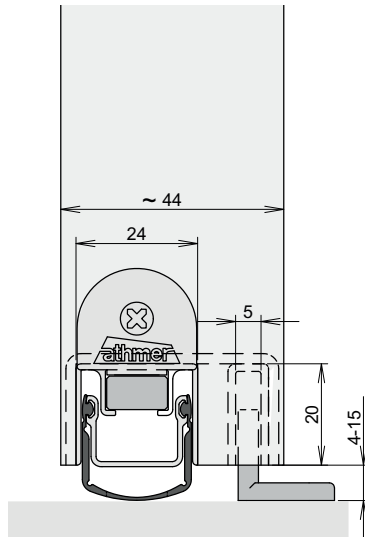
Schall-Ex® Slide L-24/20 WS



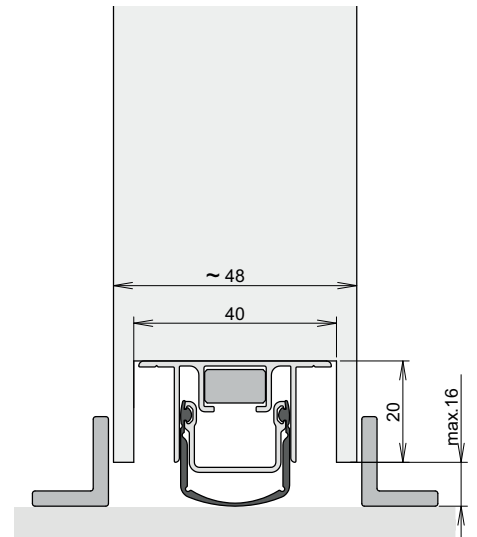
Schall-Ex® Slide L-24/20 WS



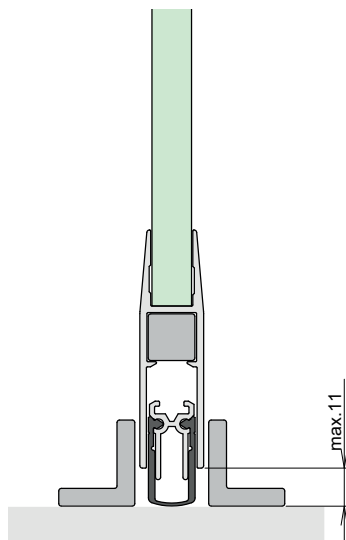
Schall-Ex® Slide L-24/20 OS



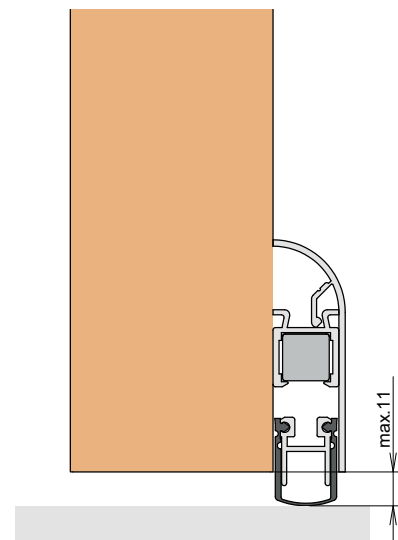
Schall-Ex® Slide L-24/20 WS



Schall-Ex® Slide L-24/20 TS



Schall-Ex® Slide GS-H8

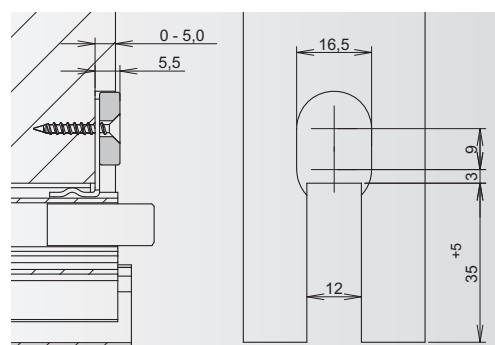


Schall-Ex® Slide Applic A

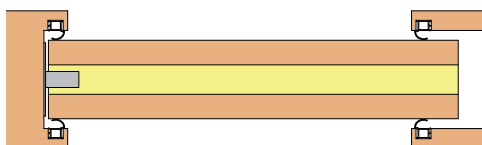


## SCHALL-EX® SLIDE & LOCK M-12 WS

- ▶ schmalste Schallschutzdichtung mit nur 12 mm Nutbreite
- ▶ hohe Schalldämmwerte durch patentierte Innendichtigkeit
- ▶ mit integriertem Haftmagnet gegen das ungewollte Öffnen und dem Halten des Betätigungsdrucks der Dichtung



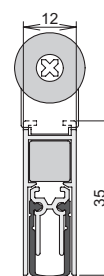
### Anschlag



- ▶ Montage: In der Nut
- ▶ Auslöser Schließseite

### Technische Daten

Nutbreite	12 mm
Auslösung	1-seitig
Material Dichtprofil	Silikon, selbstverlöschend
Hub	11 mm
Mindestlänge	280 mm (nicht kürzbar)
Standardlängen	708, 833, 958, 1.083, 1.208 mm
größte Länge	1.605 mm
Kürzbarkeit	125 ab 708 mm
Zubehör (im Lieferumfang)	Art. Nr. 5105 inkl. Druckplatte aus Stahl verzinkt, Haftmagnet
Internet	Montageanleitung Zubehörliste mit Abbildung CAD Querschnittszeichnungen M 1:1





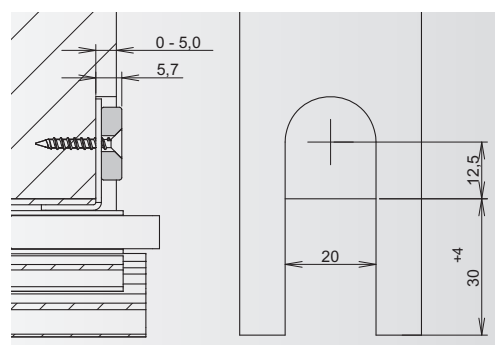


## SCHALL-EX® SLIDE & LOCK M-20 WS

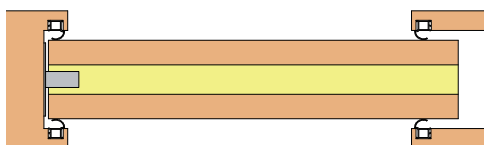
- ▶ automatischer Höhen- und Niveaueausgleich
- ▶ höhere Nutzungssicherheit durch Selbstnachstellung bei sich ändernden Verhältnissen
- ▶ serienmäßig mit integrierter Überlastsicherung
- ▶ optimiertes Dichtprofil mit Schalldämmwert > 50 dB bei 7 mm Bodenluft



- ▶ **geeignet für Feucht- und Nassräumen: Geprüft nach DIN EN 1670**



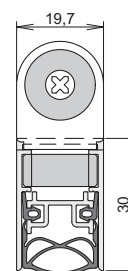
### Anschlag



- ▶ Montage: In der Nut
- ▶ Auslöser Schließseite

### Technische Daten

Nutbreite	20 mm
Auslösung	1-seitig
Material Dichtprofil	Silikon, selbstverlöschend
Hub	12 mm
Mindestlänge	220 mm (nicht kürzbar)
Standardlängen	708, 833, 958, 1.083, 1.208 mm
größte Länge	2.000 mm
Kürzbarkeit	125 ab 708 mm
Zubehör (im Lieferumfang)	Art. Nr. 5103 inkl. Druckplatte aus Stahl verzinkt, Haftmagnet



### Internet

Montageanleitung  
Zubehörliste mit Abbildung  
CAD Querschnittszeichnungen M 1:1

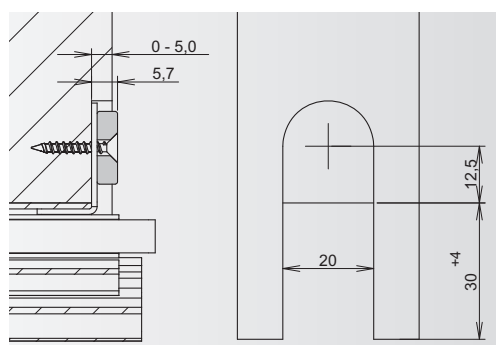


## SCHALL-EX® SLIDE & LOCK STRAHLENSCHUTZ M-20 WS

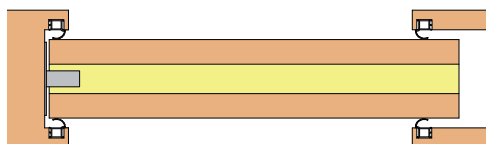
- ▶ autom. Höhen- und Niveaueausgleich
- ▶ höhere Nutzungssicherheit durch Selbstnachstellung bei sich ändernden Verhältnissen
- ▶ serienmäßig mit integrierter Überlastsicherung



- ▶ **geeignet für Strahlenschutz-türen:  
nach DIN 6834**



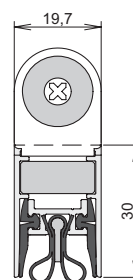
### Anschlag



- ▶ Montage: In der Nut
- ▶ Auslöser Schließseite

### Technische Daten

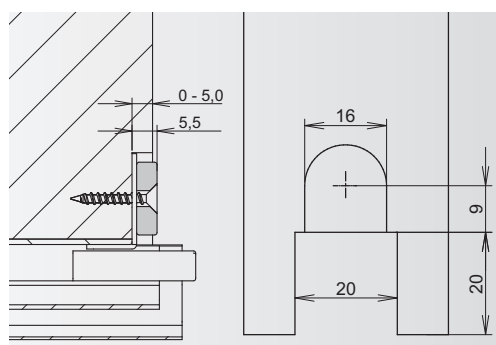
Nutbreite	20 mm
Auslösung	1-seitig
Material Dichtprofil	Silikon, Bleigummi
Hub	12 mm
Mindestlänge	220 mm (nicht kürzbar)
Standardlängen	708, 833, 958, 1.083, 1.208 mm
größte Länge	2.000 mm
Kürzbarkeit	125 ab 708 mm
Zubehör (im Lieferumfang)	Art. Nr. 5103 inkl. Druckplatte aus Stahl verzinkt, Haftmagnet
Internet	Montageanleitung Zubehörliste mit Abbildung CAD Querschnittszeichnungen M 1:1



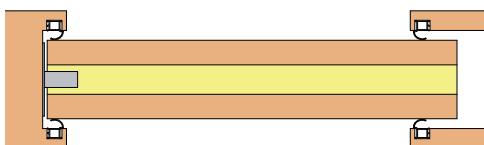


## SCHALL-EX® SLIDE & LOCK L-20/20 WS

- ▶ autom. Höhen- und Niveaueausgleich
- ▶ höhere Nutzungssicherheit durch Selbstnachstellung bei sich ändernden Verhältnissen
- ▶ serienmäßig mit integrierter Überlastsicherung



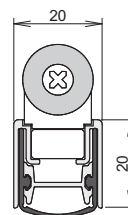
### Anschlag



- ▶ Montage: In der Nut
- ▶ Auslöser Schließseite

### Technische Daten

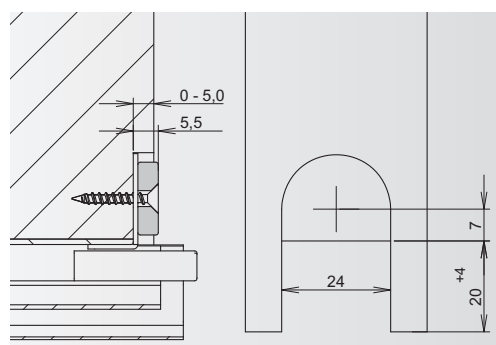
Nutbreite	20 mm
Auslösung	1-seitig
Material Dichtprofil	Silikon, selbstverlöschend
Hub	13 mm
Mindestlänge	260 mm (nicht kürzbar)
Standardlängen	708, 833, 958, 1.083, 1.208 mm
größte Länge	2.000 mm
Kürzbarkeit	125 ab 708 mm
Zubehör (im Lieferumfang)	Art. Nr. 5141 inkl. Druckplatte aus Stahl verzinkt, Haftmagnet
Internet	Montageanleitung Zubehörliste mit Abbildung CAD Querschnittszeichnungen M 1:1



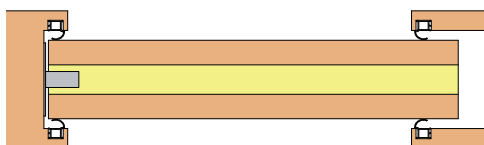


## SCHALL-EX® SLIDE & LOCK L-24/20 WS

- ▶ autom. Höhen- und Niveaueausgleich
- ▶ höhere Nutzungssicherheit durch Selbstnachstellung bei sich ändernden Verhältnissen
- ▶ serienmäßig mit integrierter Überlastsicherung



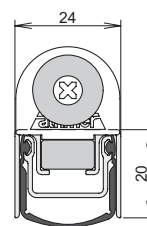
### Anschlag



- ▶ Montage: In der Nut
- ▶ Auslöser Schließseite

### Technische Daten

Nutbreite	24 mm
Auslösung	1-seitig
Material Dichtprofil	Silikon, selbstverlöschend
Hub	16 mm
Mindestlänge	260 mm (nicht kürzbar)
Standardlängen	708, 833, 958, 1.083, 1.208
größte Länge	2.000 mm
Kürzbarkeit	125 ab 708 mm
Zubehör (im Lieferumfang)	Art. Nr. 5120 inkl. Druckplatte aus Stahl verzinkt, Haftmagnet



### Internet

Montageanleitung  
Zubehörliste mit Abbildung  
CAD Querschnittszeichnungen M 1:1

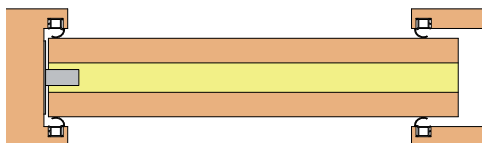


## SCHALL-EX® SLIDE M-12 WS

- ▶ schmalste Schallschutzdichtung mit nur 12 mm Nutbreite
- ▶ hohe Schalldämmwerte durch patentierte Innendichtung



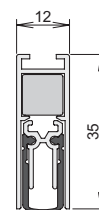
### Anschlag



- ▶ Montage: In der Nut
- ▶ Auslöser Schließseite

### Technische Daten

Nutbreite	12 mm
Auslösung	1-seitig
Material Dichtprofil	Silikon, selbstverlöschend
Hub	11 mm
Mindestlänge	280 mm (nicht kürzbar)
Standardlängen	708, 833, 958, 1.083, 1.208 mm
größte Länge	1.605 mm
Kürzbarkeit	125 ab 708 mm
Zubehör (im Lieferumfang)	Art. Nr. 5113 inkl. Druckplatte aus Zinkdruckguss



### Internet

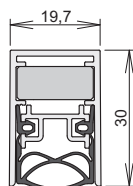
Montageanleitung  
Zubehörliste mit Abbildung  
CAD Querschnittszeichnungen M 1:1



## SCHALL-EX® SLIDE M-20 WS

- ▶ autom. Höhen- und Niveaueausgleich
- ▶ Selbstnachstellung
- ▶ serienmäßige Überlastsicherung
- ▶ Schalldämmwert > 50 dB bei 7 mm

Bodenluft

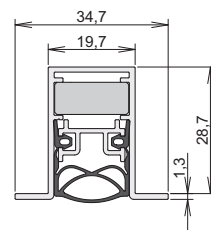


▶ Geprüft nach DIN EN 1670

## SCHALL-EX® SLIDE M-20 OS

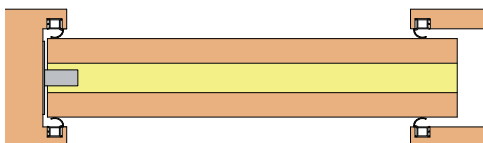
- ▶ autom. Höhen- und Niveaueausgleich
- ▶ Selbstnachstellung
- ▶ serienmäßige Überlastsicherung
- ▶ Schalldämmwert > 50 dB bei 7 mm

Bodenluft



▶ Geprüft nach DIN EN 1670

### Anschlag



- ▶ Montage: In der Nut
- ▶ Auslöser Schließseite

### Technische Daten

Nutbreite	20 mm
Auslösung	1-seitig
Material Dichtprofil	Silikon, selbstverlöschend
Hub	12 mm
Mindestlänge	220 mm (nicht kürzbar)
Standardlängen	708, 833, 958, 1.083, 1.208 mm
größte Länge	2.000 mm
Kürzbarkeit	125 ab 708 mm
Zubehör (im Lieferumfang)	Art. Nr. 5114 inkl. Druckplatte aus Zinkdruckguss

Nutbreite	20 mm
Auslösung	1-seitig
Material Dichtprofil	Silikon, selbstverlöschend
Hub	12 mm
Mindestlänge	220 mm (nicht kürzbar)
Standardlängen	708, 833, 958, 1.083, 1.208 mm
größte Länge	2.000 mm
Kürzbarkeit	125 ab 708 mm
Zubehör (im Lieferumfang)	Art. Nr. 5111 inkl. Druckplatte aus Edelstahl

### Internet

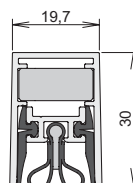
Montageanleitung  
Zubehörliste mit Abbildung  
CAD Querschnittszeichnungen M 1:1

Montageanleitung  
Zubehörliste mit Abbildung  
CAD Querschnittszeichnungen M 1:1



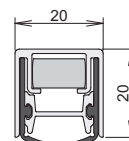
## SCHALL-EX® SLIDE STRAHLENSCHUTZ M-20 WS

- ▶ autom. Höhen- und Niveaueausgleich
- ▶ Selbstnachstellung
- ▶ serienmäßige Überlastsicherung



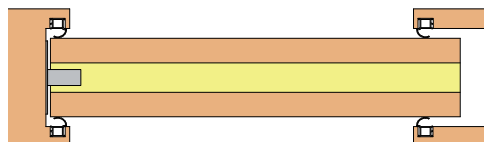
## SCHALL-EX® SLIDE L-20/20 WS

- ▶ autom. Höhen- und Niveaueausgleich
- ▶ Selbstnachstellung
- ▶ serienmäßige Überlastsicherung



▶ nach DIN 6834

### Anschlag



- ▶ Montage: In der Nut
- ▶ Auslöser Schließseite

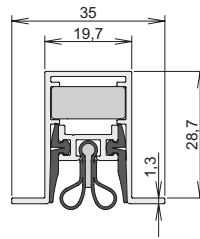
### Technische Daten

Nutbreite	20 mm	20 mm
Auslösung	1-seitig	1-seitig
Material Dichtprofil	Silikon, Bleigummi	Silikon, selbstverlöschend
Hub	12 mm	13 mm
Mindestlänge	220 mm (nicht kürzbar)	260 mm (nicht kürzbar)
Standardlängen	708, 833, 958, 1.083, 1.208 mm	708, 833, 958, 1.083, 1.208 mm
größte Länge	2.000 mm	2.000 mm
Kürzbarkeit	125 ab 708 mm	125 ab 708 mm
Zubehör (im Lieferumfang)	Art. Nr. 5114 inkl. Druckplatte aus Zinkdruckguss	Art. Nr. 5142 inkl. Druckplatte aus Zinkdruckguss
Internet	Montageanleitung Zubehörliste mit Abbildung CAD Querschnittszeichnungen M 1:1	Montageanleitung Zubehörliste mit Abbildung CAD Querschnittszeichnungen M 1:1



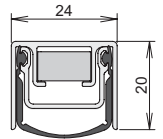
## SCHALL-EX® SLIDE STRAHENSCHUTZ M-20 OS

- ▶ autom. Höhen- und Niveaueausgleich
- ▶ Selbstnachstellung
- ▶ serienmäßige Überlastsicherung



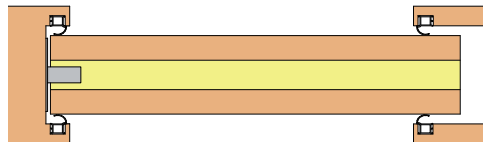
## SCHALL-EX® SLIDE L-24/20 WS

- ▶ autom. Höhen- und Niveaueausgleich
- ▶ Selbstnachstellung
- ▶ serienmäßige Überlastsicherung



▶ nach DIN 6834

### Anschlag



- ▶ Montage: In der Nut
- ▶ Auslöser Schließseite

### Technische Daten

Nutbreite	20 mm	24 mm
Auslösung	1-seitig	1-seitig
Material Dichtprofil	Silikon, Bleigummi	Silikon, selbstverlöschend
Hub	12 mm	16 mm
Mindestlänge	220 mm (nicht kürzbar)	260 mm (nicht kürzbar)
Standardlängen	708, 833, 958, 1.083, 1.208 mm	708, 833, 958, 1.083, 1.208 mm
größte Länge	2.000 mm	2.000 mm
Kürzbarkeit	125 ab 708 mm	125 ab 708 mm
Zubehör (im Lieferumfang)	Art. Nr. 5114 inkl. Druckplatte aus Zinkdruckguss	Art. Nr. 5121 inkl. Druckplatte aus Zinkdruckguss

### Internet

Montageanleitung  
Zubehörliste mit Abbildung  
CAD Querschnittszeichnungen M 1:1

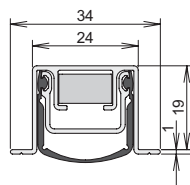
Montageanleitung  
Zubehörliste mit Abbildung  
CAD Querschnittszeichnungen M 1:1





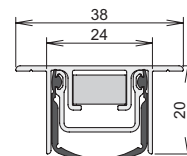
## SCHALL-EX® SLIDE L-24/20 OS

- ▶ autom. Höhen- und Niveaueausgleich
- ▶ Selbstnachstellung
- ▶ serienmäßige Überlastsicherung

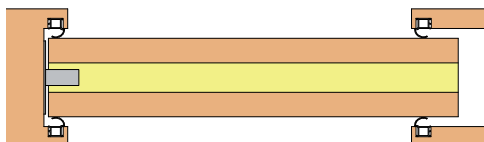


## SCHALL-EX® SLIDE L-24/20 TS

- ▶ autom. Höhen- und Niveaueausgleich
- ▶ Selbstnachstellung
- ▶ serienmäßige Überlastsicherung



### Anschlag



- ▶ Montage: In der Nut
- ▶ Auslöser Schließseite

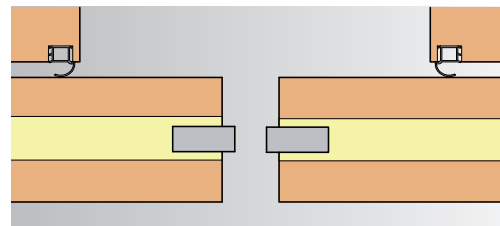
### Technische Daten

Nutbreite	24 mm	40 mm
Auslösung	1-seitig	1-seitig
Material Dichtprofil	Silikon, selbstverlöschend	Silikon, selbstverlöschend
Hub	16 mm	16 mm
Mindestlänge	250 mm (nicht kürzbar)	250 mm (nicht kürzbar)
Standardlängen	708, 833, 958, 1.083, 1.208 mm	708, 833, 958, 1.083, 1.208 mm
größte Länge	3.000 mm	3.000 mm
Kürzbarkeit	125 ab 708 mm	125 ab 708 mm
Zubehör (im Lieferumfang)	Art. Nr. 5111 inkl. Druckplatte aus Zinkdruckguss	Art. Nr. 5111 inkl. Druckplatte aus Zinkdruckguss
Internet	Montageanleitung Zubehörliste mit Abbildung CAD Querschnittszeichnungen M 1:1	Montageanleitung Zubehörliste mit Abbildung CAD Querschnittszeichnungen M 1:1

Dichtigkeit auch bei  
2-flügeligen Türanlagen

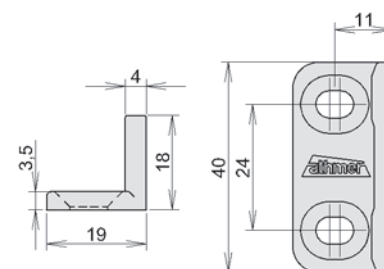
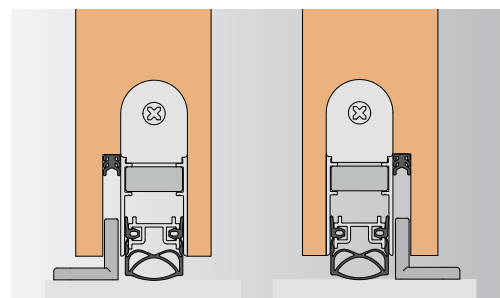
## 2-FLÜGELIGE TÜRANLAGEN

- ▶ Athmer Dichtungen in Ausführungen „Slide“ verwenden. Die Auslöser treffen aufeinander und betätigen beide Dichtungen.
- ▶ Für die Zuhaltung in geschlossenem Zustand empfehlen wir den Magnetverschluss einzusetzen:  
2 Stück Art.-Nr. 5118
- ▶ **Beispiel:** Schall-Ex Slide M-20 WS mit 2 darüber angeordneten Magneten für optimale Zuhaltung. Im anderen Flügel werden die mitgelieferten Druckplatten platziert



## BODENGLEITFÜHRUNG

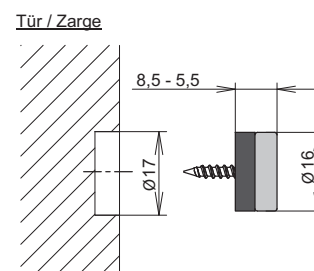
- ▶ DIN R/L verwendbar
- ▶ Lieferumfang mit Schrauben und Dübeln
- ▶ Art.Nr. 5106



## MAGNET

optionaler Magnetverschluss sorgt für eine exakte Ausrichtung des Türblatts im geschlossenen Zustand

- ▶ Haltekraft ca. 70 N
- ▶ Lieferung mit Druckplatte 8101
- ▶ Art.Nr. 5118

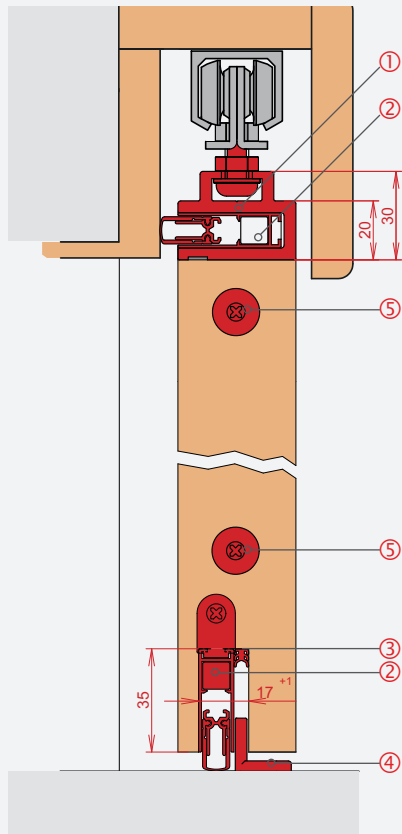




## RUNDUMDICHT

komplettes Dichtungssystem  
für Schiebetüren

- ▶ Schiebetür vor der Wand laufend
- ▶ erhöhte Dichtigkeit gegen:
  - Schall
  - Zugluft
  - Rauch
  - Gerüche
- ▶ für Schiebeflügel bis 1.605 mm Breite und einem Gewicht bis zu 80 kg
- ▶ vorgesehen für Rollenwagen mit M8 Anschluss

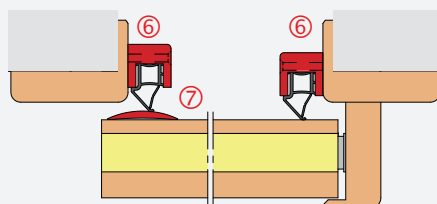


## Neu: VHH M-12 Set

in Standardlängen 708, 833, 958, 1.083, 1.208 mm (Fixlängen möglich)

Verpackungsinhalt / Lieferumfang

	Stück
① Slide-Adapter-12	1
② Schall-Ex Slide M-12 SLA	2
③ Ausgleichsdichtung Slide 5	1
④ Athmer - Bodengleitführung	1
⑤ Magnet	2



### Technische Daten

Nutbreite

Auslösung

Material Dichtprofil

Hub

Mindestlänge

größte Länge

Kürzbarkeit

Artikel (optional)

⑥ Unitherm Slide 22/22  
(Buchenholz unbehandelt)

⑦ Aluschwelle 253

Längen (mm)

2.000 (alternativ auch 2.500 mm)

max. 3.000 mm (Fixlängen möglich)

Stück

2

1

### Schall-Ex Slide M-12 SLA

12 mm

1-seitig

Silikon, selbstverlöschend

11 mm

280 mm (nicht kürzbar)

1.605 mm

125 ab 708 mm



**Sockel**

**Oberflächen**

**Anschlag**

**Technische Daten**

Aufbaubreite H x B

Auslösung

Material Dichtprofil

Hub

Mindestlänge

Standardlängen

größte Länge

Kürzbarkeit

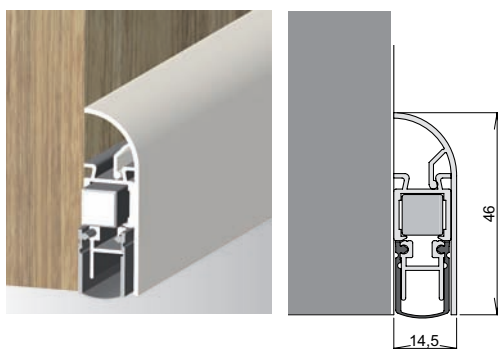
Einzelverpackung

Zubehör  
(im Lieferumfang)

Internet

**SCHALL-EX®  
SLIDE APPLIC A**

▶ bei Schiebetüren vor der Wand laufend



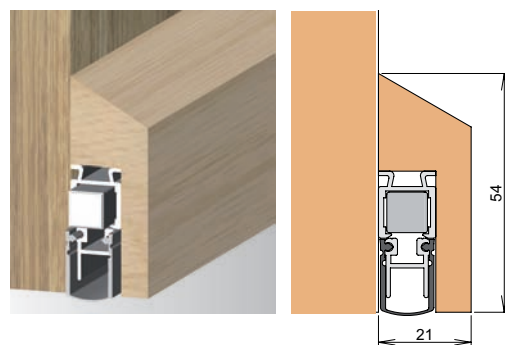
- ▶ Aluminium
- ▶ klipsbares Abdeckprofil
- ▶ verdeckte Schrauben

- ▶ silberfarben eloxiert C-0
- ▶ weiß, pulverbeschichtet RAL 9016
- ▶ dunkelbronze eloxiert C-34



**SCHALL-EX®  
SLIDE APPLIC T**

▶ bei Schiebetüren vor der Wand laufend



- ▶ Eichenholz

- ▶ Eiche unbehandelt, zum bauseitigen Anpassen an die Türoberfläche



14,5 x 46 mm

1-seitig, Schließseite

Silikon, selbstverlöschend

empfohlen 5 mm (max.11mm)

235 mm (nicht kürzbar)

805, 930, 1.055 mm

1.333 mm

125 mm

Folienbeutel

Art. Nr. 5129  
inkl. Druckplatte aus Zinkdruckguß  
und Anschlagpuffer

Montageanleitung  
Zubehörliste mit Abbildung  
Querschnittszeichnungen M 1:1

21 x 54 mm

1-seitig, Schließseite

Silikon, selbstverlöschend

empfohlen 5 mm (max.11mm)

235 mm (nicht kürzbar)

805, 930, 1.055 mm

1.333 mm

125 mm

Folienbeutel

Art. Nr. 5129  
inkl. Druckplatte aus Zinkdruckguß  
und Anschlagpuffer

Montageanleitung  
Zubehörliste mit Abbildung  
Querschnittszeichnungen M 1:1

Produktfamilie

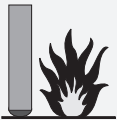


# SCHALL-EX® GS

- ▶ für Norm- und Objektanzuglastüren
- ▶ geeignet für DIN-L und DIN-R Türen
- ▶ für Schall-, Rauch und Brandschutz
- ▶ lieferbar in Fix- und Standardlängen
- ▶ Oberflächen optional eloxiert nach Euras bzw. farbbeschichtet nach RAL
- ▶ **nachrüstbare Ausführungen**



Rauch- und Feuerschutztüren



Schallschutztüren



Barrierefrei



Ü-Zeichen



- ▶ Dichtprofil aus selbstverlöschendem Silikon für Schall-, Rauch und Brandschutz
- ▶ überlegene Dichtigkeit in Kombination mit Athmer Schwellen
- ▶ entsprechen den Anforderungen für barrierefreies Bauen
- ▶ alle automatischen Türdichtungen für Glastüren liefern wir mit dem Ü-Zeichen



Schallprüfbericht für Schall-Ex GS-8 auf Anfrage.



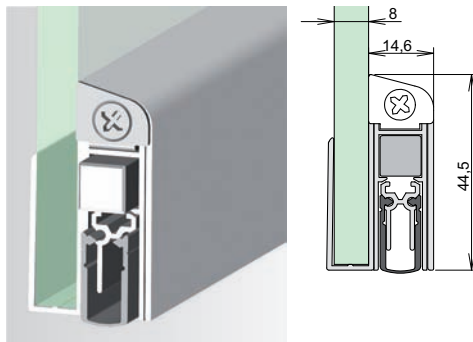
Zertifikat: „DIN-Geprüft Barrierefrei“





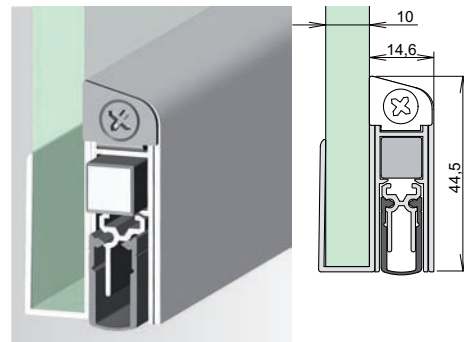
## SCHALL-EX® SLIDE GS-8

- ▶ für Normtüren mit 8 mm Glasstärke
- ▶ geringster Auslösedruck: nur 20 N/m
- ▶ für DIN-L und DIN-R Türen geeignet
- ▶ für Automatikschiebetüren einsetzbar
- ▶ zur Nachrüstung geeignet



## SCHALL-EX® SLIDE GS-10

- ▶ für Normtüren mit 10 mm Glasstärke
- ▶ geringster Auslösedruck: nur 20 N/m
- ▶ für DIN-L und DIN-R Türen geeignet
- ▶ für Automatikschiebetüren einsetzbar
- ▶ zur Nachrüstung geeignet



### Oberfläche

- ▶ silberfarben eloxiert C-0
- ▶ edelstahlfarben eloxiert C-31

### Anschlag



- ▶ Montage: Unter dem Türblatt
- ▶ U-förmige Umfassung mit geeignetem Baukleber fixieren

### Technische Daten

Glasstärke	8 mm	10 mm
Aufbaubreite H x B	14,6 x 44,5 mm	14,6 x 44,5 mm
Auslösung	1-seitig, Schließseite	1-seitig, Schließseite
Material Dichtprofil	Silikon, selbstverlöschend	Silikon, selbstverlöschend
Hub	11 mm	11 mm
Mindestlänge	280 mm (nicht kürzbar)	280 mm (nicht kürzbar)
Standardlängen	708, 833, 958, 1.083, 1.208 mm	708, 833, 958, 1.083, 1.208 mm
größte Länge	1.605 mm	1.605 mm
Kürzbarkeit	125 mm	125 mm
Einzelverpackung	Folienbeutel	Folienbeutel
Zubehör (im Lieferumfang)	Art. Nr. 5424 inkl. Druckplatte aus Zinkdruckguss	Art. Nr. 5424 inkl. Druckplatte aus Zinkdruckguss

### Internet

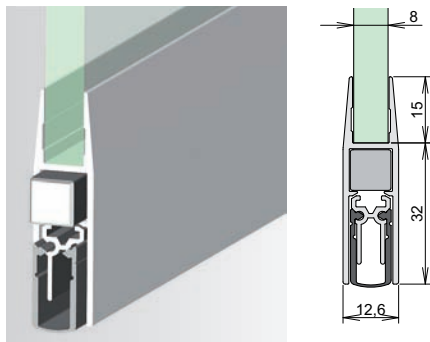
Montageanleitung  
Zubehörliste mit Abbildung  
Querschnittszeichnungen M 1:1

Montageanleitung  
Zubehörliste mit Abbildung  
Querschnittszeichnungen M 1:1



## SCHALL-EX® SLIDE GS-H8

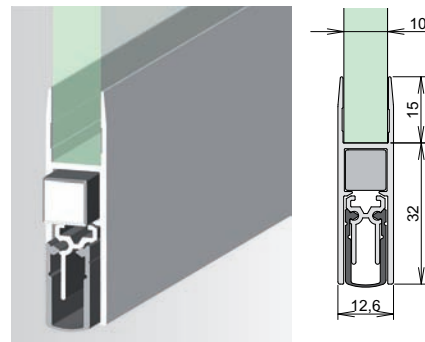
- ▶ für **Objektüren** mit 8 mm Glasstärke
- ▶ geringster Auslösedruck: nur 20 N/m
- ▶ für DIN-L und DIN-R Türen geeignet
- ▶ für Automatikschiebetüren einsetzbar
- ▶ Glashöhe um 32 mm reduzieren



- ▶ silberfarben eloxiert C-0
- ▶ edelstahlfarben eloxiert C-31

## SCHALL-EX® SLIDE GS-H10

- ▶ für **Objektüren** mit 10 mm Glasstärke
- ▶ geringster Auslösedruck: nur 20 N/m
- ▶ für DIN-L und DIN-R Türen geeignet
- ▶ für Automatikschiebetüren einsetzbar
- ▶ Glashöhe um 32 mm reduzieren



- ▶ Montage: Unter dem Türblatt
- ▶ U-förmige Umfassung mit geeignetem Baukleber fixieren

### Oberfläche

### Anschlag



### Technische Daten

Glasstärke	8 mm
Abmessungen	15 + 32 x 12,6 mm
Auslösung	1-seitig, Schließseite
Material Dichtprofil	Silikon, selbstverlöschend
Hub	11 mm
Mindestlänge	280 mm (nicht kürzbar)
Standardlängen	708, 833, 958, 1.083, 1.208 mm
größte Länge	1.605 mm
Kürzbarkeit	125 mm
Einzelverpackung	Folienbeutel
Zubehör (im Lieferumfang)	Art. Nr. 5424 inkl. Druckplatte aus Zinkdruckguss

Glasstärke	10 mm
Abmessungen	15 + 32 x 12,6 mm
Auslösung	1-seitig, Schließseite
Material Dichtprofil	Silikon, selbstverlöschend
Hub	11 mm
Mindestlänge	280 mm (nicht kürzbar)
Standardlängen	708, 833, 958, 1.083, 1.208 mm
größte Länge	1.605 mm
Kürzbarkeit	125 mm
Einzelverpackung	Folienbeutel
Zubehör (im Lieferumfang)	Art. Nr. 5424 inkl. Druckplatte aus Zinkdruckguss

### Internet

Montageanleitung  
Zubehörliste mit Abbildung  
Querschnittszeichnungen M 1:1

Montageanleitung  
Zubehörliste mit Abbildung  
Querschnittszeichnungen M 1:1

## Athmer im Internet, aktuelle Informationen immer verfügbar.

- ▶ Produktkataloge
- ▶ Sonderprospekte
- ▶ Montageanleitungen
- ▶ Prüfzeugnisse
- ▶ CAD Daten im DXF und DWG - Format
- ▶ nationale und internationale Ansprechpartner
- ▶ AGB

[www.athmer.de](http://www.athmer.de)  
[www.athmer.de](http://www.athmer.de)  
[www.athmer.de](http://www.athmer.de)

### Athmer oHG

Sophienhammer  
59757 Arnsberg-Müschede

Tel. +49 2932 477-500  
Fax +49 2932 477-100

[info@athmer.de](mailto:info@athmer.de)  
[www.athmer.de](http://www.athmer.de)