

Műanyag kengyelfogantyúk, ovális

Termékleírás / Termékillesztrációk



Leírás

Anyag:

PF 31 duroplaszt.

Menetes persely, acél vagy nemesacél.

Kivitel:

Duroplaszt, fekete, fényesre polírozott.

Acél, kék passzívált vagy nemesacél, fémtiszta.

Hőmérséklet-tartomány:

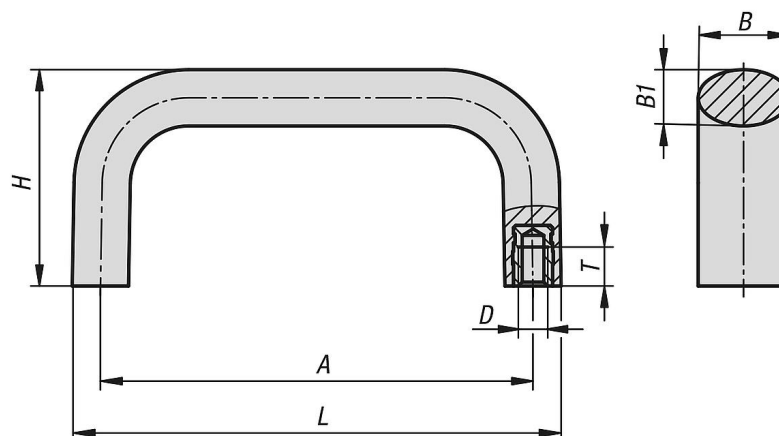
Tartós alkalmazási hőmérséklet 140 °C.

Átmeneti alkalmazási hőmérséklet max. 160 °C.

Szerelés:

A hátoldal felől.

Rajzok



Termékáttekintés

Műanyag kengyelfogantyúk, ovális

Rendelési szám	Komponens anyaga	A	B	B1	D	H	L	T	Teherbírás N
K1458.21000621	acél	100	21	13	M6	50	113	9	500
K1458.21200621	acél	120	21	13	M6	50	133	9	500
K1458.21280621	acél	128	21	13	M6	50	141	9	500
K1458.21600825	acél	160	25	17	M8	55	177	12	500
K1458.31000621	nemesacél	100	21	13	M6	50	113	9	500
K1458.31200621	nemesacél	120	21	13	M6	50	133	9	500
K1458.31280621	nemesacél	128	21	13	M6	50	141	9	500
K1458.31600825	nemesacél	160	25	17	M8	55	177	12	500