

K1507



Acél forgócsapagy hernyócsavarral

Termékleírás / Termékillustrációk



Leírás

Anyag:

1.0715 acél forgócsapagy.

Acél menetes csap.

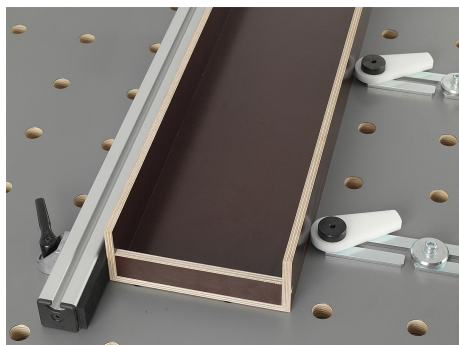
Kivitel:

Barnított forgócsapagy.

Horganyzott menetes csap.

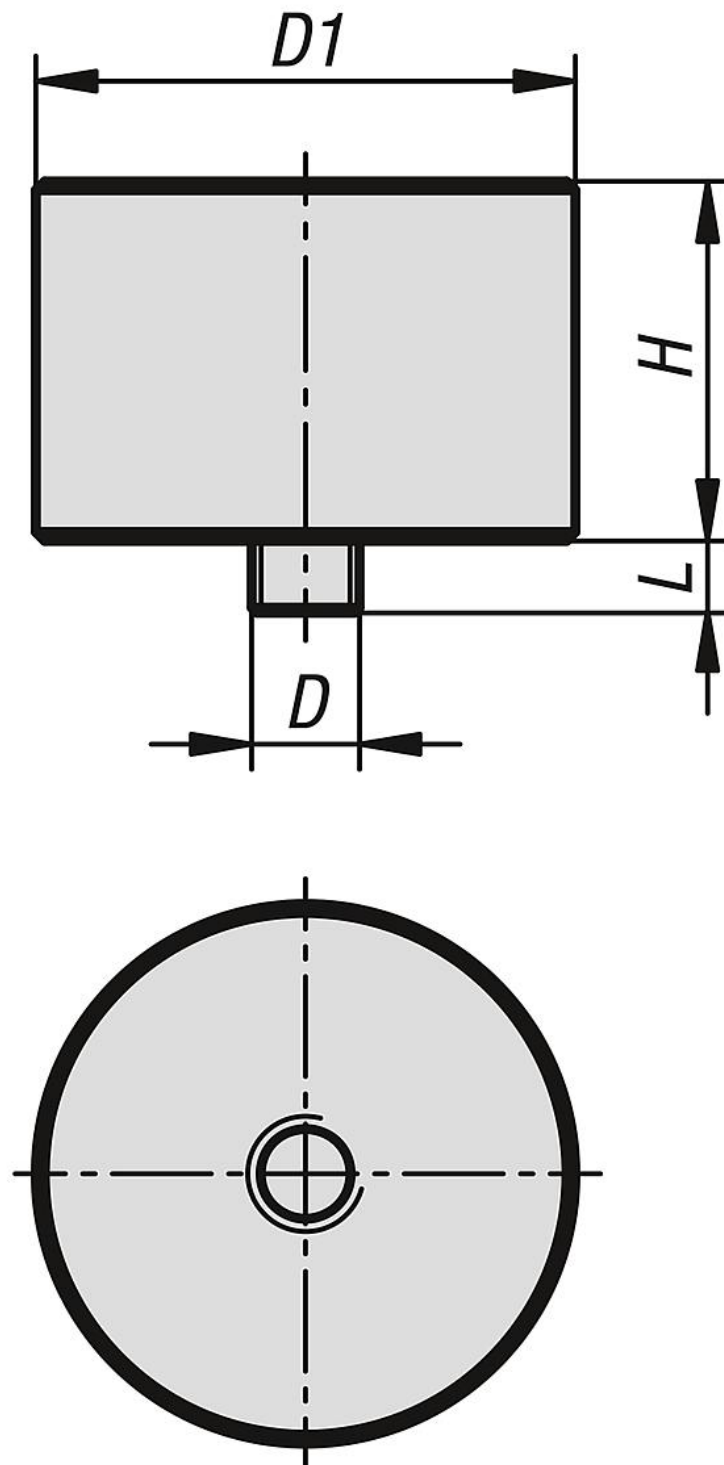
További információk:

A forgócsapagyak lemezekkel és excenteres szorítókkal közvetett befogáshoz használhatók.



K1507**Acél forgócsapágy hernyócsavarral**

Rajzok



Termékáttekintés

Acél forgócsapágy hernyócsavarral

K1507**Acél forgócsapágy hernyócsavarral****Termékáttekintés**

Rendelési szám	D	D1	H	L
K1507.3006X04	M6	30	20	4