

Antibakteriális kengyelfogantyúk

Termékleírás / Termékillustrációk



Leírás

Anyag:

PA (poliamid) termoplaszt, erősített.

Kivitel:

palaszürke.

További információk:

A rögzítő furat úgy van kialakítva, hogy a kengyelfogantyúkat a kezelőoldal felől egy hengeresfejű csavarral vagy egy hatlapú anyával rögzíteni lehessen.

Használat:

Az antibakteriális KIPP MEDI grip termékek igen eredményesek számos káros mikroorganizmussal szemben (pl. baktériumok, gombák, vírusok, és többek közt akár multirezisztens baktériumok (pl. MRSA) ellen is.

A felhasznált műanyagban antibakteriális hatású ezüst mikrorészecskék vannak tartósan megkötve, ezáltal a teljes élettartamuk alatt hatásosak maradnak.

Hatásmechanizmus:

A termék felületén az ezüstionok megakadályozzák a káros mikroorganizmusok növekedését, ami folyamatosan csökkenti a MEDI grip termékeken előforduló csírák számát (akkreditált ellenőrző laboratórium által vizsgálva és igazolva).

A tisztítási ciklusok között jelentősen alacsonyabb a fertőzés ezen termékek megérintése miatti kockázata.

Szerelés:

A kezelőoldal vagy a hátoldal felől.

Előnyök:

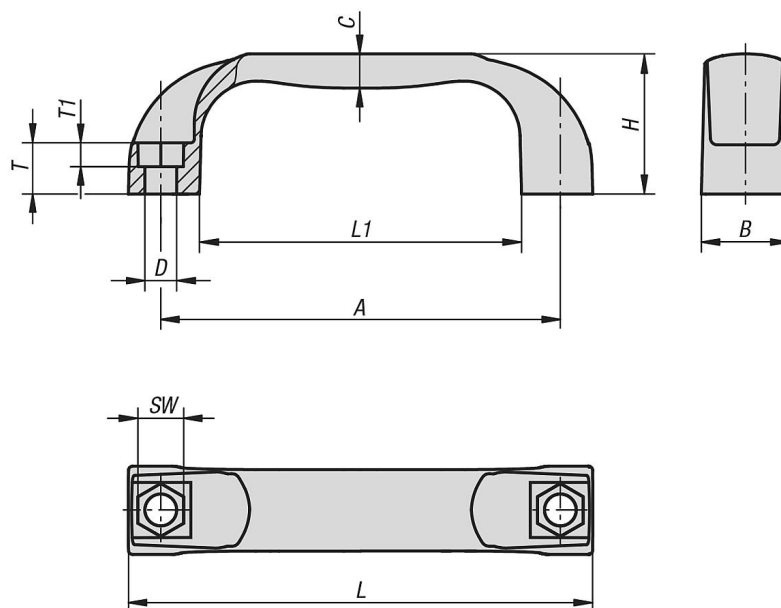
Nedvesség- és tisztítószerálló (fertőtlenítés során), nincs toxikus mellékhatása.

Alkalmazás:

Beépítés fokozott higiéniai követelményeket támasztó területen (pl. kórházakban, orvosi rendelőben, rehabilitációs intézményekben, élelmiszeripari gyártásban) használatos gépekbe, eszközökbe, berendezésekbe és felszerelésekbe; nyilvános vagy emberek által erősen igénybe vett területeken (pl. gondozási intézmények, óvodák) való használat.

Antibakteriális kengyelfogantyúk

Rajzok



Termékáttekintés

Rendelési szám	Alaptest színe	A	B	C	D	H	L	L1	SW	T	T1	Teherbírási N
K0190.1211708144	palaszürke, RAL 7015	117	26	10	9	41	136	94	13	15	8	1500
K0190.1215008144	palaszürke, RAL 7015	150	27	11	9	44	172	132	13	16	8	1500