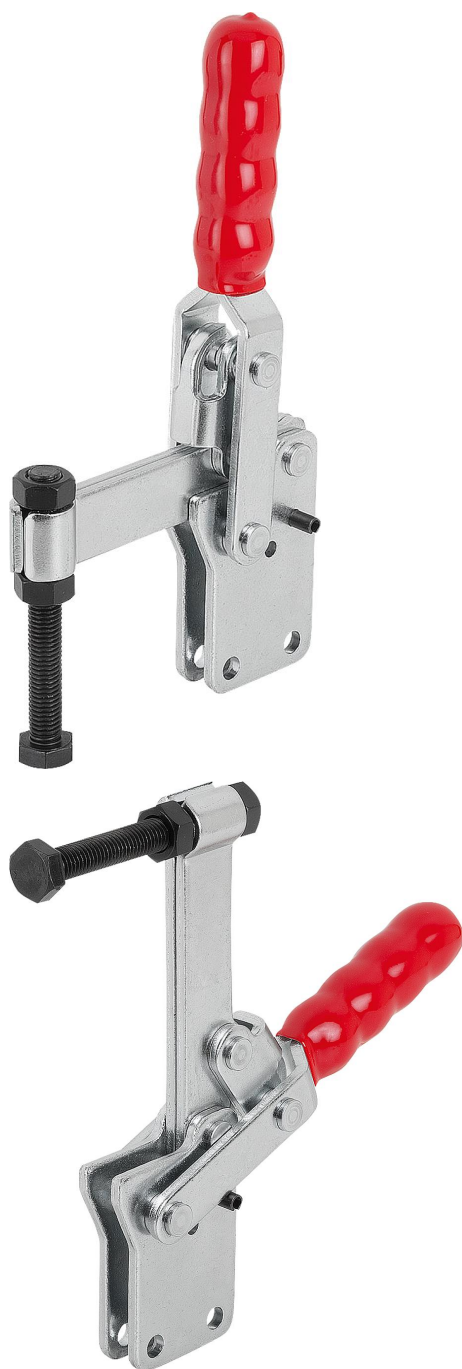


K1244



Acél gyorszorítók, függőleges vízszintes talppal és rögzített nyomóorsóval

Termékleírás / Termékillustrációk



Leírás

Anyag:

Acél.

Kivitel:

Horganyzott acél.

Olajálló műanyag fogantyú.

További információk:

K1244.00800 kivitel esetén neoprén nyomódarab mellékelve.

Tartozékok:

K0688

K0689

K0690

K0101

K1442

K0102

K0103

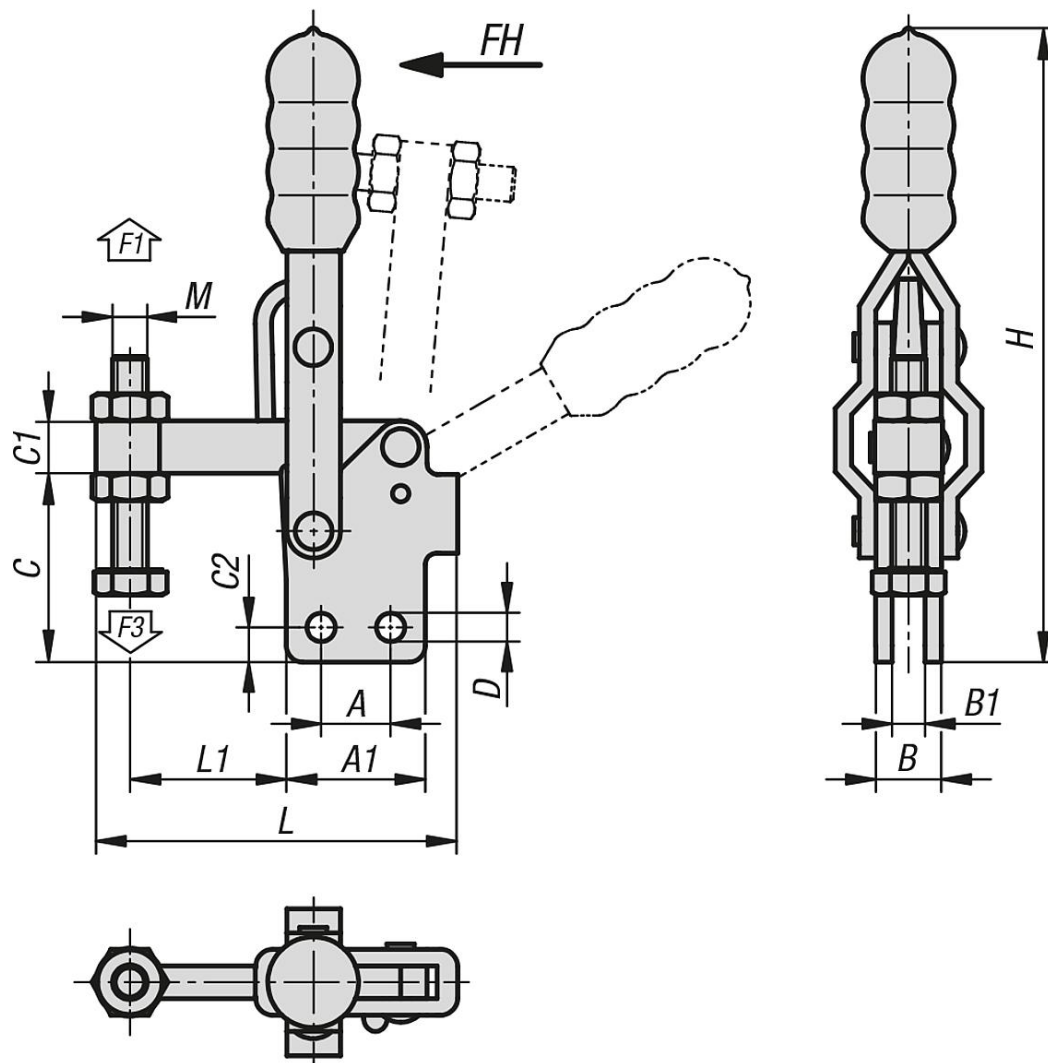
K1443

K0104

K0106

Acél gyorszorítók, függőleges vízszintes talppal és rögzített nyomóorsóval

Rajzok



Termékáttekintés

Gyorszorítók, függőleges, függőleges talppal és fix leszorító csavarral

Rendelési szám	Nyitásszög tartókar		Nyitásszög Fogantyú		Kézi erő FH N	Rögzítőerő F1 N		Szorítóerő F3 N				
K1244.00800	95°		60°		100	800		600				
K1244.03400	90°		70°		200	3400		1600				
K1244.04400	90°		70°		250	4400		1600				
K1244.05400	100°		50°		280	5400		1800				
Rendelési szám	A	A1	B	B1	C	C1	C2	D	H	L	L1	M
K1244.00800	12,7	25,4	12	6	34,5	9,6	6,4	5,2	116	65,8	28,6	M6x44
K1244.03400	32	50	16	8	64	22	9,5	8,3	240	124,25	65	M10x80
K1244.04400	32	53	20	10	70,4	25	9,5	8,7	245	138,25	74	M12x100
K1244.05400	50,8	76,2	20	10	113,5	31,8	12,7	12,3	335	197,5	107,8	M16x150

K1245

Acél gyorszorítók, függőleges nehéz kivitel állítható orsóval



Termékleírás / Termékillustrációk



Leírás

Anyag:

Acél.

Kivitel:

Edzett és passzívált acél.

Olajálló műanyag fogantyú.

Tartozékok:

K0688

K0689

K0101

K1442

K0102

K0103

K1443

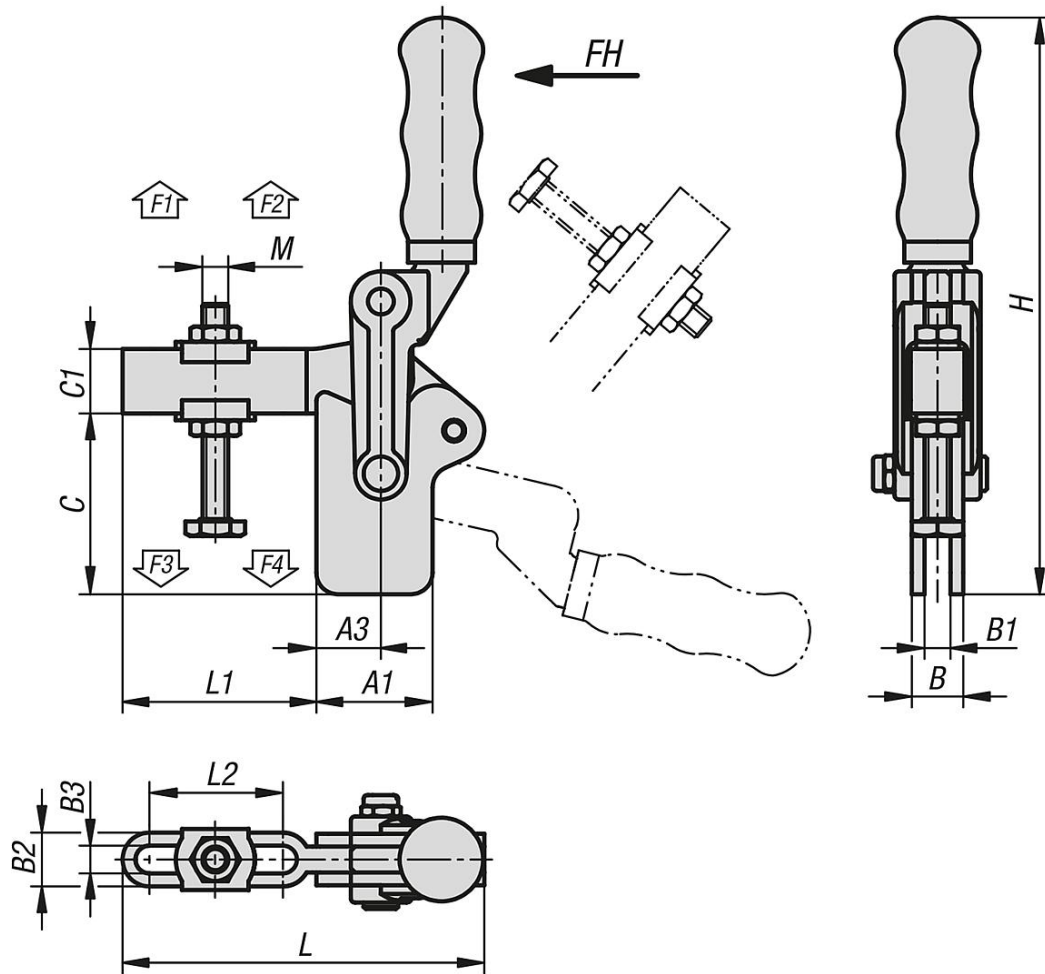
K0104

K0106

K1441

Acél gyorszorítók, függőleges nehéz kivitel állítható orsóval

Rajzok



Termékáttekintés

Gyorszorítók, függőleges, nehéz kivitel, állítható leszorító csavarral

Rendelési szám	Nyitásszög tartókar	Nyitásszög Fogantyú	Kézi erő FH N	Rögzítőerő F1 N	Rögzítőerő F2 N	Szorítóerő F3 N	Szorítóerő F4 N						
K1245.06000	210°	134°	200	3000	6000	800	900						
Rendelési szám	A1	A3	B	B1	B2	B3	C	C1	H	L	L1	L2	M
K1245.06000	27	15	12	6	12,5	6,5	42	15	137	84	45	31	M6x50

K1246



Gyorszorítók, függőleges, függőleges talppal és állítható leszorító csavarral

Termékleírás / Termékillusztációk



Leírás

Anyag:

Acél.

Kivitel:

Horganyzott acél.

Olajálló műanyag fogantyú.

További információk:

Leszorító csavar neoprén nyomódarabbal.

Tartozékok:

K0688

K0689

K0690

K0101

K1442

K0102

K0103

K1443

K0104

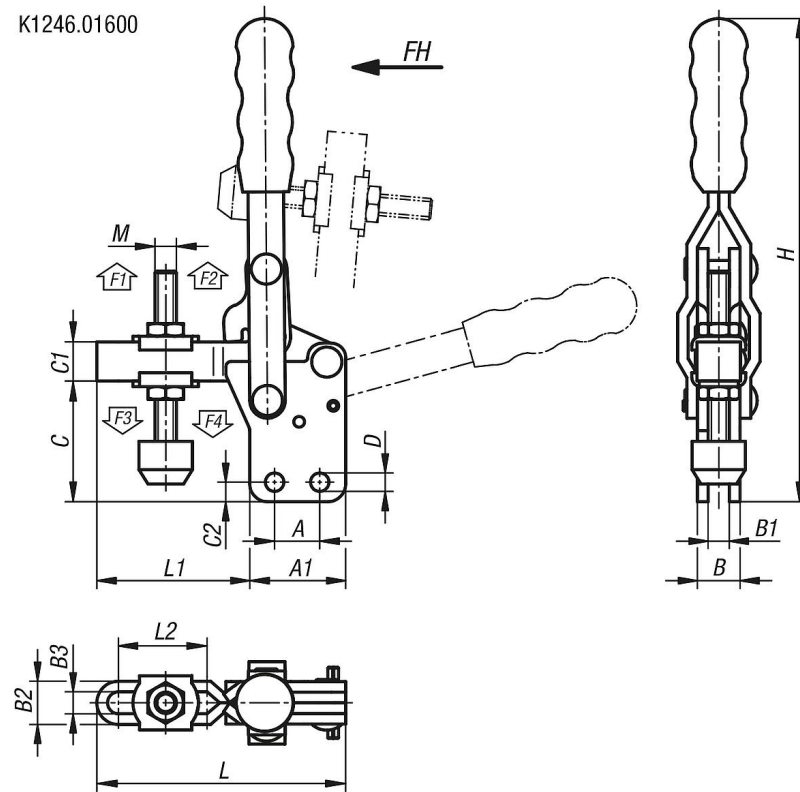
K0106

K1441

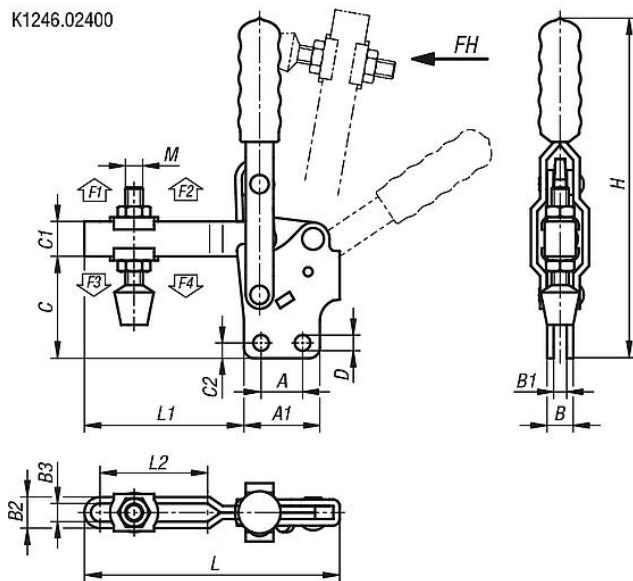
Gyorszorítók, függőleges, függőleges talppal és állítható leszorító csavarral

Rajzok

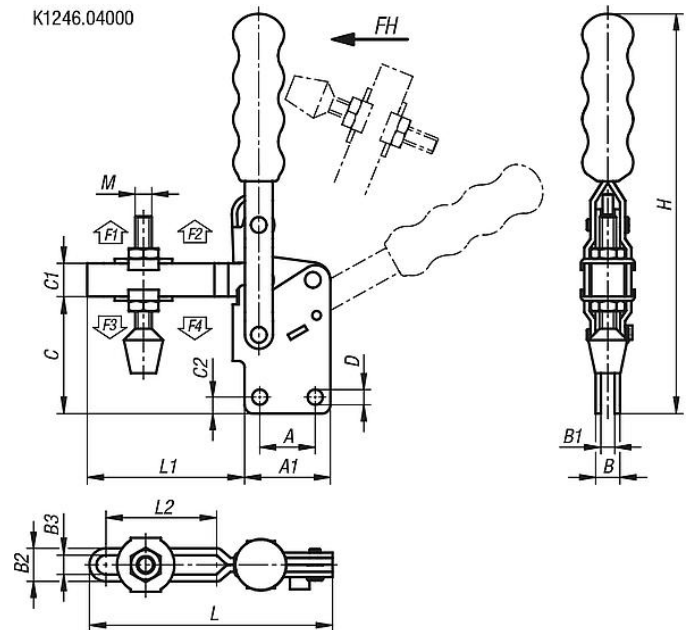
K1246.01600



K1246.02400



K1246.04000



Termékáttekintés

Gyorszorítók, függőleges, függőleges talppal és állítható leszorító csavarral

Rendelési szám	Nyitásszög tartókar	Nyitásszög Fogantyú	Kézi erő FH N	Rögzítőerő F1 N	Rögzítőerő F2 N	Szorítóerő F3 N	Szorítóerő F4 N
K1246.01600	95°	75°	100	1200	1600	800	1000
K1246.02400	100°	56°	150	1200	2400	800	1600
K1246.04000	112°	61°	250	2000	4000	1400	3000

K1246

Gyorsszorítók, függőleges, függőleges talppal és állítható leszorító csavarral

Termékáttekintés

Rendelési szám	A	A1	B	B1	B2	B3	C	C1	C2	D	H	L	L1	L2	M
K1246.01600	12,7	27	12	6	12,2	6,2	34	11	5,5	5,2	136	70	43	24,9	M6x50
K1246.02400	19	34,9	12	6	14,3	8,3	46,8	16	7,1	7,2	156	117,2	73,2	49,4	M8x63
K1246.04000	31,8	49,2	14	8	19	11	67,2	19	9,5	8,7	229	139,5	90,3	63,5	M10x85

K1248



Gyorszorítók, függőleges, függőleges talppal és állítható leszorító csavarral

Termékleírás / Termékillustrációk



Leírás

Anyag:

Acél.

Kivitel:

Horganyzott acél.

Olajálló műanyag fogantyú.

További információk:

K1248.02400 kivitel esetén neoprén nyomóelemet is szállítunk.

Tartozékok:

K0688

K0689

K0690

K0101

K1442

K0102

K0103

K1443

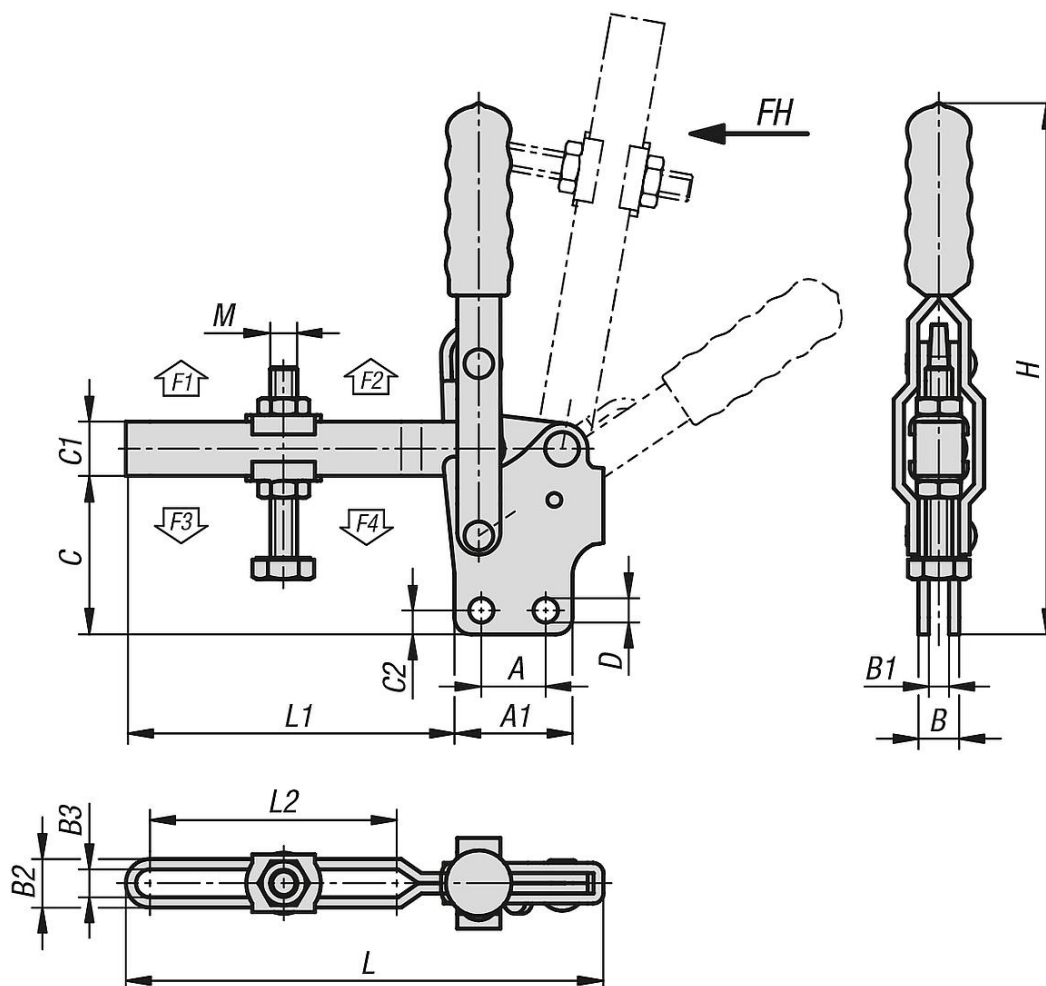
K0104

K0106

K1441

Gyorsszorítók, függőleges, függőleges talppal és állítható leszorító csavarral

Rajzok



Termékáttekintés

Gyorsszorítók, függőleges, függőleges talppal és állítható leszorító csavarral

Rendelési szám	Nyitásszög tartókar		Nyitásszög Fogantyú				Kézi erő FH N	Rögzítőerő F1 N	Rögzítőerő F2 N	Szorítóerő F3 N	Szorítóerő F4 N				
K1248.02400	100°		56°				150	1200	2400	800	1600				
K1248.07000	90°		70°				250	3200	7000	1400	3000				
K1248.08000	100°		50°				280	3000	8000	1800	3900				
Rendelési szám	A	A1	B	B1	B2	B3	C	C1	C2	D	H	L	L1	L2	M
K1248.02400	19	34,9	12	6	14,3	8,3	46,8	16	7,1	7,2	156	141	97	73,2	M8x63
K1248.07000	32	53	20	10	22,7	12,7	70,4	25	9,5	8,7	245	177	124	90	M12x100
K1248.08000	50,8	76,2	20	10	26,5	16,5	113,5	31,8	12,7	12,3	335	229,2	153	105	M16x150

Gyorszorítók, függőleges, nehéz kivitel, fix leszorító csavarral

Termékleírás / Termékillustrációk

Leírás

Anyag:

Acél.

Kivitel:

Edzett és passzívált acél.

Olajálló műanyag fogantyú.

Tartozékok:

K1442

K0102

K0103

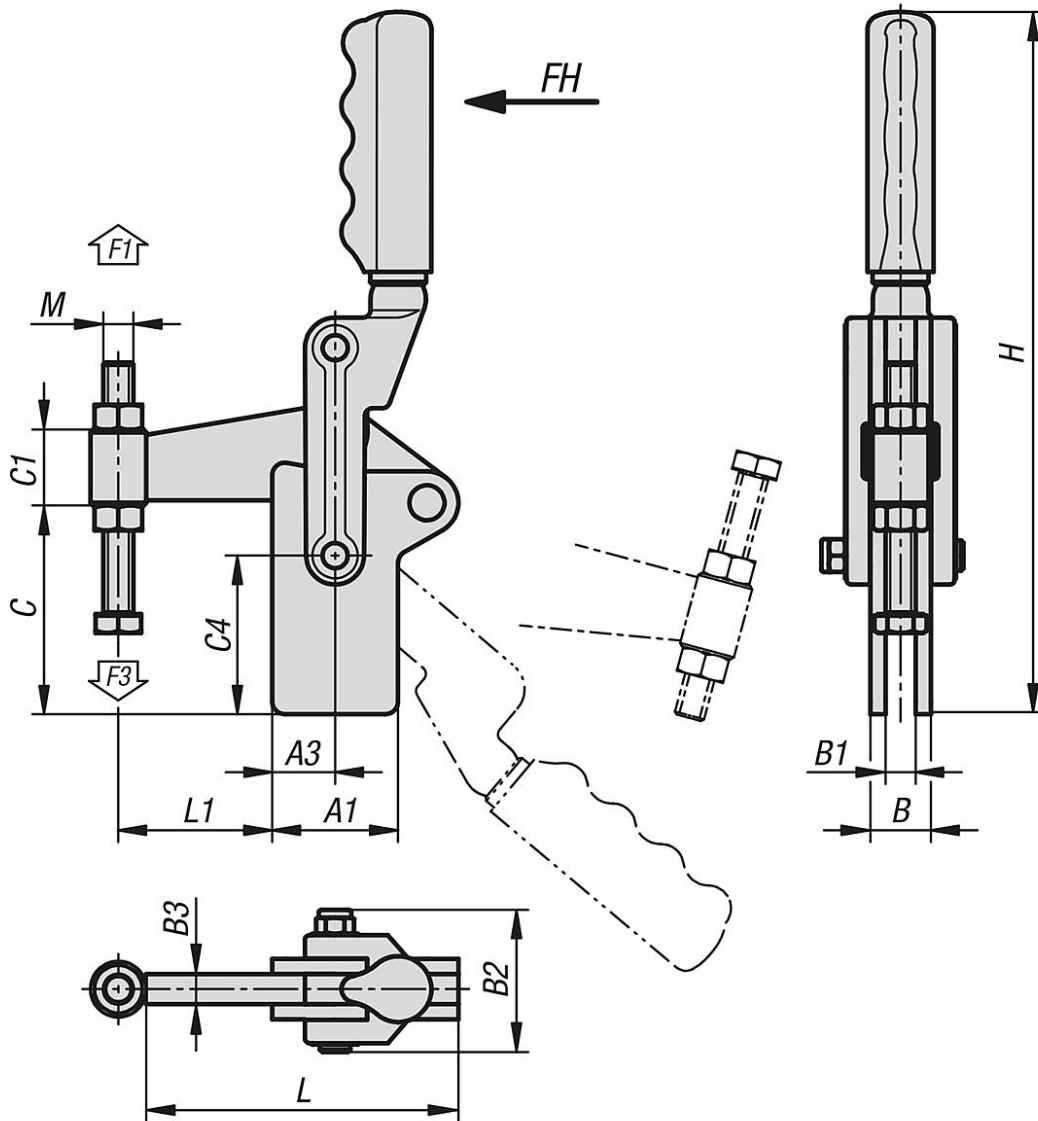
K1443

K0106



Gyorsszorítók, függőleges, nehéz kivitel, fix leszorító csavarral

Rajzok



Termékáttekintés

Gyorsszorítók, függőleges, nehéz kivitel, fix leszorító csavarral

Rendelési szám	Nyitásszög tartókar				Nyitásszög Fogantyú			Kézi erő FH N	Rögzítőerő F1 N	Szorítóerő F3 N			
K1250.007000	205°				130°			300	7000	1400			
K1250.012000	195°				130°			500	12000	1400			
K1250.014000	195°				130°			500	14000	1850			
Rendelési szám	A1	A3	B	B1	B2	B3	C	C1	C4	H	L	L1	M
K1250.007000	45	25	20	10	49,5	10	70	30	50	243	105	51,1	M10x80
K1250.012000	50	25	24	12	56,5	12	85	30	63	279	124	61,1	M12x100
K1250.014000	63	40	32	16	67,5	16	108	38	78	325	158	75	M16x150

K1251



Gyorsszorítók, függőleges, függőleges talppal és tömör tartókkal

Termékleírás / Termékillesztrációk

Leírás

Anyag:

Acél.

Kivitel:

Horganyzott acél.

Olajálló műanyag fogantyú.

További információk:

Leszorító csavar neoprén nyomódarabbal.

Tartozékok:

K0688

K0689

K0690

K0101

K1442

K0102

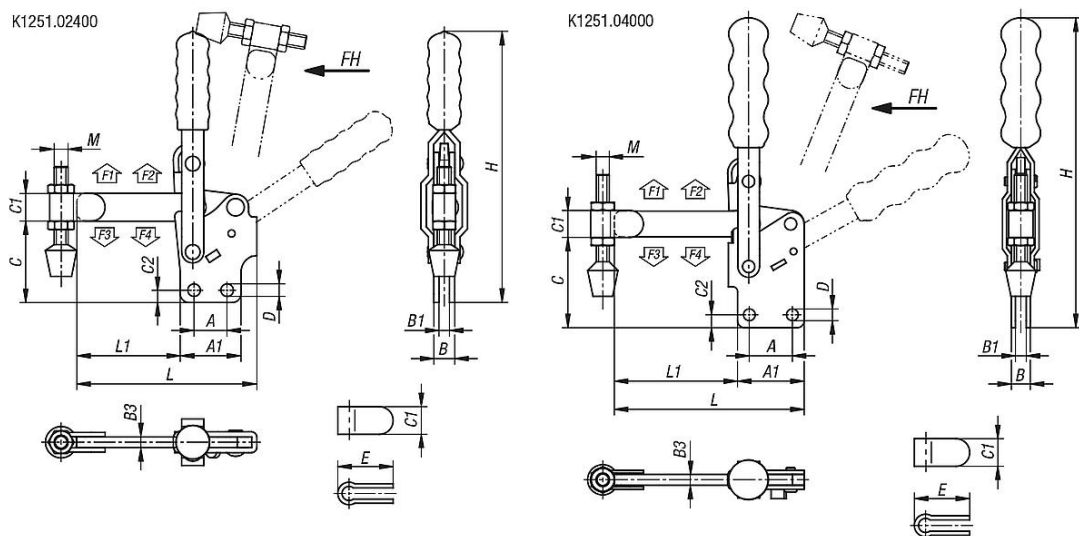
K0103

K1443

K0104

K0106



Gyorsszorítók, függőleges, függőleges talppal és tömör tartókkal**Rajzok****Termékáttekintés****Gyorsszorítók, függőleges, függőleges talppal és tömör tartókkal**

Rendelési szám	Nyitásszög tartókar	Nyitásszög Fogantyú	Kézi erő FH N	Rögzítőerő F1 N	Rögzítőerő F2 N	Szorítóerő F3 N	Szorítóerő F4 N							
K1251.02400	100°	56°	150	1200	2400	800	1600							
K1251.04000	112°	61°	250	2000	4000	1400	3000							
Rendelési szám	A	A1	B	B1	B3	C	C1	C2	D	E	H	L	L1	M
K1251.02400	19	34,9	12	6	6	46,8	16	7,1	7,2	31	156	103,4	59,4	M8x63
K1251.04000	31,8	49,2	14	8	8	67,2	19	9,5	8,7	40	229	140,3	91,1	M10x85

K1253



Gyorszorítók, függőleges, nehéz kivitel, fix leszorító csavarral

Termékleírás / Termékillustrációk

Leírás

Anyag:

Acél.

Kivitel:

Edzett és passzívt acél.

Olajálló műanyag fogantyú.

Tartozékok:

K0688

K0689

K1442

K0102

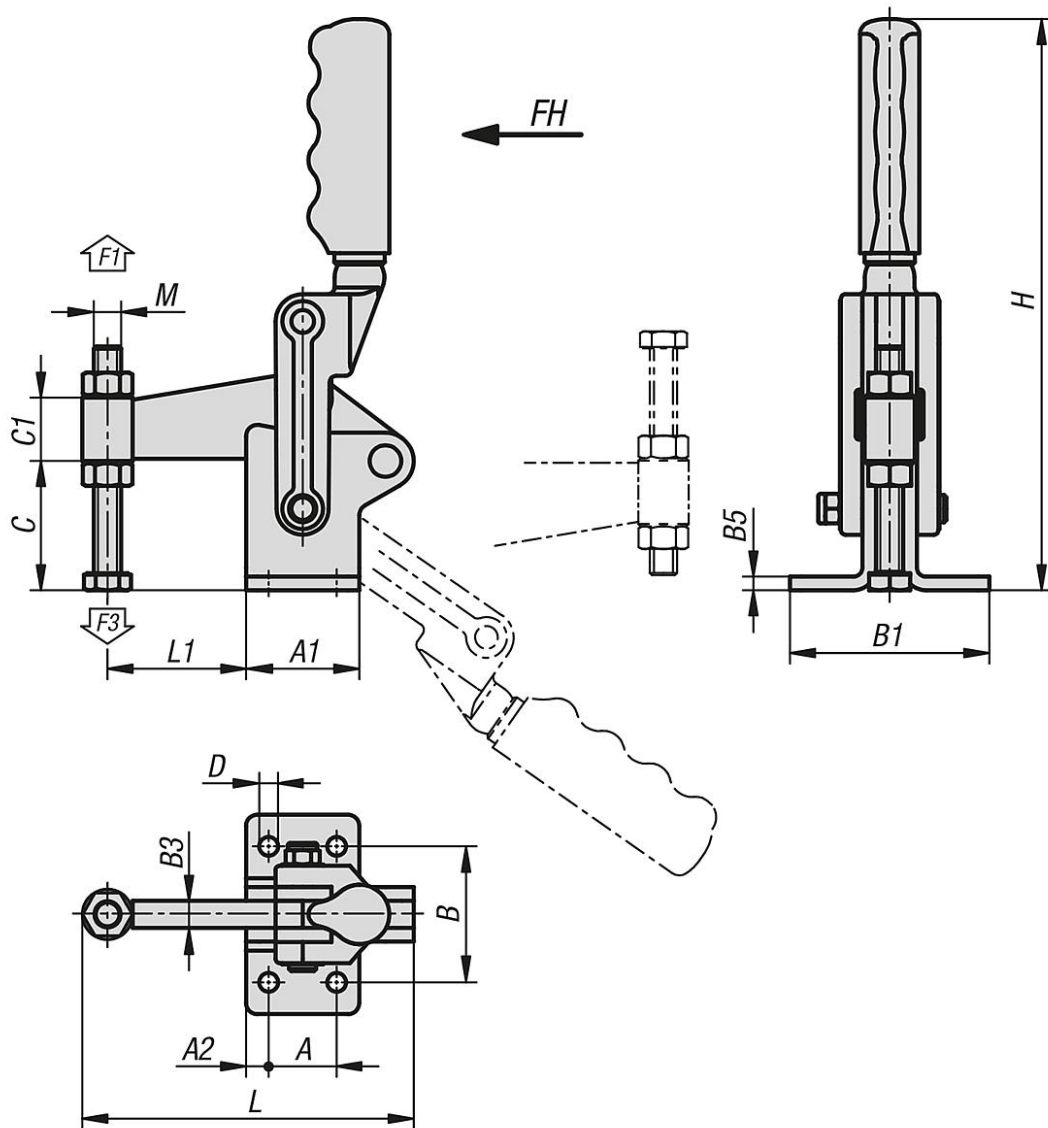
K0103

K0106



Gyorsszorítók, függőleges, nehéz kivitel, fix leszorító csavarral

Rajzok



Termékáttekintés

Gyorsszorítók, függőleges, nehéz kivitel, fix leszorító csavarral

Rendelési szám	Nyitásszög tartókar					Nyitásszög Fogantyú			Kézi erő FH N		Rögzítőerő F1 N		Szorítóerő F3 N	
K1253.012000	180°					125°			500		12000		1400	
K1253.014000	195°					130°			500		14000		1850	
Rendelési szám	A	A1	A2	B	B1	B3	B5	C	C1	D	H	L	L1	M
K1253.012000	30	50	10	60	88	12	6	58	30	8,3	252	146,2	61,1	M12x100
K1253.014000	40	63	12	75	105	16	8	75	38	10,3	295	185,25	75	M16x150

K1254



Mini gyorszorítók, függőleges, vízszintes talppal és fix leszorító csavarral

Termékleírás / Termékillustrációk



Leírás

Anyag:

Acél vagy nemesacél.

Kivitel:

Horganyzott acél.

Csupasz nemesacél.

Olajálló műanyag fogantyú.

További információk:

K1254.0800 kivitel esetén neoprén nyomóelemet is szállítunk.

Tartozékok:

K0688

K0689

K0101

K1442

K0102

K0103

K1443

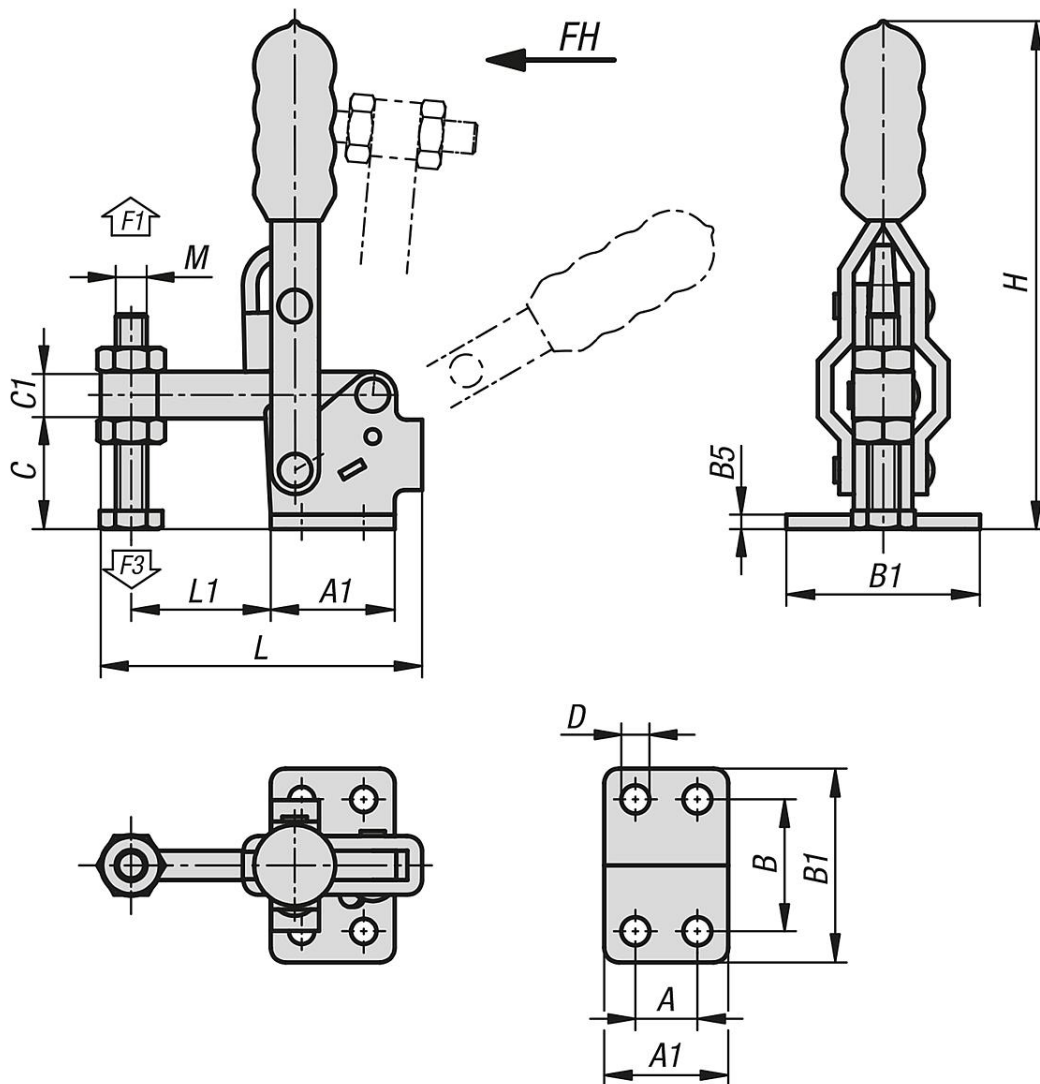
K0104

K0106

Mini gyorszorítók, függőleges, vízszintes talppal és fix leszorító csavarral

Rajzok

Rajzok



Termékáttekintés

Mini gyorszorítók, függőleges, vízszintes talppal és fix leszorító csavarral

Rendelési szám	Anyag alaptest	Nyitásszög tartókar	Nyitásszög Fogantyú	Kézi erő FH N	Rögzítőerő F1 N	Szorítóerő F3 N							
K1254.0800	Acél	95°	60°	100	800	600							
K1254.1800	Nemesacél	95°	60°	100	800	600							
Rendelési szám	Anyag alaptest	A	A1	B	B1	B5	C	C1	D	H	L	L1	M
K1254.0800	Acél	12,7	25,4	27	39,7	3	22,7	9,6	5,2	104	65,8	28,6	M6x44
K1254.1800	Nemesacél	12,7	25,4	27	39,7	3	22,7	9,6	5,2	104	65,8	28,6	M6x40

Gyorszorítók, függőleges, vízszintes talppal és állítható leszorító csavarral

Termékleírás / Termékillesztrációk



Leírás

Anyag:

Acél vagy nemesacél.

Kivitel:

Horganyzott acél.

Csupasz nemesacél.

Olajálló műanyag fogantyú.

További információk:

K1255.001000, K1255.101000, K1255.001800, K1255.010001, K1255.001600, K1255.101600, K1255.002400 és K1255.004000 kivitelek esetén neoprén nyomóelemet is szállítunk.

Tartozékok:

K0688

K0689

K0690

K0101

K1442

K0102

K0103

K1443

K0104

K0106

K1441

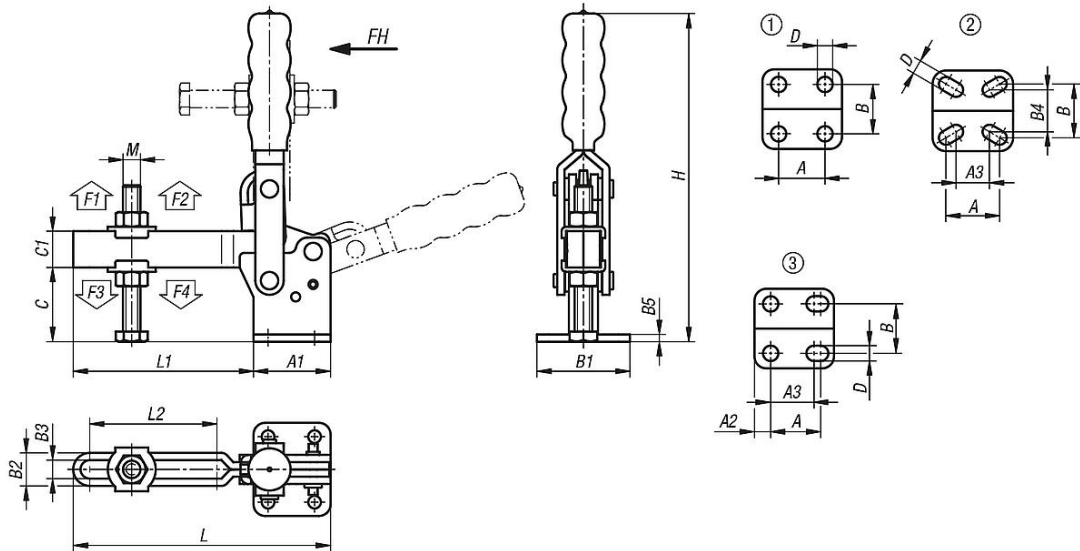
K1431

Gyorsszorítók, függőleges, vízszintes talppal és állítható leszorító csavarral

Termékleírás / Termékillesztrációk



Rajzok



Termékáttekintés

Gyorsszorítók, függőleges, vízszintes talppal és állítható leszorító csavarral

Rendelési szám	Anyag alaptest	Furatkép	Nyitásszög tartókar	Nyitásszög Fogantyú	Kézi erő FH N	Rögzítőerő F1 N	Rögzítőerő F2 N	Szorítóerő F3 N	Szorítóerő F4 N
K1255.001000	Acél	1	120°	85°	50	700	1000	500	700
K1255.001800	Acél	1	95°	60°	100	800	1800	600	1200
K1255.010001	Acél	2	96°	69°	50	700	1000	500	800
K1255.001600	Acél	1	95°	75°	100	1200	1600	800	1000

Gyorszorítók, függőleges, vízszintes talppal és állítható leszorító csavarral

Termékáttekintés

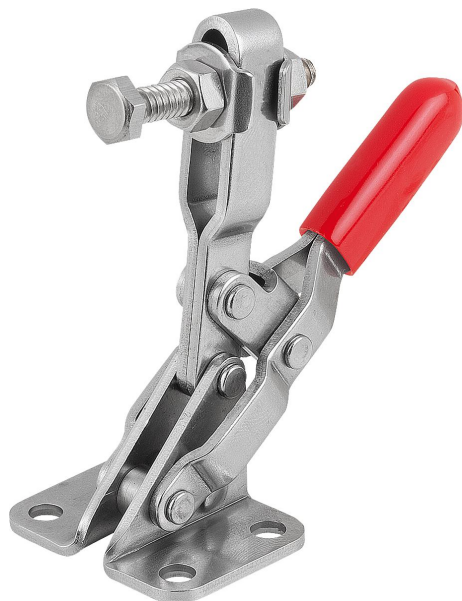
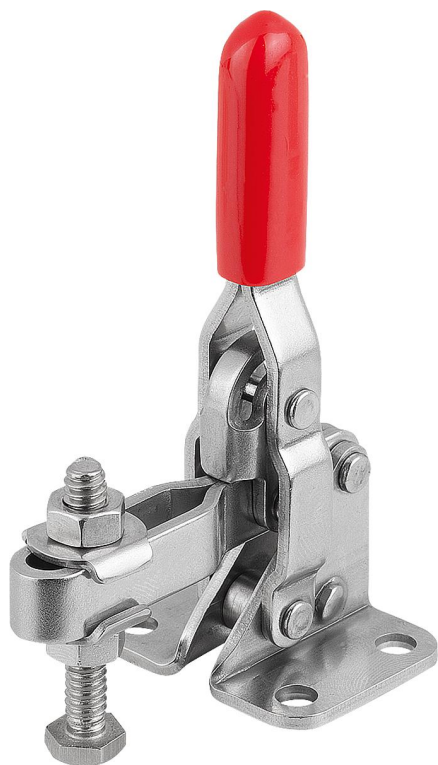
Rendelési szám	Anyag alaptest	Furatkép	Nyitásszög tartókar	Nyitásszög Fogantyú	Kézi erő FH N	Rögzitőerő F1 N	Rögzitőerő F2 N	Szorítóerő F3 N	Szorítóerő F4 N										
K1255.002400	Acél	1	100°	56°	150	1200	2400	800	1600										
K1255.002600	Acél	1	90°	70°	150	1000	2600	800	1600										
K1255.004000	Acél	1	112°	61°	250	2000	4000	1400	3000										
K1255.040001	Acél	1	90°	70°	250	2000	4000	1400	3000										
K1255.007000	Acél	1	90°	70°	250	3200	7000	1400	3000										
K1255.003600	Acél	3	106°	67°	100	1800	3600	900	1800										
K1255.008000	Acél	1	100°	50°	280	3000	8000	1800	3900										
K1255.101000	Nemesacél	1	120°	85°	50	700	1000	500	700										
K1255.101800	Nemesacél	1	95°	60°	100	800	1800	600	1200										
K1255.101600	Nemesacél	1	95°	75°	100	1200	1600	800	1000										
K1255.102600	Nemesacél	1	90°	70°	150	1000	2600	800	1600										
K1255.102400	Nemesacél	1	100°	56°	150	1200	2400	800	1600										
K1255.104000	Nemesacél	1	112°	61°	250	2000	4000	1400	3000										
Rendelési szám	Anyag alaptest	A	A1	A2	A3	B	B1	B2	B3	B4	B5	C	C1	D	H	L	L1	L2	M
K1255.001000	Acél	16	26	-	-	24	34	9,5	5,5	-	2	16	9	4,4	88	57	31	16,6	M5x35
K1255.001800	Acél	12,7	25,4	-	-	27	39,7	13	7	-	3	22,7	9,5	5,2	104	64,7	33,7	19,9	M6x44
K1255.010001	Acél	16	29	-	14	24	34	10	5	17,5	2,5	22	10	4,8	97	67	38	27,9	M5x35
K1255.001600	Acél	12,7	27	-	-	26,8	37,8	12,2	6,2	-	3	23	11	5,2	125	70	43	24,9	M6x50
K1255.002400	Acél	19	34,9	-	-	31,8	46	14,3	8,3	-	3	31,8	16	7,2	141	117,2	73,2	49,4	M8x63
K1255.002600	Acél	19	35	-	-	32	47	14,9	8,9	-	3	32	17,5	7,1	178	110,2	75,2	50,1	M8x60
K1255.004000	Acél	31,8	49,2	-	-	45,3	64,3	19	11	-	3	44	19	8,7	206	139,5	90,3	63,5	M10x85
K1255.040001	Acél	32	50	-	-	45	64	18,6	10,6	-	4	42	22	8,3	220,4	142,8	92,8	62,2	M10x80
K1255.007000	Acél	32	53	-	-	45	64	22,7	12,7	-	5	51	25	8,7	226	177	124	90	M12x100
K1255.003600	Acél	25	43	9	19	33,7	51,2	14,8	8,8	-	3	35	19	8	197	143	100	70	M8x60
K1255.008000	Acél	50,8	76,2	-	-	69,8	95,2	26,5	16,5	-	8	82,1	31,8	12,3	303	229,2	153	105	M16x150
K1255.101000	Nemesacél	16	26	-	-	24	34	9,5	5,5	-	2	16	9	4,4	88	57	31	16,6	M5x35
K1255.101800	Nemesacél	12,7	25,4	-	-	27	39,7	13	7	-	3	22,7	9,5	5,2	104	64,7	33,7	19,9	M6x40
K1255.101600	Nemesacél	12,7	27	-	-	26,8	37,8	12,2	6,2	-	3	23	11	5,2	125	70	43	24,9	M6x50
K1255.102600	Nemesacél	19	35	-	-	32	47	14,9	8,9	-	3	32	17,5	7,1	178	110,2	75,2	50,1	M8x60
K1255.102400	Nemesacél	19	34,9	-	-	31,8	46	14,3	8,3	-	3	31,8	16	7,2	141	117,2	73,2	49,4	M8x60
K1255.104000	Nemesacél	31,8	49,2	-	-	45,3	64,3	19	11	-	3	44	19	8,7	206	139,5	90,3	63,5	M10x80

K1256



Gyorszorítók, függőleges, vízszintes talppal és állítható leszorító csavarral

Termékleírás / Termékillesztrációk



Leírás

Anyag:

Acél vagy nemesacél.

Kivitel:

Horganyzott acél.

Csupasz nemesacél.

Olajálló műanyag fogantyú.

További információk:

K1256.01000 kivitel esetén neoprén nyomóelemet is szállítunk.

Tartozékok:

K0101

K1442

K0102

K0103

K1443

K0106

K1441

K1256

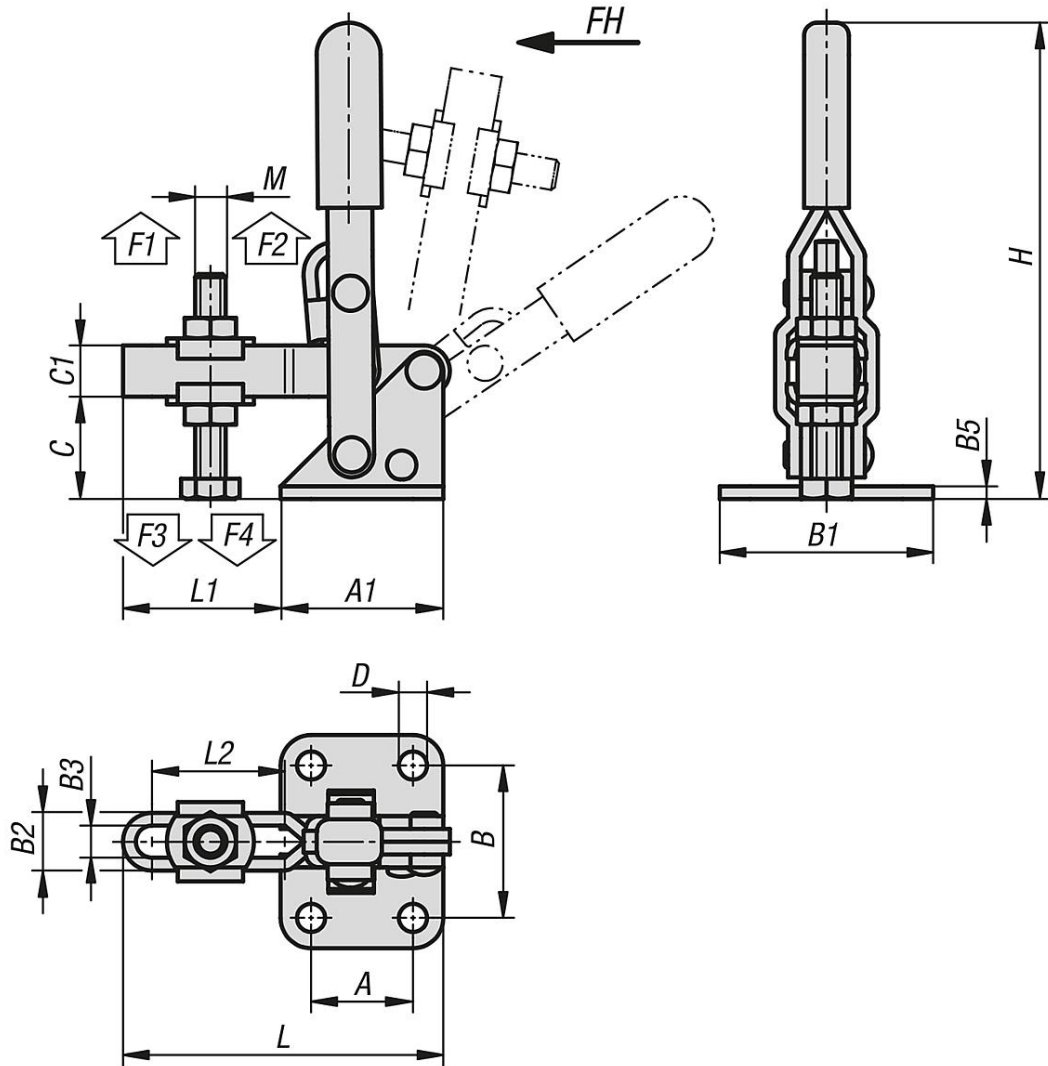
Gyorszorítók, függőleges, vízszintes talppal és állítható leszorító csavarral

Termékleírás / Termékillustrációk



Gyorsszorítók, függőleges, vízszintes talppal és állítható leszorító csavarral

Rajzok



Termékáttekintés

Gyorsszorítók, függőleges, vízszintes talppal és állítható leszorító csavarral

Rendelési szám	Anyag alaptest	Nyitásszög tartókar	Nyitásszög Fogantyú	Kézi erő FH N	Rögzítőerő F1 N	Rögzítőerő F2 N	Szorítóerő F3 N	Szorítóerő F4 N								
K1256.01000	Acél	100°	56°	50	700	1000	500	700								
K1256.11000	Nemesacél	100°	56°	50	700	1000	500	700								
Rendelési szám	Anyag alaptest	A	A1	B	B1	B2	B3	B5	C	C1	D	H	L	L1	L2	M
K1256.01000	Acél	15,9	25,4	23,8	33,3	9	5	2	16	8	4,4	74,4	51	24,6	20,8	M5x37
K1256.11000	Nemesacél	15,9	25,4	23,8	33,3	9	5	2	16	8	4,4	74,4	51	24,6	20,8	M5x30

K1257



Gyorszorítók, függőleges, vízszintes talppal és állítható leszorító csavarral

Termékleírás / Termékillusztrációk

Leírás

Anyag:

Acél vagy nemesacél.

Kivitel:

Horganyzott acél.

Csupasz nemesacél.

Olajálló műanyag fogantyú.

További információk:

K1257.011200 és K1257.023400 kivitelek esetén neoprén nyomóelemet is szállítunk.

Tartozékok:

K0688

K0689

K0690

K0101

K1442

K0102

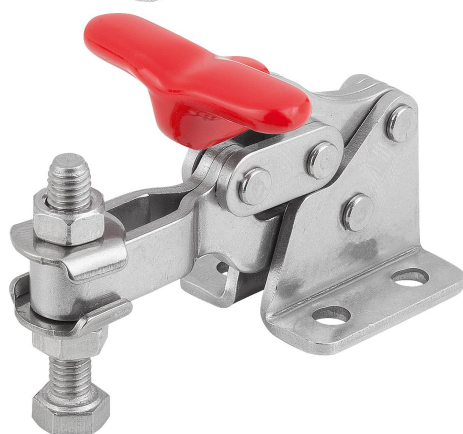
K0103

K1443

K0104

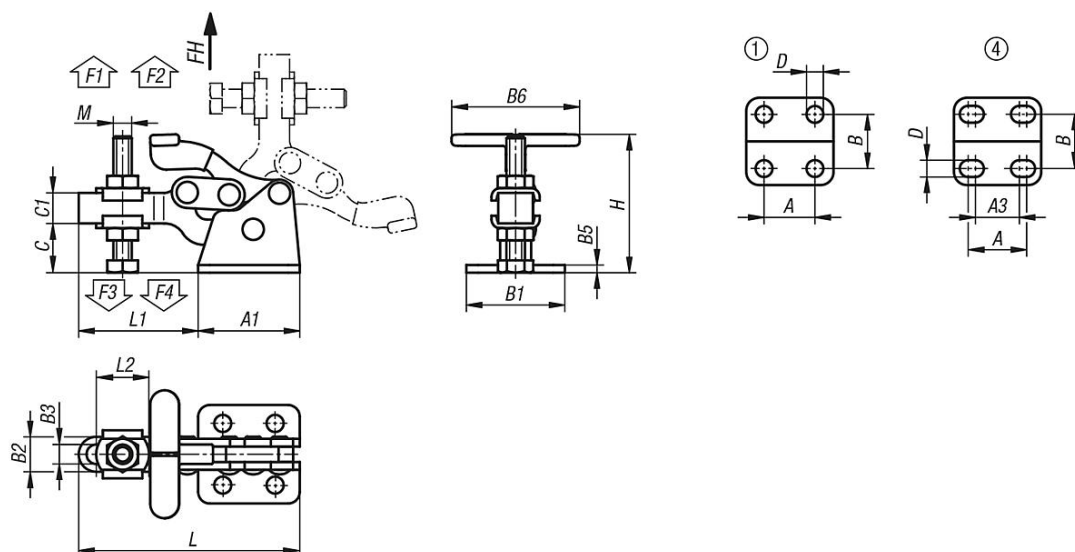
K0106

K1441



Gyorszorítók, függőleges, vízszintes talppal és állítható leszorító csavarral

Rajzok



Termékáttekintés

Gyorszorítók, függőleges, vízszintes talppal és állítható leszorító csavarral

Rendelési szám	Anyag alaptest	Furatkép	Nyitásszög tartókar				Nyitásszög Fogantyú				Rögzítőerő		Rögzítőerő		Szorítóerő		Szorítóerő	
			A3	B	B1	B2	B3	B5	B6	C	C1	D	H	L	L1	L2	M	
K1257.011200	Acél	1	90°	170°	50	800	1200	500	700									
K1257.023400	Acél	4	90°	170°	200	1400	3400	800	1800									
K1257.111200	Nemesacél	1	90°	170°	50	800	1200	500	700									
Rendelési szám	Anyag alaptest	A	A1	A3	B	B1	B2	B3	B5	B6	C	C1	D	H	L	L1	L2	M
K1257.011200	Acél	13,5	26,2	-	15,9	25,4	9	5	2	34	12,7	7,9	4,4	36	57	30,8	12,7	M5x37
K1257.023400	Acél	39	64,3	31	38,1	62,7	18,3	10,3	3	70	33,3	19	7,9	91	131,8	67,5	28	M10x80
K1257.111200	Nemesacél	13,5	26,2	-	15,9	25,4	9	5	2	34	12,7	7,9	4,4	36	57	30,8	12,7	M5x30

K1258



Gyorszorítók, függőleges, vízszintes talppal és tömör tartókkal

Termékleírás / Termékillustrációk



Leírás

Anyag:

Acél.

Kivitel:

Horganyzott acél.

Olajálló műanyag fogantyú.

További információk:

K1258.04000 kivitel esetén neoprén nyomóelemet is szállítunk.

Tartozékok:

K0688

K0689

K0690

K0101

K1442

K0102

K0103

K1443

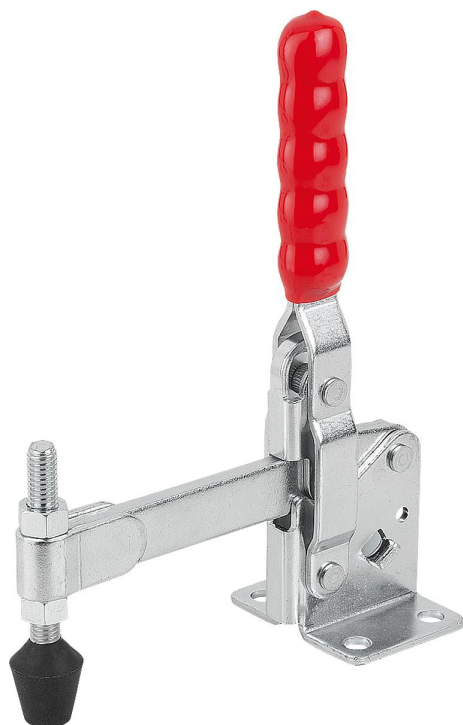
K0104

K0106

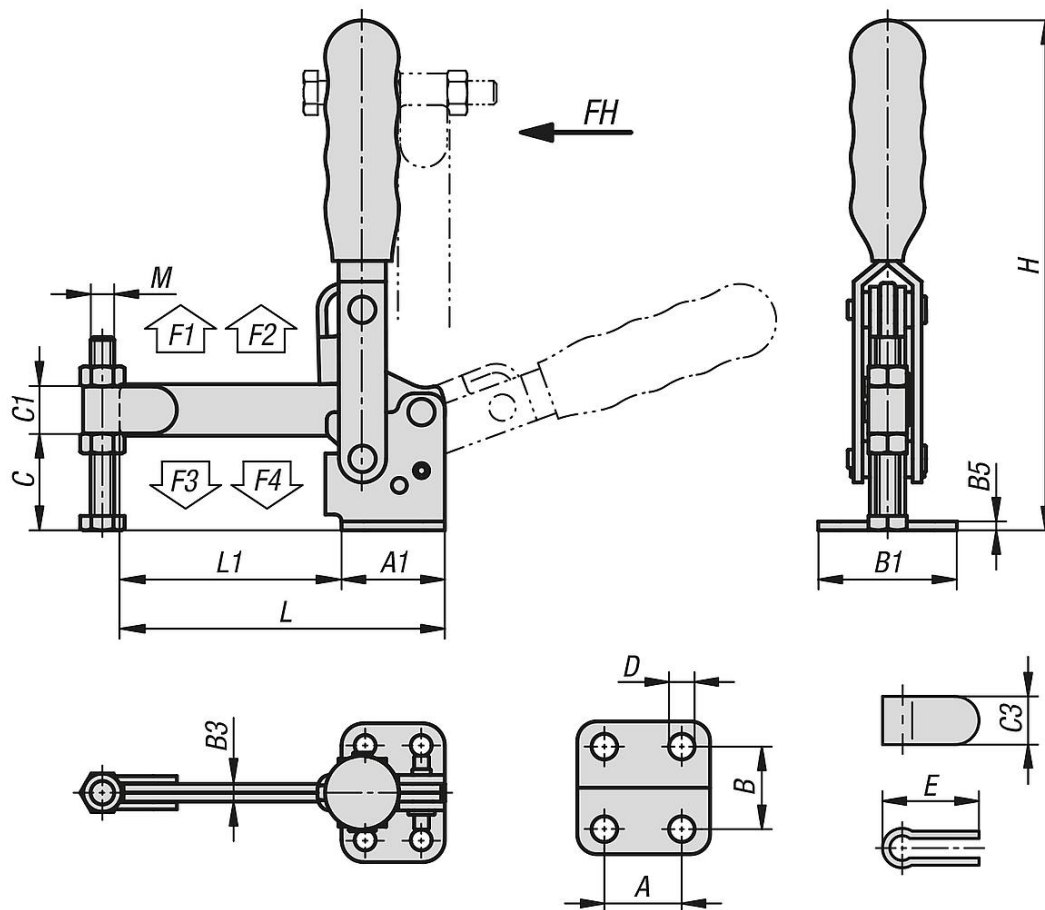
K1431

Gyorsszorítók, függőleges, vízszintes talppal és tömör tartókkal

Termékleírás / Termékillesztrációk



Rajzok





Gyorsszorítók, függőleges, vízszintes talppal és tömör tartókkal

Termékáttekintés

Gyorsszorítók, függőleges, vízszintes talppal és tömör tartókkal

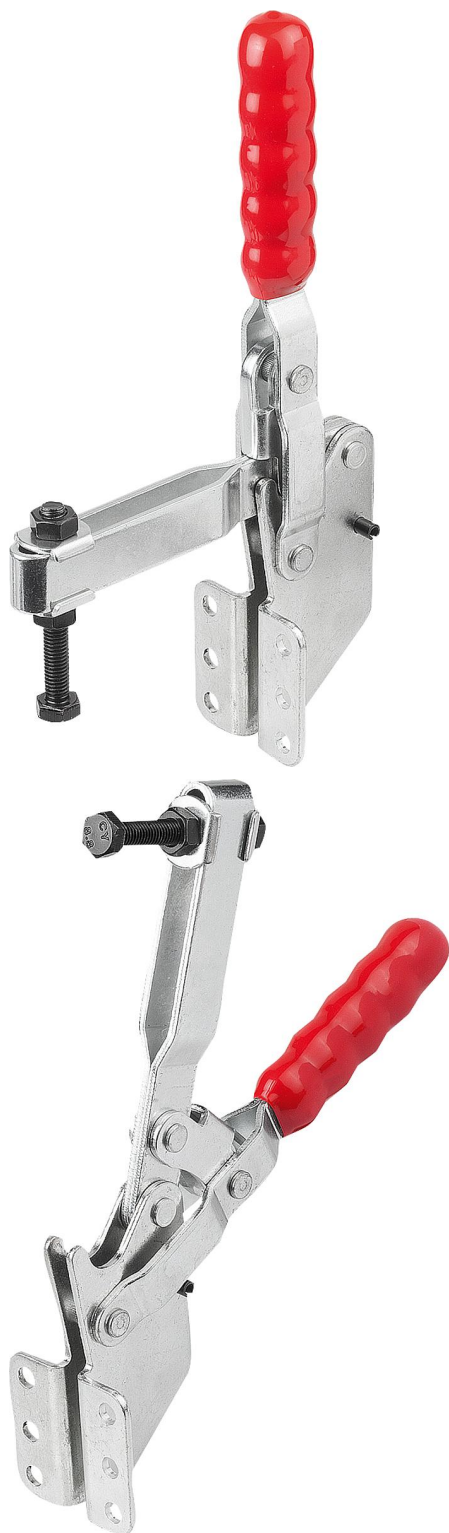
Rendelési szám	Nyitásszög tartókar		Nyitásszög Fogantyú			Kézi erő FH N	Rögzitőerő F1 N			Rögzitőerő F2 N			Szorítóerő F3 N		Szorítóerő F4 N
Rendelési szám	A	A1	B	B1	B3	B5	C	C1	C3	D	E	H	L	L1	M
K1258.02600	90°		70°				150	1000			2600		800		1600
K1258.04000	112°		61°				250	2000			4000		1400		3000
K1258.04400	90°		70°				200	2200			4400		1400		2800
K1258.07000	90°		70°				250	3200			7000		1400		3000
K1258.08000	100°		50°				280	3000			8000		1800		3900
Rendelési szám	A	A1	B	B1	B3	B5	C	C1	C3	D	E	H	L	L1	M
K1258.02600	19	35	32	47	6	3	32	17,5	16	7,1	31	173	111,9	73,9	M8x60
K1258.04000	31,8	49,2	45,3	64,3	8	3	44	19	20	8,7	40	206	140,3	91,1	M10x85
K1258.04400	32	50	45	64	8	4	42	22	20	8,3	40	218	148	98	M10x80
K1258.07000	32	53	45	64	10	5	51	25	23	8,7	44	226	178	128	M12x100
K1258.08000	50,8	76,2	69,8	95,2	10	8	82,1	31,8	32	12,3	50	303	234	157,8	M16x150

K1259

Gyorszorítók, függőleges, saroktalppal és állítható leszorító csavarral



Termékleírás / Termékillustrációk



Leírás

Anyag:

Acél.

Kivitel:

Horganyzott acél.

Olajálló műanyag fogantyú.

További információk:

K1259.01000 és K1259.02000 kivitelek esetén neoprén nyomóelemet is szállítunk.

Tartozékok:

K0688

K0689

K0690

K0101

K1442

K0102

K0103

K1443

K0104

K0106

K1441

K1259

Gyorszorítók, függőleges, saroktalppal és állítható leszorító csavarral

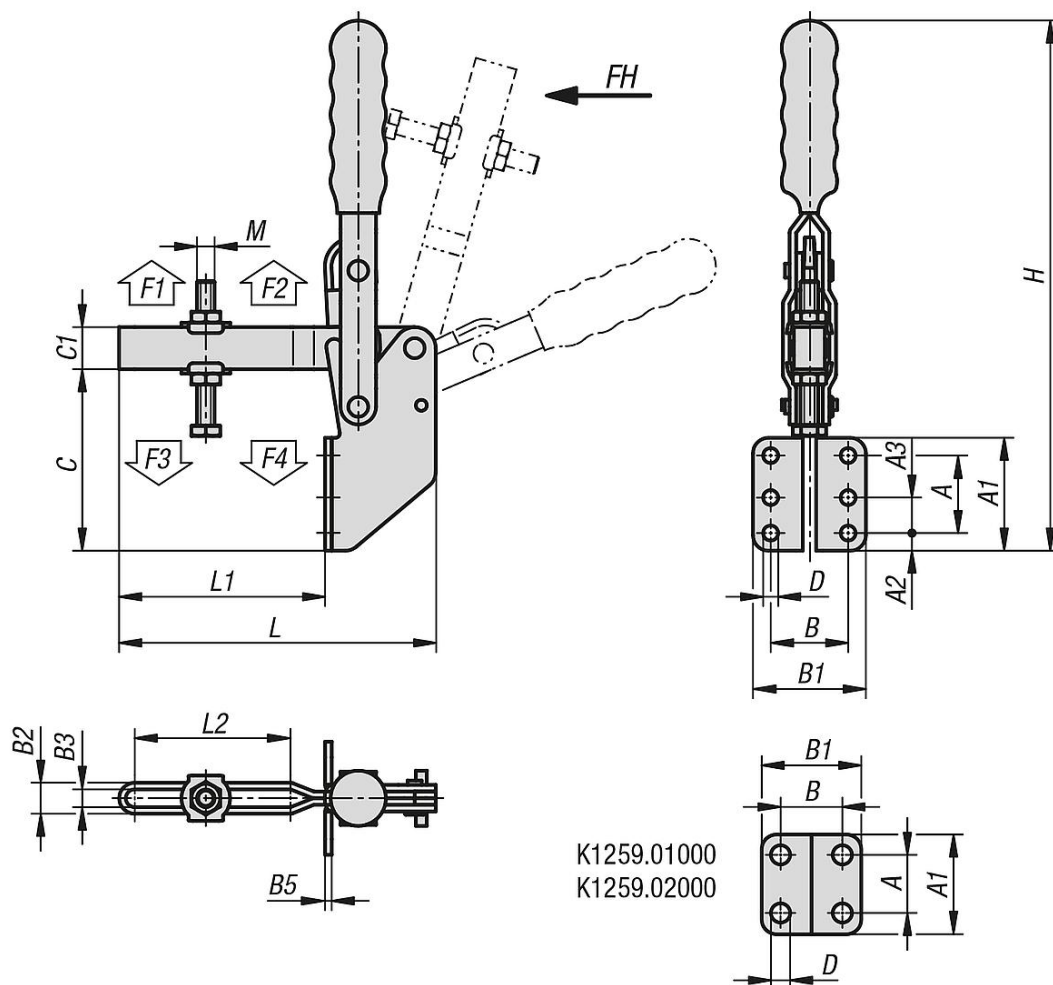


Termékleírás / Termékillustrációk



Gyorsszorítók, függőleges, saroktalppal és állítható leszorító csavarral

Rajzok



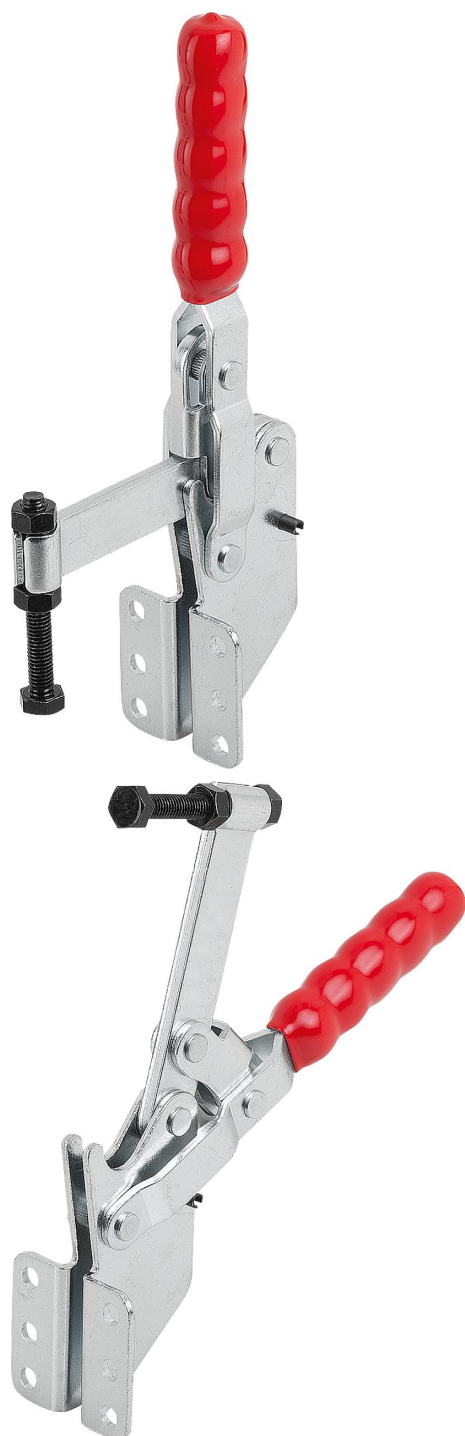
Termékáttekintés

Gyorsszorítók, függőleges, saroktalppal és állítható leszorító csavarral

Rendelési szám	Nyitásszög tartókar				Nyitásszög Fogantyú				Kézi erő FH N	Rögzítőerő F1 N		Rögzítőerő F2 N		Szorítóerő F3 N		Szorítóerő F4 N	
K1259.01000	96°				69°				50	700		1000		500		800	
K1259.02000	108°				70°				100	1000		2000		900		1300	
K1259.03600	106°				67°				100	1800		3600		900		1800	
Rendelési szám	A	A1	A2	A3	B	B1	B2	B3	B5	C	C1	D	H	L	L1	L2	M
K1259.01000	14	29	-	-	17,5	28	10	5	2,5	44	10	4,9	121	67	31	26	M5x35
K1259.02000	19	35	-	-	26	42	11	6	3	64	13	5,5	170	79	35	29,5	M6x50
K1259.03600	35	51	8	16	35	51	14,8	8,8	3	82	19	6,8	244	143	93	70	M8x60

Gyorszorítók, függőleges, saroktalppal és fix leszorító csavarral

Termékleírás / Termékillustrációk



Leírás

Anyag:

Acél.

Kivitel:

horganyzott és passzívált.

A leszorító csavarok és az anyák foszfátzottak.

A műanyag fogantyú olajálló.

További információk:

K1436.00800 és K1436.01600 kivitelek esetén neoprén nyomóelemet is szállítunk.

Tartozékok:

K0688

K0689

K0690

K0101

K1442

K0102

K0103

K1443

K0104

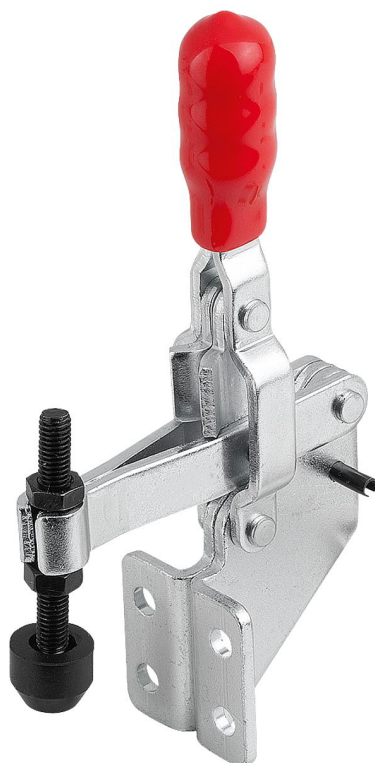
K0106

K1436

Gyorszorítók, függőleges, saroktalppal és fix leszorító csavarral

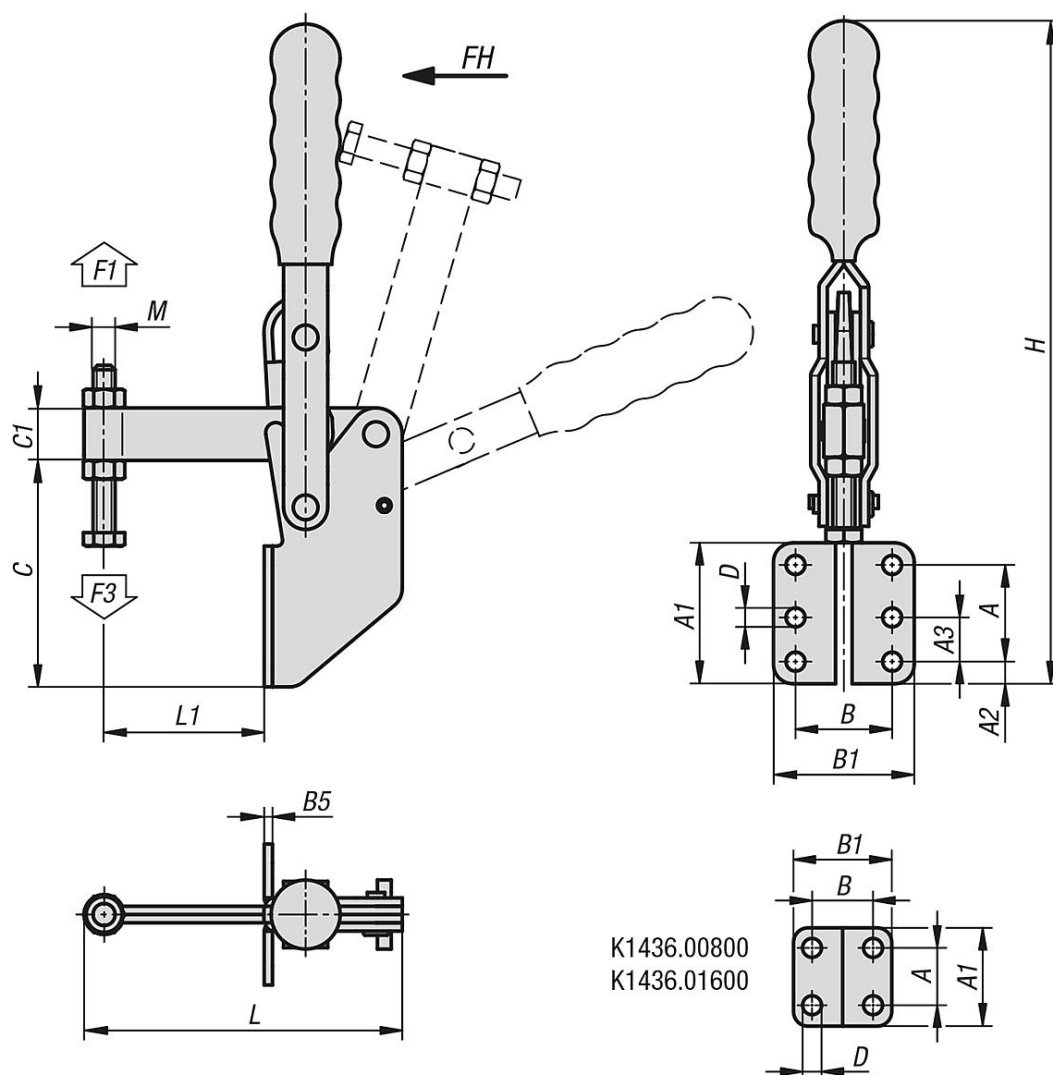


Termékleírás / Termékillustrációk



Gyorsszorítók, függőleges, saroktalppal és fix leszorító csavarral

Rajzok



Termékáttekintés

Gyorsszorítók, függőleges, saroktalppal és fix leszorító csavarral

Rendelési szám	Nyitásszög tartókar				Nyitásszög Fogantyú			Kézi erő FH N	Rögzítőerő F1 N	Szorítóerő F3 N				
K1436.00800	96°				69°			50	800	600				
K1436.01600	108°				70°			100	1600	1100				
K1436.03000	106°				67°			100	3000	1100				
Rendelési szám	A	A1	A2	A3	B	B1	B5	C	C1	D	H	L	L1	M
K1436.00800	14	29	-	-	17,5	28	2,5	44	10	4,9	121	65,65	24,5	M5x35
K1436.01600	19	35	-	-	26	42	3	64	13	5,5	170	75,7	26	M6x50
K1436.03000	35	51	8	16	35	51	3	82	19	6,8	244	115,3	58	M8x60

K1437



Gyorszorítók, függőleges, saroktalppal és tömör tartókkal

Termékleírás / Termékillustrációk



Leírás

Anyag:

Acél.

Kivitel:

Horganyzott acél.

Olajálló műanyag fogantyú.

További információk:

Orsóbilincs, felhegeszhető.

Tartozékok:

K0688

K0689

K0690

K0101

K1442

K0102

K0103

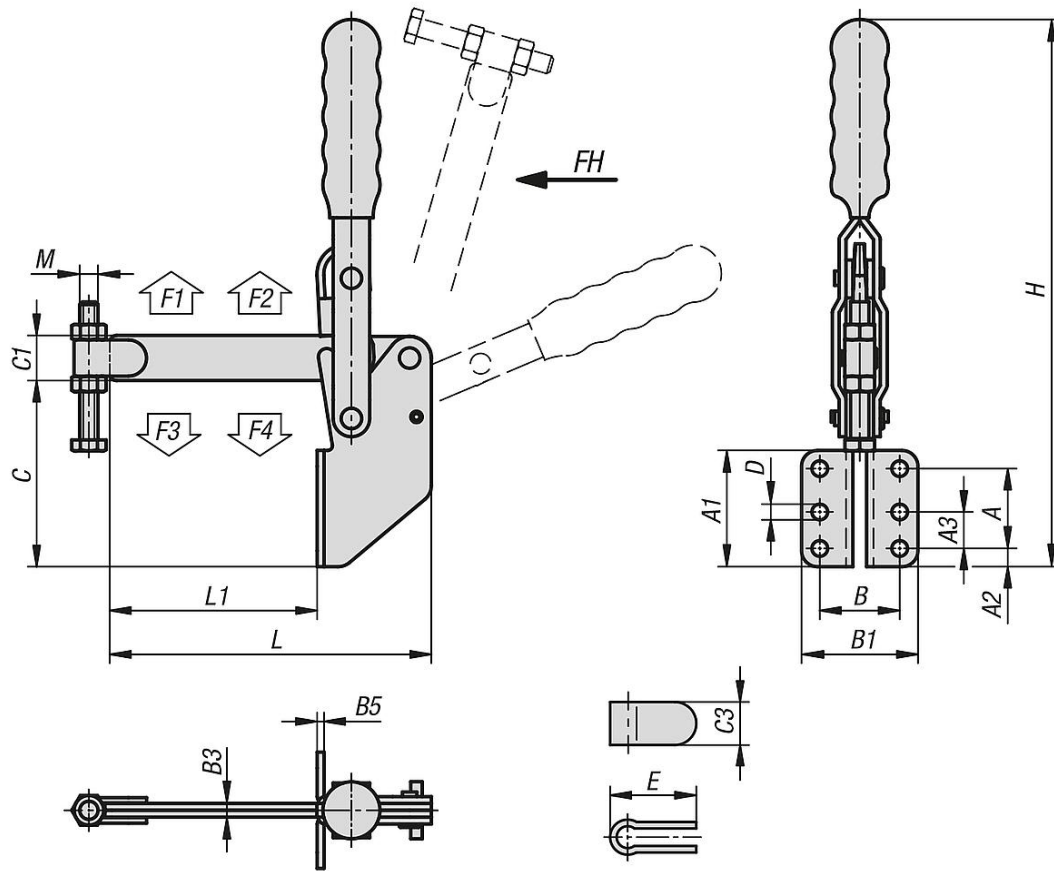
K1443

K0104

K0106

Gyorsszorítók, függőleges, saroktalppal és tömör tartókkal

Rajzok



Termékáttekintés

Gyorsszorítók, függőleges, saroktalppal és tömör tartókkal

Rendelési szám	Nyitásszög tartókar		Nyitásszög Fogantyú			Kézi erő FH N		Rögzítőerő F1 N		Rögzítőerő F2 N		Szorítóerő F3 N		Szorítóerő F4 N			
K1437.03600	106°		67°			100		2000		3600		900		1800			
Rendelési szám	A	A1	A2	A3	B	B1	B3	B5	C	C1	C3	D	E	H	L	L1	M
K1437.03600	35	51	8	16	35	51	6	3	82	19	16	6,8	31	244	143	93	M8x60

Gyorszorítók, függőleges, vízszintes talppal és fix leszorító csavarral

Termékleírás / Termékillesztrációk



Leírás

Anyag:

Acél.

Kivitel:

horganyzott és passzívált.

A leszorító csavarok és az anyák foszfátzottak.

A műanyag fogantyú olajálló.

További információk:

K1438.00800 kivitel esetén neoprén nyomóelemet is szállítunk.

Tartozékok:

K0688

K0689

K0690

K0101

K1442

K0102

K0103

K1443

K0104

K0106

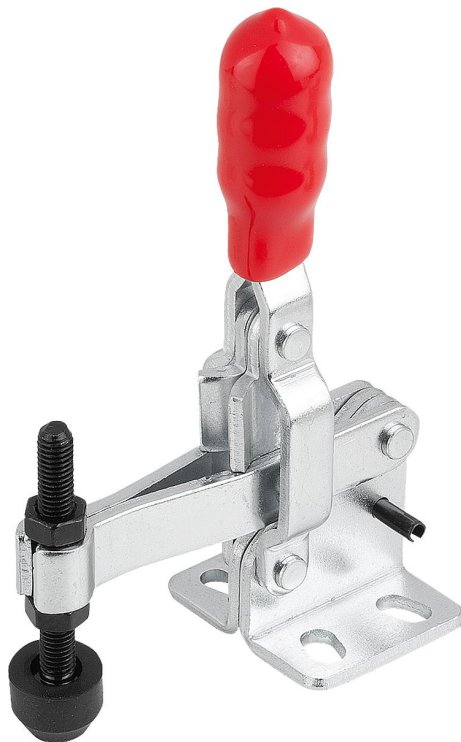
K1431

K1438

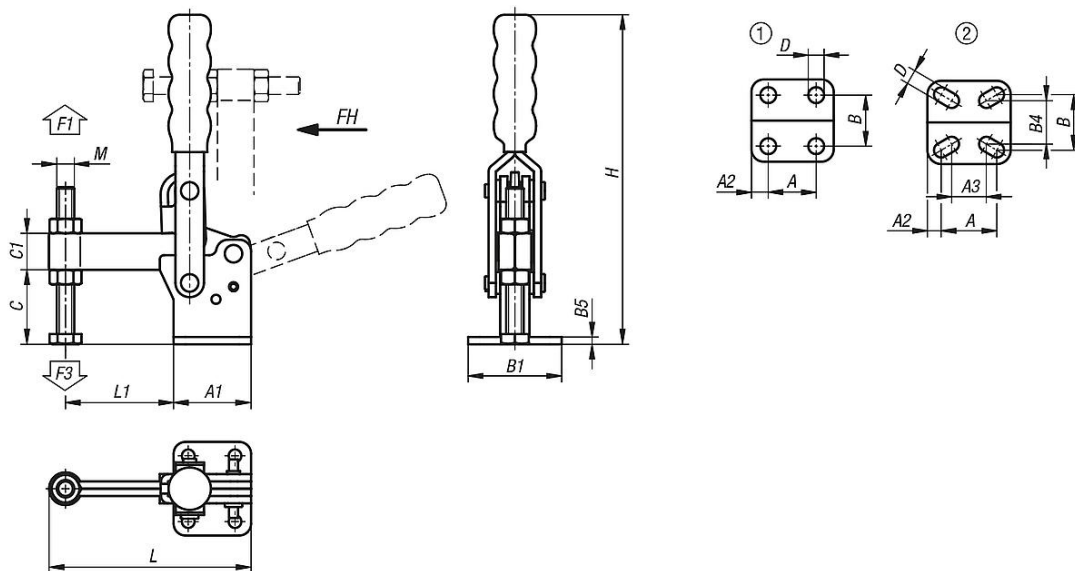


Gyorsszorítók, függőleges, vízszintes talppal és fix leszorító csavarral

Termékleírás / Termékillesztrációk



Rajzok



Termékáttekintés

Gyorsszorítók, függőleges, vízszintes talppal és fix leszorító csavarral

Rendelési szám	Furatkép	Nyitásszög tartókar	Nyitásszög Fogantyú	Kézi erő FH N	Rögzítőerő F1 N	Szorítóerő F3 N
K1438.00800	2	96°	69°	50	800	600
K1438.03400	1	90°	70°	200	3400	1600
K1438.04400	1	90°	70°	250	4400	1600
K1438.05400	1	100°	50°	280	5400	1800

**Gyorsszorítók, függőleges, vízszintes talppal és fix leszorító csavarral****Termékáttekintés**

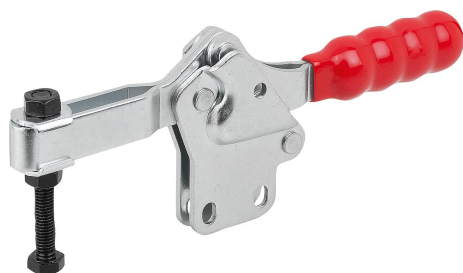
Rendelési szám	A	A1	A2	A3	B	B1	B4	B5	C	C1	D	H	L	L1	M
K1438.00800	16	29	6,5	14	24	34	17,5	2,5	21,8	10,5	4,8	97	66,7	31,5	M5x35
K1438.03400	32	50	9	-	45	64	-	4	42	22	8,3	218	124,3	65	M10x80
K1438.04400	32	53	10	-	45	64	-	5	51	25	8,7	226	138,3	74	M12x100
K1438.05400	50,8	76,2	12,7	-	69,8	95,2	-	8	82,1	31,8	12,3	303	197,5	107,8	M16x150

K1239



Gyorszorítók, vízszintes, függőleges talppal és állítható leszorító csavarral

Termékleírás / Termékillustrációk



Leírás

Anyag:

Acél.

Kivitel:

Horganyzott acél.

Olajálló műanyag fogantyú.

További információk:

K1239.01000, K1239.02500 és K1239.03200 kivitelek esetén neoprén nyomóelemet is szállítunk.



Tartozékok:

K0688

K0689

K0690

K0101

K1442

K0102

K0103

K1443

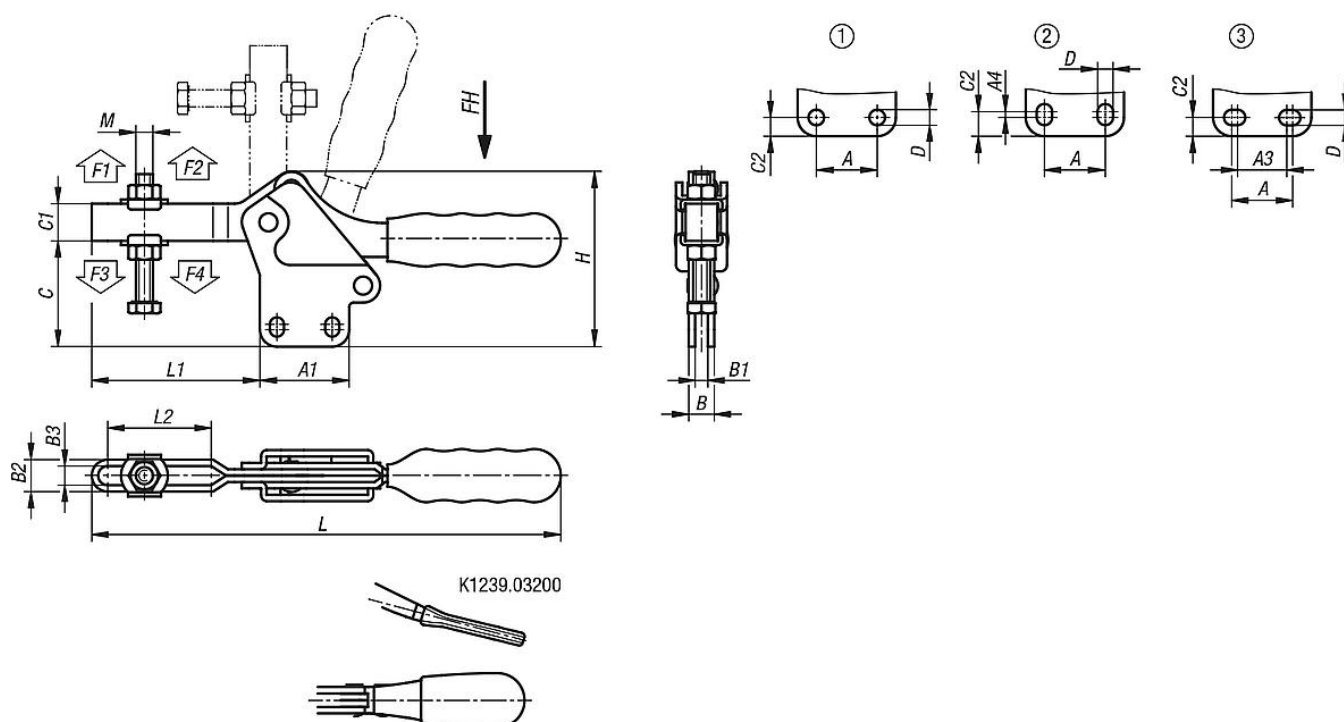
K0104

K0106

K1441

Gyorsszorítók, vízszintes, függőleges talppal és állítható leszorító csavarral

Rajzok



K1239.03200

Termékáttekintés

Gyorsszorítók, vízszintes, függőleges talppal és állítható leszorító csavarral

Rendelési szám	Furatkép	Nyitásszög tartókar	Nyitásszög Fogantyú	Kézi erő FH N	Rögzítőerő F1 N	Rögzítőerő F2 N	Szorítóerő F3 N	Szorítóerő F4 N									
K1239.01000	1	96°	78°	50	500	1000	250	600									
K1239.02500	2	93°	76°	150	1200	2500	400	1000									
K1239.03200	3	90°	65°	150	2000	3200	800	1600									
K1239.03400	2	90°	72°	200	1400	3400	800	1900									
K1239.05400	2	94°	76°	250	2400	5400	1100	3000									
K1239.06400	1	94°	80°	250	3000	6400	1100	3000									
Rendelési szám	A	A1	A3	A4	B	B1	B2	B3	C	C1	C2	D	H	L	L1	L2	M
K1239.01000	13,5	25	-	-	8	4	9,3	5,1	27,5	9,5	5,1	5,2	47	110	37	25	M5x35
K1239.02500	26	38	-	3	10	5	11,2	6,3	38,2	14	9	5,5	65,4	173	61	40,6	M6x50
K1239.03200	25,4	38	20,8	-	12	6	14,7	8,7	48,3	12,7	6,4	6,7	61	173	71,6	39,1	M8x63
K1239.03400	26	42	-	2,5	12	6	15	8,6	49,7	17,5	10,5	6,6	82,2	225	79	52,7	M8x60
K1239.05400	41,2	59	-	2	16	8	19,4	11,5	63,8	23	10	8,7	109	277	108	79,5	M10x80
K1239.06400	41,2	66	-	-	20	10	23,2	13,7	79,6	26	12,9	8,7	131	308	128	93,5	M12x100

Acél vagy nemesacél gyorszorítók, vízszintes, vízszintes talppal és állítható nyomóorsóval

Termékleírás / Termékillusztrációk



Leírás

Anyag:

Acél vagy nemesacél.

Kivitel:

Horganyzott acél.

Csupasz nemesacél.

Olajálló műanyag fogantyú.

További információk:

K1240.022000, K1240.033200 és K1240.045000 kivitelek esetén neoprén nyomóelemet is szállítunk.

Tartozékok:

K0688

K0689

K0690

K0101

K1442

K0102

K0103

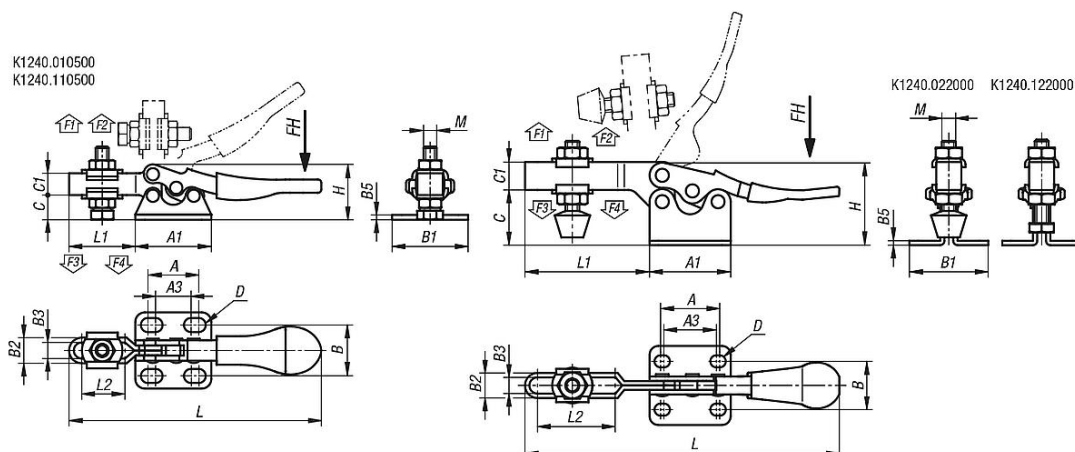
K1443

K0104

K0106

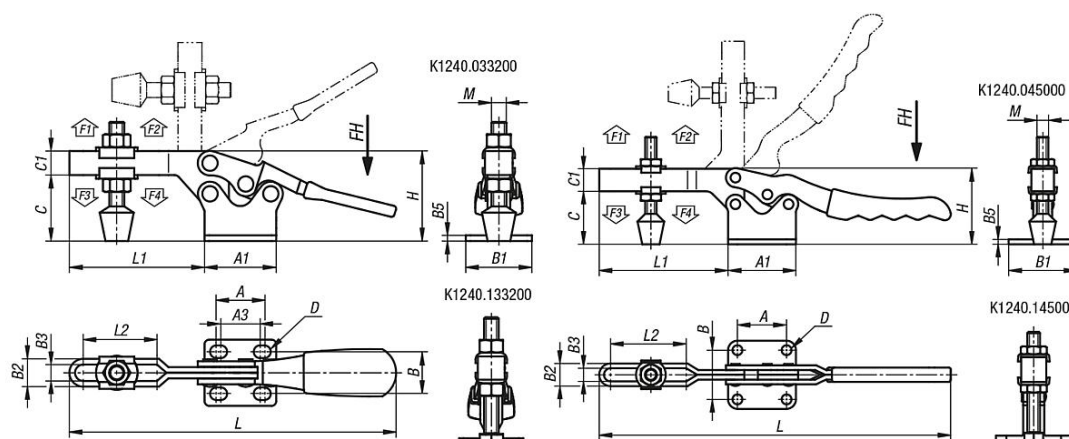
K1441

Rajzok



Acél vagy nemesacél gyorszorítók, vízszintes, vízszintes talppal és állítható nyomóorsóval

Rajzok



Termékáttekintés

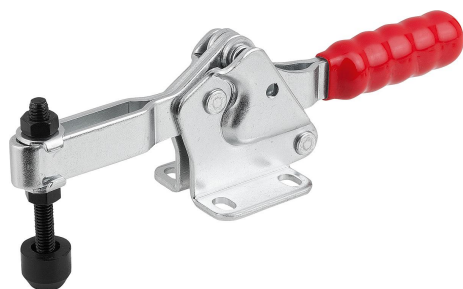
Gyorszorítók, vízszintes, vízszintes talppal és állítható leszorító csavarral

Rendelési szám	Anyag alaptest	Nyitásszög tartókar	Nyitásszög Fogantyú	Kézi erő FH N	Rögzítőerő F1 N	Rögzítőerő F2 N	Szorítóerő F3 N	Szorítóerő F4 N
K1240.010500	Acél	90°	75°	50	250	500	150	350
K1240.022000	Acél	85°	73°	100	1000	2000	600	1200
K1240.033200	Acél	90°	65°	150	2000	3200	800	1600
K1240.045000	Acél	90°	68°	250	2200	5000	1100	3000
K1240.110500	Nemesacél	90°	75°	50	250	500	150	350
K1240.122000	Nemesacél	85°	73°	100	1000	2000	600	1200
K1240.133200	Nemesacél	90°	65°	150	2000	3200	800	1600
K1240.145000	Nemesacél	90°	68°	250	2200	5000	1100	3000

Rendelési szám	Anyag alaptest	A	A1	A3	B	B1	B2	B3	B5	C	C1	D	H	L	L1	L2	M
K1240.010500	Acél	15,9	23,8	11,1	15,9	23,8	8	5	1,5	7,7	6,8	4,4	17,3	79	20,7	13,5	M4x20
K1240.022000	Acél	27	37	25,4	22	36	11,4	7,4	2	25,1	12,7	5,5	37,8	143,5	56,9	35,7	M6x44
K1240.033200	Acél	25,4	38	20,8	22,2	35	14,7	8,7	3	34,9	12,7	6,7	47,6	173	71,6	39,1	M8x63
K1240.045000	Acél	41,3	57,1	-	41,3	57,2	19	11	4	44,4	19	8,3	63,4	295,6	108,3	63,6	M10x85
K1240.110500	Nemesacél	15,9	23,8	11,1	15,9	23,8	8	5	1,5	7,7	6,9	4,4	17,3	79	20,7	13,5	M4x20
K1240.122000	Nemesacél	27	37	25,4	22	36	11,4	7,4	2	25,1	12,7	5,5	37,8	143,5	56,9	35,7	M6x40
K1240.133200	Nemesacél	25,4	38	20,8	22,2	35	14,7	8,7	3	34,9	12,7	6,7	47,6	173	71,6	39,1	M8x60
K1240.145000	Nemesacél	41,3	57,1	-	41,3	57,2	19	11	4	44,4	19	8,3	63,4	295,6	108,3	63,6	M10x80

Gyorsszorítók, vízszintes, vízszintes talppal és állítható leszorító csavarral

Termékleírás / Termékillusztrációk



Leírás

Anyag:
Acél vagy nemesacél.

Kivitel:
Horganyzott acél.
Csupasz nemesacél.
Olajálló műanyag fogantyú.

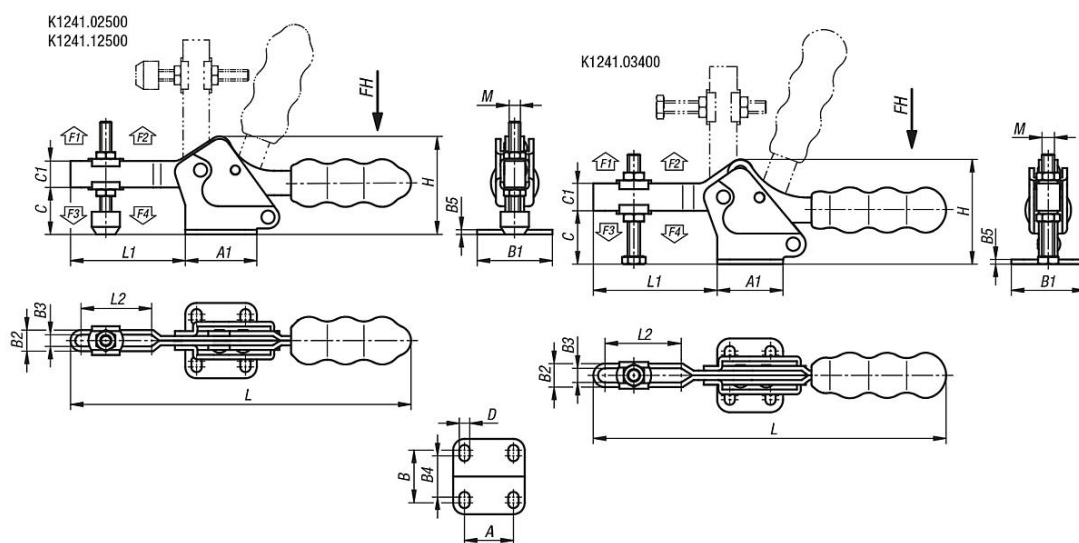
További információk:

K1241.02500 és K1241.12500 kivitelek esetén neoprén nyomóelemet is szállítunk.

Tartozékok:

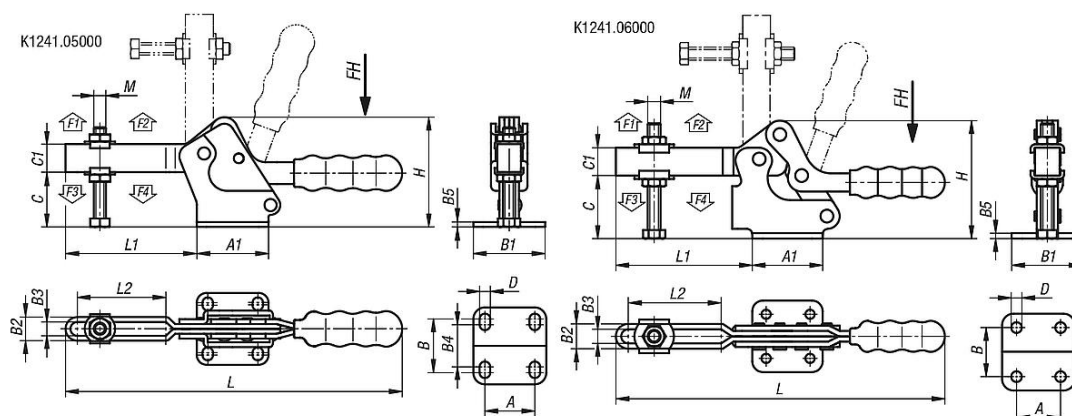
- K0688
- K0689
- K0690
- K0101
- K1442
- K0102
- K0103
- K1443
- K0104
- K0106
- K1441
- K1431

Rajzok



Gyorsszorítók, vízszintes, vízszintes talppal és állítható leszorító csavarral

Rajzok



Termékáttekintés

Gyorsszorítók, vízszintes, vízszintes talppal és állítható leszorító csavarral

Rendelési szám	Anyag alaptest	Nyitásszög tartókar	Nyitásszög Fogantyú	Kézi erő FH N	Rögzítőerő F1 N	Rögzítőerő F2 N	Szorítóerő F3 N	Szorítóerő F4 N
K1241.02500	Acél	93°	76°	150	1200	2500	400	1000
K1241.03400	Acél	90°	72°	200	1400	3400	800	1900
K1241.05000	Acél	90°	72°	250	2200	5000	1100	3000
K1241.06000	Acél	94°	80°	250	3000	6000	1200	3200
K1241.12500	Nemesacél	93°	76°	150	1200	2500	400	1000

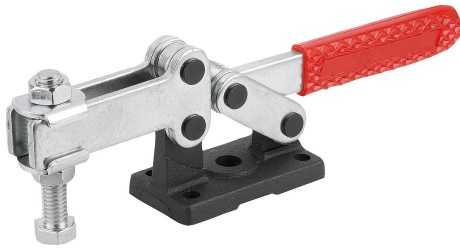
Rendelési szám	Anyag alaptest	A	A1	B	B1	B2	B3	B4	B5	C	C1	D	H	L	L1	L2	M
K1241.02500	Acél	26	38	28	40	11,2	6,2	22	2,5	25	14	5,5	52,1	173	61	37,5	M6x50
K1241.03400	Acél	26	42	31	47	15	9	26	3	34	17,5	6,6	66,5	225	79	48,6	M8x60
K1241.05000	Acél	41,2	59	43	59	19,4	11,4	39	4	45	23	8,7	90,1	277	108	72,9	M10x80
K1241.06000	Acél	41,2	66	41,3	67	23,2	13,2	-	5	59	26	8,7	110,4	308	128	87,2	M12x100
K1241.12500	Nemesacél	26	38	28	40	11,2	6,2	22	2,5	25	14	5,5	52,1	173	61	37,5	M6x50

K1242

Acél gyorszorítók, vízszintes nehéz kivitel állítható nyomóorsóval



Termékleírás / Termékillustrációk



Leírás

Anyag:
Acél.

Kivitel:
Horganyzott acél.
Olajálló műanyag fogantyú.

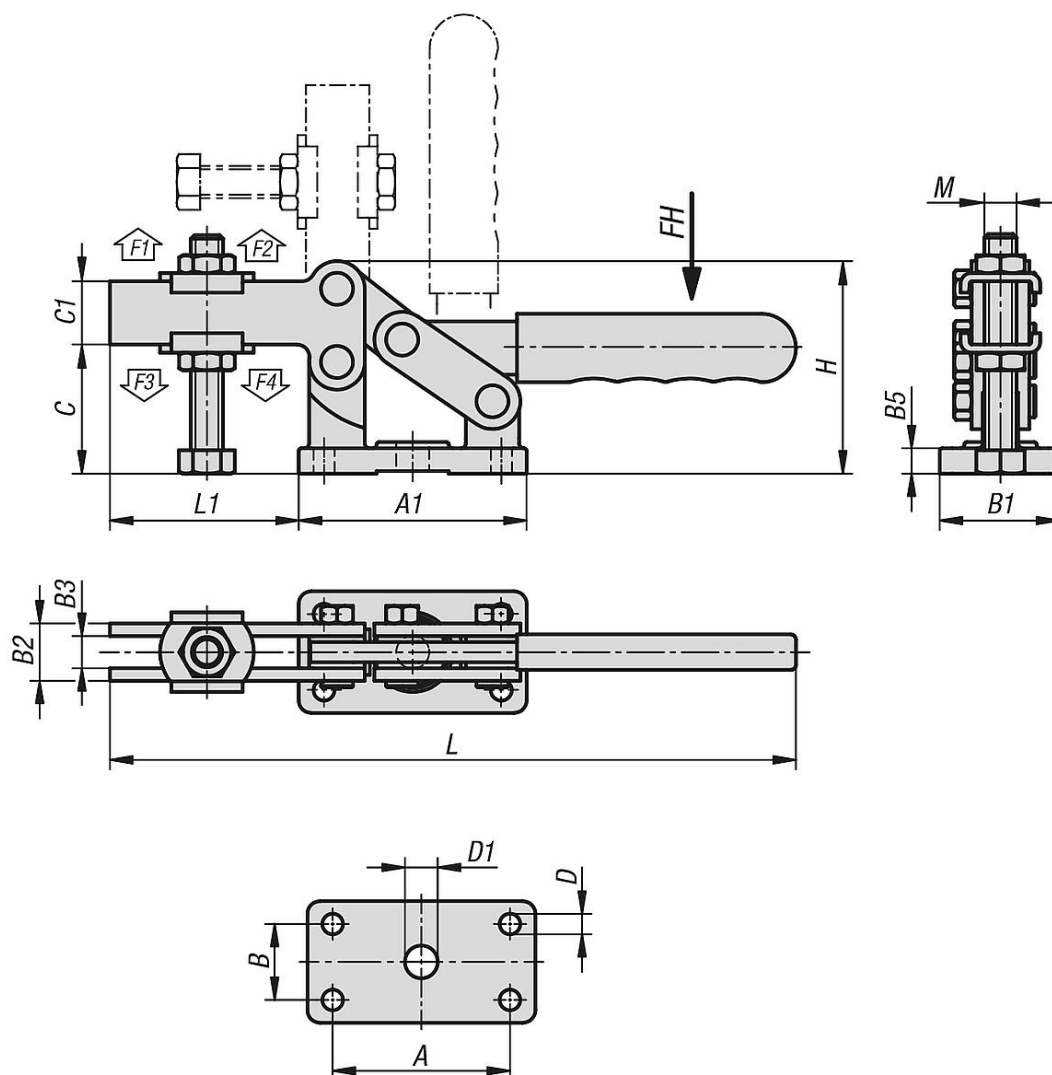
Tartozékok:

K0688
K0689
K1442
K0102
K0103
K0106
K1441



Acél gyorszorítók, vízszintes nehéz kivitel állítható nyomóorsóval

Rajzok



Termékáttekintés

Gyorszorítók, vízszintes, nehéz kivitel, állítható leszorító csavarral

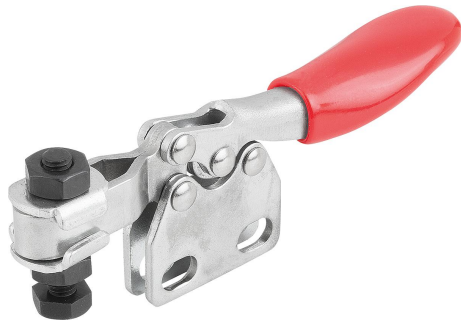
Rendelési szám	Nyitásszög tartókar		Nyitásszög Fogantyú		Kézi erő FH N	Rögzítőerő F1 N	Rögzítőerő F2 N		Szorítóerő F3 N		Szorítóerő F4 N				
K1242.06000	91°		93°		250	3000	6000		1800		3400				
Rendelési szám	A	A1	B	B1	B2	B3	B5	C	C1	D	D1	H	L	L1	M
K1242.06000	70	90	30	48	22,7	12,7	10	51	25	8,3	13	83,9	271	74,5	M12x75

K1243



Mini gyorszorítók, vízszintes, függőleges talppal és állítható leszorító csavarral

Termékleírás / Termékillustrációk



Leírás

Anyag:

Acél.

Kivitel:

Horganyzott acél.

Olajálló műanyag fogantyú.

Tartozékok:

K0101

K1442

K0103

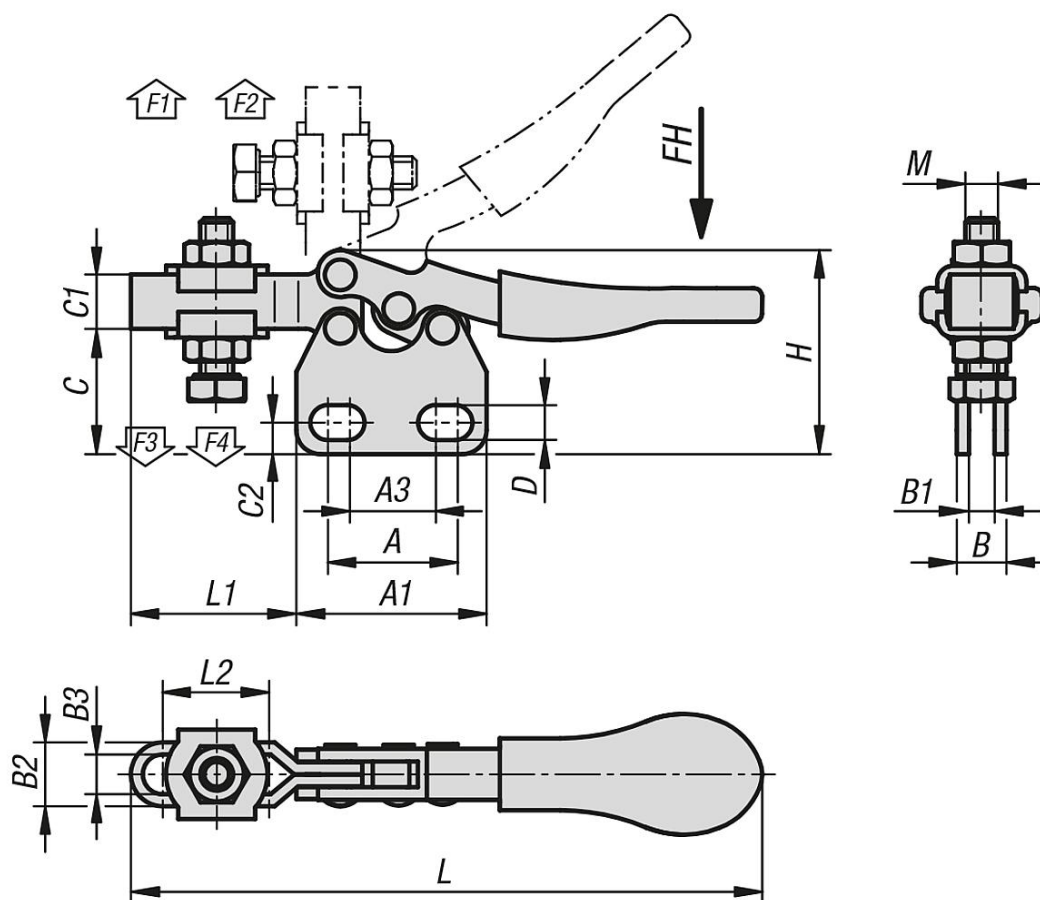
K0106

K1441



Mini gyorszorítók, vízszintes, függőleges talppal és állítható leszorító csavarral

Rajzok



Termékáttekintés

Mini gyorszorítók, vízszintes, függőleges talppal és állítható leszorító csavarral

Rendelési szám	Nyitásszög tartókar		Nyitásszög Fogantyú		Kézi erő			Rögzitőerő F1		Rögzitőerő F2		Szorítóerő F3		Szorítóerő F4		
	A	A1	A3	B	B1	B2	B3	C	C1	C2	D	H	L	L1	L2	M
K1243.0500	90°		75°			50		250			500		150		350	
K1243.0500	15,9	23,8	11,1	6	3	8	5	16	6,8	4	4,4	25,3	79	20,7	13,5	M4x20

K1433



Gyorsszorítók, vízszintes, függőleges talppal és tömör tartókkal

Termékleírás / Termékillustrációk



Leírás

Anyag:

Acél.

Kivitel:

Horganyzott acél.

Olajálló műanyag fogantyú.

További információk:

Orsóbilincs, felhegeszhető.

Tartozékok:

K0688

K0689

K0690

K0101

K1442

K0102

K0103

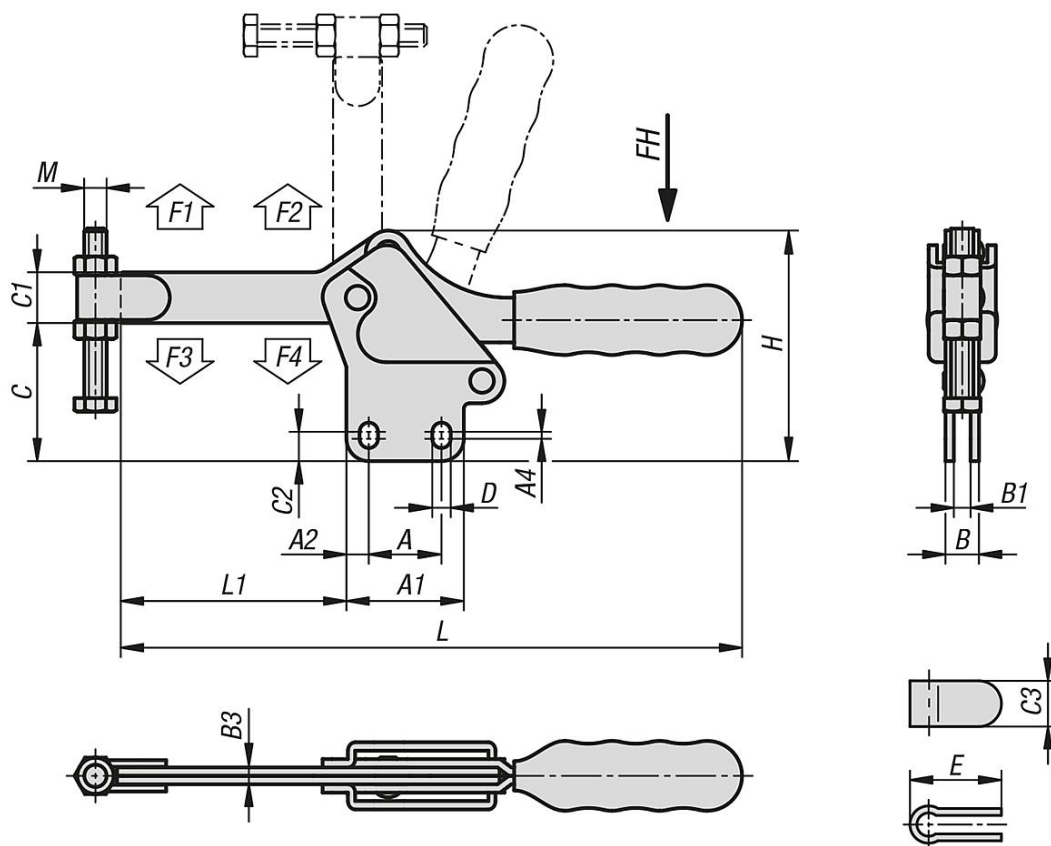
K1443

K0104

K0106

Gyorsszorítók, vízszintes, függőleges talppal és tömör tartókkal

Rajzok



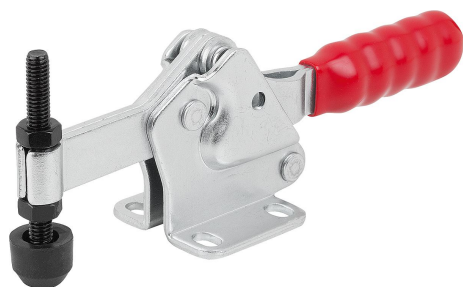
Termékáttekintés

Gyorsszorítók, vízszintes, függőleges talppal és tömör tartókkal

Rendelési szám	Nyitásszög tartókar		Nyitásszög Fogantyú		Kézi erő FH N	Rögzítőerő F1 N	Rögzítőerő F2 N	Szorítóerő F3 N	Szorítóerő F4 N								
K1433.03400	90°		72°		200	1400	3400	800	1900								
K1433.05400	94°		76°		250	2400	5400	1100	3000								
Rendelési szám	A	A1	A2	A4	B	B1	B3	C	C1	C2	C3	D	E	H	L	L1	M
K1433.03400	26	42	8	2,5	12	6	6	49,7	17,5	10,5	16	6,6	31	82,5	224	82	M8x60
K1433.05400	41,2	59	9	2	16	8	8	63,8	23	10	20	8,7	40	109	280	111	M10x80

Gyorsszorítók, vízszintes, vízszintes talppal és fix leszorító csavarral

Termékleírás / Termékillusztrációk



Leírás

Anyag:

Acél.

Kivitel:

horganyzott és passzívált.

A leszorító csavarok és az anyák foszfátzottak.

A műanyag fogantyú olajálló.

További információk:

Leszorító csavar neoprén nyomódarabbal.

Tartozékok:

K0688

K0689

K0101

K1442

K0102

K0103

K1443

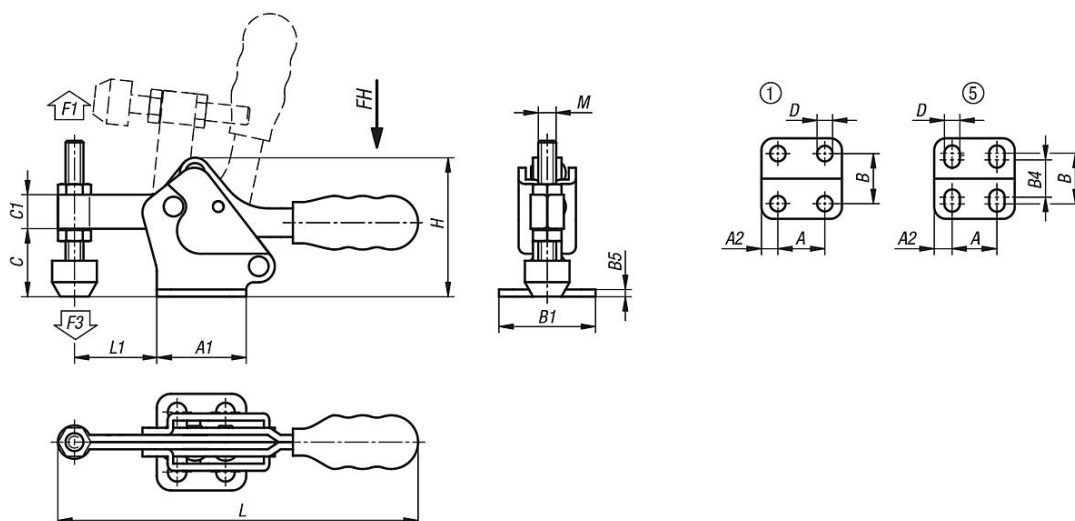
K0104

K0106

K1431



Rajzok



Termékáttekintés

Gyorsszorítók, vízszintes, vízszintes talppal és fix leszorító csavarral

K1434

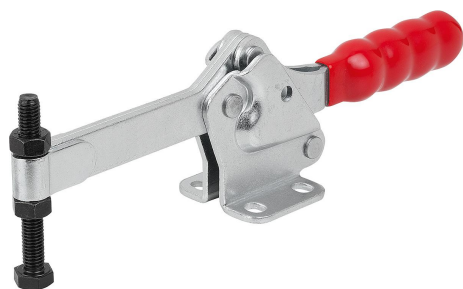
Gyorszorítók, vízszintes, vízszintes talppal és fix leszorító csavarral

Termékáttekintés

Rendelési szám	Furatkép	Nyitásszög tartókar			Nyitásszög Fogantyú			Kézi erő FH N	Rögzítőerő F1 N	Szorítóerő F3 N				
K1434.00700	1	96°			78°			50	700	300				
K1434.01400	5	93°			76°			150	1400	600				
Rendelési szám	A	A1	A2	B	B1	B4	B5	C	C1	D	H	L	L1	M
K1434.00700	13,5	25	5,7	16,8	27	-	2	19	9,5	5,2	38,8	101	23	M5x35
K1434.01400	26	38	6	28	40	22	2,5	25	14	5,5	53	156	38	M6x50

Gyorszorítók, vízszintes, vízszintes talppal és tömör tartókkal

Termékleírás / Termékillesztrációk



Leírás

Anyag:
Acél.

Kivitel:
Horganyzott acél.
Olajálló műanyag fogantyú.

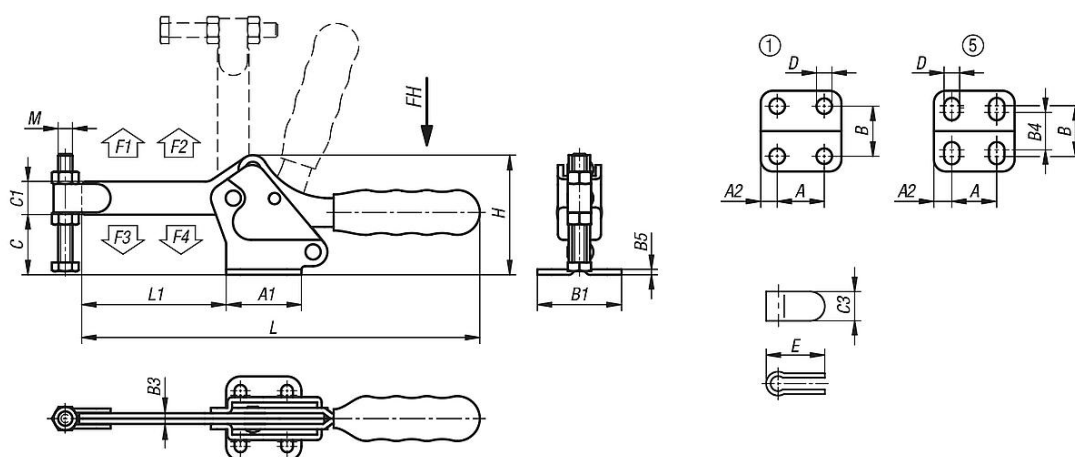
További információk:
Orsóbilincs, felhegeszhető.

Tartozékok:

K0688
K0689
K0690
K0101
K1442
K0102
K0103
K1443
K0104
K0106
K1431



Rajzok



Termékáttekintés

Gyorszorítók, vízszintes, vízszintes talppal és tömör tartókkal

Gyorszorítók, vízszintes, vízszintes talppal és tömör tartókkal**Termékáttekintés**

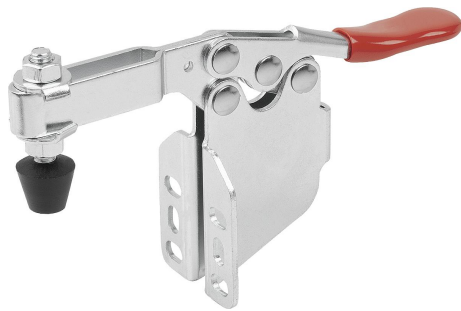
Rendelési szám	Furatkép	Nytitásszög tartókar				Nytitásszög Fogantyú				Kézi erő FH N	Rögzitőerő F1 N			Rögzitőerő F2 N			Szorítóerő F3 N		Szorítóerő F4 N
K1435.01400	5	90°				72°				200	1400			3400			800		1900
K1435.02400	5	94°				76°				250	2400			5400			1100		3000
K1435.03000	1	94°				80°				250	3000			6400			1100		3000
Rendelési szám	A	A1	A2	B	B1	B3	B4	B5	C	C1	C3	D	E	H	L	L1	M		
K1435.01400	26	42	8	31	47	6	26	3	34	17,5	16	6,6	31	67	224	82	M8x60		
K1435.02400	41,2	59	9	43	59	8	39	4	45	23	20	8,7	40	90,1	280	111	M10x80		
K1435.03000	41,2	66	13	41,3	67	10	-	5	59	26	23	8,7	44	111	307	130	M12x100		

K1542

Vízszintes gyorszorítók derékszögű talppal és állítható nyomóorsóval



Termékleírás / Termékillustrációk



Leírás

Anyag:

Acél.

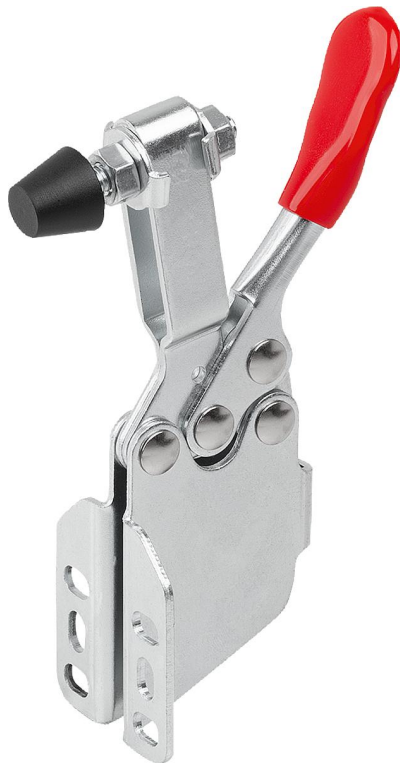
Kivitel:

Horganyzott acél.

Olajálló műanyag fogantyú.

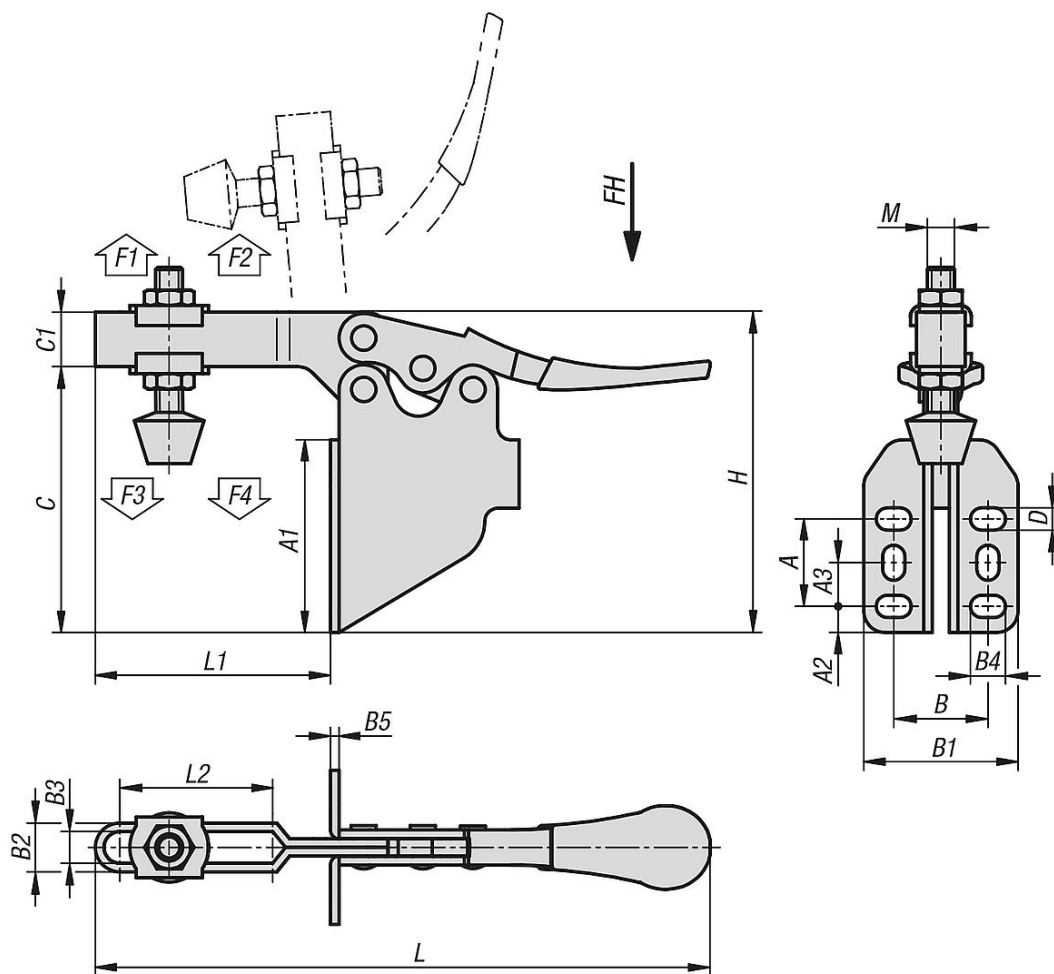
További információk:

Leszorító csavar neoprén nyomódarabbal.



Vízszintes gyorszorítók derékszögű talppal és állítható nyomóorsóval

Rajzok



Termékáttekintés

Vízszintes gyorszorítók derékszögű talppal és állítható nyomóorsóval

Rendelési szám	Nyitásszög tartókar	Nyitásszög Fogantyú	Kézi erő FH N	Tartóerő F1 N	Rögzítőerő F2 N	Szorítóerő F3 N	Szorítóerő F4 N
K1542.01200	85°	73°	100	600	1200	300	700
K1542.02800	90°	65°	160	1200	2800	600	1000

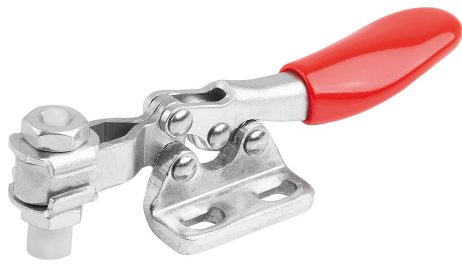
Rendelési szám	A	A1	A2	A3	B	B1	B2	B3	B4	B5	C	C1	D	H	L	L1	L2	M
K1542.01200	20,4	45	6,1	10,2	22	36	11,4	7,4	8,2	2	62,1	12,7	5,2	74,8	143,5	54,9	35,6	M6x44
K1542.02800	21,4	40	5,9	10,7	27,6	42,4	14,7	8,7	9,7	3	67,2	12,7	6,7	79,9	173	68	39,1	M8x63

K1543



Mini vízszintes gyorszorítók vízszintes talppal baloldalt és állítható nyomóorsóval

Termékleírás / Termékillesztrációk



Leírás

Anyag:

Acél.

Kivitel:

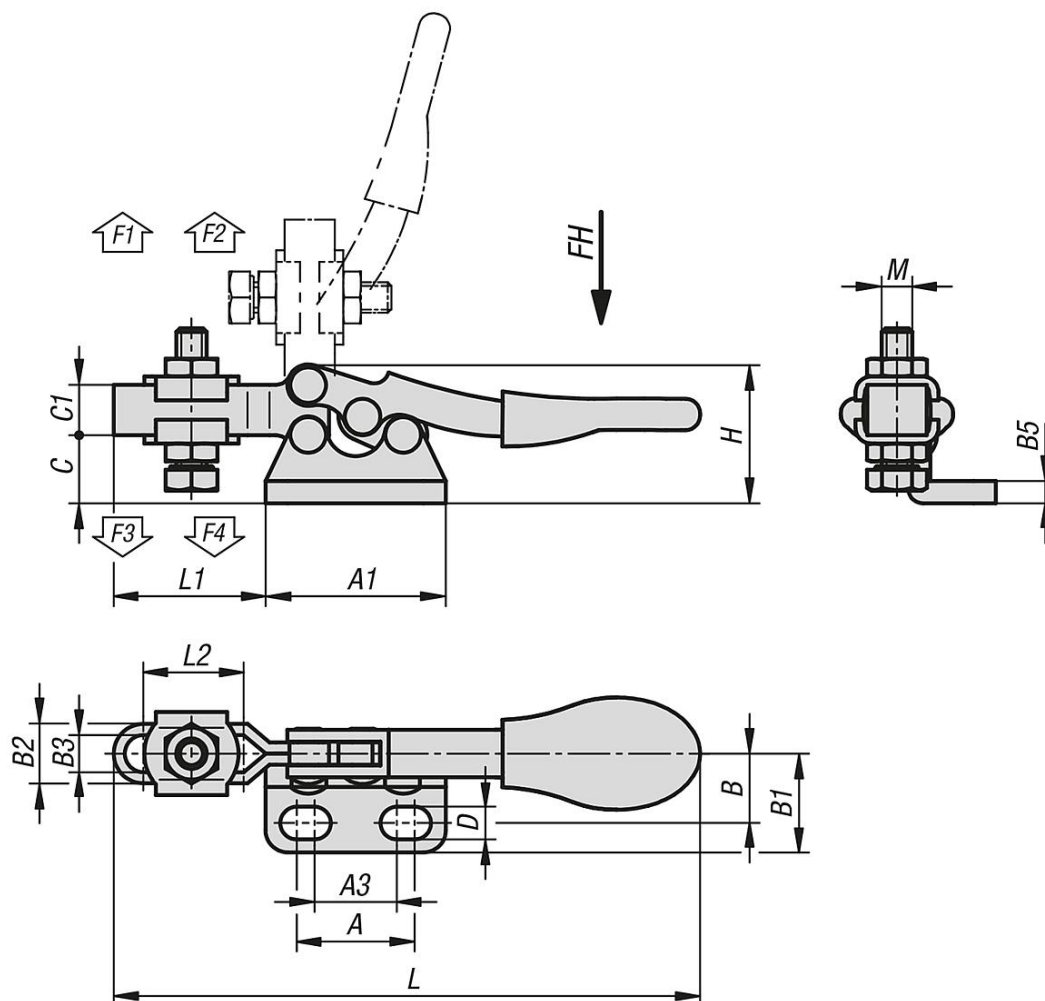
Horganyzott acél.

Olajálló műanyag fogantyú.



Mini vízszintes gyorszorítók vízszintes talppal baloldalt és állítható nyomóorsóval

Rajzok



Termékáttekintés

Mini vízszintes gyorszorítók vízszintes talppal baloldalt és állítható nyomóorsóval

Rendelési szám	Nyitásszög tartókar	Nyitásszög Fogantyú	Kézi erő FH N	Tartóerő F1 N	Rögzítőerő F2 N	Szorítóerő F3 N	Szorítóerő F4 N
K1543.0250	90°	75°	80	250	500	150	350

Rendelési szám	A	A1	A3	B	B1	B2	B3	B5	C	C1	D	H	L	L1	L2	M
K1543.0250	15,9	24,3	11,1	9,4	13,3	8	5	3	9,2	6,8	4,4	18,7	79	20,5	13,5	M4x20

K1544



Mini vízszintes gyorszorítók vízszintes talppal jobboldalt és állítható nyomóorsóval

Termékleírás / Termékillustrációk



Leírás

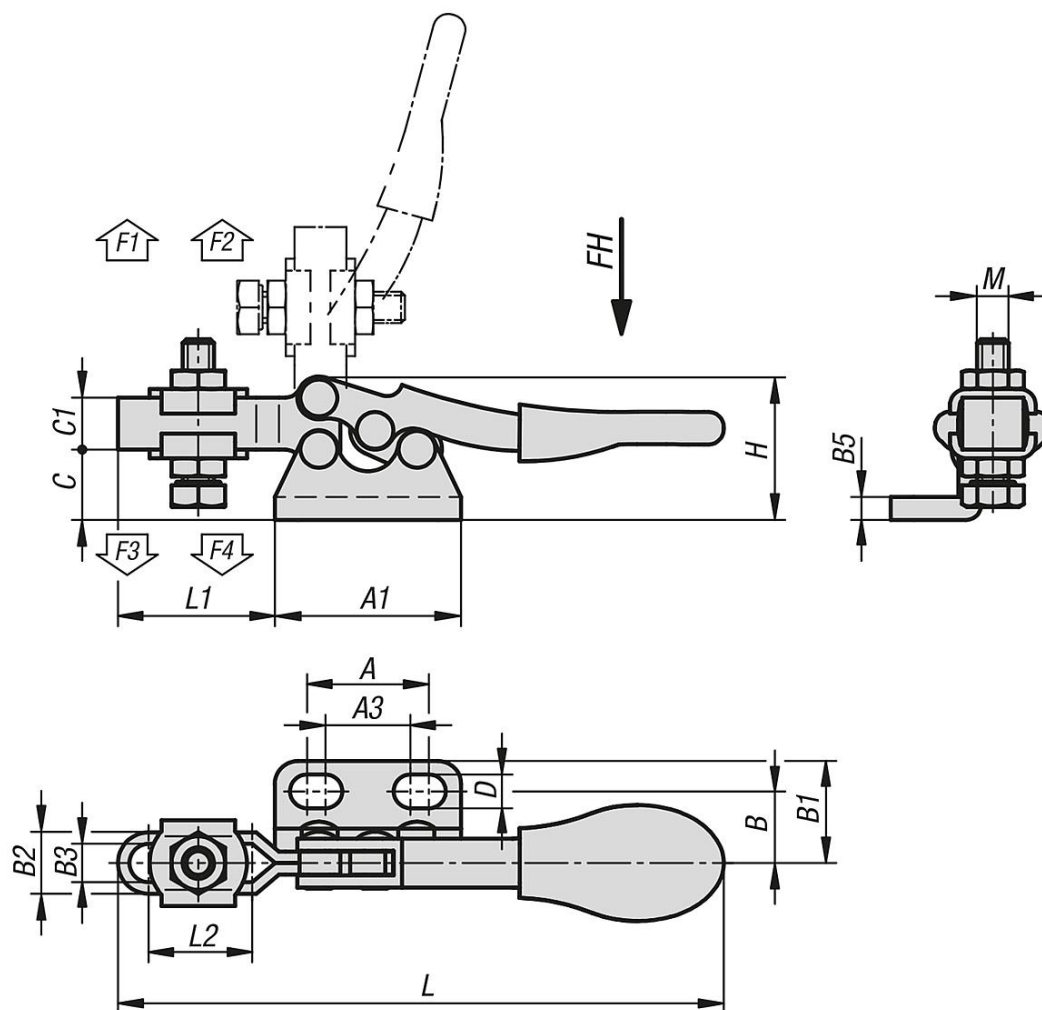
Anyag:
Acél.

Kivitel:
Horganyzott acél.
Olajálló műanyag fogantyú.



Mini vízszintes gyorszorítók vízszintes talppal jobboldalt és állítható nyomóorsóval

Rajzok



Termékáttekintés

Mini vízszintes gyorszorítók vízszintes talppal jobboldalt és állítható nyomóorsóval

Rendelési szám	Nyitásszög tartókar	Nyitásszög Fogantyú	Kézi erő FH N	Tartóerő F1 N	Rögzítőerő F2 N	Szorítóerő F3 N	Szorítóerő F4 N
K1544.0250	90°	75°	80	250	500	150	350

Rendelési szám	A	A1	A3	B	B1	B2	B3	B5	C	C1	D	H	L	L1	L2	M
K1544.0250	15,9	24,3	11,1	8	13,3	9,4	5	3	9,2	6,8	4,4	18,7	79	20,5	13,5	M4x20

Szorítókegyel, vízszintes, ellentartóval

Termékleírás / Termékillesztrációk



Leírás

Anyag:

Acél vagy nemesacél.

Kivitel:

Horganyzott acél.

Csupasz nemesacél.

Olajálló műanyag fogantyú.

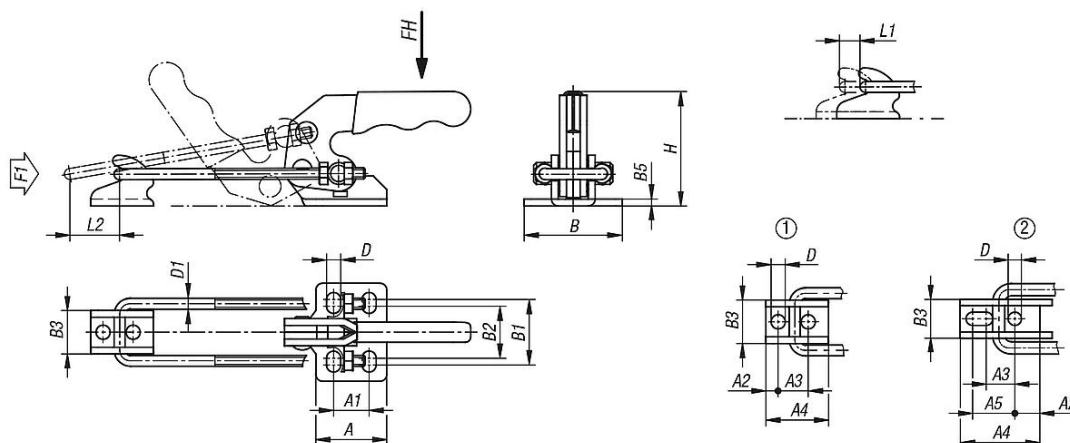
További információk:

A szorítókegyelek kifejezetten alkalmasak fedelek és csappantyúk gyors lezárására és rögzítésére.

Az állítási út a zárókegyeleknél minden kivétel esetén egyedileg beállítható.



Rajzok



Termékáttekintés

Szorítókegyel, vízszintes, ellentartóval

Rendelési szám	Anyag alaptest	Furatkép	Húzóerő F1 N	Kézi erő FH N	A	A1	A2	A3	A4	A5	B	B1	B2	B3	B5	D	D1	H	L1	Rögzítési tartomány L2
K1260.02000	Acél	1	2000	100	26	13	4,5	11	23	-	36	24	19	16	2,5	5,2	4	42	40,6	16
K1260.04000	Acél	2	4000	150	35	19	12,2	14	39,1	20,6	48	32	24,8	19	3	6,5	6	60,5	49,8	24
K1260.07000	Acél	1	7000	200	51	32	8	19	40	-	60	45	36	28	4	8,5	8	85,6	56,3	32
K1260.12000	Nemesacél	1	2000	100	26	13	4,5	11	23	-	36	24	19	16	2,5	5,2	4	42	40,6	16
K1260.14000	Nemesacél	2	4000	150	35	19	12,2	14	39,1	20,6	48	32	24,8	19	3	6,5	6	60,5	49,8	24

K1260**Szorítókegyel, vízszintes, ellentartóval****Termékáttekintés**

Rendelési szám	Anyag alaptest	Furatkép	Húzóerő F1 N	Kézi erő FH N	A	A1	A2	A3	A4	A5	B	B1	B2	B3	B5	D	D1	H	L1	Rögzítési tartomány L2
K1260.17000	Nemesacél	1	7000	200	51	32	8	19	40	-	64	45	36	28	4	8,6	8	76,6	56,3	32

K1261

Szorítókegyel, vízszintes, ellentartóval



Termékleírás / Termékillustrációk



Leírás

Anyag:

Acél vagy nemesacél.

Kivitel:

Horganyzott acél.

Csupasz nemesacél.

Olajálló műanyag fogantyú.

További információk:

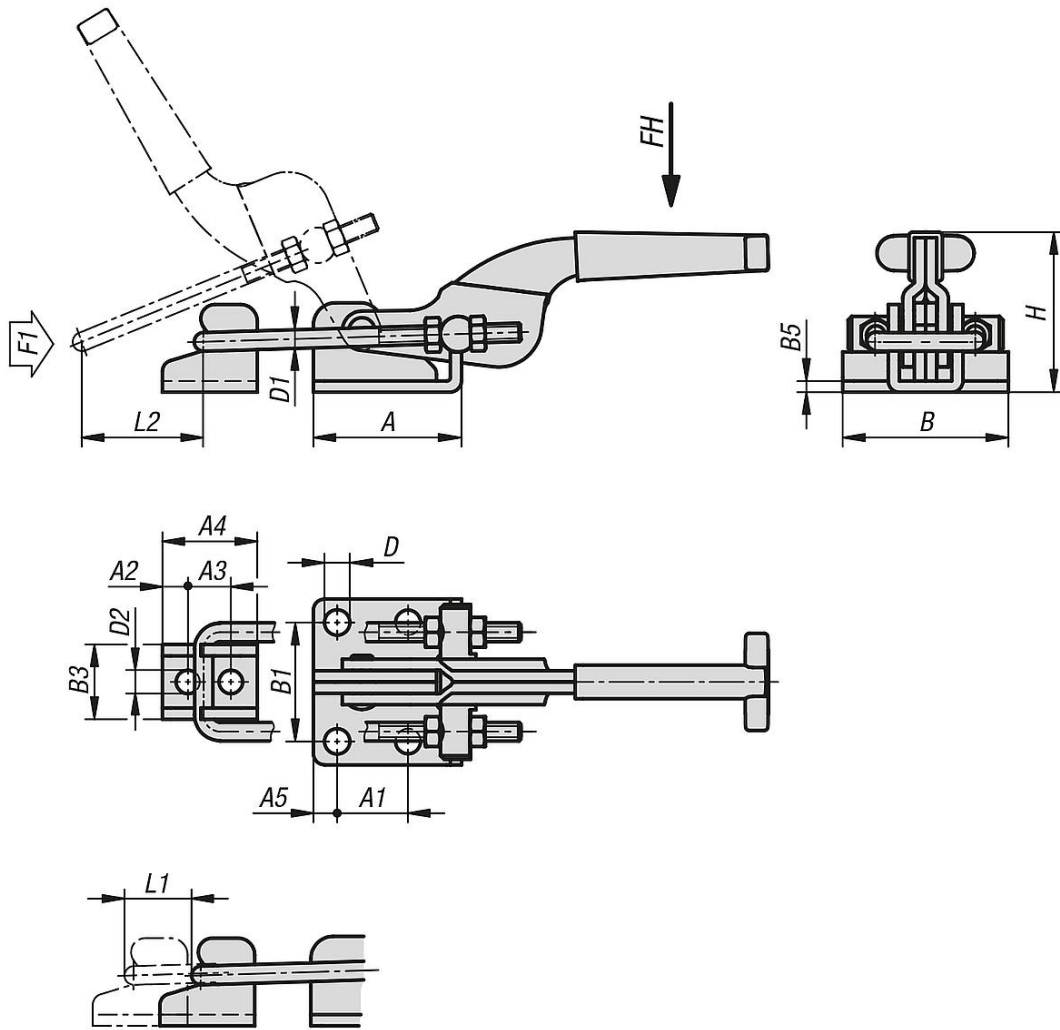
A szorítókegyelek kifejezetten alkalmasak fedelek és csappantyúk gyors lezárására és rögzítésére.

Az állítási út a zárkegyeleknél minden kivitel esetén egyedileg beállítható.



Szorítókegyel, vízszintes, ellentartóval

Rajzok



Termékáttekintés

Szorítókegyel, vízszintes, ellentartóval

Rendelési szám	Anyag alaptest	Kézi erő FH N	Húzóerő F1 N	A	A1	A2	A3	A4	A5	B	B1	B3	B5	D	D1	D2	H	L1	Rögzítési tartomány L2
K1261.03000	Acél	150	3000	39,7	19	6,8	11,5	25,4	6,4	44,4	31,8	20	3	6,7	5	6,3	42	21,6	45
K1261.07000	Acél	200	7000	60,3	41,3	9,5	19,1	38,1	9,5	54	38,1	30,2	4	8,6	8	8,5	76,1	23,7	75
K1261.13000	Nemesacél	150	3000	39,7	19	6,8	11,5	25,4	6,4	44,4	31,8	20	3	6,7	5	6,3	42	21,6	45
K1261.17000	Nemesacél	200	7000	60,3	41,3	9,5	19,1	38,1	9,5	54	38,1	30,2	4	8,6	8	8,5	76,1	23,7	75

K1262



Szorítókegyel, vízszintes, nehéz kivitel, ellentartóval

Termékleírás / Termékillustrációk



Leírás

Anyag:

Acél. Acélöntvény alaptest és ellentartó.

A fogantyú gömbgrafitos öntvény (GJS).

Kivitel:

horganyzott és passzívált.

A műanyag fogantyú olajálló.

További információk:

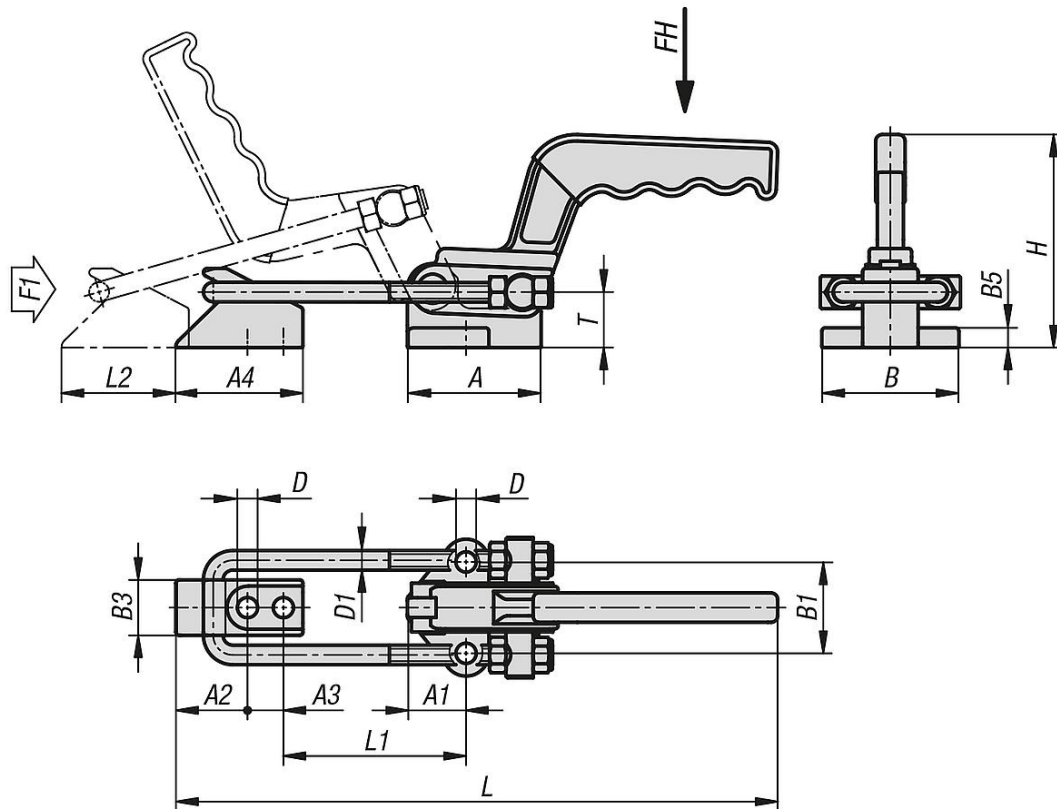
A szorítókegyelek kifejezetten alkalmasak fedelek és csappantyúk gyors lezárására és rögzítésére.

Az állítási út a zárókegyeleknél minden kivitel esetén egyedileg beállítható.



Szorítókegyel, vízszintes, nehéz kivitel, ellentartóval

Rajzok



Termékáttekintés

Szorítókegyel, vízszintes, nehéz kivitel, ellentartóval

Rendelési szám	Nyitásszög Fogantyú	Kézi erő FH N	Húzóerő F1 N	Állítási tartomány L min.		Állítási tartomány L max.		Állítási tartomány L1 min.		Állítási tartomány L1, max.		Rögzítési tartomány L2		
K1262.020000	138°	600	20000	270	320	38	88	60						
K1262.040000	120°	600	40000	335	395	52	112	70						
Rendelési szám		A	A1	A2	A3	A4	B	B1	B3	B5	D	D1	H	T
K1262.020000		59,5	24	37	18	65	74	50	28	10	10,4	10	114,3	27
K1262.040000		82	36	44	22	78	84	56	34	12	12,4	12	131	33,5

K1265

Szorítókegyel, függőleges, ellentartóval



Termékleírás / Termékillustrációk



Leírás

Anyag:

Acél vagy nemesacél.

Kivitel:

Horganyzott acél.

Csupasz nemesacél.

Olajálló műanyag fogantyú.

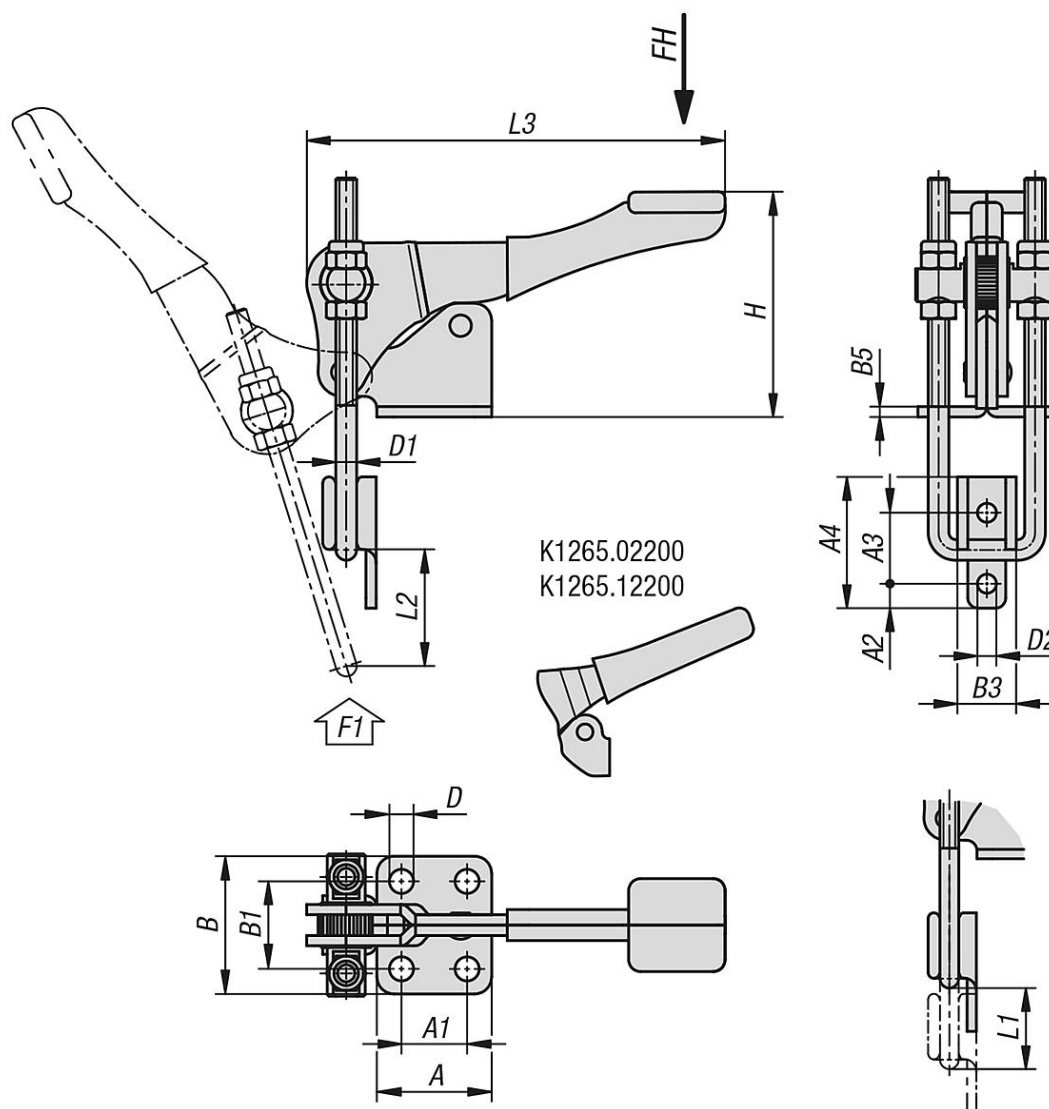
További információk:

A szorítókegyelek kifejezetten alkalmasak fedelek és csappantyúk gyors lezárására és rögzítésére.

Az állítási út a zárókegyeleknél minden kivitel esetén egyedileg beállítható.

Szorítókegyel, függőleges, ellentartóval

Rajzok



Termékáttekintés

Szorítókegyel, függőleges, ellentartóval

Rendelési szám	Anyag alaptest	Kézi erő FH N	Húzóerő F1 N	A	A1	A2	A3	A4	B	B1	B3	B5	D	D1	D2	H	L1	Rögzítési tartomány L2	L3
K1265.02200	Acél	100	2200	26	13	4	14,3	25,4	35	22	13,5	2	5,3	4	4,4	55	12,2	38	81
K1265.04500	Acél	150	4500	33,3	19,1	7,1	20,6	38,1	40	25,4	17	3	7,1	6	5,6	65,4	20,3	50	121,5
K1265.07000	Acél	200	7000	47,6	31,8	9,5	27	54	53	36,5	30	4	8,7	8	8,7	85,5	29,4	63	132,4
K1265.12200	Nemesacél	100	2200	26	13	4	14,3	25,4	35	22	13,5	2	5,3	4	4,4	55	12,2	38	81
K1265.14500	Nemesacél	150	4500	33,3	19,1	7,1	20,6	38,1	40	25,4	17	3	7,1	6	5,6	65,4	20,3	50	121,5
K1265.17000	Nemesacél	200	7000	47,6	31,8	9,5	27	54	53	36,5	30	4	8,7	8	8,7	92	29,4	63	132,4

K1268

Szorítókegyel, vízszintes, nehéz kivitel, ellentartóval

Termékleírás / Termékillesztrációk



Leírás

Anyag:

Acél vagy nemesacél.

Kivitel:

Horganyzott acél.

Csupasz nemesacél.

Olajálló műanyag fogantyú.

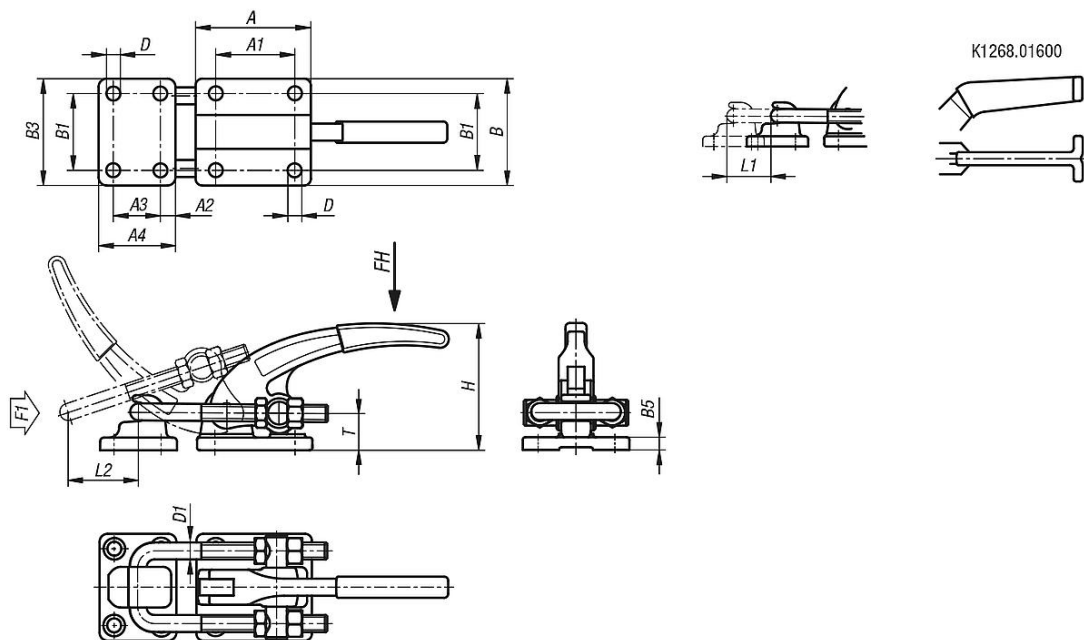
További információk:

A szorítókegyelek kifejezetten alkalmasak fedelek és csappantyúk gyors lezárására és rögzítésére.

Az állítási út a zárókegyeleknél minden kivitel esetén egyedileg beállítható.



Rajzok



Termékáttekintés

K1268

Szorítókegyel, vízszintes, nehéz kivitel, ellentartóval

Termékáttekintés

Szorítókegyel, vízszintes, nehéz kivitel, ellentartóval

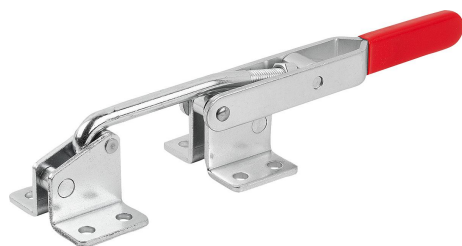
Rendelési szám	Anyag alaptest	Kézi erő FH N	Húzóerő F1 N	A	A1	A2	A3	A4	B	B1	B3	B5	D	D1	H	L1	Rögzítési tartomány L2	T
K1268.016000	Acél	300	16000	85,8	57,2	-	34,9	57,2	79,4	57,2	80,5	9,6	10,3	9,6	101,6	22,8	87	28,6
K1268.030000	Acél	500	30000	85,8	57,2	11,2	34,9	57,2	79,4	57,2	80,5	9,6	10,3	12,7	93,8	28,4	50	28,6
K1268.130000	Nemesacél	500	30000	85,8	57,2	11,2	34,9	57,2	79,4	57,2	80,5	9,6	10,3	12,7	93,8	28,4	50	28,6

K1270

Horgos szorító, vízszintes, ellentartóval



Termékleírás / Termékillustrációk



Leírás

Anyag:

Acél vagy nemesacél.

Kivitel:

Horganyzott acél.

Csupasz nemesacél.

Olajálló műanyag fogantyú.

További információk:

A horgos szorítók kifejezetten alkalmasak fedelek és csappantyúk gyors lezárására és rögzítésére.

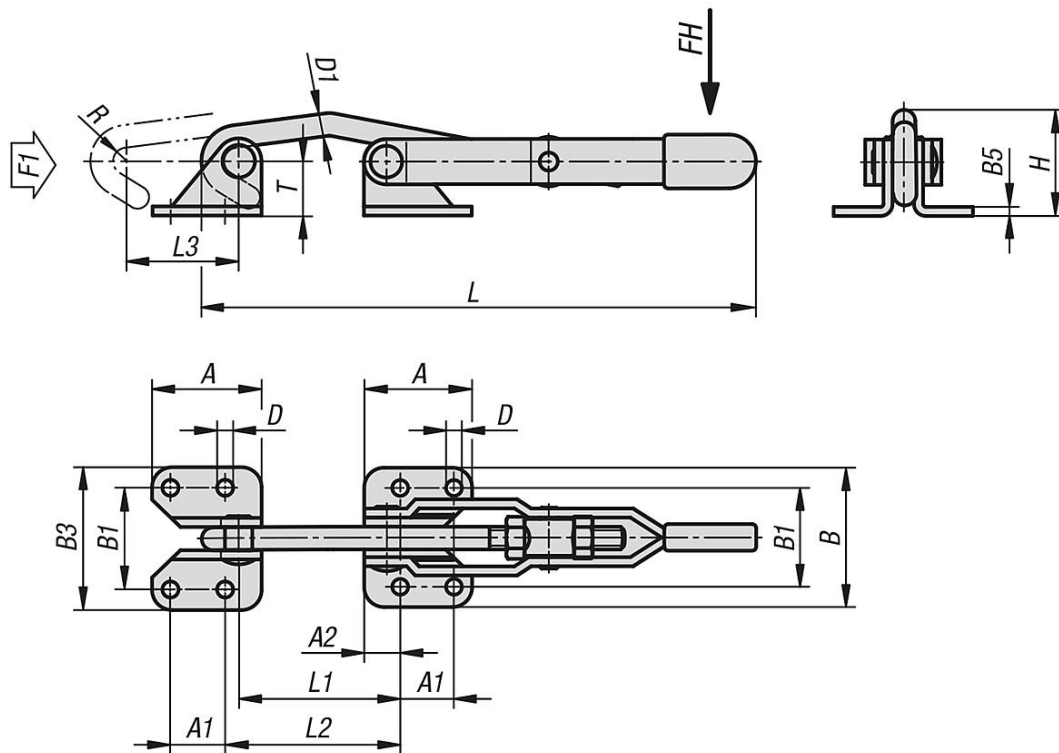
Az állítási út a horgos szorítókon minden kivitel esetén egyedileg beállítható.

Állítási út: 0-5 mm.



Horgos szorító, vízszintes, ellentartóval

Rajzok



Termékáttekintés

Horgos szorító, vízszintes, ellentartóval

Rendelési szám	Anyag alaptest	Kézi erő FH N	Húzóerő F1 N	A	A1	A2	B	B1	B3	B5	D	D1	H	L	L1	L2	Rögzítési tartomány L3	R	T
K1270.02500	Acél	150	2500	38,1	19	12,7	49,2	34,9	47,8	3	5,6	8	36,5	212	71,1	75,8	100	4,9	16,9
K1270.04000	Acél	150	4000	47,6	31,8	7,9	65,7	49,2	65,7	4	8,7	9,5	57,4	287,5	86,9	82,1	133,8	7	33
K1270.05000	Acél	200	5000	54	28,6	12,7	85,7	60,3	85,7	5	10,3	12,7	67	337,5	90,4	91,9	153	8	42,6
K1270.12500	Nemesacél	150	2500	38,1	19	12,7	49,2	34,9	47,8	3	5,6	8	36,5	212	71,1	75,8	100	4,9	16,9

K1432



Horgos szorító, vízszintes, ellentartóval

Termékleírás / Termékillusztációk



Leírás

Anyag:

Acél vagy nemesacél.

Kivitel:

Horganyzott acél.
Csupasz nemesacél.
Olajálló műanyag fogantyú.

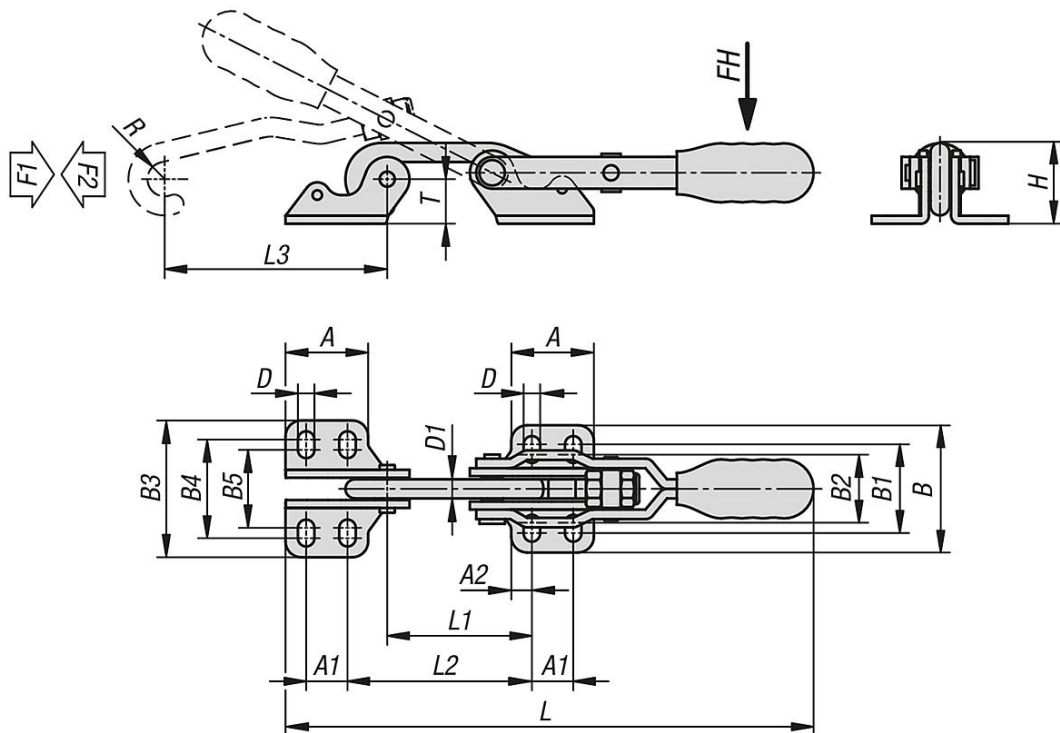
További információk:

A horgos szorítók kifejezetten alkalmasak fedelek és csappantyúk gyors lezárására és rögzítésére.

Az állítási út a horgos szorítókon minden kivitel esetén egyedileg beállítható.

Állítási út: 0-5 mm.

Rajzok



Termékáttekintés

Horgos szorító, vízszintes, ellentartóval

Termékáttekintés

Horgos szorító, vízszintes, ellentartóval

Rendelési szám	Anyag alaptest	Nyitásszög Fogantyú	Kézi erő FH N	Húzóerő F1 N	Rögzítőerő F2 N
K1432.02000	Acél	153°	100	2000	1500
K1432.04000	Acél	155°	160	4000	3000
K1432.07000	Acél	155°	200	7000	4000
K1432.12000	Nemesacél	153°	100	2000	1500
K1432.14000	Nemesacél	155°	160	4000	3000
K1432.17000	Nemesacél	155°	200	7000	4000

Rendelési szám	Anyag alaptest	A	A1	A2	B	B1	B2	B3	B4	B5	D	D1	H	L	L1	L2	Rögzítési tartomány L3	R	T
K1432.02000	Acél	26	13	6,5	40	28	21,5	43	31	24,5	5,2	6	25,4	167	45,5	58	70	5,4	14
K1432.04000	Acél	35	19	8	52	36	29	57	41	34	6,5	8	35	247	68,2	84	90	7	20
K1432.07000	Acél	51	32	9,5	71,5	52,5	43,5	78	59	50	8,5	12	49,3	314	84	104	115	10	27
K1432.12000	Nemesacél	26	13	6,5	40	28	21,5	43	31	24,5	5,2	6	25,4	167	45,5	58	70	5,4	14
K1432.14000	Nemesacél	35	19	8	52	36	29	57	41	34	6,5	8	35	247	68,2	84	90	7	20
K1432.17000	Nemesacél	51	32	9,5	71,5	52,5	43,5	78	59	50	8,5	12	49,3	314	84	104	115	10	27

K1439

Húzószorítók



Termékleírás / Termékillustrációk



Leírás

Anyag:

Acél. Acélöntvény szorító kengyel.

Kivitel:

horganyzott és passzívált.

A műanyag fogantyú olajálló.

További információk:

A húzószorító megfelelő pl. olyan egyedi esetekhez, ahol oldalról kevés hely áll a rögzítéshez rendelkezésre. Ebben az esetben a húzószorító támasztóidomját alulról lehet a megfelelő felfogólagra rögzíteni.

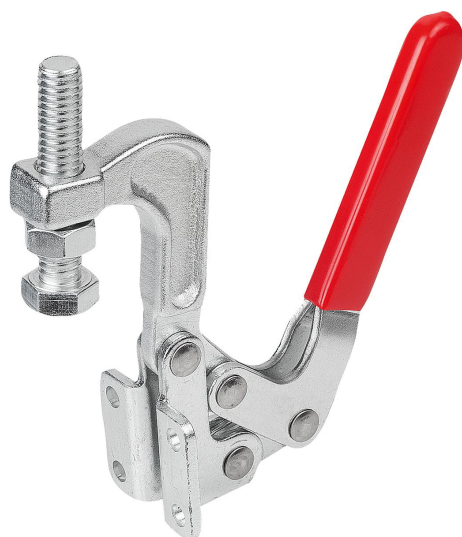
Tartozékok:

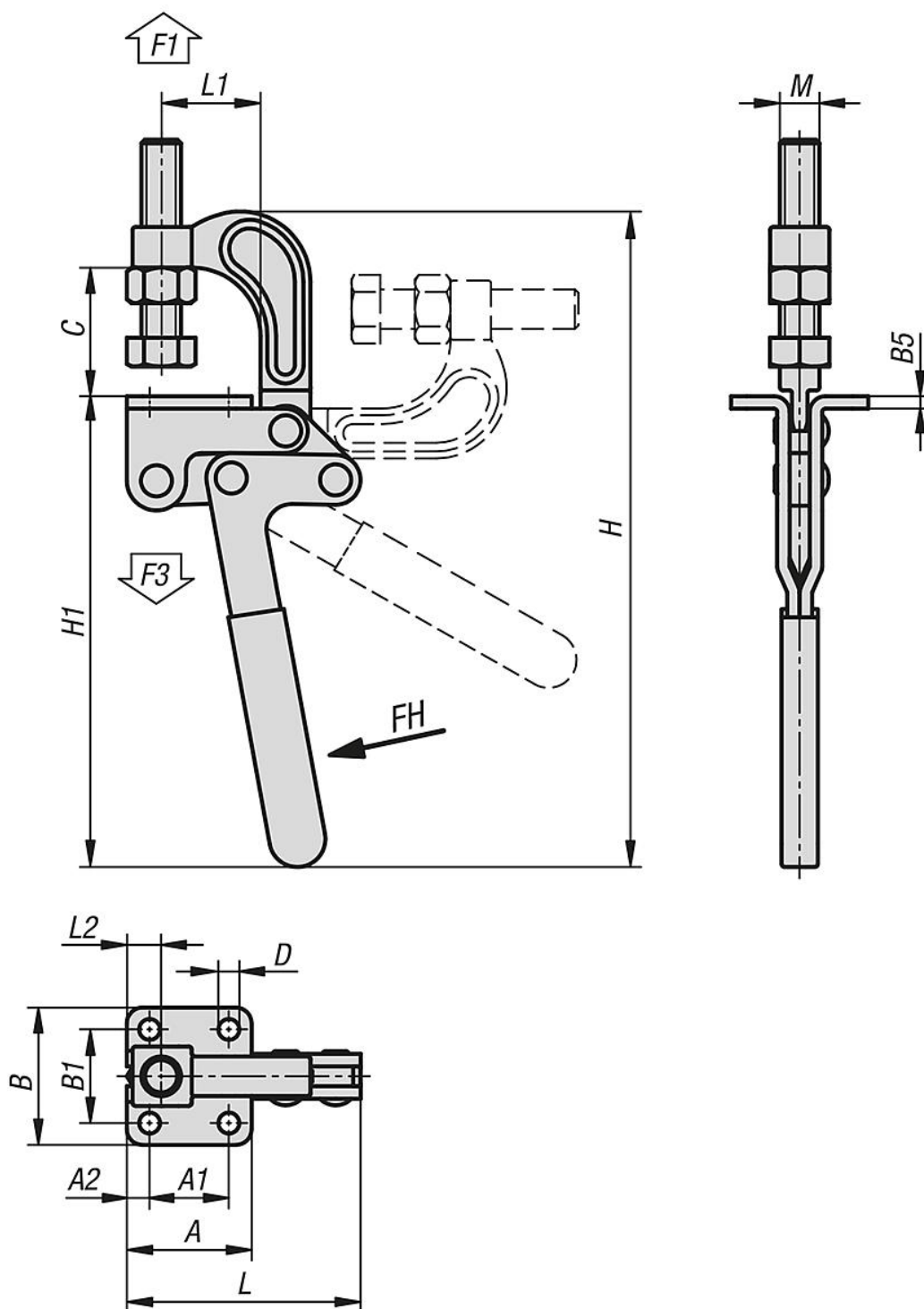
K0102

K0103

K1442

K0106





Termékáttekintés

Húzószorítók

Rendelési szám	Nyitásszög tartókar	Nyitásszög Fogantyú	Kézi erő FH N	Rögzítőerő F1 N	Szorítóerő F3 N
K1439.03400	90°	50°	250	3400	1100

K1439**Húzószorítók****Termékáttekintés**

Rendelési szám	A	A1	A2	B	B1	B5	C	D	H	H1	L	L1	L2	M
K1439.03400	40	25,4	7,3	44	30	4	41,2	6,7	210	153	74,6	31,8	10	M12x50

Rögzítő derékszög

Termékleírás / Termékillesztrációk



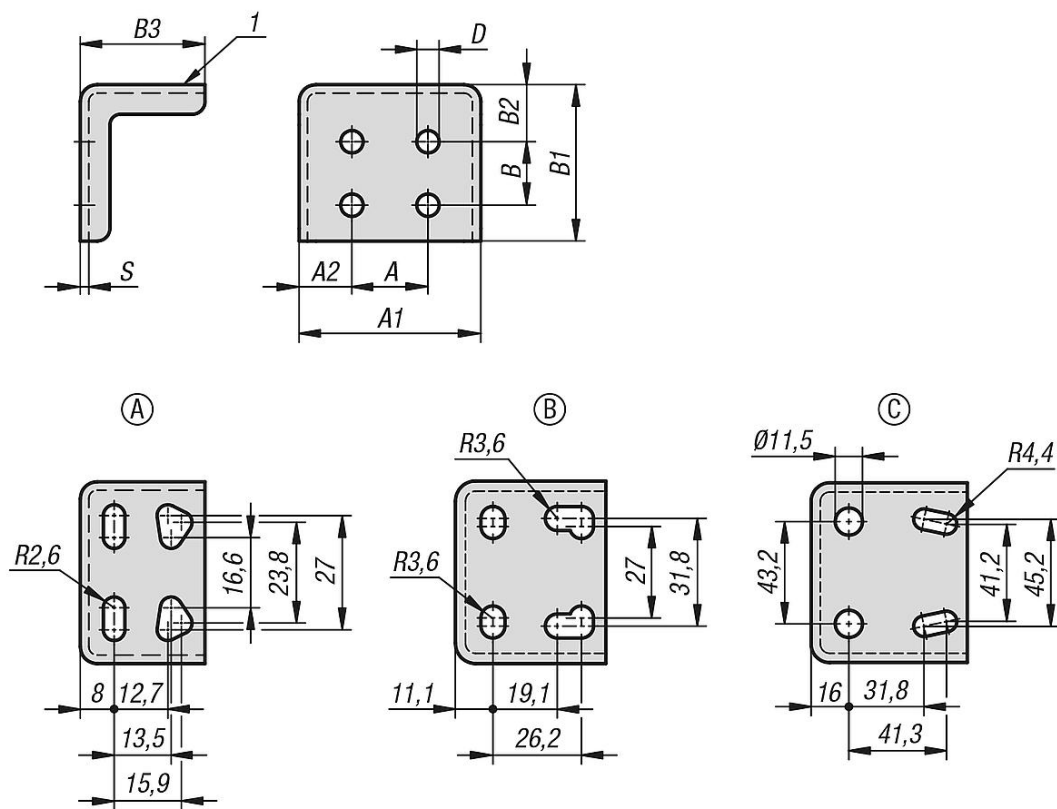
Leírás

Anyag:
Acél.

Kivitel:
horganyzott és passzívált.

Rajzi hivatkozás:
1) A szorítót erre a felületre kell rögzíteni

Rajzok



Termékáttekintés

Rögzítő derékszög

Rendelési szám	Alak	A	A1	A2	B	B1	B2	B3	D	S
K1431.02	A	18	43	12,5	15	37	13,5	29,5	5,3	2
K1431.04	B	25,4	54	14,3	19,1	41,5	12	44,5	5,5	3
K1431.06	C	44	76	16	32	62	21	66	8,5	4

K1441

Szorítóalátétek leszorító csavarokhoz

Termékleírás / Termékillesztrációk



Leírás

Anyag:

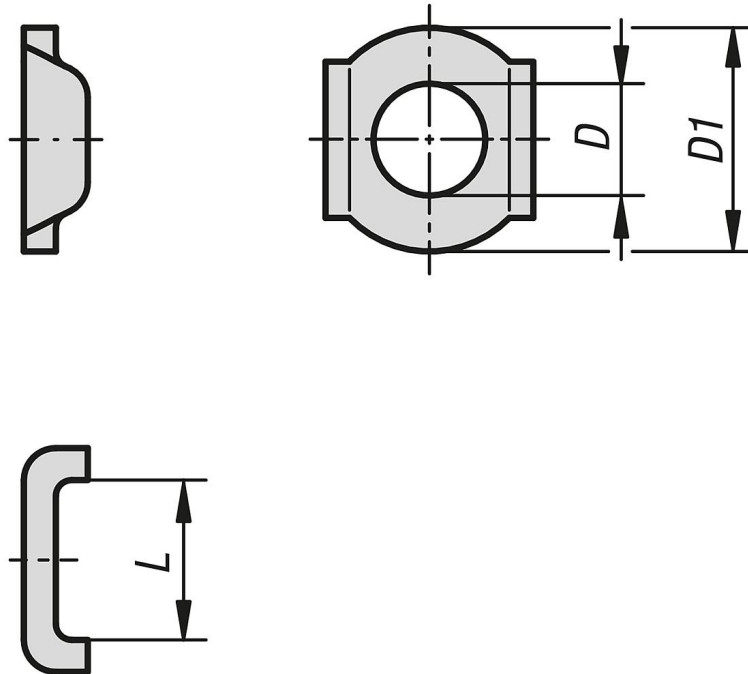
Acél vagy 1.4301 nemesacél.

Kivitel:

Acél, horganyzott.

Nemesacél, csupasz.

Rajzok



Termékáttekintés

Szorítóalátétek leszorító csavarokhoz

Rendelési szám	Anyag alaptest	D átmenő furat az alábbi méretekhez	D1	L
K1441.0041	Acél	M4	12,7	8,7
K1441.0051	Acél	M5	12,6	9,7
K1441.0061	Acél	M6	14	12
K1441.0062	Acél	M6	14	10
K1441.0081	Acél	M8	22	15,5
K1441.0101	Acél	M10	25	19
K1441.0121	Acél	M12	33	24
K1441.0161	Acél	M16	35	27
K1441.1041	Nemesacél	M4	12,7	8,7
K1441.1051	Nemesacél	M5	12,6	9,7
K1441.1061	Nemesacél	M6	14	12
K1441.1062	Nemesacél	M6	14	10

K1441

Szorítóalátétek leszorító csavarokhoz

Termékáttekintés

Rendelési szám	Anyag alaptest	D átmenő furat az alábbi méretekhez	D1	L
K1441.1081	Nemesacél	M8	22	15,5
K1441.1101	Nemesacél	M10	25	19

Leszorító csavarok, merev

Termékleírás / Termékillesztrációk



Leírás

Anyag:

Poliamid, acél vagy nemesacél.

Kivitel:

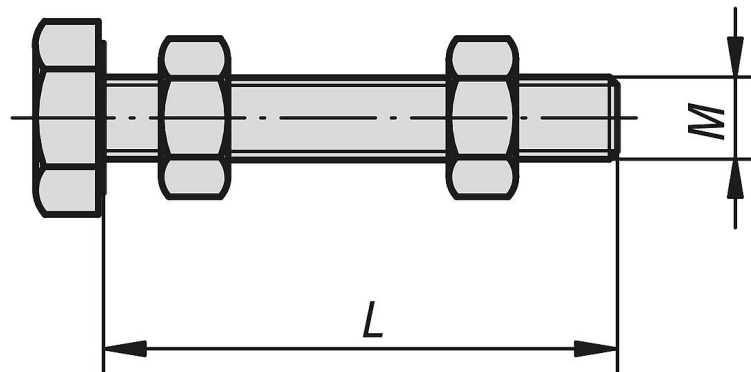
Horganyzott orsók és anyák.

K1442.204020 nejlomból.

További információk:

A K1442.204020 leszorító csavart anyával együtt szállítjuk.

Rajzok



Termékáttekintés

Leszorító csavarok, merev

Rendelési szám	Anyag alaptest	Alak	M	L
K1442.204020	Poliamid	A	M4	20
K1442.005035	Acél	A	M5	35
K1442.006025	Acél	A	M6	25
K1442.006050	Acél	A	M6	50
K1442.008040	Acél	A	M8	40
K1442.008060	Acél	A	M8	60
K1442.010050	Acél	A	M10	50
K1442.010080	Acél	A	M10	80
K1442.012075	Acél	A	M12	75
K1442.012100	Acél	A	M12	100
K1442.016150	Acél	A	M16	150



Leszorító csavarok, merev

Termékáttekintés

Rendelési szám	Anyag alaptest	Alak	M	L
K1442.104020	Nemesacél	A	M4	20
K1442.105030	Nemesacél	A	M5	30
K1442.105035	Nemesacél	A	M5	35
K1442.106040	Nemesacél	A	M6	40
K1442.106050	Nemesacél	A	M6	50
K1442.108060	Nemesacél	A	M8	60
K1442.110080	Nemesacél	A	M10	80

Leszorító csavarok, vulkanizált neoprén nyomódarabokkal

Termékleírás / Termékillesztrációk



Leírás

Anyag:

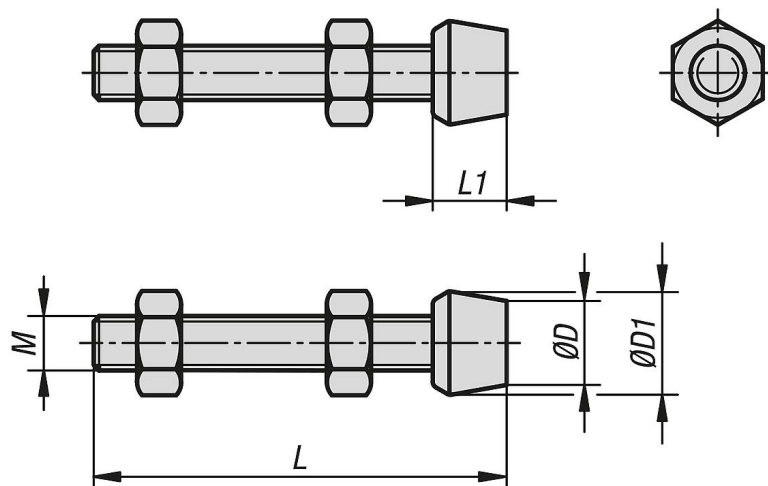
Acél menetes orsók és anyák.

Neoprén nyomódarab.

Kivitel:

Horganyzott menetes ordó és anyák.

Rajzok



Termékáttekintés

Leszorító csavarok, vulkanizált neoprén nyomódarabokkal

Rendelési szám	D	D1	M	L	L1
K1443.050372	10	10	M5	37	5,7
K1443.060441	10	16	M6	44	14
K1443.080631	13	19	M8	63	19
K1443.100851	15	24	M10	85	26

Tolórudas szorítók, konzol nélkül

Termékleírás / Termékillustrációk



Leírás

Anyag:

Acél.

Kivitel:

horganyzott és passzívált.

A tolórudak, a vezetőtestek és a nyomócsavarok foszfátózottak.

A műanyag fogantyú olajálló.

További információk:

A szorítók a zárt és a nyitott befogási helyzetet is rögzítik. Így mind nyomásra, mind húzásra be lehet őket állítani.

A szorítók emellett a mellékelt rögzítőanyakkal bármely tetszőleges pozícióban rögzíthetők.

Tartozékok:

K0101

K1442

K0102

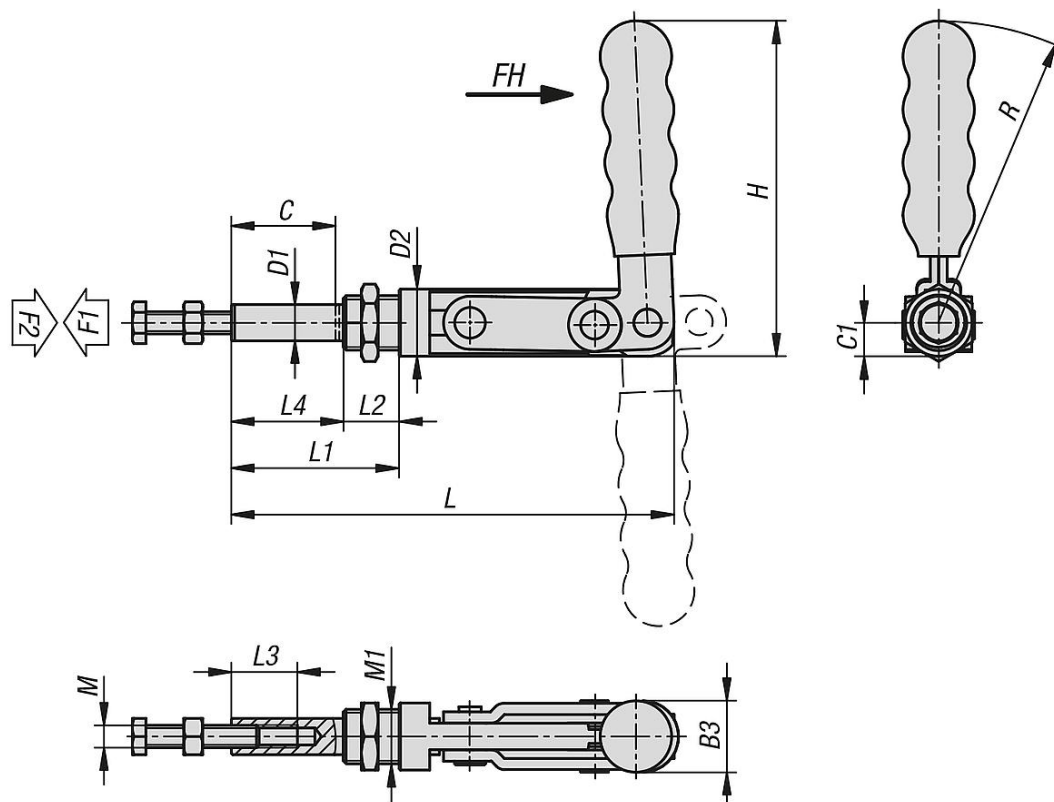
K0103

K1443

K0106

Tolórudas szorítók, konzol nélkül

Rajzok



Termékáttekintés

Tolórudas szorítók, konzol nélkül

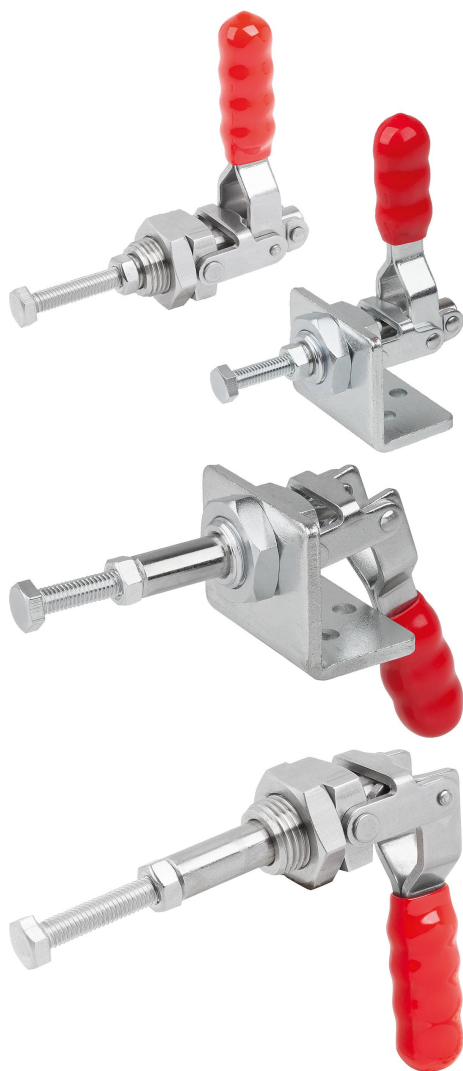
Rendelési szám	Nyitásszög Fogantyú		Kézi erő FH N		Szorítóerő F1 N		Rögzitőerő F2 N							
K1440.03500	185°		100		1400		3500							
K1440.05500	185°		140		1500		5500							
K1440.07500	185°		160		1600		7500							
Rendelési szám	B3	C (lököt)	C1	D1	D2	H	L	L1	L2	L3	L4	M	M1	R
K1440.03500	24	31	9,5	10	19	104,5	126,4	52	16	18	36	M6x25	M16x1,5	95
K1440.05500	25,6	38	12	13	24	120,5	158,5	60	20	30	40	M8x40	M20x1,5	108,5
K1440.07500	29	67	14,3	16	28,6	146,3	234,9	92,8	23	40	69,8	M10x50	M24x1,5	132

K1547



Tolórudas szorítók konzollal

Termékleírás / Termékillustrációk



Leírás

Anyag:

Acél vagy nemesacél.

Kivitel:

Horganyzott és passzívált acél.

Csupasz nemesacél.

Olajálló műanyag fogantyú

További információk:

A szorítók a zárt és a nyitott befogási helyzetet is rögzítik. Így mind nyomásra, mind húzásra be lehet őket állítani.

A szorítók emellett a mellékelt rögzítőanyákkal bármely tetszőleges pozícióban rögzíthetők.

Figyelem:

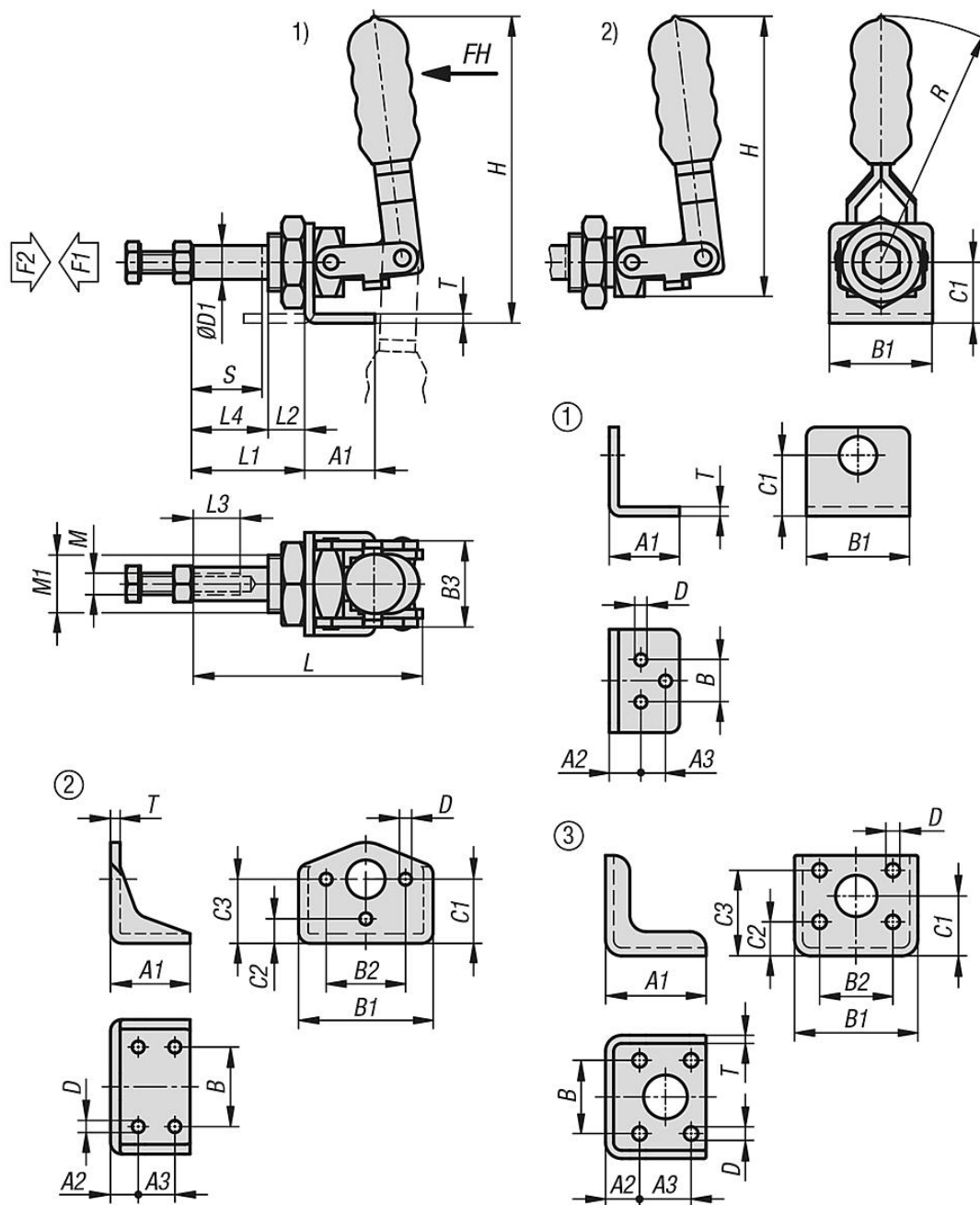
A nemesacél kivitelek konzol nélküliek.

Rajzi hivatkozás:

- 1) konzollal
- 2) konzol nélkül

Tolórudas szorítók konzollal

Rajzok



Termékáttekintés

Tolórudas szorítók konzollal

Rendelési szám	Alaptestű anyaga	Jellegzetesség	Furatkép	Nyitásszög Fogantyú	Kézi erő FH N	Szorítóerő F1 N	Rögzítőerő F2 N
K1547.01000	Acél	konzollal	1	189°	40	500	1000
K1547.02000	acél	konzollal	2	186°	60	1000	2000
K1547.04000	Acél	konzollal	3	181°	100	2000	4000
K1547.11000	nemesacél	konzol nélkül	-	189°	40	500	1000
K1547.12000	nemesacél	konzol nélkül	-	186°	60	1000	2000
K1547.14000	nemesacél	konzol nélkül	-	181°	100	2000	4000

K1547

Tolórudas szorítók konzollal

Termékáttekintés

Rendelési szám	Alaptestű anyaga	A1	A2	A3	B	B1	B2	B3	C1	C2	C3	D	D1	H	L	L1	L2	L3	L4	M	M1	R	T	Lököt S
K1547.01000	Acél	30	13,5	10,5	18	44	-	24	26	-	-	5,2	9,4	94,5	64,3	30	8,7	15,8	21,3	M6	M16x1,5	68,5	4	20,3
K1547.02000	acél	41,3	14,4	19	41,3	69,9	41,3	28,6	33	12,7	33,3	5,6	10,9	123	118,7	41,7	11	25,4	40,7	M8	M20x1,5	90	5	40
K1547.04000	Acél	62	21	31,8	45,2	76	45,2	40	37	21	52,8	8,5	15,9	164,5	169,2	86	17	32	69	M10	M27x2	127	5	66,7
K1547.11000	nemesacél	-	-	-	-	-	-	-	-	-	-	-	9,4	78	64,3	34	12,7	15,8	21,3	M6	M16x1,5	68,5	-	20,3
K1547.12000	nemesacél	-	-	-	-	-	-	-	-	-	-	-	10,9	100,9	118,7	46,7	16	25,4	40,7	M8	M20x1,5	90	-	40
K1547.14000	nemesacél	-	-	-	-	-	-	-	-	-	-	-	15,9	143	169,2	91	22	32	69	M10	M27x2	127	-	66,7

Tolórudas szorítók konzollal

Termékleírás / Termékillesztrációk



Leírás

Anyag:

Acél.

Kivitel:

Horganyzott és passzívált acél.

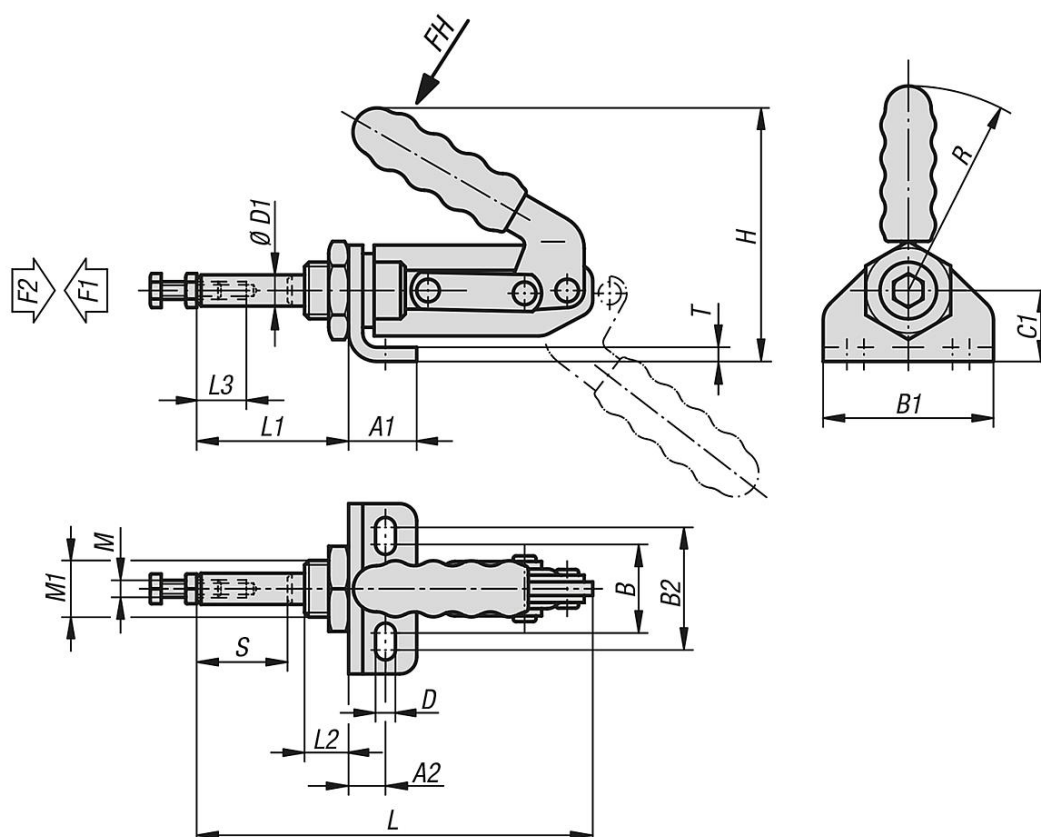
Olajálló műanyag fogantyú.

További információk:

A szorítók a zárt és a nyitott befogási helyzetet is rögzítik. Így mind nyomásra, mind húzásra be lehet őket állítani.

A szorítók emellett a mellékelt rögzítőanyákkal bármely tetszőleges pozícióban rögzíthetők.

Rajzok



Termékáttekintés

Tolórudas szorítók konzollal

K1546

Tolórudas szorítók konzollal

Termékáttekintés

Rendelési szám	Nyitásszög Fogantyú	Kézi erő FH N	Szorítóerő F1 N	Rögzítőerő F2 N
K1546.02400	190°	150	1200	2400
K1546.04000	185°	180	2000	4000

Rendelési szám	A1	A2	B	B1	B2	C1	D	D1	H	L	L1	L2	L3	M	M1	R	T	Lökét S
K1546.02400	22,4	13,4	30	57	42	25	6,5	11	85	136	51	13	12	M6	M20x1,5	60	4	32
K1546.04000	28	15,5	30	64	45	30	8,5	16	120	173	59,5	17,5	20	M10	M24x1,5	90	4,5	38

Mini tolórudas szorítók konzollal

Termékleírás / Termékillesztrációk



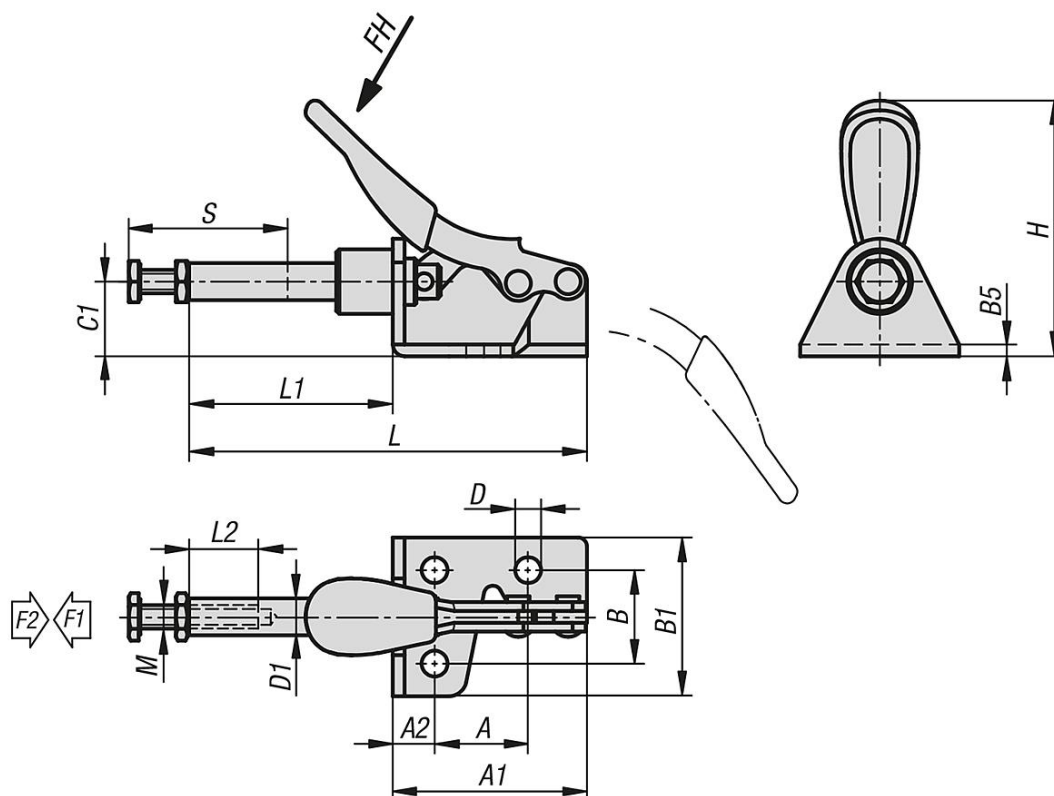
Leírás

Anyag:
Acél vagy nemesacél.

Kivitel:
Horganyzott acél.
Fémtiszta nemesacél.
Olajálló műanyag fogantyú.

További információk:
A szorítók a zárt és a nyitott befogási helyzetet is rögzítik.
Így mind nyomásra, mind húzásra be lehet őket állítani.

Rajzok



Termékáttekintés

Mini tolórudas szorítók konzollal

Rendelési szám	Alaptestű anyaga	Nyitásszög Fogantyú	Kézi erő FH N	Szorítóerő F1 N	Rögzítőerő F2 N
K1545.00500	Acél	190°	80	500	500

K1545

Mini tolórudas szorítók konzollal

Termékáttekintés

Rendelési szám	Alaptestű anyaga	Nyitásszög Fogantyú	Kézi erő FH N	Szorítóerő F1 N	Rögzítőerő F2 N
K1545.10500	Nemesacél	190°	80	500	500

Rendelési szám	Alaptestű anyaga	A	A1	A2	B	B1	B5	C1	D	D1	H	L	L1	L2	M	Lököt S
K1545.00500	Acél	15,9	33	7,1	15,9	27	2	12,7	4,4	6,3	43,5	67,9	34,9	12	M4x20	17
K1545.10500	Nemesacél	15,9	33	7,1	15,9	27	2	12,7	4,4	6,3	43,5	67,9	34,9	12	M4x20	17

Pneumatikus vízszintes szorítók

Termékleírás / Termékillusztációk



Leírás

Anyag:

Az emelő alkatrészek és a leszorító csavar acél.

Kivitel:

Az emelő alkatrészek horganyzottak és kromátozottak.

A leszorító csavarok és az anyák foszfátzottak.

A henger csupas.

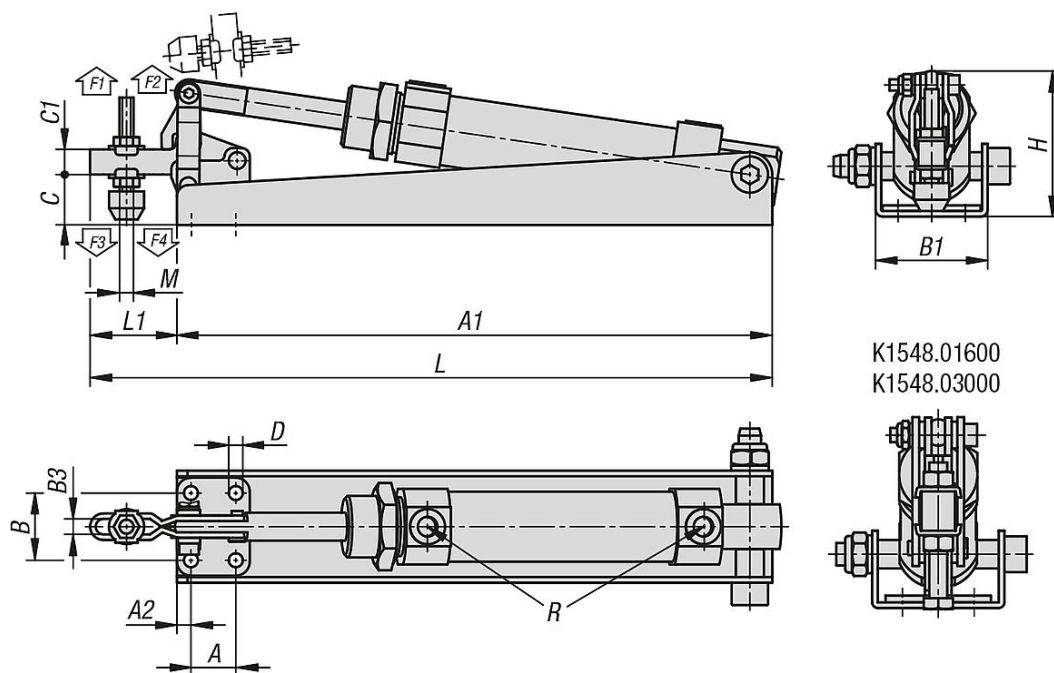
További információk:

A K1548.01000 és K1548.01200 kivitelekhez neoprén nyomódarab is mellékelve van.

Pneumatikus henger:

Kettős hatású, véghelyzeti csillapítás nélkül.

Rajzok



Termékáttekintés

Pneumatikus vízszintes szorítók

Rendelési szám	Nyitásszög tartókar	Levegőfogyasztás dupla löketenként	Rögzítőerő 6 bar-nál F1 N	Rögzítőerő 6 bar-nál F2 N	Szorítóerő 6 bar-nál F3 N	Szorítóerő 6 bar-nál F4 N	Üzemi nyomás bar	Löketszám percenként 6 bar-nál
K1548.01000	70°	0,06 dm ³	1000	1500	800	1200	2 - 6	60
K1548.01200	85°	0,08 dm ³	1200	1800	1000	1500	2 - 6	60
K1548.01600	90°	0,28 dm ³	1600	2400	1200	1800	2 - 6	50
K1548.03000	85°	0,32 dm ³	3000	5400	2400	4800	2 - 6	50

K1548

Pneumatikus vízszintes szorítók

Termékáttekintés

Rendelési szám	A	A1	A2	B	B1	B3	C	C1	D	H	L	L1	M	R
K1548.01000	16	212,5	5	24	40	5,5	18	9	4,5	52	243,5	31	M5x35	G1/8
K1548.01200	12,7	218	7	26,8	48	6,2	25	11	5,2	61,5	261	43	M6x50	G1/8
K1548.01600	19	270	8	32	59	8,9	34,5	17,5	7,1	85,2	345,2	75,2	M08x65	G1/8
K1548.03000	32	311,5	10	45	76	13,2	53,5	25	8,7	117,5	435,5	124	M12x100	G1/8

Pneumatikus tolórudas szorítók

Termékleírás / Termékillesztrációk



Leírás

Anyag:

Az emelő alkatrészek, a konzolok és a tolórúd acélból vannak.

A tolórúd háza gömbszövetes öntvény (GJS).

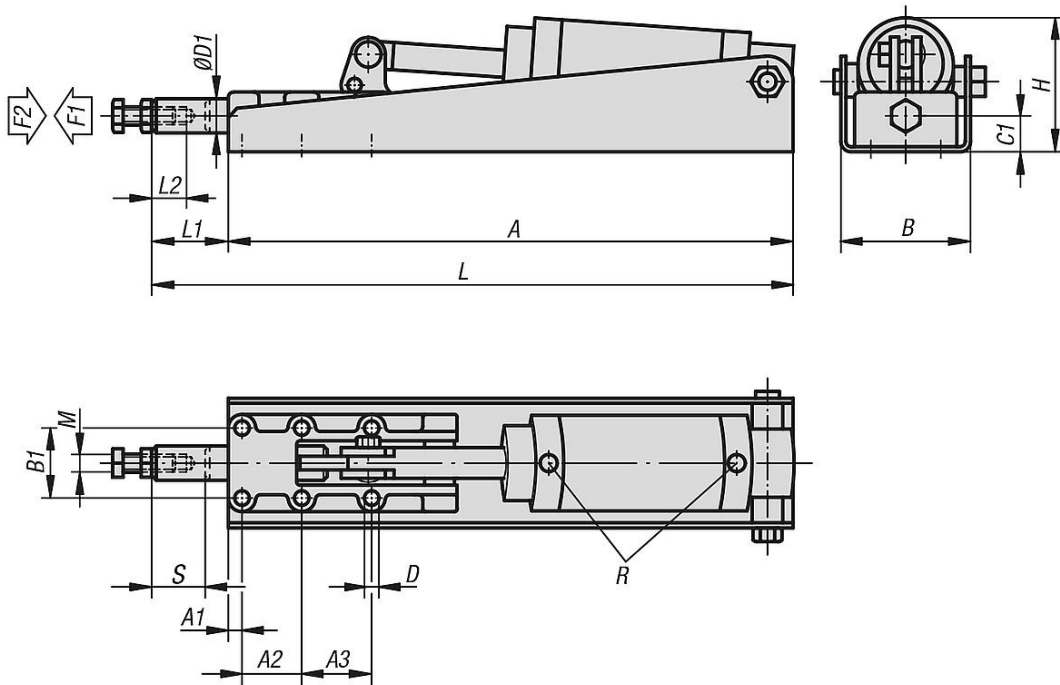
Kivitel:

foszfátolt. A henger csupasz.

Pneumatikus henger:

Kettős hatású, véghelyzeti csillapítás nélkül.

Rajzok



Termékáttekintés

Pneumatikus tolórudas szorítók

Rendelési szám	Tolórúd kinyomott állapotban / szorítóerő F1 N	Rögzítőerő F2 N	Levegőfogyasztás dupla löketenként	Üzemi nyomás bar	Löketszám percenként 6 bar-nál
K1549.06000	5mm/300N, 10mm/400N, 15mm/600N, 20mm/800N, 24mm/1500N	6000	0,04 dm ³	2 - 6	60
K1549.12000	5mm/1200N, 10mm/1400N, 15mm/1600N, 20mm/1800N, 25mm/2300N, 30mm/4000N	12000	0,1 dm ³	2 - 6	50
K1549.25000	5mm/1400N, 10mm/1600N, 20mm/2000N, 30mm/2400N, 40mm/3000N, 49mm/7000N	25000	0,25 dm ³	2 - 6	40

Rendelési szám	A	A1	A2	A3	B	B1	C1	D	D1	H	L	L1	L2	M	R	Löketszám S
K1549.06000	284	25	36,5	-	59	33,4	14	5,5	14	46,2	325	41	30	M8	G1/8	25
K1549.12000	380	8	35	41	76,5	41	21	8,5	19,9	66,5	435	55	40	M10	G1/8	32
K1549.25000	475	12	45	45	96	54	26	10,3	25	94,5	577	102	60	M12	G1/8	50

K1549

Pneumatikus tolórudas szorítók



Termékáttekintés

Kézi kivitelű könyökemelő prések

Termékleírás / Termékillesztrációk



Leírás

Anyag:

Présállványok, acélöntvény.

A tolórudas szorítót lásd: K0088.

Kivitel:

Kékre festett prés vázak.

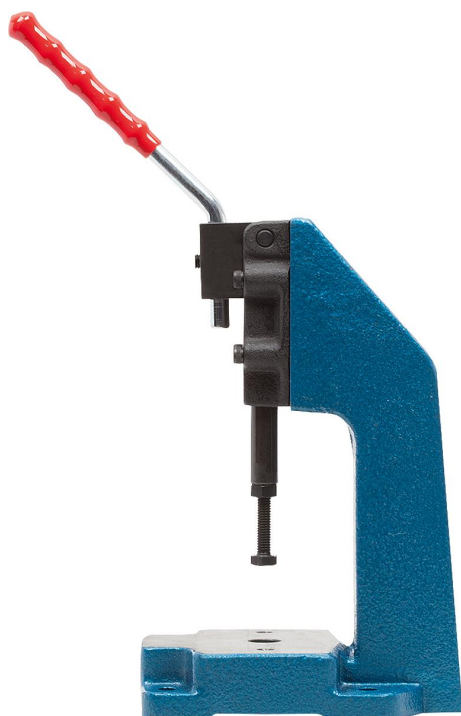
A tolórudas szorítót lásd K0088.

További információk:

A tolórudas szorítók az átdugható kézi emelőkarral teljes szerelőkészletként utólag megrendelhetők. A műszaki adatokat és a szorítóerőket lásd: K0088.

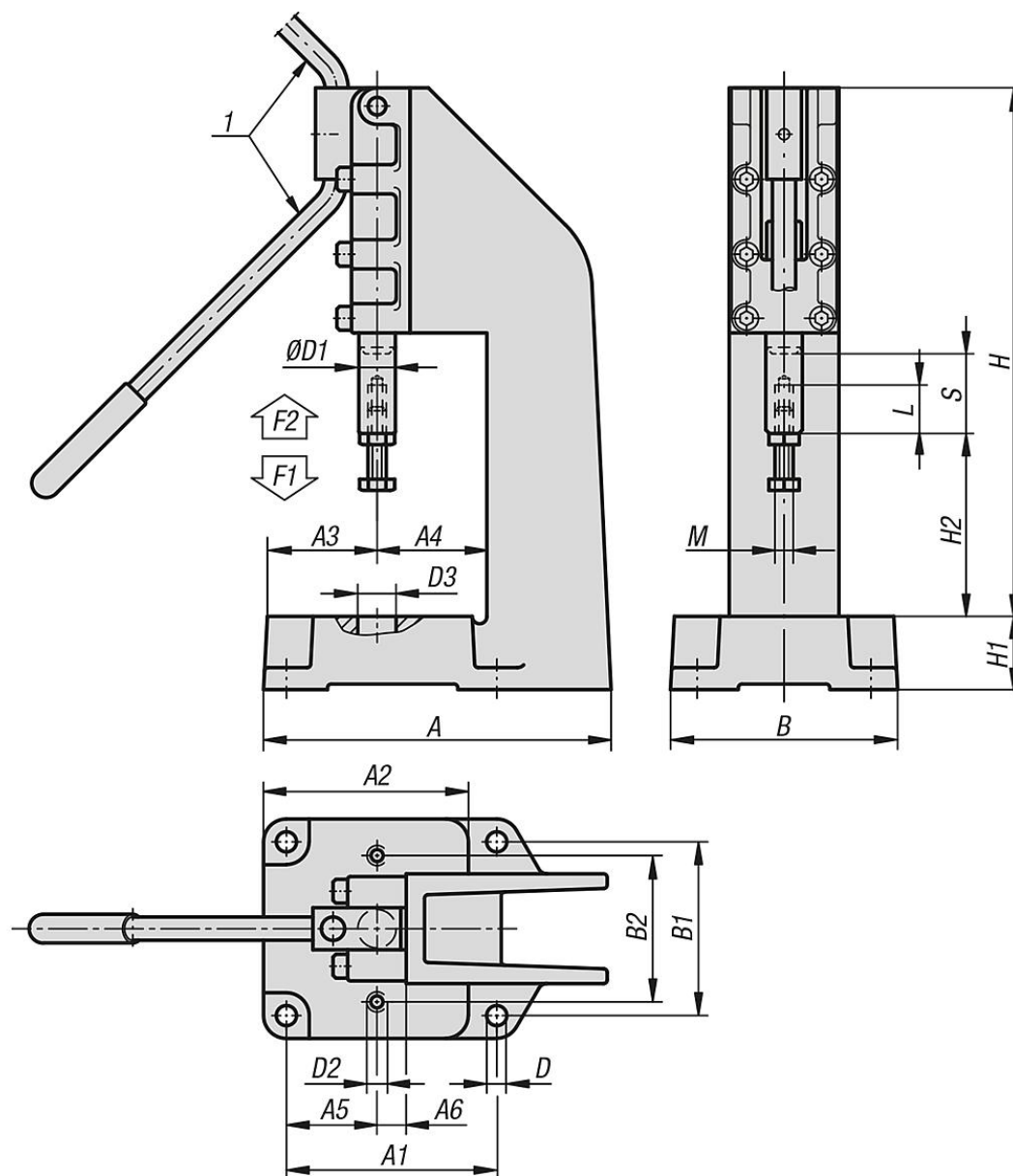
Rajzi hivatkozás:

1) A fogantyú rögzítése jobb és bal oldalon is lehetséges



Kézi kivitelű könyökemelő prések

Rajzok



Termékáttekintés

Kézi kivitelű könyökemelő prések

Rendelési szám	Nyitásszög Fogantyú	Kézi erő FH N	Szorítóerő F1 N	Rögítőerő F2 N
K1550.06000	185°	140	3000	6000
K1550.12000	185°	160	5000	12000
K1550.25000	185°	180	7000	25000

Rendelési szám	A	A1	A2	A3	A4	A5	A6	B	B1	B2	D	D1	D2	D3	H	H1	H2	L	M	Lökét S
K1550.06000	157	95	95	56	44	46,5	12	105	80	70	9	14	M8	15,5	202	32	75	30	M8	32
K1550.12000	210	115	113	62	60	49,6	18	126	95	80	11	19,9	M10	20	290	40	100	40	M10	50
K1550.25000	238	142	139	65	75	52	22	150	125	90	11	25	M10	30	418	50	120	60	M12	75

K1550

Kézi kivitelű könyökemelő prések



Termékáttekintés

K1551



Pneumatikus kivitelű könyökemelő prések

Termékleírás / Termékillustrációk



Leírás

Anyag:

Acélöntvény prés vázak.

A pneumatikus tolórudas szorítót lásd K1549.

Kivitel:

Kékre festett prés vázak.

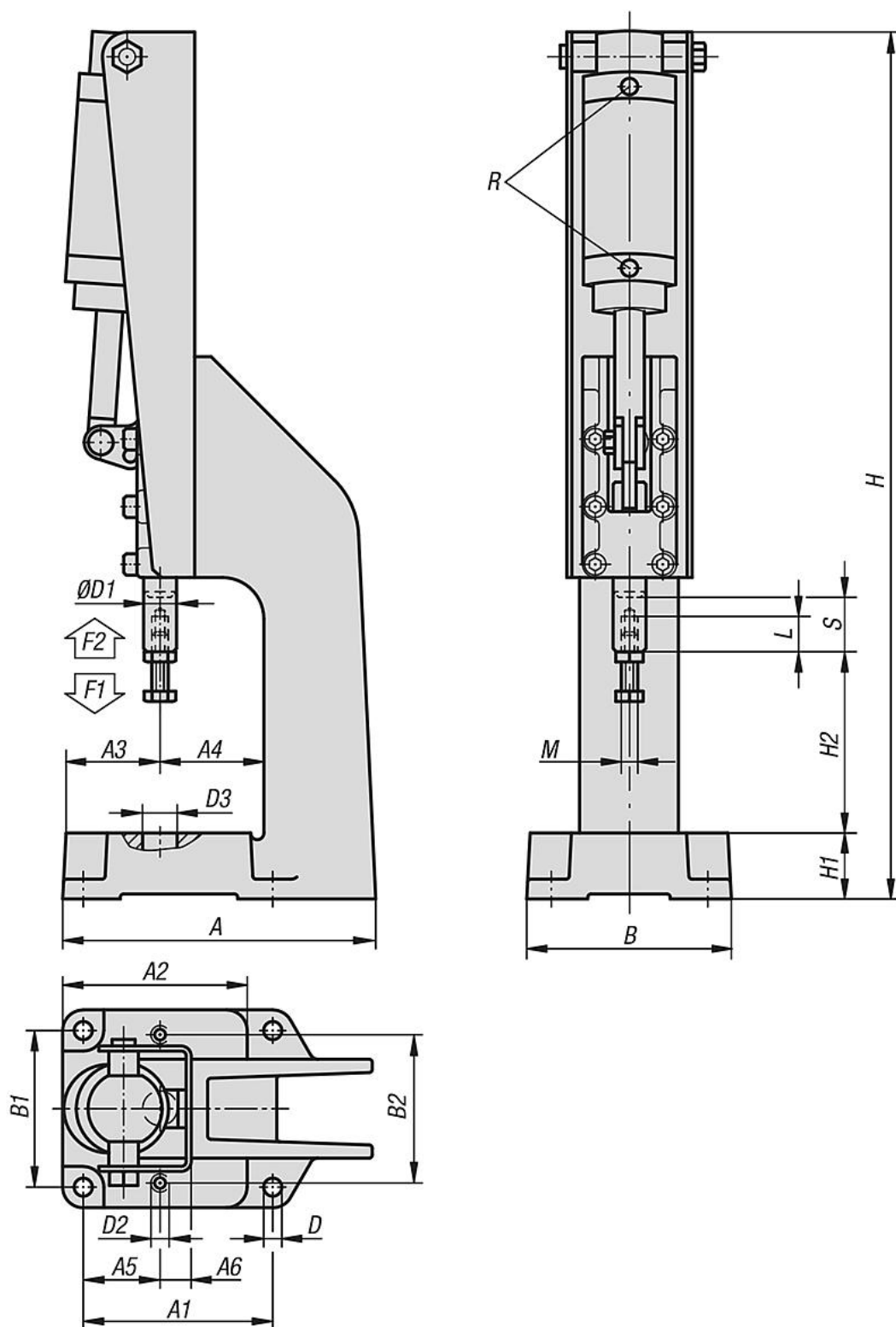
A pneumatikus tolórudas szorítót lásd K1549.

További információk:

Kettős működésű henger véghelyzet-csillapítás nélkül. A pneumatikus tolórudas szorítók komplett szerelőkészletként utólag megrendelhetők. A műszaki adatokat és a szorítóerőket lásd K1549.

Pneumatikus kivitelű könyökemelő prések

Rajzok



Termékáttekintés

Pneumatikus kivitelű könyökemelő prések



Pneumatikus kivitelű könyökemelő prések

Termékáttekintés

Rendelési szám	Szorítóerő F1 N	Rögzítőerő F2 N	Üzemi nyomás bar	Levegőfogyasztás dupla löketenként	Löketszám percenként 6 bar-nál
K1551.06000	3000	6000	2 - 6	0,04 dm ³	60
K1551.12000	5000	12000	2 - 6	0,1 dm ³	50
K1551.25000	7000	25000	2 - 6	0,25 dm ³	40

Rendelési szám	A	A1	A2	A3	A4	A5	A6	B	B1	B2	D	D1	D2	D3	H	H1	H2	L	M	R	Löket S
K1551.06000	157	95	95	53,9	46	46,5	12	105	80	70	9	14	M8	15,5	412	32	96	30	M8	G1/8	25
K1551.12000	210	115	113	59	63	49,6	18	126	95	80	11	19,9	M10	20	575	40	155	40	M10	G1/8	32
K1551.25000	238	145	139	61	79	52	22	150	125	90	11	25	M10	30	747	50	222	60	M12	G1/8	50

Pneumatikus tolórudas szorítók

Termékleírás / Termékillustrációk



Leírás

Anyag:

Az emelő alkatrészek, a konzolok és a tolórúd acélból vannak.
A tolórúd háza gömbgrafitos öntvény (GJS).

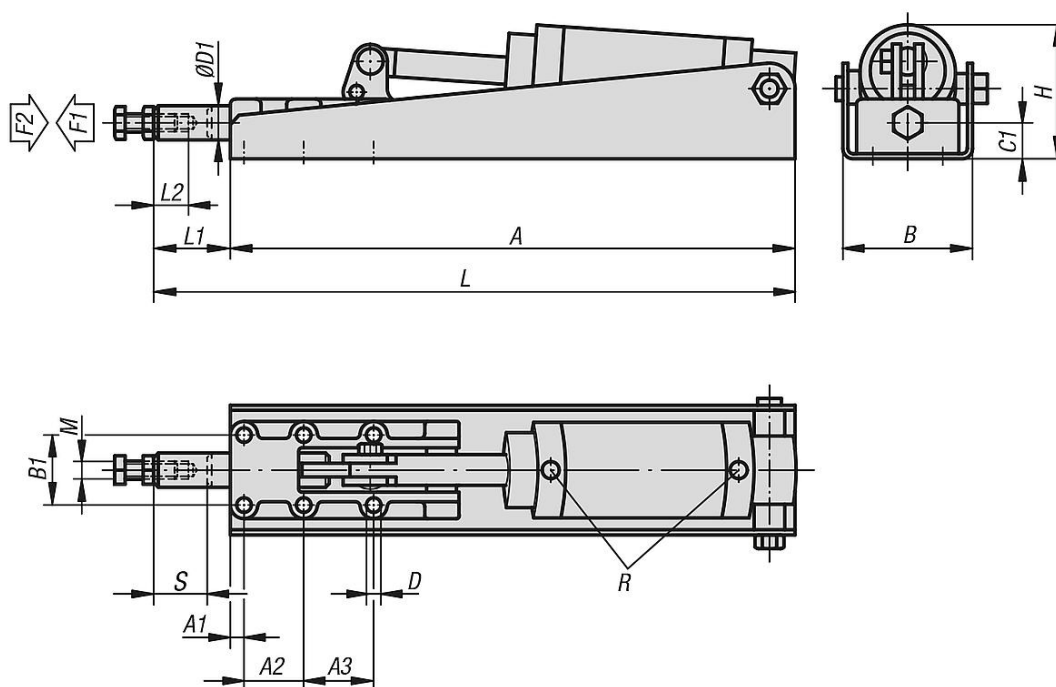
Kivitel:

foszfátolt. A henger csupasz.

Pneumatikus henger:

Kettős hatású, véghelyzeti csillapítás nélkül.

Rajzok



Termékáttekintés

Pneumatikus tolórudas szorítók

Rendelési szám	Tolórúd kinyomott állapotban / szorítóerő F1 N	Rögzítőerő F2 N	Levegőfogyasztás dupla löketenként	Üzemi nyomás bar	Löketszám percenként 6 bar-nál
K1549.06000	5mm/300N, 10mm/400N, 15mm/600N, 200mm/800N, 24mm/1500N	6000	0,04 dm ³	2 - 6	60
K1549.12000	5mm/1200N, 10mm/1400N, 15mm/1600N, 20mm/1800N, 25mm/2300N, 30mm/4000N	12000	0,1 dm ³	2 - 6	50
K1549.25000	5mm/1400N, 10mm/1600N, 20mm/2000N, 30mm/2400N, 40mm/3000N, 49mm/7000N	25000	0,25 dm ³	2 - 6	40

Rendelési szám	A	A1	A2	A3	B	B1	C1	D	D1	H	L	L1	L2	M	R	Löketszám S
K1549.06000	284	25	36,5	-	59	33,4	14	5,5	14	46,2	325	41	30	M8	G1/8	25
K1549.12000	380	8	35	41	76,5	41	21	8,5	19,9	66,5	435	55	40	M10	G1/8	32
K1549.25000	475	12	45	45	96	54	26	10,3	25	94,5	577	102	60	M12	G1/8	50

Kézi kivitelű könyökemelő prések

Termékleírás / Termékillustrációk



Leírás

Anyag:

Présállványok, acélöntvény.
A tolórudas szorítót lásd: K0088.

Kivitel:

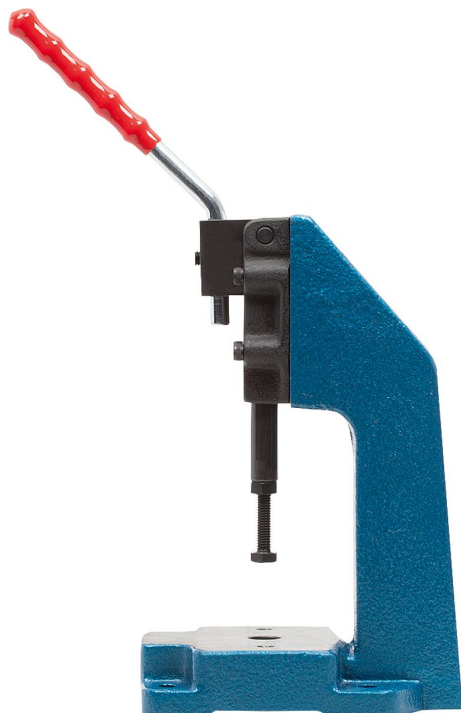
Kékre festett prés vázak.
A tolórudas szorítót lásd K0088.

További információk:

A tolórudas szorítók az átdugható kézi emelőkarral teljes szerelőkészletként utólag megrendelhetők. A műszaki adatokat és a szorítóerőket lásd: K0088.

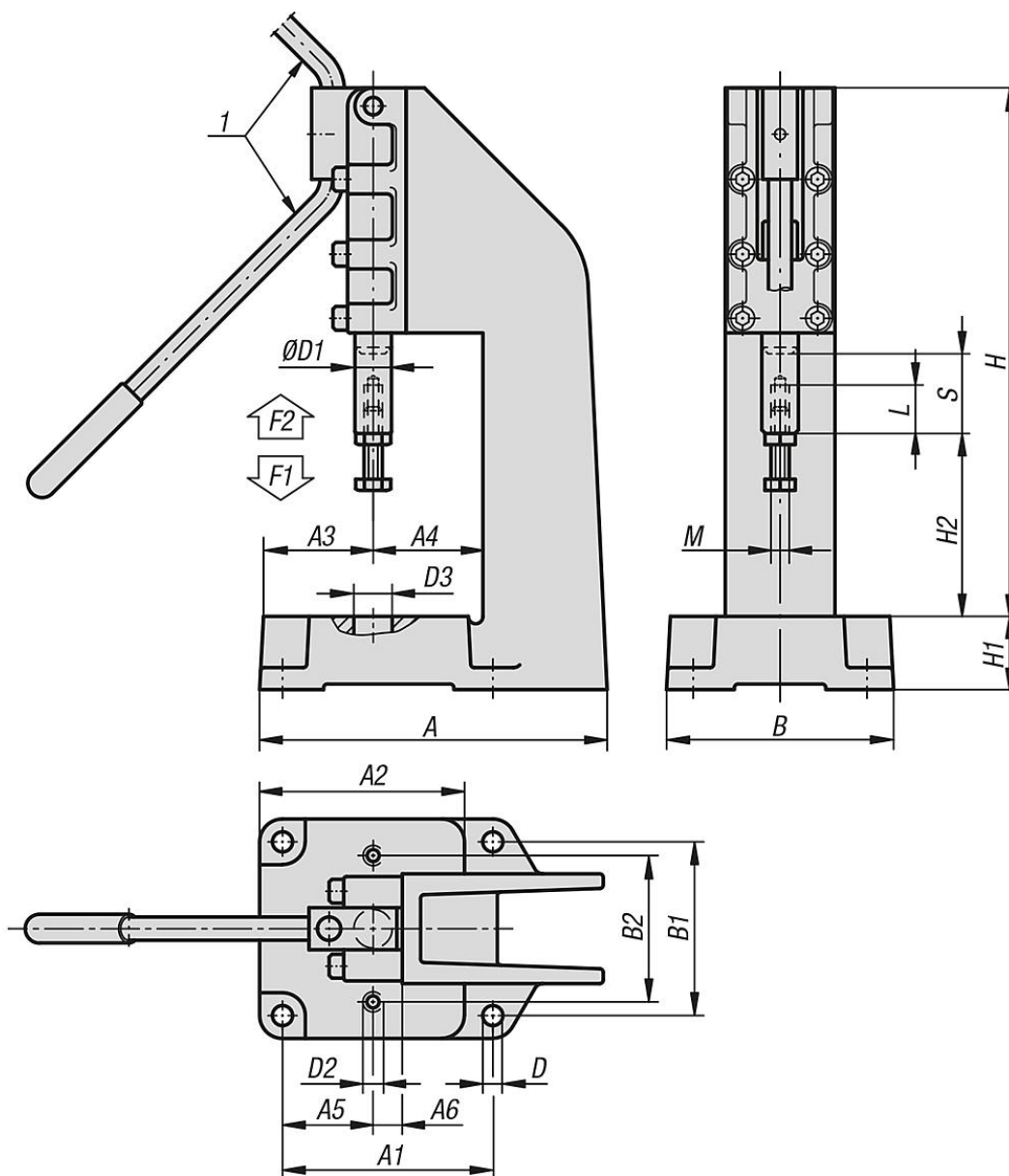
Rajzi hivatkozás:

1) A fogantyú rögzítése jobb és bal oldalon is lehetséges



Kézi kivitelű könyökemelő prések

Rajzok



Termékáttekintés

Kézi kivitelű könyökemelő prések

Rendelési szám	Nyitásszög Fogantyú	Kézi erő FH N	Szorítóerő F1 N	Rögítőerő F2 N
K1550.06000	185°	140	3000	6000
K1550.12000	185°	160	5000	12000
K1550.25000	185°	180	7000	25000

Rendelési szám	A	A1	A2	A3	A4	A5	A6	B	B1	B2	D	D1	D2	D3	H	H1	H2	L	M	Lökét S
K1550.06000	157	95	95	56	44	46,5	12	105	80	70	9	14	M8	15,5	202	32	75	30	M8	32
K1550.12000	210	115	113	62	60	49,6	18	126	95	80	11	19,9	M10	20	290	40	100	40	M10	50
K1550.25000	238	142	139	65	75	52	22	150	125	90	11	25	M10	30	418	50	120	60	M12	75

Pneumatikus kivitelű könyökemelő prések

Termékleírás / Termékillustrációk



Leírás

Anyag:

Acélöntvény prés vázak.

A pneumatikus tolórudas szorítót lásd K1549.

Kivitel:

Kékre festett prés vázak.

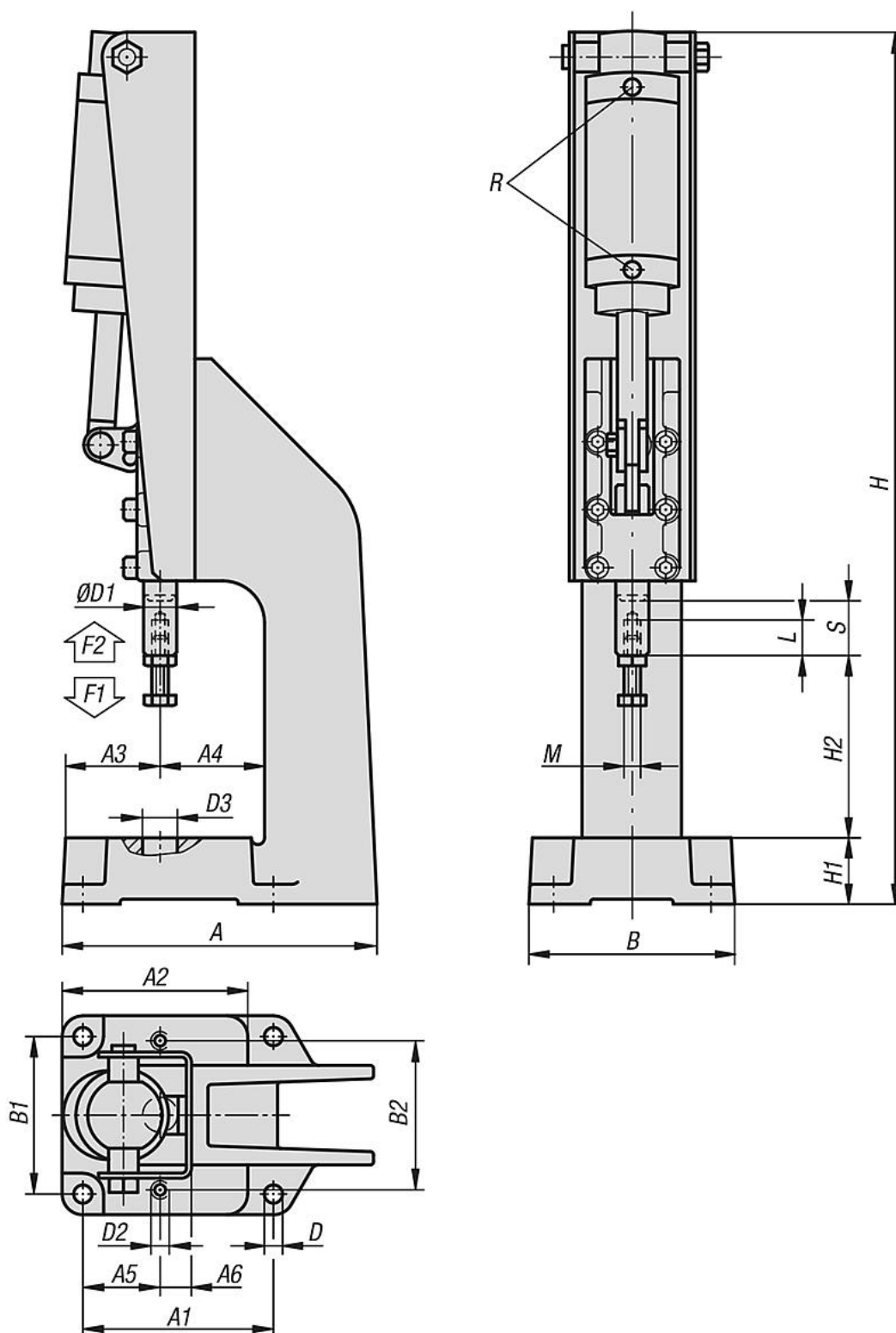
A pneumatikus tolórudas szorítót lásd K1549.

További információk:

Kettős működésű henger véghelyzet-csillapítás nélkül. A pneumatikus tolórudas szorítók komplett szerelőkészletként utólag megrendelhetők. A műszaki adatokat és a szorítóerőket lásd K1549.

Pneumatikus kivitelű könyökemelő prések

Rajzok



Termékáttekintés

Pneumatikus kivitelű könyökemelő prések

Pneumatikus kivitelű könyökemelő prések

Termékáttekintés

Rendelési szám	Szorítóerő F1 N	Rögzítőerő F2 N	Üzemi nyomás bar	Levegőfogyasztás dupla löketenként	Löketszám percenként 6 bar-nál
K1551.06000	3000	6000	2 - 6	0,04 dm ³	60
K1551.12000	5000	12000	2 - 6	0,1 dm ³	50
K1551.25000	7000	25000	2 - 6	0,25 dm ³	40

Rendelési szám	A	A1	A2	A3	A4	A5	A6	B	B1	B2	D	D1	D2	D3	H	H1	H2	L	M	R	Löket S
K1551.06000	157	95	95	53,9	46	46,5	12	105	80	70	9	14	M8	15,5	412	32	96	30	M8	G1/8	25
K1551.12000	210	115	113	59	63	49,6	18	126	95	80	11	19,9	M10	20	575	40	155	40	M10	G1/8	32
K1551.25000	238	145	139	61	79	52	22	150	125	90	11	25	M10	30	747	50	222	60	M12	G1/8	50