

K0807



Szürkeöntvény felfogó derékszög, egyik oldalon keskeny, előmegmunkált felfogó felületekkel

Termékleírás / Termékillustrációk



Leírás

Anyag:
GJL 300.

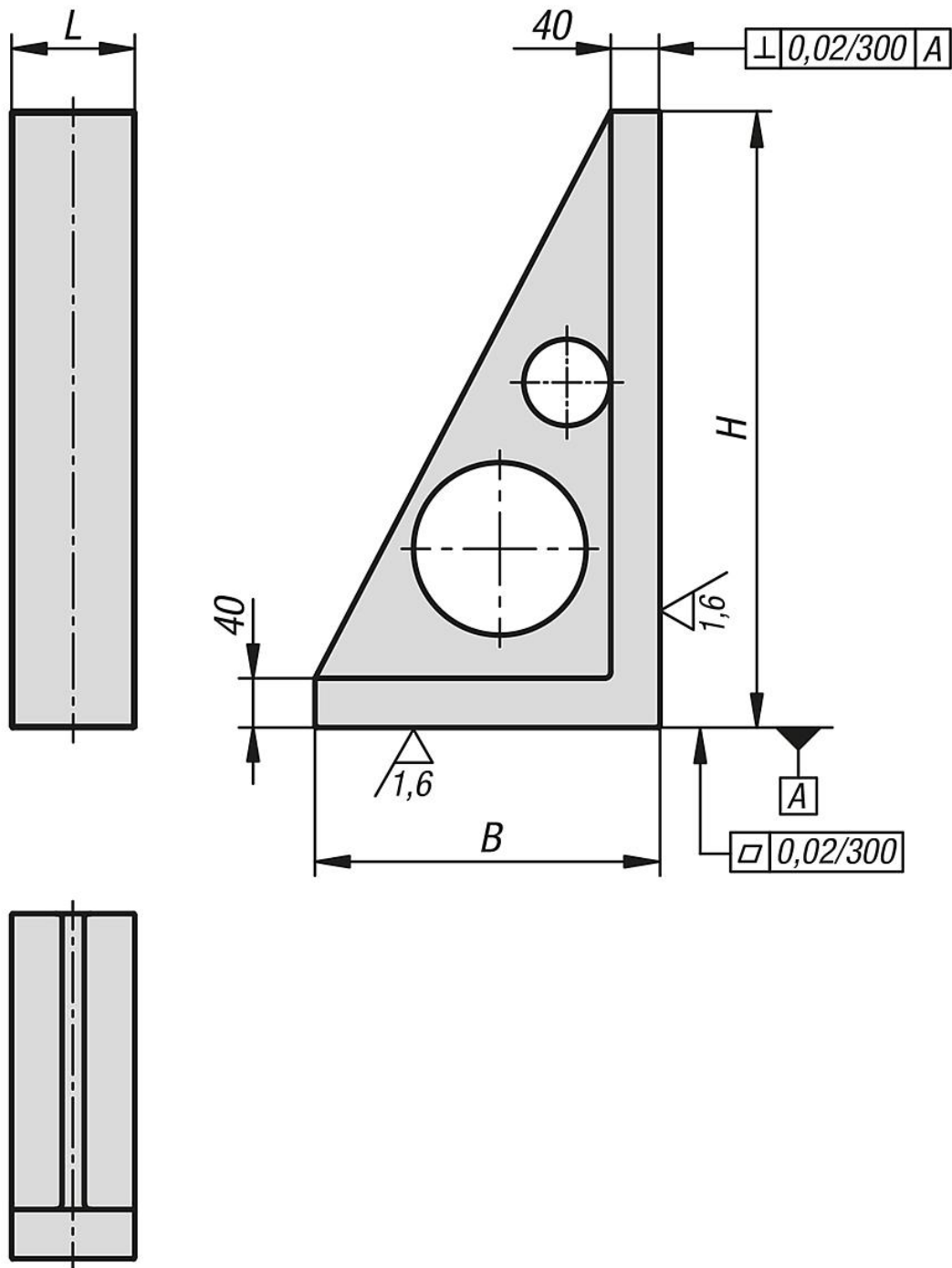
Kivitel:
Támasztó- és felfogó felületek, precíziósan megmunkáltak.

További információk:

A felfogó derékszögek munkadarabok és készülékek függőleges pozicionálására és rögzítésére alkalmasak. Az egyik oldalon előmegmunkált felfogófelületekkel rendelkező felfogó derékszögek gyors és gazdaságos lehetőséget kínálnak specifikus raszter- vagy egyedi furatok készítéséhez.

Szürkeöntvény felfogó derékszög, egyik oldalon keskeny, előmegmunkált felfogó felületekkel

Rajzok



Termékáttekintés

Szürkeöntvény felfogó derékszögek, egyik oldalon keskeny, előmegmunkált felfogó felületekkel

Rendelési szám	L	B	H
K0807.100181030	100	180	300
K0807.100231040	100	230	400
K0807.100281050	100	280	500