

Menetes betétek, acél, önmetsző, B típusú

Termékleírás / Termékillustrációk



Leírás

Anyag:

Acél.

Kivitel:

Betétedzett acél, horganyzott

További információk:

Önmetsző menetes betétek nagy terhelhetőségű, kopásálló és rezgésálló csavarkötések megvalósítására alumínium profilokban.

A menetméret szűkítéséhez M10-ről M8-ra.

Kizárólag alumínium profilokhoz alkalmas 10 mm magfurat-átmérővel.

Tartozékok:

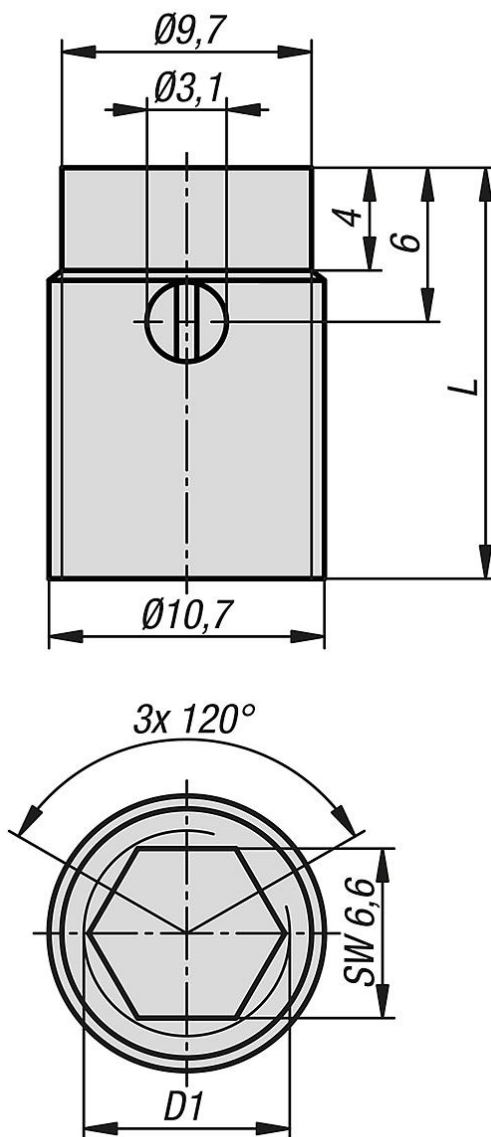
K1538.808 behajtószerszám.

K1538



Menetes betétek, acél, önmetsző, B típusú

Rajzok



Termékáttekintés

Rendelési szám	D1	L	a következő cikkszámhoz:
K1538.08	M8	16	K1538.808