

Hengeres fogantyúk, műanyag behajtható

Termékleírás / Termékillesztrációk



Leírás

Termékleírás:

A hengeres fogantyúk összeszerelve kerülnek szállításra, és rácsavarozhatók pl. kézikerekekre, csörlőkre és forgatókarokra.

A hengeres toldat és a kúpos alak optimális tapintást és jó fogást kölcsönöz a hengeres fogantyúknak.

A behajtható fogantyú kiküszöböli a zavaró kontúrokat, ezáltal minimalizálva a sérülések kockázatát is.

Anyag:

Fogantyú, termoplasztikus műanyag.

Tengely, acél.

Kivitel:

Fogantyú, fekete.

Acél elemek, barnított.

További információk:

A D3 furat tájoló furatként szolgál.

Előnyök:

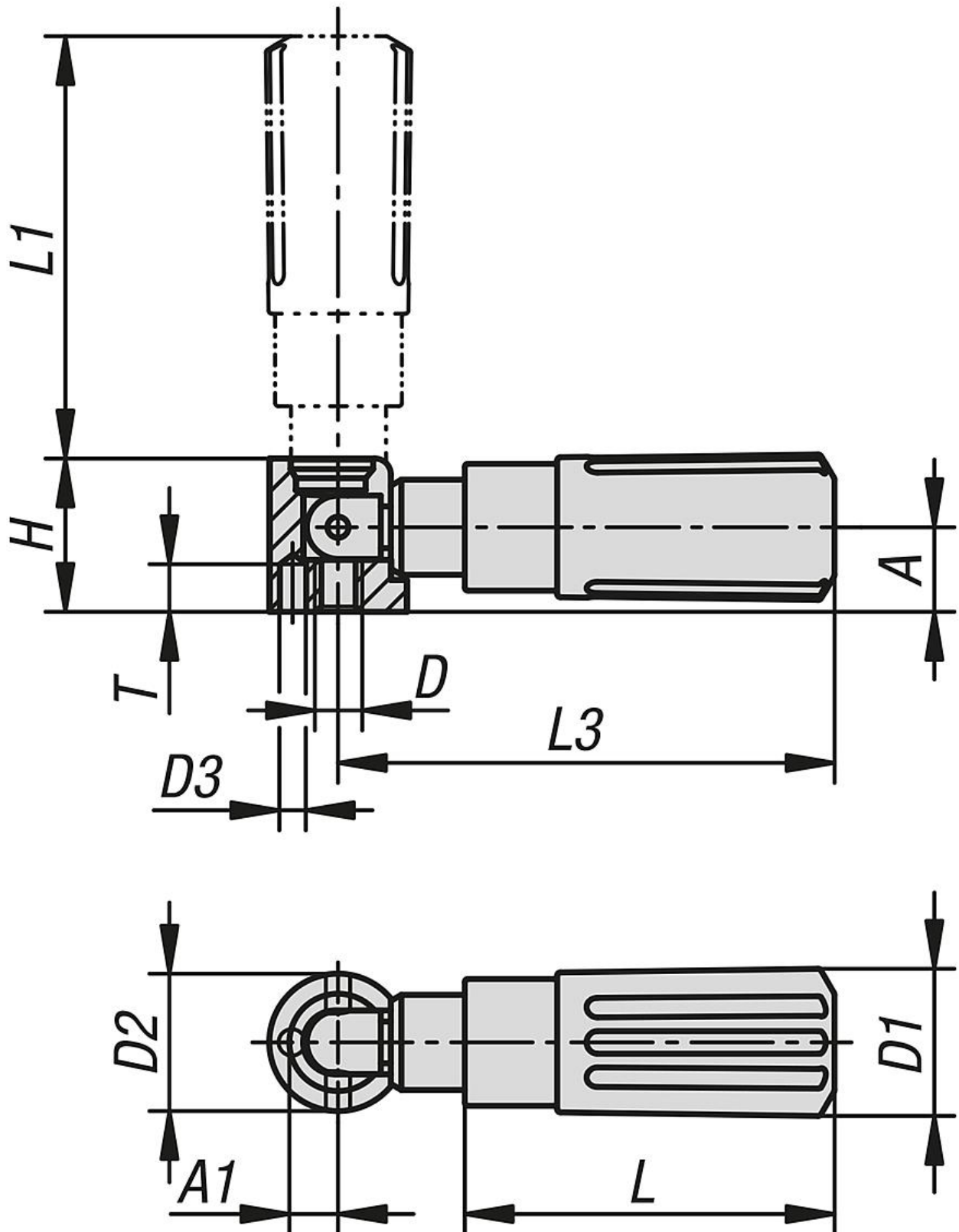
Optimalizált tapintású és jó megfogású

Zavaró kontúrok kiküszöbölése

Fogantyúk kézikerekekhez és forgatókarokhoz

Különböző menetméretek

NOVO grip KIPP kivitelben



Hengeres fogantyúk, műanyag behajtható

Termékáttekintés

Hengeres fogantyúk, műanyag, behajtható

Rendelési szám	Méret	A	A1	D	D1	D2	D3	H	L	L1	L3	T
K1469.104	1	8	4,3	M4	14	13	2,5	14,5	35	40	47	4,5
K1469.205	2	10	5,3	M5	16	16	3,5	18	44	49	58	4,5
K1469.306	3	12,5	6,5	M6	20	20	4,5	22,5	55	59,5	71,5	6
K1469.408	4	16	9	M8	25	26	5,5	29	70	83	98	6,5