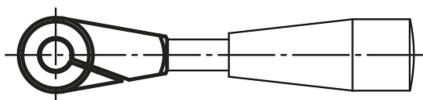


## Szorító agyak

### Termékleírás / Termékillesztrációk



### Leírás

#### Alapanyag:

1.1206 nemesíthető acél.

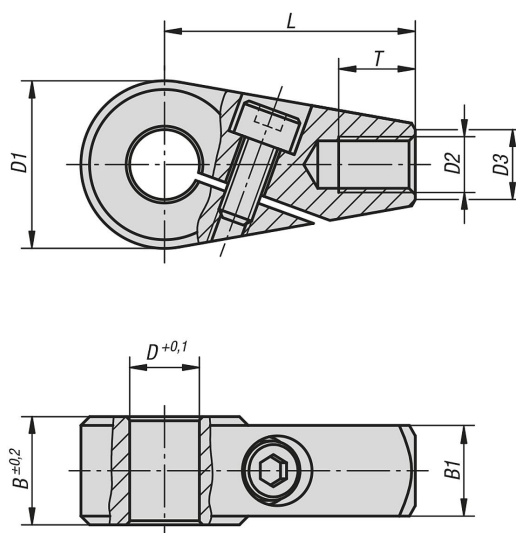
#### Kivitel:

Barnított.

#### További információk:

A szorító agyak gyorsan és egyszerűen fűzhetők fel tengelyekre, állíthatók a megfelelő működtetési helyzetbe, majd szoríthatók meg. A biztonságos nyomtérátvitel érdekében a tengely tőrése nem haladhatja meg a h11 tőrést. A rögzítő menetre (D2) fogantyúrudak csavarhatók fel.

### Rajzok



### Termékáttekintés

#### Szorító agyak

Rendelési szám	D	D1	D2	D3	B	B1	L	T
K0376.0810	10	24	M8	10	15,5	13	36	11
K0376.0812	12	24	M8	10	15,5	13	36	11
K0376.1012	12	28	M10	12	17,5	15	41	14
K0376.1014	14	28	M10	12	17,5	15	41	14
K0376.1214	14	32	M12	14	19,5	17	45	16
K0376.1216	16	32	M12	14	19,5	17	45	16

## Állítógyűrűk, DIN 705, acél

### Termékleírás / Termékillustrációk



#### Leírás

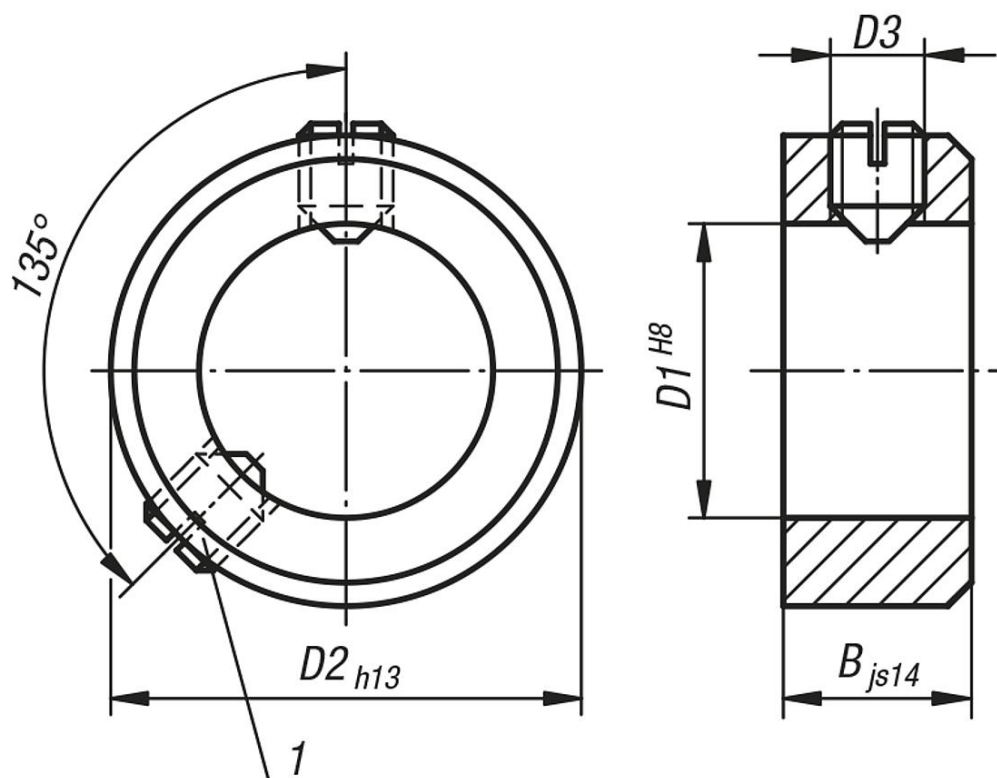
**Alapanyag:**  
Acél.

**Kivitel:**  
Csupasz.

**További információk:**  
A alak: DIN 553 hernyócsavarral (réselt)  
E alak: DIN 914 hernyócsavarral (belső hatszög kulcsnyílással)

**Rajzi hivatkozás:**  
1) második hernyócsavar  $D1 \geq 75$  mérettől

### Rajzok



### Termékáttekintés

#### Állítógyűrűk, DIN 705, acél

Rendelési szám	Alak	D1	B	D2	D3 hernyócsavar
K0406.100301	A	3	5	7	M2x3
K0406.100401	A	4	5	8	M2,5x3
K0406.100501	A	5	6	10	M3x4
K0406.100601	A	6	8	12	M4x5
K0406.100701	A	7	8	12	M4x5

## Állítógyűrűk, DIN 705, acél

### Termékáttekintés

Rendelési szám	Alak	D1	B	D2	D3 hernyócsavar
K0406.100801	A	8	8	16	M4x6
K0406.100901	A	9	10	18	M5x8
K0406.101001	A	10	10	20	M5x8
K0406.101101	A	11	10	20	M5x8
K0406.101201	A	12	12	22	M6x8
K0406.101401	A	14	12	25	M6x8
K0406.101501	A	15	12	25	M6x8
K0406.101601	A	16	12	28	M6x8
K0406.101801	A	18	14	32	M6x8
K0406.102001	A	20	14	32	M6x8
K0406.102401	A	24	16	40	M8x12
K0406.102501	A	25	16	40	M8x10
K0406.102601	A	26	16	40	M8x10
K0406.102801	A	28	16	45	M8x12
K0406.103001	A	30	16	45	M8x10
K0406.103201	A	32	16	50	M8x12
K0406.103501	A	35	16	56	M8x12
K0406.103601	A	36	16	56	M8x12
K0406.103801	A	38	16	56	M8x12
K0406.104001	A	40	18	63	M10x16
K0406.104201	A	42	18	63	M10x16
K0406.104501	A	45	18	70	M10x16
K0406.104801	A	48	18	70	M10x16
K0406.105001	A	50	18	80	M10x16
K0406.105201	A	52	18	80	M10x16
K0406.105501	A	55	18	80	M10x16
K0406.105601	A	56	18	80	M10x16
K0406.105801	A	58	20	90	M10x16
K0406.106001	A	60	20	90	M10x16
K0406.106301	A	63	20	90	M10x16
K0406.106501	A	65	20	100	M10x20
K0406.106801	A	68	20	100	M10x20
K0406.107001	A	70	20	100	M10x20
K0406.107201	A	72	22	110	M10x20
K0406.107501	A	75	22	110	M12x20
K0406.108001	A	80	22	110	M12x20
K0406.108501	A	85	22	125	M12x25
K0406.109001	A	90	22	125	M12x20
K0406.110001	A	100	25	140	M12x25
K0406.300301	E	3	5	7	M2x3
K0406.300401	E	4	5	8	M2,5x3
K0406.300501	E	5	6	10	M3x4
K0406.300601	E	6	8	12	M4x5
K0406.300701	E	7	8	12	M4x5
K0406.300801	E	8	8	16	M4x6
K0406.300901	E	9	10	18	M5x8
K0406.301001	E	10	10	20	M5x8
K0406.301101	E	11	10	20	M5x8
K0406.301201	E	12	12	22	M6x8
K0406.301401	E	14	12	25	M6x8
K0406.301501	E	15	12	25	M6x8
K0406.301601	E	16	12	28	M6x8
K0406.301801	E	18	14	32	M6x8
K0406.302001	E	20	14	32	M6x8
K0406.302401	E	24	16	40	M8x12
K0406.302501	E	25	16	40	M8x10
K0406.302601	E	26	16	40	M8x10
K0406.302801	E	28	16	45	M8x12
K0406.303001	E	30	16	45	M8x10
K0406.303201	E	32	16	50	M8x12
K0406.303501	E	35	16	56	M8x12
K0406.303601	E	36	16	56	M8x12

## Állítógyűrűk, DIN 705, acél

### Termékáttekintés

Rendelési szám	Alak	D1	B	D2	D3 hernyócsavar
K0406.303801	E	38	16	56	M8x12
K0406.304001	E	40	18	63	M10x16
K0406.304201	E	42	18	63	M10x16
K0406.304501	E	45	18	70	M10x16
K0406.304801	E	48	18	70	M10x16
K0406.305001	E	50	18	80	M10x16
K0406.305201	E	52	18	80	M10x16
K0406.305501	E	55	18	80	M10x16
K0406.305601	E	56	18	80	M10x16
K0406.305801	E	58	20	90	M10x16
K0406.306001	E	60	20	90	M10x16
K0406.306301	E	63	20	90	M10x16
K0406.306501	E	65	20	100	M10x20
K0406.306801	E	68	20	100	M10x20
K0406.307001	E	70	20	100	M10x20
K0406.307201	E	72	22	110	M10x20
K0406.307501	E	75	22	110	M12x20
K0406.308001	E	80	22	110	M12x20
K0406.308501	E	85	22	125	M12x25
K0406.309001	E	90	22	125	M12x20
K0406.310001	E	100	25	140	M12x25
Rendelési szám Alak A	Rendelési szám Alak E	D1	B	D2	D3 hernyócsavar
K0406.102001	K0406.302001	20	14	32	M6x8
K0406.102401	K0406.302401	24	16	40	M8x12
K0406.102501	K0406.302501	25	16	40	M8x10
K0406.102601	K0406.302601	26	16	40	M8x10
K0406.102801	K0406.302801	28	16	45	M8x12
K0406.103001	K0406.303001	30	16	45	M8x10
K0406.103201	K0406.303201	32	16	50	M8x12
K0406.103501	K0406.303501	35	16	56	M8x12
K0406.103601	K0406.303601	36	16	56	M8x12
K0406.103801	K0406.303801	38	16	56	M8x12
K0406.104001	K0406.304001	40	18	63	M10x16
K0406.104201	K0406.304201	42	18	63	M10x16
K0406.104501	K0406.304501	45	18	70	M10x16
K0406.104801	K0406.304801	48	18	70	M10x16
K0406.105001	K0406.305001	50	18	80	M10x16
K0406.105601	K0406.305601	56	18	80	M10x16
K0406.105201	K0406.305201	52	18	80	M10x16
K0406.105501	K0406.305501	55	18	80	M10x16
K0406.105801	K0406.305801	58	20	90	M10x16
K0406.106001	K0406.306001	60	20	90	M10x16
K0406.106301	K0406.306301	63	20	90	M10x16
K0406.106801	K0406.306801	68	20	100	M10x20
K0406.106501	K0406.306501	65	20	100	M10x20
K0406.107001	K0406.307001	70	20	100	M10x20
K0406.107201	K0406.307201	72	22	110	M10x20
K0406.107501	K0406.307501	75	22	110	M12x20
K0406.108001	K0406.308001	80	22	110	M12x20
K0406.108501	K0406.308501	85	22	125	M12x25
K0406.109001	K0406.309001	90	22	125	M12x20
K0406.110001	K0406.310001	100	25	140	M12x25

### Tájékoztatás(ok) erről a cikkről

KIPP állítógyűrűk Alkalmazás Az állítógyűrűk elsősorban a hajtástechnika területén használatosak a gép- és berendezésgyártásban. Az állítógyűrűk a tengelyek sokoldalú rögzítőelemei, mivel a mozgó alkatrészeket egy adott helyzetben optimálisan megtartják. Többek közt mechanikus ütközőként vagy csapágyak ütköző felületeiként alkalmazzák őket. A hajtástechnikában további modulok kiegészítő tartozékai is lehetnek. Ilyen módon gyakran előfordulnak motorok vagy meghajtások komponenseiként. Kivitelek A KIPP az állítógyűrűket különféle

**K0406**

## Állítógyűrűk, DIN 705, acél

### Tájékoztatás(ok) erről a cikkről

---

kivitelekben kínálja. Az acél kivitelek mellett online shopunkban nemesacél állítógyűrűk is kaphatók. Az alak tekintetében két változatot különböztetünk meg. Az egyik a horonnyal ellátott hernyócsavar (A alak), a másik pedig a belső hatszögű kulcsnyílású hernyócsavar (E alak). A KIPP termékpalettáját a szárnyas markolattal ellátott állítógyűrűk, valamint az állítógyűrűk megtámasztására szolgáló közbetétlapok teszik teljessé.

**K0406**

## Állítógyűrűk, DIN 705, nemesacél

Termékleírás / Termékillustrációk



### Leírás

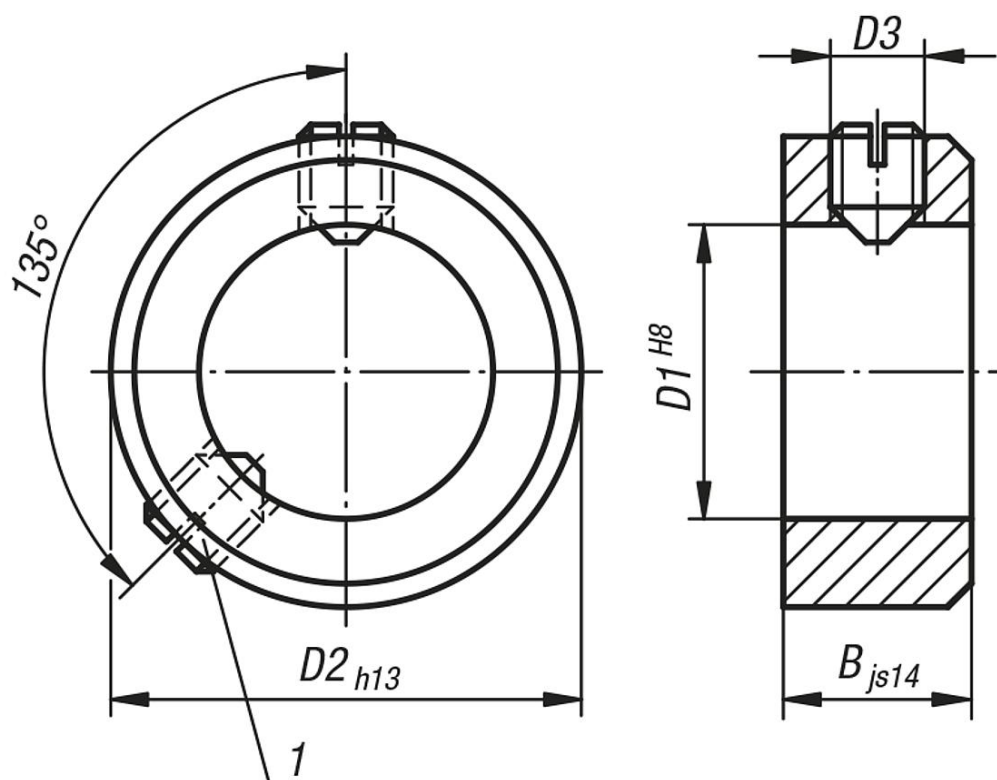
**Alapanyag:**  
Nemesacél 1.4305.

**Kivitel:**  
Csupasz.

**További információk:**  
A alak: DIN 553 hernyócsavarral (réselt)  
E alak: DIN 914 hernyócsavarral (belső hatszög kulcsnyílással)

**Rajzi hivatkozás:**  
1) második hernyócsavar  $D1 \geq 75$  mérettől

### Rajzok



### Termékáttekintés

#### Állítógyűrűk, DIN 705, nemesacél

Rendelési szám	Alak	D1	B	D2	D3 hernyócsavar
K0406.100302	A	3	5	7	M2x3
K0406.100402	A	4	5	8	M2,5x3
K0406.100502	A	5	6	10	M3x4

## Állítógyűrűk, DIN 705, nemesacél

### Termékáttekintés

Rendelési szám	Alak	D1	B	D2	D3 hernyócsavar
K0406.100602	A	6	8	12	M4x5
K0406.100702	A	7	8	12	M4x5
K0406.100802	A	8	8	16	M4x6
K0406.100902	A	9	10	18	M5x8
K0406.101002	A	10	10	20	M5x8
K0406.101102	A	11	10	20	M5x8
K0406.101202	A	12	12	22	M6x8
K0406.101402	A	14	12	25	M6x8
K0406.101502	A	15	12	25	M6x8
K0406.101602	A	16	12	28	M6x8
K0406.101802	A	18	14	32	M6x8
K0406.102002	A	20	14	32	M6x8
K0406.102402	A	24	16	40	M8x12
K0406.102502	A	25	16	40	M8x10
K0406.102602	A	26	16	40	M8x10
K0406.102802	A	28	16	45	M8x12
K0406.103002	A	30	16	45	M8x10
K0406.103202	A	32	16	50	M8x12
K0406.103502	A	35	16	56	M8x12
K0406.103602	A	36	16	56	M8x12
K0406.103802	A	38	16	56	M8x12
K0406.104002	A	40	18	63	M10x16
K0406.104202	A	42	18	63	M10x16
K0406.104502	A	45	18	70	M10x16
K0406.104802	A	48	18	70	M10x16
K0406.105002	A	50	18	80	M10x16
K0406.105202	A	52	18	80	M10x16
K0406.105502	A	55	18	80	M10x16
K0406.105602	A	56	18	80	M10x16
K0406.105802	A	58	20	90	M10x16
K0406.106002	A	60	20	90	M10x16
K0406.106302	A	63	20	90	M10x16
K0406.106502	A	65	20	100	M10x20
K0406.106802	A	68	20	100	M10x20
K0406.107002	A	70	20	100	M10x20
K0406.107202	A	72	22	110	M10x20
K0406.107502	A	75	22	110	M12x20
K0406.108002	A	80	22	110	M12x20
K0406.108502	A	85	22	125	M12x25
K0406.109002	A	90	22	125	M12x20
K0406.110002	A	100	25	140	M12x25
K0406.300302	E	3	5	7	M2x3
K0406.300402	E	4	5	8	M2,5x3
K0406.300502	E	5	6	10	M3x4
K0406.300602	E	6	8	12	M4x5
K0406.300702	E	7	8	12	M4x5
K0406.300802	E	8	8	16	M4x6
K0406.300902	E	9	10	18	M5x8
K0406.301002	E	10	10	20	M5x8
K0406.301102	E	11	10	20	M5x8
K0406.301202	E	12	12	22	M6x8
K0406.301402	E	14	12	25	M6x8
K0406.301502	E	15	12	25	M6x8
K0406.301602	E	16	12	28	M6x8
K0406.301802	E	18	14	32	M6x8
K0406.302002	E	20	14	32	M6x8
K0406.302402	E	24	16	40	M8x12
K0406.302502	E	25	16	40	M8x10
K0406.302602	E	26	16	40	M8x10
K0406.302802	E	28	16	45	M8x12
K0406.303002	E	30	16	45	M8x10
K0406.303202	E	32	16	50	M8x12

## Állítógyűrűk, DIN 705, nemesacél

### Termékáttekintés

Rendelési szám	Alak	D1	B	D2	D3 hernyócsavar
K0406.303502	E	35	16	56	M8x12
K0406.303602	E	36	16	56	M8x12
K0406.303802	E	38	16	56	M8x12
K0406.304002	E	40	18	63	M10x16
K0406.304202	E	42	18	63	M10x16
K0406.304502	E	45	18	70	M10x16
K0406.304802	E	48	18	70	M10x16
K0406.305002	E	50	18	80	M10x16
K0406.305202	E	52	18	80	M10x16
K0406.305502	E	55	18	80	M10x16
K0406.305602	E	56	18	80	M10x16
K0406.305802	E	58	20	90	M10x16
K0406.306002	E	60	20	90	M10x16
K0406.306302	E	63	20	90	M10x16
K0406.306502	E	65	20	100	M10x20
K0406.306802	E	68	20	100	M10x20
K0406.307002	E	70	20	100	M10x20
K0406.307202	E	72	22	110	M10x20
K0406.307502	E	75	22	110	M12x20
K0406.308002	E	80	22	110	M12x20
K0406.308502	E	85	22	125	M12x25
K0406.309002	E	90	22	125	M12x20
K0406.310002	E	100	25	140	M12x25

Rendelési szám Alak A	Rendelési szám Alak E	D1	B	D2	D3 hernyócsavar
K0406.102002	K0406.302002	20	14	32	M6x8
K0406.102402	K0406.302402	24	16	40	M8x12
K0406.102502	K0406.302502	25	16	40	M8x10
K0406.102602	K0406.302602	26	16	40	M8x10
K0406.102802	K0406.302802	28	16	45	M8x12
K0406.103002	K0406.303002	30	16	45	M8x10
K0406.103202	K0406.303202	32	16	50	M8x12
K0406.103502	K0406.303502	35	16	56	M8x12
K0406.103602	K0406.303602	36	16	56	M8x12
K0406.103802	K0406.303802	38	16	56	M8x12
K0406.104002	K0406.304002	40	18	63	M10x16
K0406.104202	K0406.304202	42	18	63	M10x16
K0406.104502	K0406.304502	45	18	70	M10x16
K0406.104802	K0406.304802	48	18	70	M10x16
K0406.105002	K0406.305002	50	18	80	M10x16
K0406.105202	K0406.305202	52	18	80	M10x16
K0406.105502	K0406.305502	55	18	80	M10x16
K0406.105602	K0406.305602	56	18	80	M10x16
K0406.105802	K0406.305802	58	20	90	M10x16
K0406.106002	K0406.306002	60	20	90	M10x16
K0406.106302	K0406.306302	63	20	90	M10x16
K0406.106502	K0406.306502	65	20	100	M10x20
K0406.106802	K0406.306802	68	20	100	M10x20
K0406.107002	K0406.307002	70	20	100	M10x20
K0406.107202	K0406.307202	72	22	110	M10x20
K0406.107502	K0406.307502	75	22	110	M12x20
K0406.108002	K0406.308002	80	22	110	M12x20
K0406.108502	K0406.308502	85	22	125	M12x25
K0406.109002	K0406.309002	90	22	125	M12x20
K0406.110002	K0406.310002	100	25	140	M12x25



**K0407**



## Állítóúruk szárnyas markolattal, hasonló, mint a DIN 705, acél

Termékleírás / Termékillesztrációk



### Leírás

**Alapanyag:**

Állítóúru, acél.

Szárnyas markolat, termoplaszt.

Menetes csapok, acél, 5.8 szilárdsági osztály.

**Kivitel:**

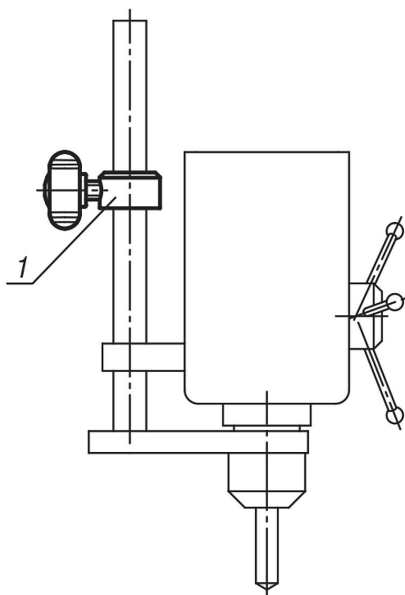
Állítóúru, csupasz.

Szárnyas fogantyú, feketésszürke.

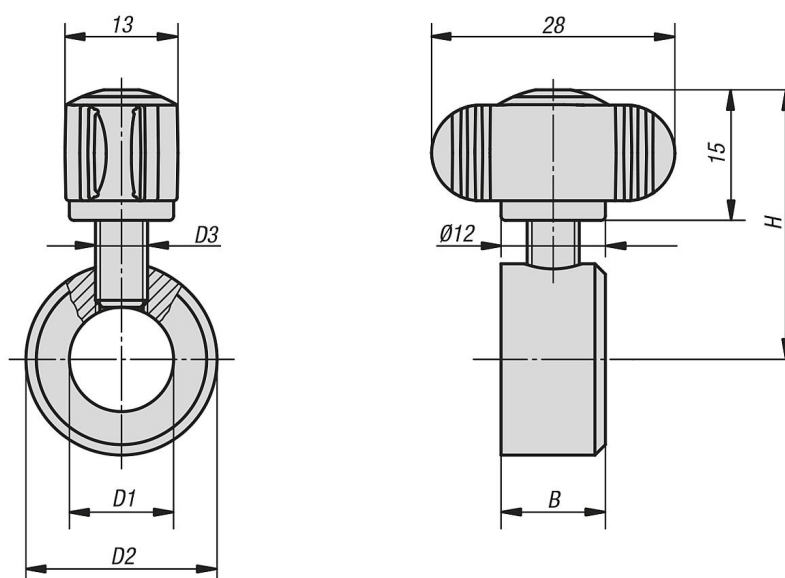
Menetes csap, kék kromátozott.

**Rajzi hivatkozás:**

1) változtatható ütköző



### Rajzok



### Termékáttekintés

**Állítógyűrűk szárnyas markolattal, hasonló, mint a DIN 705, acél****Termékáttekintés****Állítógyűrűk szárnyas markolattal, hasonló, mint a DIN 705, acél**

Rendelési szám	B	D1	D2	D3	H
K0407.100601	8	6	12	M4	26
K0407.100801	8	8	16	M4	27
K0407.101001	10	10	20	M5	30
K0407.101201	12	12	22	M6	31
K0407.101601	12	16	28	M6	33
K0407.102001	14	20	32	M6	35
K0407.102501	16	25	40	M8	37,5
K0407.103201	16	32	50	M8	46

## Szorítógyűrűk, hasított, szorítókkal

### Termékleírás / Termékillustrációk



#### Leírás

##### Alapanyag:

1.0718 acél.

1.4305 nemesacél.

##### Kivitel:

Acél, barnított.

Nemesacél, fémtiszta.

Betét, nemesacél.

##### További információk:

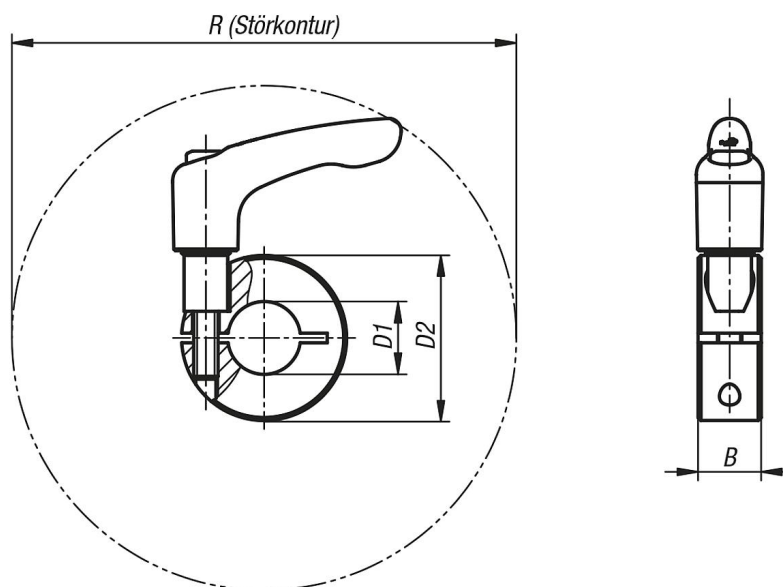
A hasított szorítógyűrűk egyenletes szorítóerő elosztással zárják körbe a tengelyt. Ez méretpontos illesztést és igen nagy tartóerőket eredményez anélkül, hogy a tengely megsérülne.

A tengelytűrésnek h11 tűrésen belül kell lennie.

##### Kérésre:

Egyéb méretek.

### Rajzok



### Termékáttekintés

#### Szorítógyűrűk, hasított, szorítókkal

Rendelési szám Automataacél	Rendelési szám Nemesacél	B	D1	D2	R
K0611.11001	K0611.11002	9	10	24	44,1
K0611.11201	K0611.11202	11	12	28	90,4
K0611.11501	K0611.11502	13	15	34	105
K0611.11601	K0611.11602	13	16	34	105
K0611.11801	K0611.11802	13	18	36	105,7
K0611.12001	K0611.12002	15	20	40	103,8
K0611.12201	K0611.12202	15	22	42	104,2



## Szorítógyűrűk, hasított, szorítókkal

### Termékáttekintés

Rendelési szám Automataacél	Rendelési szám Nemesacél	B	D1	D2	R
K0611.12501	K0611.12502	15	25	45	104,8
K0611.12801	K0611.12802	15	28	48	106,8
K0611.13001	K0611.13002	15	30	54	112,6
K0611.14001	K0611.14002	15	40	60	113,2
K0611.15001	K0611.15002	19	50	78	150,2

## Szorítógyűrűk, hasított

### Termékleírás / Termékillustrációk



#### Leírás

##### Alapanyag:

1.0718 acél.

1.4305 nemesacél.

Alumínium.

##### Kivitel:

Acél, barnított. Csavar, acél, 12.9 szilárdsági osztály.

Nemesacél, fémtiszta. Csavar, nemesacél (A2-70).

Alumínium fémtiszta. Csavar, nemesacél (A2-70).

##### További információk:

A réselt szorítógyűrűk egyenletes szorítóerő elosztással zárják körbe a tengelyt. Ez méretpontos illesztést és igen nagy tartóerőket eredményez anélkül, hogy a tengely megsérülne.

A tengelytűrésnek h11 tűrésen belül kell lennie.

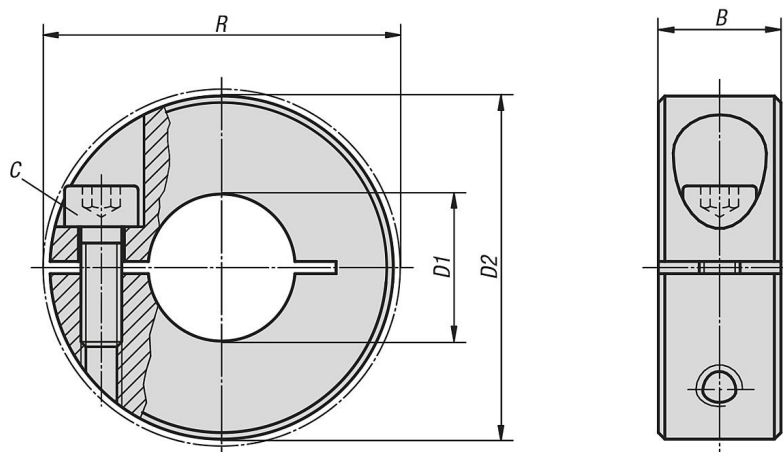
##### Hőmérséklet-tartomány:

-40 °C ... +175 °C.

##### Kérésre:

Egyéb méretek.

### Rajzok



### Termékáttekintés

#### Szorítógyűrűk, hasított

Rendelési szám	Anyag alaptest	Alak	B	C (DIN 912)	D1	D2	R
K0611.00401	Acél	A	9	M3x8	4	16	20,7
K0611.00501	Acél	A	9	M3x8	5	16	20,7
K0611.00601	Acél	A	9	M3x8	6	16	20,7
K0611.00801	Acél	A	9	M3x8	8	18	22,4
K0611.01001	Acél	A	9	M3x10	10	24	26
K0611.01201	Acél	A	11	M4x12	12	28	31,8
K0611.01501	Acél	A	13	M5x16	15	34	39,4

## Szorítógyűrűk, hasított

### Termékáttekintés

Rendelési szám	Anyag alaptest	Alak	B	C (DIN 912)	D1	D2	R
K0611.01601	Acél	A	13	M5x16	16	34	39,4
K0611.01801	Acél	A	13	M5x16	18	36	41,1
K0611.02001	Acél	A	15	M6x18	20	40	46,4
K0611.02201	Acél	A	15	M6x18	22	42	48,1
K0611.02501	Acél	A	15	M6x18	25	45	50,8
K0611.02801	Acél	A	15	M6x18	28	48	53,7
K0611.03001	Acél	A	15	M6x18	30	54	58,6
K0611.04001	Acél	A	15	M6x18	40	60	65
K0611.05001	Acél	A	19	M8x25	50	78	87
K0611.00402	Nemesacél	A	9	M3x8	4	16	20,7
K0611.00502	Nemesacél	A	9	M3x8	5	16	20,7
K0611.00602	Nemesacél	A	9	M3x8	6	16	20,7
K0611.00802	Nemesacél	A	9	M3x8	8	18	22,4
K0611.01002	Nemesacél	A	9	M3x10	10	24	26
K0611.01202	Nemesacél	A	11	M4x12	12	28	31,8
K0611.01502	Nemesacél	A	13	M5x16	15	34	39,4
K0611.01602	Nemesacél	A	13	M5x16	16	34	39,4
K0611.01802	Nemesacél	A	13	M5x16	18	36	41,1
K0611.02002	Nemesacél	A	15	M6x18	20	40	46,4
K0611.02202	Nemesacél	A	15	M6x18	22	42	48,1
K0611.02502	Nemesacél	A	15	M6x18	25	45	50,8
K0611.02802	Nemesacél	A	15	M6x18	28	48	53,7
K0611.03002	Nemesacél	A	15	M6x18	30	54	58,6
K0611.04002	Nemesacél	A	15	M6x18	40	60	65
K0611.05002	Nemesacél	A	19	M8x25	50	78	87
K0611.00403	Alumínium	A	9	M3x8	4	16	20,7
K0611.00503	Alumínium	A	9	M3x8	5	16	20,7
K0611.00603	Alumínium	A	9	M3x8	6	16	20,7
K0611.00803	Alumínium	A	9	M3x8	8	18	22,4
K0611.01003	Alumínium	A	9	M3x10	10	24	26
K0611.01203	Alumínium	A	11	M4x12	12	28	31,8
K0611.01503	Alumínium	A	13	M5x16	15	34	39,4
K0611.01603	Alumínium	A	13	M5x16	16	34	39,4
K0611.01803	Alumínium	A	13	M5x16	18	36	41,1
K0611.02003	Alumínium	A	15	M6x18	20	40	46,4
K0611.02203	Alumínium	A	15	M6x18	22	42	48,1
K0611.02503	Alumínium	A	15	M6x18	25	45	50,8
K0611.02803	Alumínium	A	15	M6x18	28	48	53,7
K0611.03003	Alumínium	A	15	M6x18	30	54	58,6
K0611.04003	Alumínium	A	15	M6x18	40	60	65
K0611.05003	Alumínium	A	19	M8x25	50	78	87
K0611.100401	Acél	B	9	M3x8	4	16	20,7
K0611.100501	Acél	B	9	M3x8	5	16	20,7
K0611.100601	Acél	B	9	M3x8	6	16	20,7
K0611.100801	Acél	B	9	M3x8	8	18	22,4
K0611.101001	Acél	B	9	M3x10	10	24	26
K0611.101201	Acél	B	11	M4x12	12	28	31,8
K0611.101501	Acél	B	13	M5x16	15	34	39,4
K0611.101601	Acél	B	13	M5x16	16	34	39,4
K0611.101801	Acél	B	13	M5x16	18	36	41,1
K0611.102001	Acél	B	15	M6x18	20	40	46,4
K0611.102201	Acél	B	15	M6x18	22	42	48,1
K0611.102501	Acél	B	15	M6x18	25	45	50,8
K0611.102801	Acél	B	15	M6x18	28	48	53,7
K0611.103001	Acél	B	15	M6x18	30	54	58,6
K0611.104001	Acél	B	15	M6x18	40	60	65
K0611.105001	Acél	B	19	M8x25	50	78	87
K0611.100402	Nemesacél	B	9	M3x8	4	16	20,7
K0611.100502	Nemesacél	B	9	M3x8	5	16	20,7
K0611.100602	Nemesacél	B	9	M3x8	6	16	20,7
K0611.100802	Nemesacél	B	9	M3x8	8	18	22,4
K0611.101002	Nemesacél	B	9	M3x10	10	24	26

## Szorítógyűrűk, hasított

### Termékáttekintés

Rendelési szám	Anyag alaptest	Alak	B	C (DIN 912)	D1	D2	R
K0611.101202	Nemesacél	B	11	M4x12	12	28	31,8
K0611.101502	Nemesacél	B	13	M5x16	15	34	39,4
K0611.101602	Nemesacél	B	13	M5x16	16	34	39,4
K0611.101802	Nemesacél	B	13	M5x16	18	36	41,1
K0611.102002	Nemesacél	B	15	M6x18	20	40	46,4
K0611.102202	Nemesacél	B	15	M6x18	22	42	48,1
K0611.102502	Nemesacél	B	15	M6x18	25	45	50,8
K0611.102802	Nemesacél	B	15	M6x18	28	48	53,7
K0611.103002	Nemesacél	B	15	M6x18	30	54	58,6
K0611.104002	Nemesacél	B	15	M6x18	40	60	65
K0611.105002	Nemesacél	B	19	M8x25	50	78	87
K0611.100403	Alumínium	B	9	M3x8	4	16	20,7
K0611.100503	Alumínium	B	9	M3x8	5	16	20,7
K0611.100603	Alumínium	B	9	M3x8	6	16	20,7
K0611.100803	Alumínium	B	9	M3x8	8	18	22,4
K0611.101003	Alumínium	B	9	M3x10	10	24	26
K0611.101203	Alumínium	B	11	M4x12	12	28	31,8
K0611.101503	Alumínium	B	13	M5x16	15	34	39,4
K0611.101603	Alumínium	B	13	M5x16	16	34	39,4
K0611.101803	Alumínium	B	13	M5x16	18	36	41,1
K0611.102003	Alumínium	B	15	M6x18	20	40	46,4
K0611.102203	Alumínium	B	15	M6x18	22	42	48,1
K0611.102503	Alumínium	B	15	M6x18	25	45	50,8
K0611.102803	Alumínium	B	15	M6x18	28	48	53,7
K0611.103003	Alumínium	B	15	M6x18	30	54	58,6
K0611.104003	Alumínium	B	15	M6x18	40	60	65
K0611.105003	Alumínium	B	19	M8x25	50	78	87

## Szorítógyűrűk, osztott

### Termékleírás / Termékillustrációk



#### Leírás

##### Alapanyag:

1.0718 acél.

1.4305 nemesacél.

Alumínium.

##### Kivitel:

Acél, barnított. Csavar, acél, 12.9 szilárdsági osztály.

Nemesacél, fémtiszta. Csavar, nemesacél (A2-70).

Alumínium fémtiszta. Csavar, nemesacél (A2-70).

##### További információk:

Az osztott szorítógyűrűk egyenletes szorítóerő elosztással zárják körbe a tengelyt. Ez méretpontos illesztést és igen nagy tartóerőket eredményez anélkül, hogy a tengely megsérülne.

A tengelytűrésnek h11 tűrésen belül kell lennie.

A kettéosztott kivitel egyszerű és gyors szerelést tesz lehetővé anélkül, hogy a szomszédos alkatrészeket le kellene szerelni.

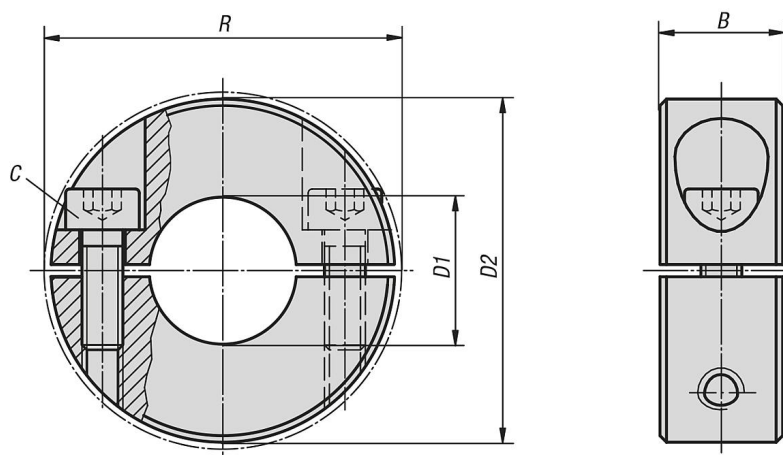
##### Hőmérséklet-tartomány:

-40 °C ... +175 °C.

##### Kérésre:

Egyéb méretek.

### Rajzok



### Termékáttekintés

#### Szorítógyűrűk, osztott

Rendelési szám	Anyag alaptest	B	C (DIN 912)	D1	D2	R
K0612.00401	Acél	9	M3x8	4	16	20,7
K0612.00501	Acél	9	M3x8	5	16	20,7
K0612.00601	Acél	9	M3x8	6	16	20,7



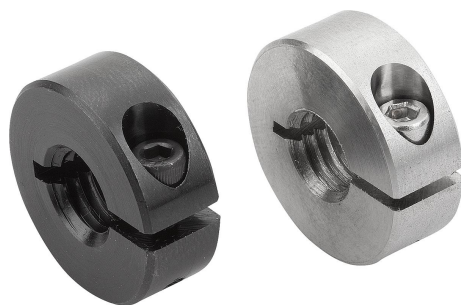
## Szorítógyűrűk, osztott

### Termékáttekintés

Rendelési szám	Anyag alaptest	B	C (DIN 912)	D1	D2	R
K0612.00801	Acél	9	M3x8	8	18	22,4
K0612.01001	Acél	9	M3x10	10	24	26
K0612.01201	Acél	11	M4x12	12	28	31,8
K0612.01501	Acél	13	M5x16	15	34	39,4
K0612.01601	Acél	13	M5x16	16	34	39,4
K0612.01801	Acél	13	M5x16	18	36	41,1
K0612.02001	Acél	15	M6x18	20	40	46,4
K0612.02201	Acél	15	M6x18	22	42	48,1
K0612.02501	Acél	15	M6x18	25	45	50,8
K0612.02801	Acél	15	M6x18	28	48	53,7
K0612.03001	Acél	15	M6x18	30	54	58,6
K0612.04001	Acél	15	M6x18	40	60	65
K0612.05001	Acél	19	M8x25	50	78	87
K0612.00402	Nemesacél	9	M3x8	4	16	20,7
K0612.00502	Nemesacél	9	M3x8	5	16	20,7
K0612.00602	Nemesacél	9	M3x8	6	16	20,7
K0612.00802	Nemesacél	9	M3x8	8	18	22,4
K0612.01002	Nemesacél	9	M3x10	10	24	26
K0612.01202	Nemesacél	11	M4x12	12	28	31,8
K0612.01502	Nemesacél	13	M5x16	15	34	39,4
K0612.01602	Nemesacél	13	M5x16	16	34	39,4
K0612.01802	Nemesacél	13	M5x16	18	36	41,1
K0612.02002	Nemesacél	15	M6x18	20	40	46,4
K0612.02202	Nemesacél	15	M6x18	22	42	48,1
K0612.02502	Nemesacél	15	M6x18	25	45	50,8
K0612.02802	Nemesacél	15	M6x18	28	48	53,7
K0612.03002	Nemesacél	15	M6x18	30	54	58,6
K0612.04002	Nemesacél	15	M6x18	40	60	65
K0612.05002	Nemesacél	19	M8x25	50	78	87
K0612.00403	Alumínium	9	M3x8	4	16	20,7
K0612.00503	Alumínium	9	M3x8	5	16	20,7
K0612.00603	Alumínium	9	M3x8	6	16	20,7
K0612.00803	Alumínium	9	M3x8	8	18	22,4
K0612.01003	Alumínium	9	M3x10	10	24	26
K0612.01203	Alumínium	11	M4x12	12	28	31,8
K0612.01503	Alumínium	13	M5x16	15	34	39,4
K0612.01603	Alumínium	13	M5x16	16	34	39,4
K0612.01803	Alumínium	13	M5x16	18	36	41,1
K0612.02003	Alumínium	15	M6x18	20	40	46,4
K0612.02203	Alumínium	15	M6x18	22	42	48,1
K0612.02503	Alumínium	15	M6x18	25	45	50,8
K0612.02803	Alumínium	15	M6x18	28	48	53,7
K0612.03003	Alumínium	15	M6x18	30	54	58,6
K0612.04003	Alumínium	15	M6x18	40	60	65
K0612.05003	Alumínium	19	M8x25	50	78	87

## Szorítógyűrűk menettel

### Termékleírás / Termékillusztációk



### Leírás

#### Alapanyag:

1.0718 acél.

1.4305 nemesacél.

#### Kivitel:

Acél, barnított. Csavar, acél, 12.9 szilárdsági osztály.

Nemesacél, csupasz. Csavar, nemesacél (A2-70).

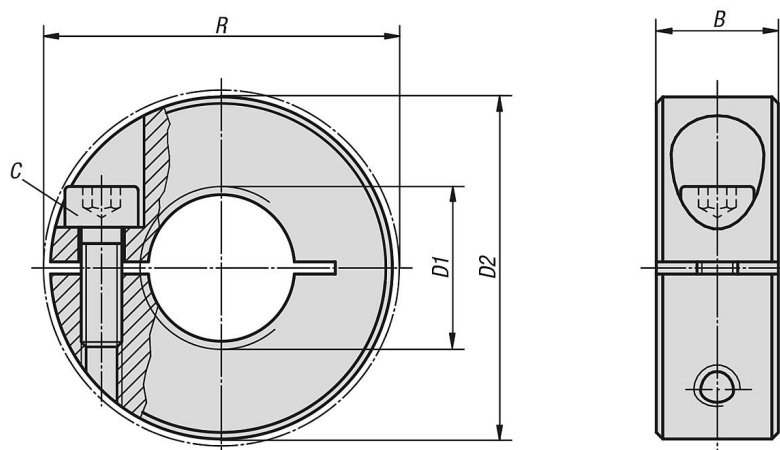
#### További információk:

A menetes szorítógyűrűk egyenletes szorítóerő elosztással zárják körbe az ellendarabot.

#### Hőmérséklet-tartomány:

-40 °C ... +175 °C.

### Rajzok



### Termékáttekintés

#### Szorítógyűrűk menettel

Rendelési szám	Anyag alaptest	B	C	D1	D2	R
K0986.0401	Acél	9	M3x8	M4	16	20,7
K0986.0501	Acél	9	M3x8	M5	16	20,7
K0986.0601	Acél	9	M3x8	M6	16	20,7
K0986.0801	Acél	9	M3x8	M8	18	22,4
K0986.1001	Acél	9	M3x10	M10	24	26
K0986.1201	Acél	11	M4x12	M12	28	31,8
K0986.1601	Acél	13	M5x16	M16	34	39,4
K0986.2001	Acél	15	M6x18	M20	40	46,4
K0986.0402	Nemesacél	9	M3x8	M4	16	20,7
K0986.0502	Nemesacél	9	M3x8	M5	16	20,7
K0986.0602	Nemesacél	9	M3x8	M6	16	20,7
K0986.0802	Nemesacél	9	M3x8	M8	18	22,4
K0986.1002	Nemesacél	9	M3x10	M10	24	26
K0986.1202	Nemesacél	11	M4x12	M12	28	31,8
K0986.1602	Nemesacél	13	M5x16	M16	34	39,4
K0986.2002	Nemesacél	15	M6x18	M20	40	46,4

**K0986**

**Szorítógyűrűk menettel**

