

UNI lock 5 tengelyes szűkítő adapterek, rendszerméret 50 mm

Termékleírás / Termékillesztrációk



Leírás

Anyag:

Rozsdamentes szerszámacél.

Kivitel:

Edzett és köszörült funkcionális felületek.

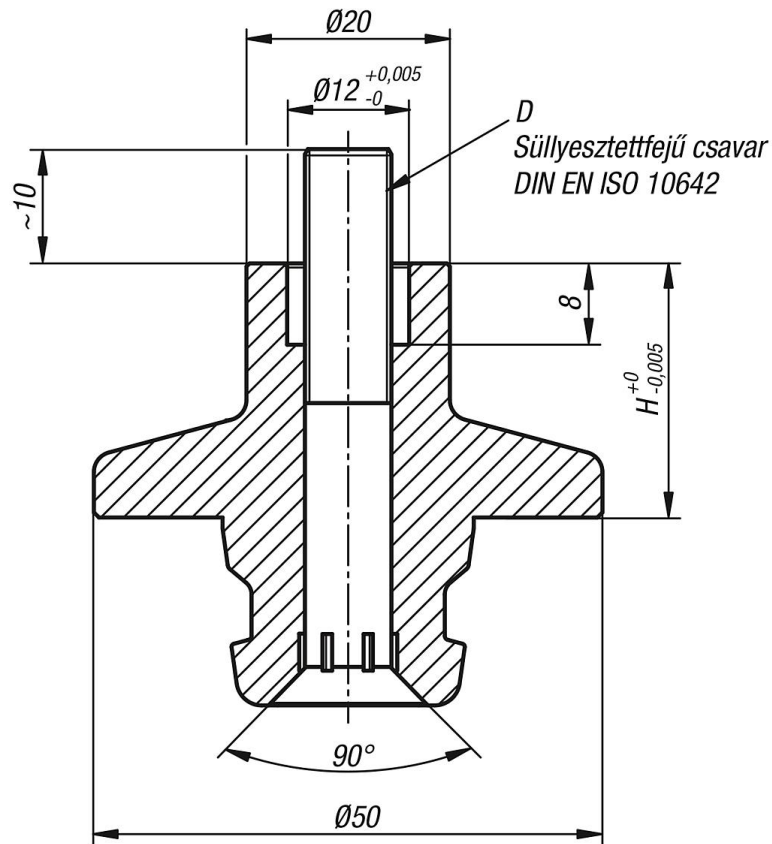
További információk:

Az UNI lock 5 tengelyes szűkítő adapterek kiválóan alkalmasak a munkadarab befogására és pozicionálására. A szűkítő adapterek összecsavarozhatók a munkadarabbal, és együtt az alapmodulra vagy a felszerelhető befogó modulra szerelhetők.

Az 50-es rendszerméretű szűkítő adapter továbbá kombinálható a 80-as rendszermérettel.

UNI lock 5 tengelyes szűkítő adapterek, rendszerméret 50 mm

Rajzok



Termékáttekintés

UNI lock 5 tengelyes szűkítő adapterek, rendszerméret 50 mm

Rendelési szám	Alak	D	H
K1120.251081	A	M8	25
K1120.501081	A	M8	50